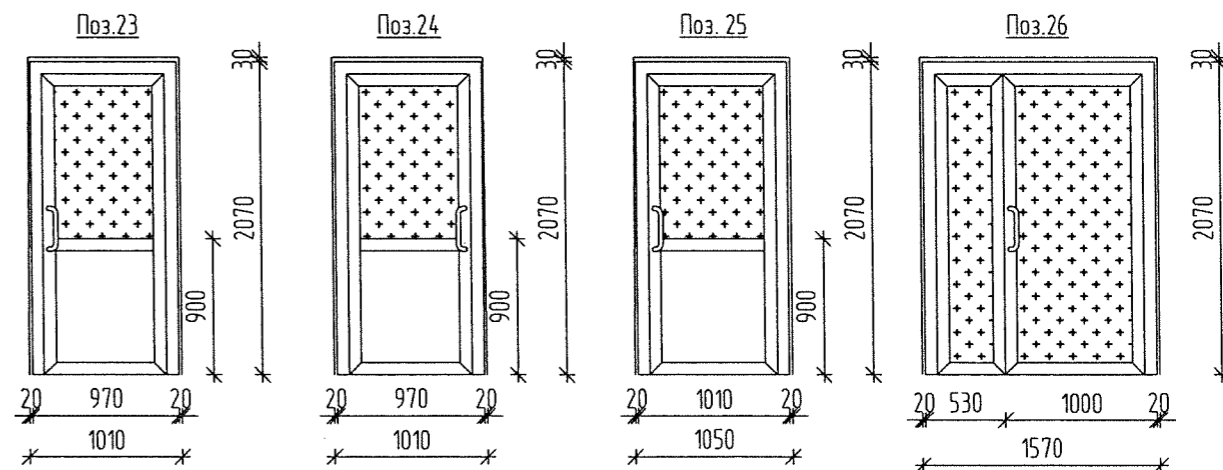


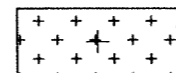
СПЕЦИФИКАЦИЯ ЭЛЕМЕНТОВ ЗАПОЛНЕНИЯ ДВЕРНЫХ ПРОЕМОВ

МАРКА ПОЗ	ОБОЗНАЧЕНИЕ	НАИМЕНОВАНИЕ	Количество, шт						ПРИМЕЧАНИЕ (высота*шир)
			Под.эт	1эт.	2эт.	3эт.	Чердак	Всего	
<b>ДВЕРНЫЕ БЛОКИ</b>									
1	Поз. 9.1 AP-4 ГОСТ 475-2016	ДС 1 Pn 21x8 Г Пр Мд2	1	1	1	2	-	5	2100x810
2		ДС 1 Pn 21x9 Г Пр Мд2	1	1	3	2	-	7	2100x910
3		ДС 1 Pn 21x9 Г Пр Мд2	-	4	5	6	-	15	2100x910
4		ДС 1 Pn 21x10 Г Пр Мд2	-	2	1	1	-	4	2100x1010
5		ДС 1 Pn 21x10 Г Пр Мд2	-	-	-	1	-	1	2100x1010
6		ДС 1 Pn 21x11 Г ПрБ Мд2	-	2	1	1	-	4	2100x1100
7		ДС 1 Pn 21x11 Г ПрБ Мд2	-	1	-	-	-	1	2100x1100
8	Поз. 9.2 AP-4 ГОСТ 475-2016	ДВ 1 Pn 21x8 Г ПрБ Мд4	-	1	-	-	-	1	2100x810
9		ДВ 1 Pn 21x9 Г ПрБ Мд4	-	4	4	1	-	9	2100x910
10		ДВ 1 Pn 21x9 Г ПрБ Мд4	1	3	2	3	-	9	2100x910
11		ДВ 1 Pn 21x10 Г ПрБ Мд4	-	11	10	10	-	31	2100x1010
12		ДВ 1 Pn 21x10 Г ПрБ Мд4	1	4	19	21	-	45	2100x1010
13	ГОСТ 31173-2016	ДСВ, В, Оп, Прг, Пр, Н, П2лс, МЗ, О	1	-	-	-	-	1	2100x810
16		ДСВ, В, Оп, Брг, Л, Н, П2лс, МЗ, О	1	-	-	-	-	1	2100x1010
17		ДСВ, В, Оп, Брг, Пр, Н, П2лс, МЗ, О	1	-	-	-	-	1	2100x1050
18		ДСН, А, Оп, Прг, Л, Н, Псп, МЗ, О	-	1	-	-	-	1	2100x1050
18*		ДСН, А, Оп, Прг, Л, Н, Псп, МЗ, О	1	-	-	-	-	1	1630x1050
19		ДСВ, В, Дб, Прг, Пр, Н, Псп, МЗ, О	-	1	1	1	-	3	2100x1200
20		ДСН, А, Дб, Прг, Пр, Н, Псп, МЗ, О	1	1	-	-	-	2	2100x1350
21		ДСН, А, Дб, Пр, Л, Н, Псп, МЗ, О	-	1	-	-	-	1	2100x1350
22		ДСВ, В, Дб, Прг, Пр, Н, Псп, МЗ, О	1	-	-	-	-	1	2100x1350
<b>Противопожарные шторы</b>									
14	ТУ 13.20.46-235-18087444-2017 С.С. №С-RV.ПБ-74В.00069/20	Штора противопожарная (Е160)	-	2	-	-	-	2	2200x1450
15	ТУ 13.20.46-235-18087444-2017 С.С. №С-RV.ПБ-74В.00069/20	Штора противопожарная (Е160)	-	1	-	-	-	1	2200x1260

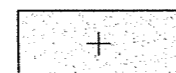
- Размеры дверных проемов уточнить по месту.
- В графе "примечание" указаны размеры проемов
- Дверные блоки при входах в здание, в тамбурах (помещения № 102;106;134;139;149;154;157;161 по экспликаци) и лестничных клетках (помещения № 124;152 по экспликаци) выполнить с уплотнением в притворах (ГОСТ 10174-90), с доводчиками, с порогами, высота каждого элемента порога не превышает 0,014 м.
- Откосы дверных блоков поз. 18, 20, 21, 28,31 утеплить поз.16 AP-2, поштукатурить по металлической сетке, с последующей покраской водозмульсионной краской. Расход - 11,00 м<sup>2</sup>.
- Откосы витражей В-2, В-3, В-3.1, В-3.2, В-4 утеплить поз.16 AP-2, поштукатурить по металлической сетке, с последующей покраской водозмульсионной краской. Расход - 24,20 м<sup>2</sup>.
- Наружные дверные блоки в поликлинику принять с двухкамерным стеклопакетом в морозостойком исполнении, с сопротивлением теплопередачи не менее 0,64 м<sup>2</sup>°С/Вт, дверные блоки (эвакуационные выходы из лестничных клеток) принять с сопротивлением теплопередачи не менее 0,64 м<sup>2</sup>°С/Вт.
- Наружные дверные блоки выполнить 1 класса по показателю воздухопроницаемости в притворах.
- Остекленную часть наружных и внутренних дверей, витражей выполнить классом защиты СМ 4 по ГОСТ 32563-2013.
- Для всех внутренних дверей предусмотреть ограничители возле стен.
- Противопожарные двери, устанавливаемые на путях эвакуации поз. 41;43;44 принять с "западающим" порогом.
- Двери противопожарные однопольные выполнить с дополнительной комплектацией:  
- доводчик одинарный,  
- резиновый уплотнитель от холодного дыма.
- Двери противопожарные двухпольные выполнить с дополнительной комплектацией:  
- доводчик для двухпольных дверей с координацией последовательности закрывания створок,  
- резиновый уплотнитель от холодного дыма.
- Для заполнения светопрозрачного проема в дверях использовать противопожарное стекло "Pyrobel".
- На противопожарных дверях предусмотреть устройство табличек, обозначающих категорию помещений.
- В санитарных узлах, кладовых уборочного инвентаря, моечных (без доступа МГН) двери выполнить с порогом.
- Для обеспечения безопасности эвакуационные выходы поликлиники (в том числе выходы из подвального этажа и тех. подполья) дополнительно комплектуются электромагнитными замками и системами управления контроля, см. раздел СС.
- Устройство экстренного открывания дверей эвакуационных выходов "Антипаника" по ГОСТ 31471-2021 предусматривается для дверей шлюза между детской и взрослой поликлиниками (№159 по экспликаци) на первом этаже, на первом этаже запасного эвакуационного выхода отделения лучевой диагностики, а также для дверей в перегородках второго и третьего этажей поз. 43, эвакуационного выхода из технического чердака в лестничную клетку. Количество-6 шт.
- Двери процедурной маммографии и процедурной флюорографии см. раздел ТХ.



Условные обозначения



-стекло с классом защиты СМ4 по ГОСТ 32563-2013



- противопожарное стекло "Pyrobel"

6999						AP		
8	1	Зам.	251486	<i>[Signature]</i>	16.06.25	Смоленский район, с. Смоленское, строительство поликлиники КГБУЗ «Смоленская центральная районная больница» мощностью 210 посещений в смену		
Изм.	Кол.уч.	Лист	№ док.	Подпись	Дата	Стадия	Лист	Листов
Разработал		Иконникова		<i>[Signature]</i>	05.24	Р	50	
Проверил		Большина		<i>[Signature]</i>	05.24			
Н. контр.		Большина		<i>[Signature]</i>	05.24	Спецификация элементов заполнения дверных проемов (начало). Схемы дверей		
						000 "ПИ" Алтайгражданпроект г. Барнаул		

Согласовано

Взам. инв. №

Подпись и дата

Инв. № подл.