

ВЫКЛЮЧАТЕЛИ КНОПОЧНЫЕ КМЕМ

ПЕРЕКЛЮЧАТЕЛИ КПЕ

**ТЕХНИЧЕСКОЕ ОПИСАНИЕ
И ИНСТРУКЦИЯ ПО ЭКСПЛУАТАЦИИ**

ЕАС

***ЧЕРЕПОВЕЦ**

Назначение

Выключатели кнопочные серии КМЕМ и переключатели серии КПЕ состоят из управляющего устройства (привода) и унифицированных съемных блоков (модулей) контактов замыкающего и размыкающего типа, предназначенных для коммутации электрических цепей управления переменного тока до 660 В /690 В частотой 50 и 60 Гц и постоянного тока до 440 В. Могут поставляться как собранными- привод с модулями (блоками контактов), так и отдельно.

Условия эксплуатации

Выключатели и переключатели изготавливаются в исполнениях для умеренного (У), тропического (Т) и умеренного холодного (УХЛ), в том числе для судов неограниченного района плавания (ОМ) климата и рассчитаны для работы в следующих условиях:

- Температура окружающего воздуха от -50°C до $+55^{\circ}\text{C}$;
- Относительная влажность окружающей среды не более 90% при температуре 20°C и не более 50% при температуре 40°C ;
- Окружающая среда невзрывоопасная, не содержащая пыли в концентрациях, ухудшающих параметры выключателей;
- Высота над уровнем моря не более 4300 м;
- Вибрационные нагрузки – частота ...60 Hz при ускорении 2 g
- Многократные удары – при ускорении 8 g (длительность импульса 2 ... 15ms).

Классификация

Выключатели классифицируются по числу замыкающих и размыкающих блоков контактов, по виду управляющего элемента и наличию дополнительных устройств.

Структура условного обозначения КМЕМ:

X1 X2 X3 X4M X5X6 - X7X8X9X10

X1- конструкция привода: 4 - толкатель цилиндрический; 5 – толкатель грибовидный; 6* - толкатель цилиндрический с фиксацией; 7 – толкатель цилиндрический выступающий; 8 – двойная кнопка; 9- двойная с выступающим толкателем.

X2- степень защиты; 1 – IP40; 2 – IP65 (наружный протектор); 5 – IP54 (внутренний протектор); 6 – IP65; 7 – IP66;

X3 – количество нормально разомкнутых цепей (НО);

X4 – количество нормально замкнутых цепей (НЗ);

м – индекс модернизации;

Ф - толкатель грибовидный с фиксацией;

К - толкатель грибовидный с фиксацией и ключом;

Л – наличие подсветки (24В/230В).

X5 - материал основания: П – пластиковое (не указывается) С – стальное

X6 – климатическое исполнение: У, УХЛ, ОМ, Т;

X7– климатическое исполнение – категория размещения (2.1,2,3,4);

X8 – материал контактов: А – серебро Ag 4x10/6 (указывается при заказе)

Б* – серебро/медь Ag/Cu 1x10/6 (не указывается);

В – золото (указывается при заказе)

Г** – медь Cu 0,25x10/6 – не производится

X9 – наличие защиты от нажатия пластиковой крышкой:

0 – отсутствует (не указывается)

ЗК01 – защита от нажатия пластиковой крышкой с возможностью опломбирования.

Цвет- **черный, белый, синий, красный, зеленый, желтый.**

X10 – наличие подписи.

Структура условного обозначения КПЕ:

X1 X2 X3 X4 X X5X6- X7X8

X1- конструкция привода: **1** – на 2 положения с фиксацией; **2** – на 3 положения с фиксацией; **3** - на 2 положения с самовозвратом; **4** - на 3 положения с самовозвратом;

X2- степень защиты; **1** – IP40; **2** – IP65 (наружный протектор); **5** – IP54 (внутренний протектор); **6** – IP65; **7** – IP66;

X3 – количество нормально разомкнутых цепей (НО);

X4 – количество нормально замкнутых цепей (НЗ);

P – рукоятка; **K** – ключ (во включенном положении ключ не вынимается); **D** - длинная рукоятка; **L** – наличие подсветки .

X5 – материал основания: **П** – пластиковое (не указывается) **C** – стальное

X6– климатическое исполнение: **У**, **УХЛ**, **ОМ**, **Т**;

X7 – климатическое исполнение – категория размещения (2.1, 2, 3, 4);

X8 – материал контактов: **A** – серебро Ag 4x10⁶ (указывается при заказе)

B* – серебро/медь Ag/Cu 1x10⁶ (не указывается);

B – золото (указывается при заказе)

Г** – медь Cu 0,25x10⁶ – не производится

Технические данные

Таблица 1. Технические данные.

Параметр	Значение
Номинальное напряжение изоляции, В	660/690
Номинальное рабочее напряжение переменного тока частотой 50 и 60 Гц, В	660/690
Номинальное рабочее напряжение постоянного тока, В	400/440
Номинальный тепловой ток, А	10
Минимальное рабочее напряжение, В	12
Минимальный рабочий ток, А	0,01
Электрические параметры согласно категориям размещения	Таблица 2
Частота включений в час	1200
Относительная продолжительность включений (ПВ), %	40..60
Механическая износостойкость выключателей, циклов:	
С толкателем цилиндрическим или грибовидным	1*10 ⁷
С толкателем цилиндрическим с наружным или внутренним колпаком	4*10 ⁶
Переключателей с ключом и рукояткой	4*10 ⁶
Коммутационная износостойкость, циклов	1*10 ⁶
Степень защиты выключателей со стороны контактного элемента	IP20

Таблица 2. Электрические параметры согласно категориям размещения

Род тока и категория применения	Номинальное рабочее напряжение, В	Вид коммутации и характеристики нагрузки			
		Включение при коэффициенте мощности 0,7	Отключение при коэффициенте мощности 0,47	Включение и отключение при постоянной времени, мс	
				10	50
Ток нагрузки, А					
Переменный АС-11	110	60	6	-	
	230	35	3,5		
	380	15	1,5		
	660	10	1		
Постоянный DC-13	12;24			4	2
	48			2,5	1
	110			1	0,4
	230			0,5	0,25
	440			0,3	0,16

Особенности конструкции

Выключатель модульный КМем и переключатели КПЕ состоит из управляющего устройства (привода), специальных деталей обеспечивающих крепление выключателя на панели и унифицированных съемных **блоков контактов (модулей)**. Крепление между блоками контактов и выключателем осуществляется с помощью «замка-защелки». Один выключатель может включать от одного до трех блоками контактов в зависимости от исполнения.

Имеют возможность присоединения до шести блоков контактов.

Блок контактов (модуль) выпускается двух типов:

Замыкающий блок контактов НО: при нажатии на «траверсу» замыкает одну электрическую цепь. 3 — 4. Цвет траверсы: черный.

Размыкающий блок контактов НЗ: при нажатии на «траверсу» размыкает одну электрическую цепь. 1 — 2. Цвет траверсы: белый.

В зависимости от заказа выключатель может быть укомплектован табличками с надписями. Выключатели с цилиндрическим толкателем могут быть укомплектованы пластиковой крышкой, защищающей от нажатия, с возможностью опломбирования.

Степень защиты блоков контактов IP20.

СОДЕРЖАНИЕ ДРАГОЦЕННЫХ МЕТАЛЛОВ

Серебро в контактах Ср 99,99 Ту 317811-002-6468964-11, ГОСТ-25852-85, ТУ48-1-292-89, ТУ117-1-188-94

Содержание серебра в одном блоке контактов (модуле): 0,046 гр.

МАССА ВЫКЛЮЧАТЕЛЕЙ КМем

Таблица 3. Масса выключателей (Масса выключателей указана без блоков контактов).

Название кнопочного выключателя	Масса, кг
Выключатель кнопочный с цилиндрическим толкателем (Рис. 4)	0,014
Выключатель кнопочный с грибовидным толкателем (Рис. 5)	0,020
Выключатель кнопочный с грибовидным толкателем с фиксацией (Рис. 6)	0,034
Выключатель кнопочный с грибовидным толкателем с фиксацией(возврат ключом)(Рис. 7)	0,038
Выключатель кнопочный с цилиндрическим толкателем и подсветкой (Рис. 8)	0,017
Выключатель кнопочный с выступающим цилиндрическим толкателем (Рис. 9)	0,015
Выключатель кнопочный двойной с пружинным возвратом (Рис. 10)	0,017
Выключатель кнопочный двойной, выступающий с пружинным возвратом (Рис. 11)	0,019
Масса одного блока контактов	0,010
Масса лампового блока (для кнопок с подсветкой)	0,010

МАССА ПЕРЕКЛЮЧАТЕЛЕЙ КПЕ

Таблица 4. Масса переключателей (Масса переключателей указана без блоков контактов).

Название кнопочного выключателя	Масса, кг
Переключатель с рукояткой (Рис. 12)	0,020
Переключатель с рукояткой (с подсветкой) (Рис. 12)	0,020
Переключатель с ключом с фиксацией (Рис. 13)	0,043
Переключатель с ключом с возвратом (Рис. 13)	0,043
Переключатель с длинной рукояткой (Рис. 14)	0,026
Переключатель с длинной рукояткой с подсветкой (Рис. 14)	0,026
Масса одного блока контактов	0,010
Масса лампового блока (для кнопок с подсветкой)	0,010

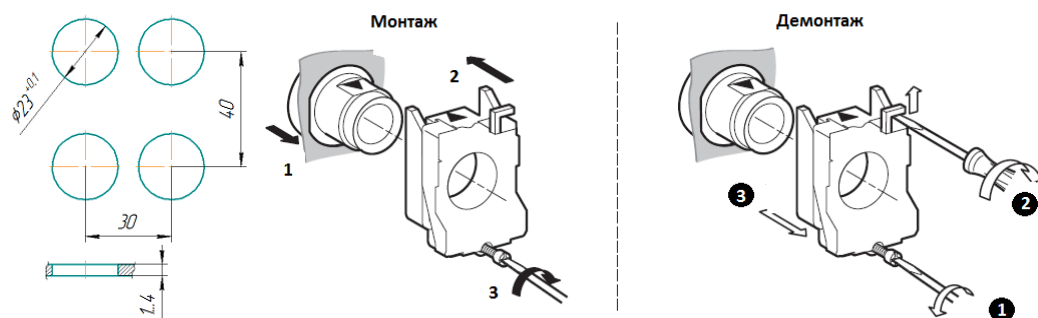


Рис.1 Монтажные размеры и схема монтажа и демонтажа стальных выключателей.

Выключатели кнопочные серии КМЕМ.

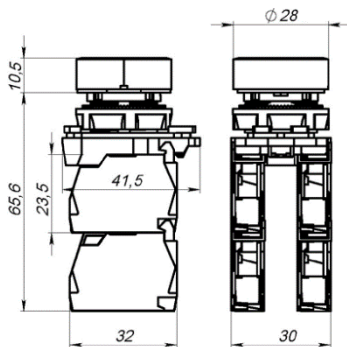


Рис.2. Выключатель кнопочный с цилиндрическим толкателем.

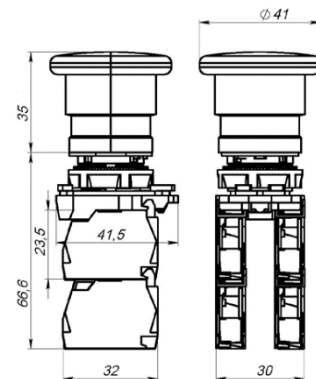


Рис.3. Выключатель кнопочный с грибовидным толкателем.

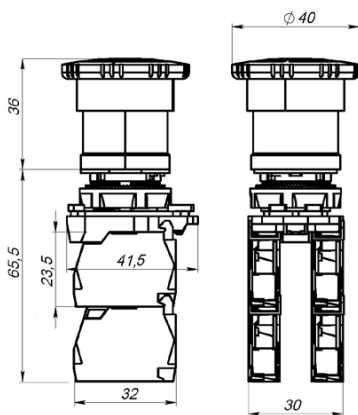


Рис.4. Выключатель кнопочный с фиксацией.

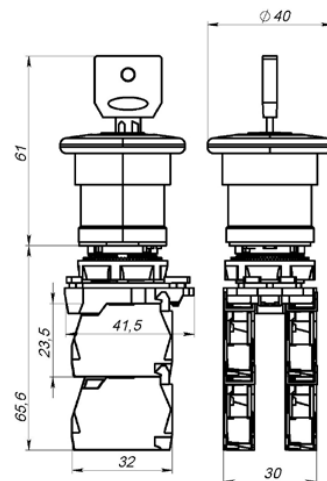


Рис.5. Выключатель кнопочный с фиксацией (возврат ключом).

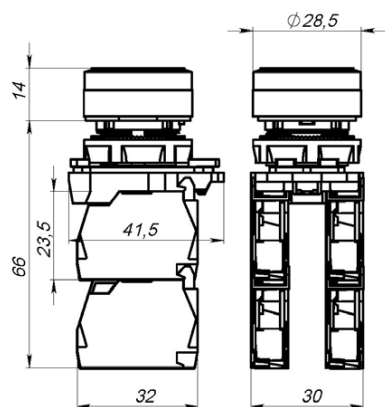


Рис.6. Выключатель кнопочный с подсветкой.

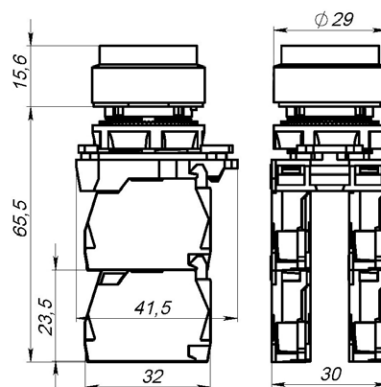


Рис.7. Выключатель кнопочный с выступающим цилиндрическим толкателем.

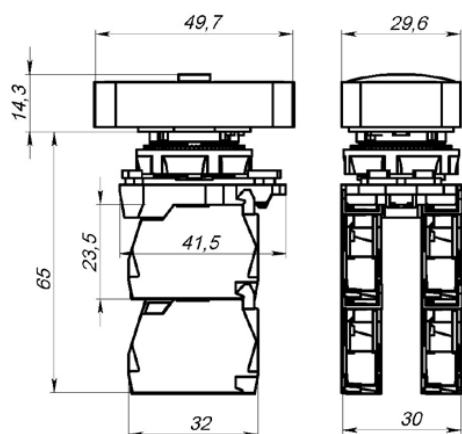


Рис.8. Кнопка двойная плоская с пружинным возвратом.

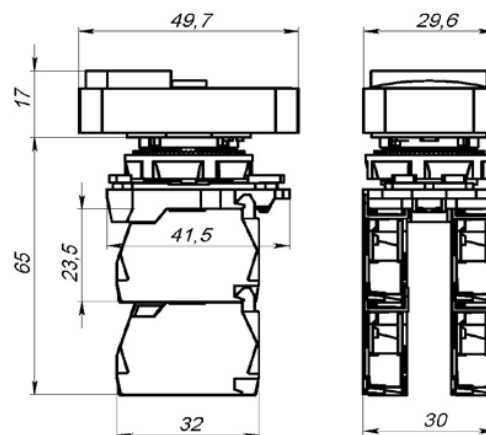


Рис.9. Кнопка двойная выступающая с пружинным возвратом.

Переключатели серии КПЕ

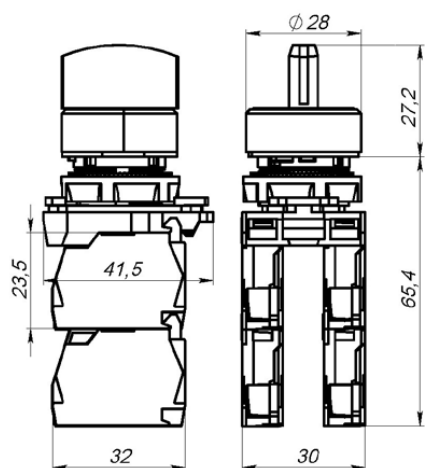


Рис.10. Переключатель с рукояткой.

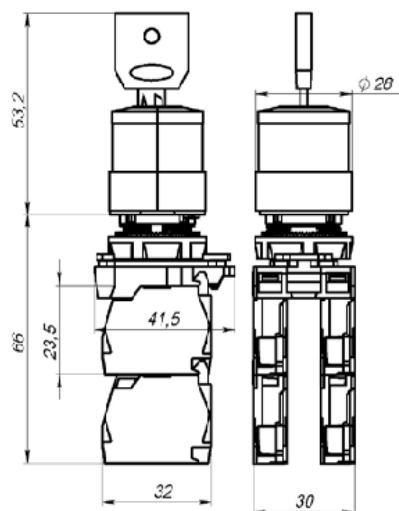


Рис.11. Переключатель с ключом.

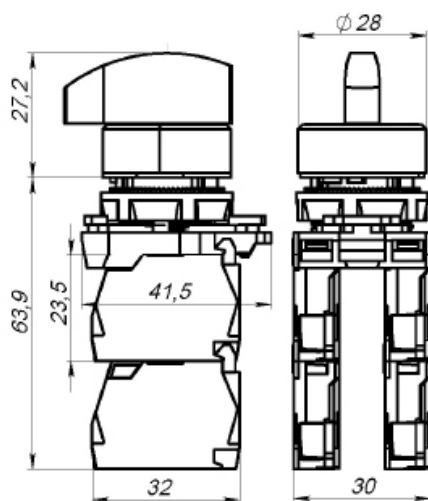


Рис.12. Переключатель с длинной рукояткой.

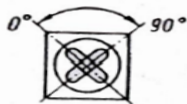
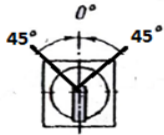
	КПЕ16ХХ Р/Д/К/ (2 пол. IP65) (КПЕ11ХХЛ)			КПЕ26ХХ Р/Д/К (3 пол. IP65) (КПЕ21ХХЛ)		
						
	Номер на монтажной колодке			Номер на монтажной колодке		
	3 (1.4)	2 (3.6)	1 (2.5)	3 (1.4)	2 (3.6)	1 (2.5)
КПЕХХ10 (1НО)			3 — / — 4			3 — / — 4
КПЕХХ01 (1НЗ)	1 — / — 2			1 — / — 2		
КПЕХХ11 (1НО+1НЗ)	1 — / — 2		3 — / — 4	1 — / — 2		3 — / — 4
КПЕХХ20 (2НО)	3 — / — 4		3 — / — 4	3 — / — 4		3 — / — 4
КПЕХХ02 (2НЗ)	1 — / — 2		1 — / — 2	1 — / — 2		1 — / — 2
КПЕХХ21 (2НО+1НЗ)	1 — / — 2		3 — / — 4 3 — / — 4	1 — / — 2		3 — / — 4
КПЕХХ12 (1НО+2НЗ)	1 — / — 2 1 — / — 2		3 — / — 4	1 — / — 2 1 — / — 2		3 — / — 4
КПЕХХ30 (3НО)	3 — / — 4		3 — / — 4 3 — / — 4	3 — / — 4		3 — / — 4 3 — / — 4
КПЕХХ03 (3НЗ)	1 — / — 2		1 — / — 2 1 — / — 2	1 — / — 2		1 — / — 2 1 — / — 2
КПЕХХ40 (4НО)	3 — / — 4 3 — / — 4		3 — / — 4 3 — / — 4	3 — / — 4 3 — / — 4		3 — / — 4 3 — / — 4
КПЕХХ04 (4НЗ)	1 — / — 2 1 — / — 2		1 — / — 2	1 — / — 2 1 — / — 2		1 — / — 2
КПЕХХ22 (2НО+2НЗ)	1 — / — 2 1 — / — 2		3 — / — 4 3 — / — 4	1 — / — 2 1 — / — 2		3 — / — 4 3 — / — 4
КПЕХХ13 (3НО+1НЗ)	3 — / — 4 1 — / — 2		3 — / — 4 3 — / — 4	3 — / — 4 1 — / — 2		3 — / — 4 3 — / — 4
КПЕХХ13 (1НО+3НЗ)	1 — / — 2		1 — / — 2 1 — / — 2	1 — / — 2 3 — / — 4		1 — / — 2 1 — / — 2

Рис.13 Диаграмма переключения

ПОРЯДОК УСТАНОВКИ

Выключатели крепятся на панели толщиной не более 4 мм через отверстие \varnothing 22,5 мм. Перед установкой выключателя проверьте плавность перемещения толкателя привода.

С помощью отвертки отодвиньте фиксирующую скобу и отсоедините верхнюю часть кнопки (привод). Снимите гайку, разместите привод в отверстие 22 мм на панели и затените гайку. Контактная группа устанавливается с нижней стороны. Необходимо ориентировать контактную группу, чтобы совпали пазы привода и контактной группы и нажатием до щелчка закрепить её.

Произведите электрический монтаж. К каждому выключателю подсоедините два медных или алюминиевых провода сечением не более 1,5 мм или один провод сечением не более 2,5 мм. Провода устанавливаются в специальные окна и зажимаются винтами. Присоединение медных проводов допускается без окольцевания, алюминиевые провода следует окольцевать. **Усилие затяжки винтов не более 0,8Нм.**

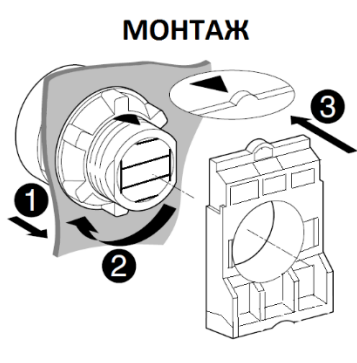


Рис.13 Монтаж и демонтаж выключателя пластикового.

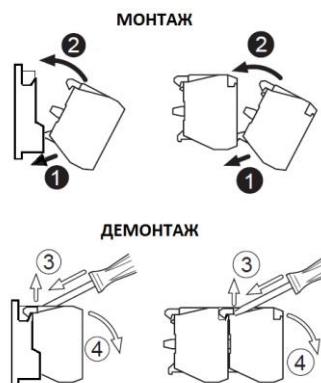
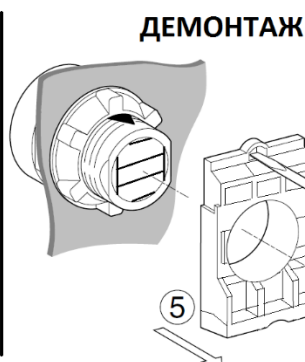


Рис.14 Монтаж и демонтаж блоков контактов и основания.

ТЕХНИЧЕСКОЕ ОБСЛУЖИВАНИЕ И ГАРАНТИЯ

Внешний осмотр выключателя производите не реже одного раза в месяц, предварительно удалив грязь и пыль с выключателя. Не реже одного раза в шесть месяцев у выключателя работающего в цепях с постоянным током, меняйте полярность выводов. Сопротивление изоляции выключателя проверяйте не реже одного раза в год.

При осмотре обращайте внимание на затяжку винтов крепления проводов, гайки крепления выключателя на панели и на четкость перемещения и возврата в исходное положение подвижных элементов выключателя.

Изготовитель гарантирует соответствие выключателей требованиям технических условий при соблюдении потребителем условий эксплуатации, транспортирования и хранения. Гарантийный срок устанавливается два года с момента ввода выключателей и переключателей в эксплуатацию, но не более двух лет и шести месяцев со дня отгрузки выключателей и переключателей заводом-изготовителем, срок службы выключателей составляет 2 года. Все кнопочные выключатели и переключатели производятся согласно ТУ 3428-002-64638964-14.

Производитель вправе вносить изменения в конструкцию, которые не ухудшают качество и технические параметры продукции.



“ _____ ” _____ г.

ООО Электротехнический завод Эльком

162600, Вологодская обл., г. Череповец, ул. Краснодонцев, д. 3Б

etz-elcom@yandex.ru <https://briswik.ru/>

Телефоны: (8202) 20-10-94, факс (8202) 28-39-83

