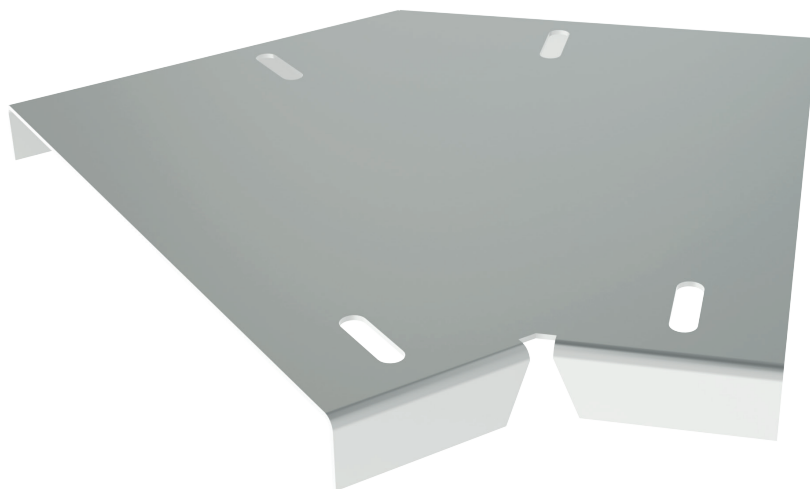


Крышка кабельроста углового с R=100 мм горизонтального РК145Г, поворот на 45°

Высота, Н, мм	Толщина, S, мм	Ширина, В, мм	Длина, Е, мм	Масса, кг	Артикул	Наименование
20	1,5	200	252	0,63	H5535202071	PK145Г.200.20.100.1,5.1
		300	352	1,08	H5535302071	PK145Г.300.20.100.1,5.1
		400	452	1,63	H5535402071	PK145Г.400.20.100.1,5.1
		500	552	2,30	H5535502071	PK145Г.500.20.100.1,5.1
		600	652	3,07	H5535602071	PK145Г.600.20.100.1,5.1
		700	752	3,94	H5535702071	PK145Г.700.20.100.1,5.1
		800	852	4,93	H5535802071	PK145Г.800.20.100.1,5.1
		900	952	6,02	H5535902071	PK145Г.900.20.100.1,5.1
		1000	1052	7,22	H5535002071	PK145Г.1000.20.100.1,5.1
		2	200	253	0,83	H5535202021
	300		353	1,41	H5535302021	PK145Г.300.20.100.2.1
	400		453	2,14	H5535402021	PK145Г.400.20.100.2.1
	500		553	3,01	H5535502021	PK145Г.500.20.100.2.1
	600		653	4,01	H5535602021	PK145Г.600.20.100.2.1
	700		753	5,16	H5535702021	PK145Г.700.20.100.2.1
	800		853	6,45	H5535802021	PK145Г.800.20.100.2.1
	900		953	7,88	H5535902021	PK145Г.900.20.100.2.1
	1000		1053	9,45	H5535002021	PK145Г.1000.20.100.2.1
	2,5		200	254	1,02	H5535202081
		300	354	1,74	H5535302081	PK145Г.300.20.100.2,5.1
		400	454	2,63	H5535402081	PK145Г.400.20.100.2,5.1
		500	554	3,70	H5535502081	PK145Г.500.20.100.2,5.1
		600	654	4,94	H5535602081	PK145Г.600.20.100.2,5.1
		700	754	6,36	H5535702081	PK145Г.700.20.100.2,5.1
		800	854	7,94	H5535802081	PK145Г.800.20.100.2,5.1
		900	954	9,70	H5535902081	PK145Г.900.20.100.2,5.1
		1000	1054	11,64	H5535002081	PK145Г.1000.20.100.2,5.1
		3	200	254	1,21	H5535202031
	300		354	2,06	H5535302031	PK145Г.300.20.100.3.1
	400		454	3,12	H5535402031	PK145Г.400.20.100.3.1
	500		554	4,39	H5535502031	PK145Г.500.20.100.3.1
	600		654	5,86	H5535602031	PK145Г.600.20.100.3.1
	700		754	7,54	H5535702031	PK145Г.700.20.100.3.1
	800		854	9,43	H5535802031	PK145Г.800.20.100.3.1
	900		954	11,52	H5535902031	PK145Г.900.20.100.3.1
	1000		1054	13,81	H5535002031	PK145Г.1000.20.100.3.1
	1,5		200	252	0,59	H5535202072
		300	352	1,01	H5535302072	PK145Г.300.20.100.1,5.2
		400	452	1,52	H5535402072	PK145Г.400.20.100.1,5.2
		500	552	2,14	H5535502072	PK145Г.500.20.100.1,5.2
600		652	2,86	H5535602072	PK145Г.600.20.100.1,5.2	
700		752	3,67	H5535702072	PK145Г.700.20.100.1,5.2	
800		852	4,59	H5535802072	PK145Г.800.20.100.1,5.2	
900		952	5,61	H5535902072	PK145Г.900.20.100.1,5.2	
1000		1052	6,73	H5535002072	PK145Г.1000.20.100.1,5.2	
2		200	253	0,78	H5535202022	PK145Г.200.20.100.2.2
	300	353	1,33	H5535302022	PK145Г.300.20.100.2.2	
	400	453	2,01	H5535402022	PK145Г.400.20.100.2.2	
	500	553	2,82	H5535502022	PK145Г.500.20.100.2.2	
	600	653	3,77	H5535602022	PK145Г.600.20.100.2.2	
	700	753	4,85	H5535702022	PK145Г.700.20.100.2.2	
	800	853	6,06	H5535802022	PK145Г.800.20.100.2.2	
	900	953	7,40	H5535902022	PK145Г.900.20.100.2.2	
	1000	1053	8,88	H5535002022	PK145Г.1000.20.100.2.2	

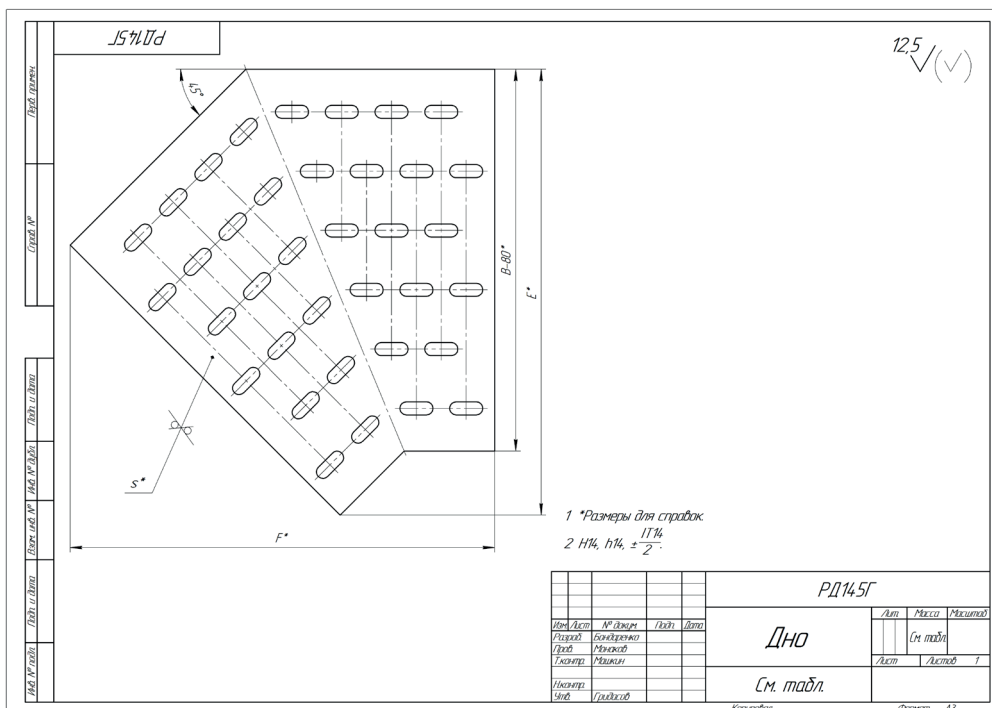
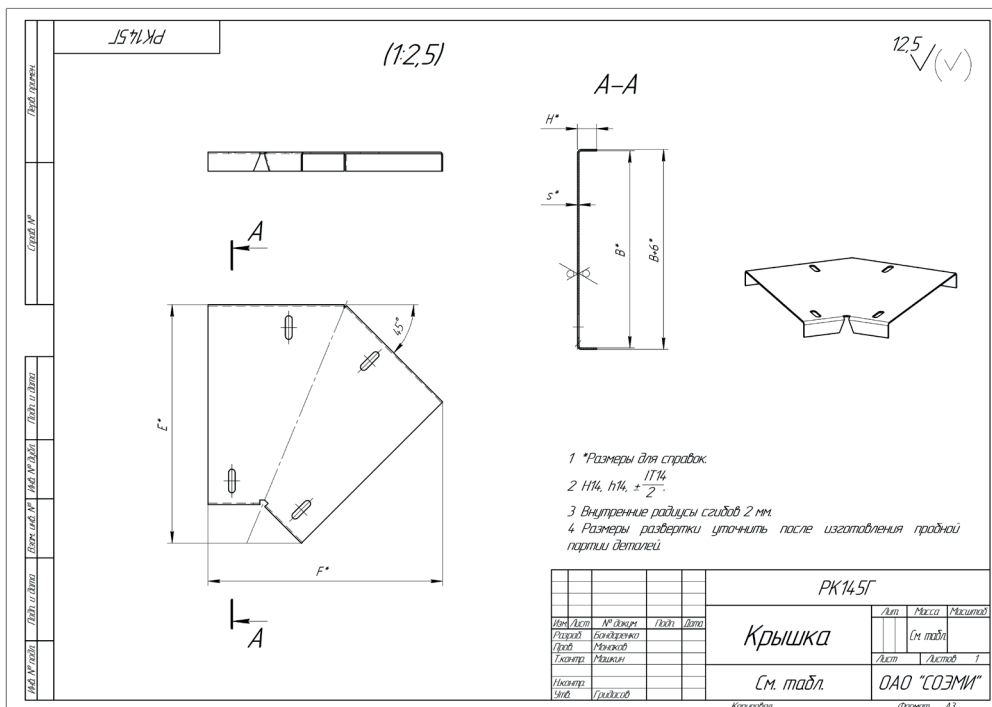


Варианты исполнения:

- Горячее цинкование
- Сталь оцинкованная по методу Сендзимира

Пример записи при заказе крышки кабельроста углового с R=100 мм вертикального шириной 200 мм, высотой 20 мм, длиной 254 мм, толщиной 2,5 мм, горячее цинкование: **Крышка кабельроста углового с R=100 мм 45 горизонтального РК145Г.200.20.100.2,5.1 (артикул H5535202081).**

Система кабельроста



Лотки
лестничные