

ЕАЭС № RU Д-РУ.ГА05.В.12453/20

ТУ 4862-001-85523656-2015

Код ТН ВЭД ЕАЭС: 8415830000

ТР ТС 010/2011

ТР ТС 004/2011

ТР ТС 020/201



ПАСПОРТ ТЕХНИЧЕСКИЙ

Руководство по монтажу и эксплуатации

УСТАНОВКА ВЕНТИЛЯЦИОННАЯ ПРИТОЧНО-ВЫ- ТЯЖНАЯ

NAVEKA
Node1 VEC (...)



Данное описание характеризует базовую модель. В зависимости от условий монтажа, эксплуатации или требований заказчика установки могут быть изготовлены с другими характеристиками.

Назначение и область применения

Установка вентиляционная Node1 предназначена для общеобменной вентиляции помещений. Компактность установки позволяет располагать её под потолком или у стены, экономя при этом пространство.

В состав установки входит:

- пластинчатый рекуператор для утилизации теплоты вытяжного воздуха;
- фильтры для очистки воздуха;
- вентиляторы для перемещения воздуха;
- нагреватель для подогрева приточного воздуха (электрический РТС или водяной);
- интегрированная система автоматики с дистанционным пультом управления;
- управление компрессорно-конденсаторным блоком (охладитель, комнатный датчик и реле защиты от обмерзания в состав установки не входит - поставляется отдельно)
- управление по WiFi со смартфона ОС Android

Дополнительные элементы и опции, поставляемые отдельно:

- воздушные заслонки;
- гибкие вставки;
- шумоглушители;
- охладитель;
- порошковая покраска.

Корпус установки выполнен из оцинкованной стали и по запросу, снаружи может быть покрыт порошковой краской. Стандартно панели в исполнении Compact имеют толщину 25 мм, в исполнении Vertical 50мм. Панели заполнены слоем теплошумоизоляции на основе негорючей минеральной ваты.

Пластинчатый рекуператор имеет алюминиевые ламели для обеспечения эффективной передачи теплоты.

Фильтры, предусмотренные в установке, стандартно имеют классы фильтрации G4 и для приточного и вытяжного воздуха соответственно, но могут быть заменены на другой класс.

Исполнение VEC имеет вентиляторы с электронно-коммутируемыми высокоэффективными двигателями, которые могут управляться в широком диапазоне при сохранении КПД на высоком уровне. На пульте управления можно настроить до 7 скоростей.

В случае выбора электронагревателя в установке применяется саморегулируемый ТЭН на технологии РТС, который позволяет безопасно осуществлять нагрев приточного воздуха.

Нижняя крышка съемная у модели Compact, что позволяет проводить обслуживание снизу, когда установка подвешена под потолком.

У модели Vertical сторона обслуживания – сбоку.

Так как на вытяжной стороне рекуператора возможно образование конденсата, в нижнюю панель встроен поддон со сливным патрубком. К этому патрубку необходимо подключить дренажную линию, на которой предусмотреть гидрозатвор (сифон).

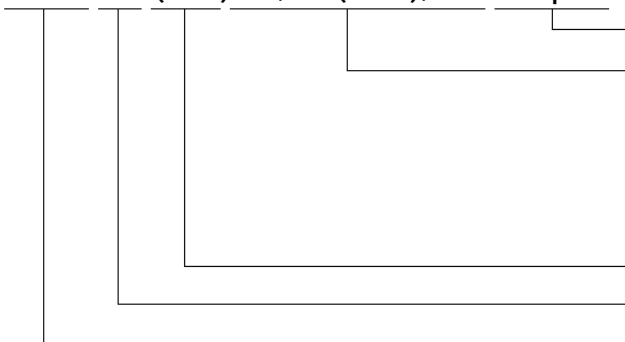
С торцевых сторон установки имеются патрубки для подключения воздухопроводов.

На передней панели расположен блок управления, на базе свободно-программируемого контроллера, адаптированного для работы в составе установки Node1.

В комплекте имеется дистанционный пульт управления с жидкокристаллическим дисплеем. Возможно изготовление установки, управляемой пультом с сенсорным экраном или от системы диспетчеризации. В модельном ряду установок Node1, есть варианты Aqua, для использования в помещениях с повышенной влажностью. Подробные технические характеристики на Node1 Aqua в отдельном описании по запросу.

Условное обозначение:

Node1-800(25m)/RP,VEC(P250),E4.5 Compact



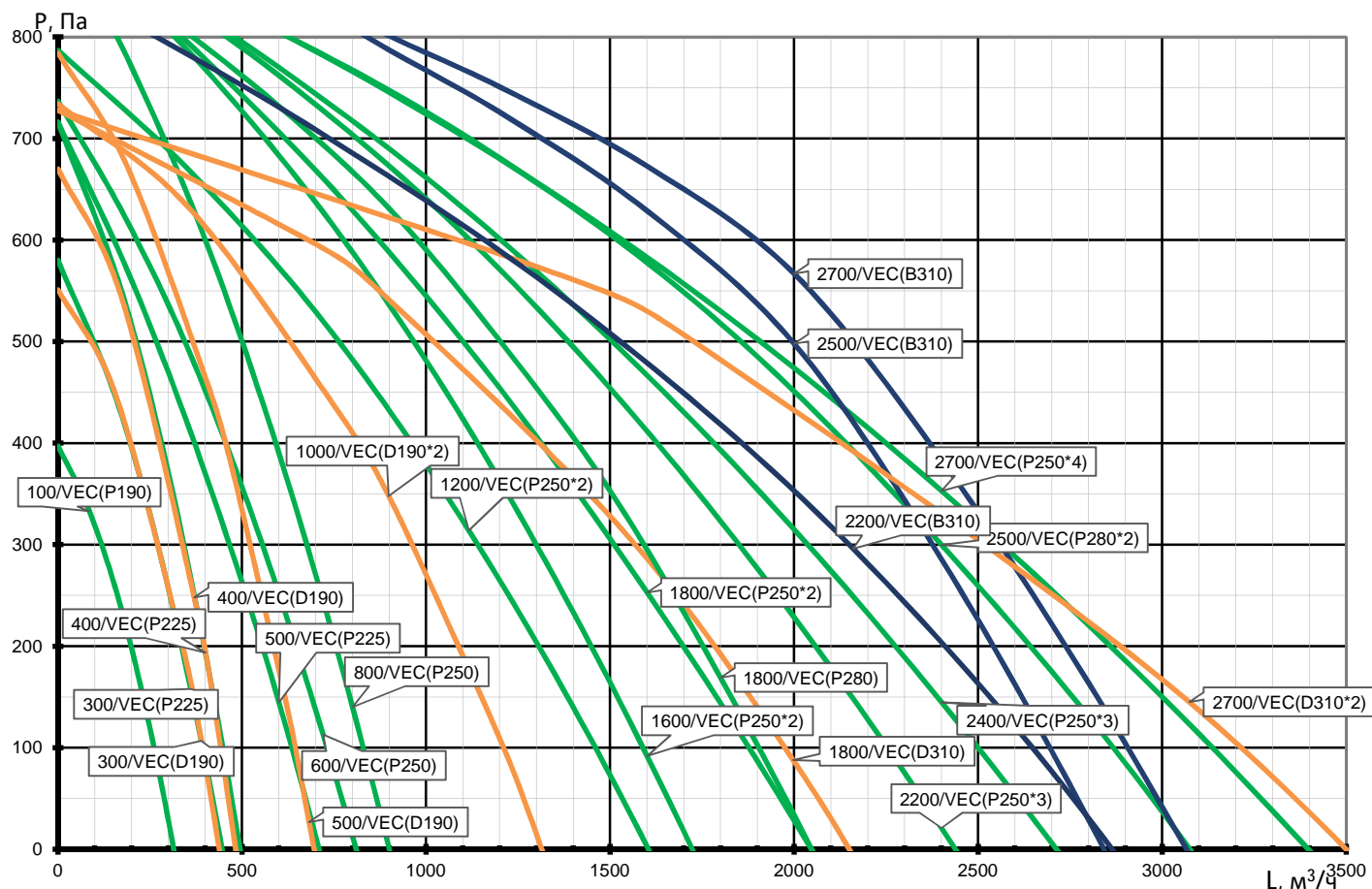
Compact – конструктивное исполнение установки
 RP, VEC(...), E4.5 – перечень основных элементов
 RP – пластинчатый рекуператор;
 VEC(P250) – тип мотор-колеса (индекс);
 E4.5 – электрический нагреватель 4.5кВт;
 W – водяной нагреватель...
 (25m) – толщина изоляции и тип корпуса
 800 – типоразмер установки
 Node1 – модель установки

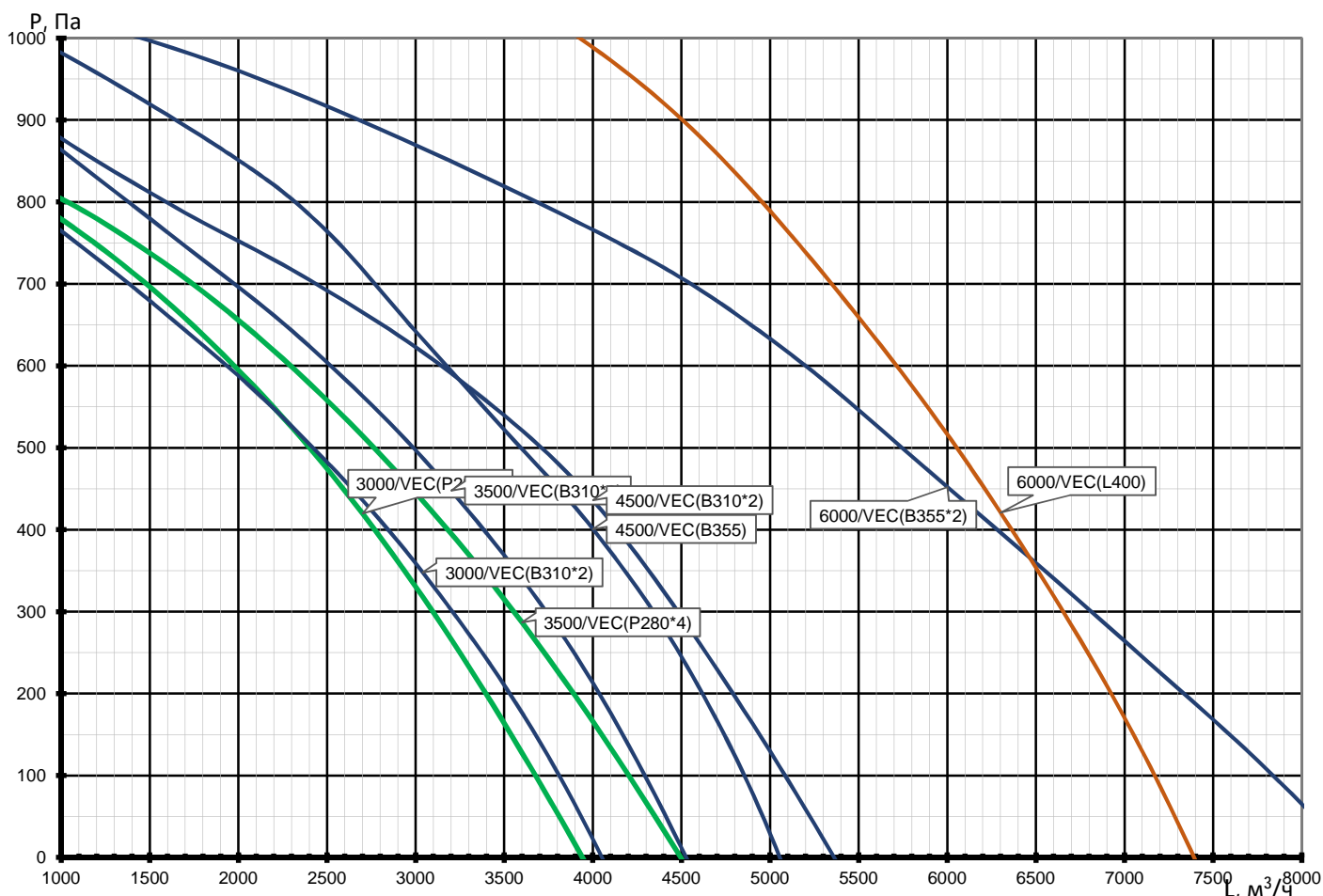
Условия размещения:

Влажность помещения должна быть ниже значения, которое вызывает появление конденсата. В противном случае требуется нанести дополнительную изоляцию.

Исполнение с индексом 25с имеет каркасно-панельную конструкцию с изоляцией 25 мм: Установка должна располагаться в помещении с температурой не ниже + 5 °С. Не допускается попадание влаги на клеммные соединения. Класс защиты – IP40. Класс защиты от поражения электрическим током - I.

Исполнение 50m имеет бескаркасную конструкцию с изоляцией 50 мм: Установка может располагаться вне помещений при температуре до -30 °С. Для защиты от осадков следует организовывать навес. Трап слива конденсата следует утеплить и проложить греющий кабель. Воздуховоды и трубопроводы следует тщательно утеплить. При наличии водяного нагревателя наружное размещение установок в условиях с температурой ниже +5°С градусов не рекомендуется. Установка обеспечивает защиту от частичного попадания пыли. Класс защиты – IP50. Класс защиты от поражения электрическим током - I.

Аэродинамическая характеристика



Технические характеристики

Модель и типоразмер	Расход воздуха, м³/ч	Площадь помещения, м²	Питание, В	Мощность вентиляторов, кВт	Ток вентиляторов, А	Мощность ТЭНа, кВт	Ток ТЭНа (на фазу), А	Шум Lp, дБ(А)
100/RP,VEC(P190),E0.4	100	40	1-220	0,10	0,8	0,4	1,8	38,2
300/RP,VEC(D190),E1.5	300	120	1-220	0,32	2,4	1,5	6,8	39,8
300/RP,VEC(P225),E1.5	300	120	1-220	0,20	1,5	1,5	6,8	44,2
400/RP,VEC(D190),E2.3	400	160	1-220	0,32	2,4	1,5	6,8	39,8
400/RP,VEC(P225),E2.3	400	160	1-220	0,20	1,5	2,3	10,5	44,2
500/RP,VEC(D190),E2.3	500	160	1-220	0,32	2,4	1,5	6,8	39,8
500/RP,VEC(P225),E2.6	500	200	1-220	0,20	1,5	2,6	11,8	44,2
600/RP,VEC(P250),E3	600	240	1-220	0,34	2,6	3,0	13,6	43,0
800/RP,VEC(P250),E4.5	800	320	3-380	0,34	2,6	4,5	7,6	43,0
800/RP,VEC(P250),W	800	320	1-220	0,34	2,6	-	-	43,0
1000/RP,VEC(D190*2),E6	1000	400	3-380	0,64	4,8	6,0	10,1	42,8
1000/RP,VEC(D190*2),W	1000	400	1-220	0,64	4,8	-	-	42,8
1200/RP,VEC(P250*2),E7.5	1200	480	3-380	0,68	5,2	7,5	12,7	46,0

1200/RP,VEC(P250*2),W	1200	480	1~220	0,68	5,2		-	46,0
1600/RP,VEC(P250*2),E10.5	1600	640	3~380	0,68	5,2	10,5	17,1	46,0
1600/RP,VEC(P250*2),W	1600	640	1~220	0,68	5,2		-	46,0
1800/RP,VEC(D310),E12	1800	720	3~380	0,74	3,2	12,0	20,3	44,6
1800/RP,VEC(D310),W	1800	720	1~220	0,74	3,2		-	44,6
1800/RP,VEC(P250*2),E12	1800	720	3~380	0,68	5,2	12,0	20,3	46,0
1800/RP,VEC(P250*2),W	1800	720	1~220	0,68	5,2		-	46,0
1800/RP,VEC(P280),E12	1800	720	3~380	0,78	3,5	12,0	20,3	42,5
1800/RP,VEC(P280),W	1800	720	1~220	0,78	3,5		-	42,5
2200/RP,VEC(P250*3),E13.5	2200	880	3~380	1,02	7,8	13,5	22,8	47,0
2200/RP,VEC(P250*3),W	2200	880	1~220	1,02	7,8		-	47,0
2200/RP,VEC(B310),E13.5	2200	880	3~380	1,40	6,2	13,5	22,8	45,8
2200/RP,VEC(B310),W	2200	880	1~220	1,40	6,2		-	45,8
2400/RP,VEC(P250*3),E15	2400	960	3~380	1,02	7,8	15,0	25,3	47,0
2400/RP,VEC(P250*3),W	2400	960	1~220	1,02	7,8		-	47,0
2500/RP,VEC(B310),E15	2500	1000	3~380	1,40	6,2	15,0	25,3	45,8
2500/RP,VEC(B310),W	2500	1000	1~220	1,40	6,2		-	45,8
2500/RP,VEC(P280*2),E15	2500	1000	3~380	1,56	7,0	15,0	25,3	45,5
2500/RP,VEC(P280*2),W	2500	1000	1~220	1,56	7,0		-	45,5
2700/RP,VEC(D310*2),W	2700	1080	1~220	1,48	6,4		-	47,6
2700/RP,VEC(P250*4),W	2700	1080	1~220	1,36	10,4		-	47,5
3000/RP,VEC(B310*2),W	3000	1200	1~220	2,80	12,4		-	48,8
3000/RP,VEC(P280*3),W	3000	1200	1~220	2,34	10,5		-	46,5
3500/RP,VEC(B310*2),W	3500	1400	1~220	2,80	12,4		-	48,8
3500/RP,VEC(P280*4),W	3500	1400	1~220	3,12	14,0		-	47,0
4500/RP,VEC(B310*2),W	4500	1800	1~220	2,80	12,4		-	48,8
4500/RP,VEC(B355),W	4500	1800	3~380	2,20	3,5		-	46,7
6000/RP,VEC(B355*2),W	6000	2400	3~380	4,40	7,0		-	49,7
6000/RP,VEC(L400),W	6000	2400	3~380	6,62	8,4		-	47,3

Lp, дБ(А) - Уровень звукового давления в окружение на расстоянии 3 метров.

Площадь помещения рассчитана из условия обеспечения однократного воздухообмена при высоте потолков 2,5 метра.

Номинальный режим рекуператора: на входе -24°C ; на вытяжке: +25°C 40%.

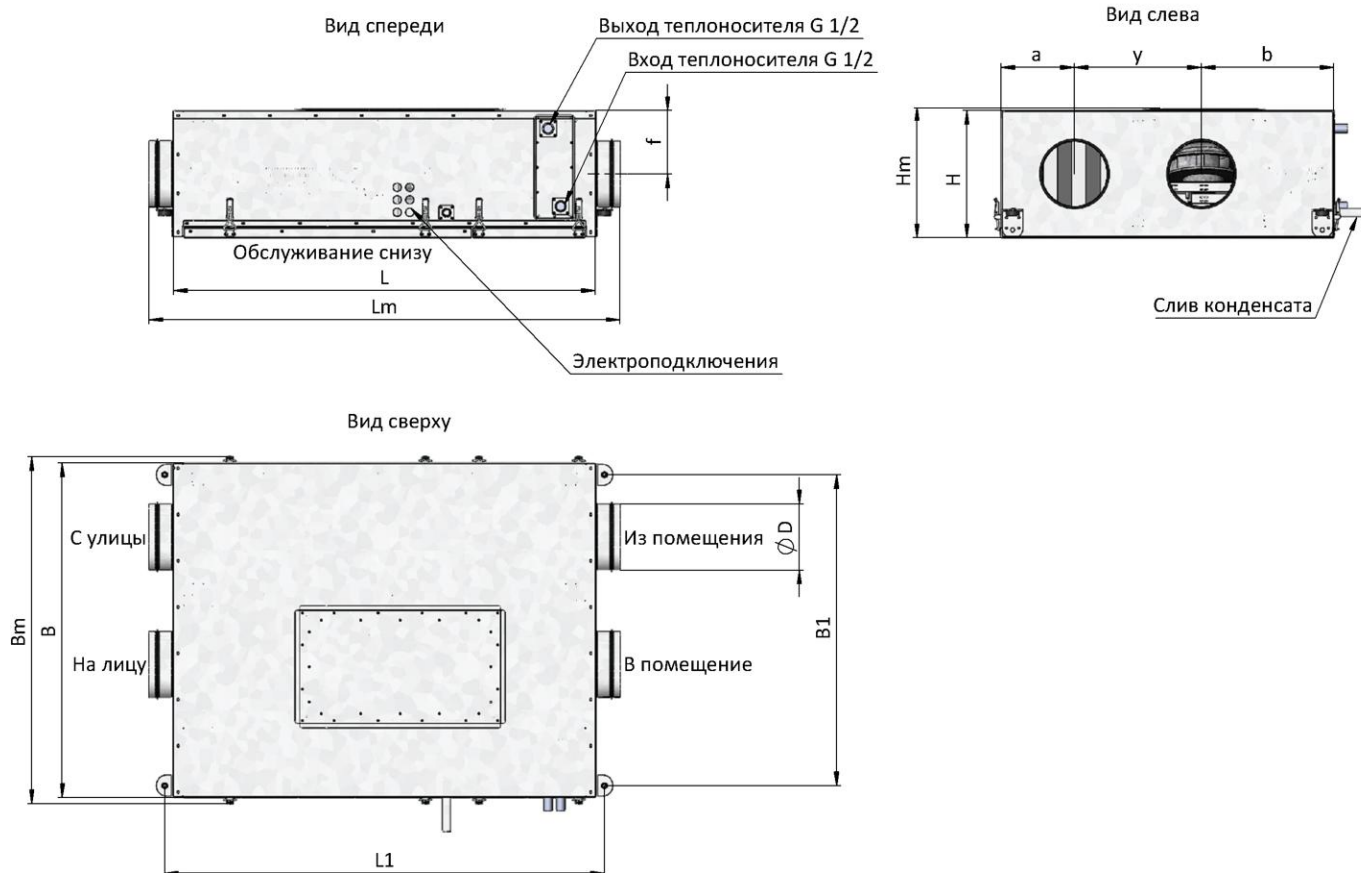
Номинальная мощность электронагревателя рассчитана из условий нагрева номинального расхода воздуха до 16°C (с учетом работы рекуператора).

Водяной нагреватель рассчитан на нагрев воздуха с -10°C до 16°C при температуре теплоносителя 80/60°C.

Если, при низких температурах наружного воздуха, мощности нагревателя недостаточно чтобы достичь желаемую температуру приточного воздуха, то происходит автоматическое снижение производительности вентилятора.

Габаритные размеры

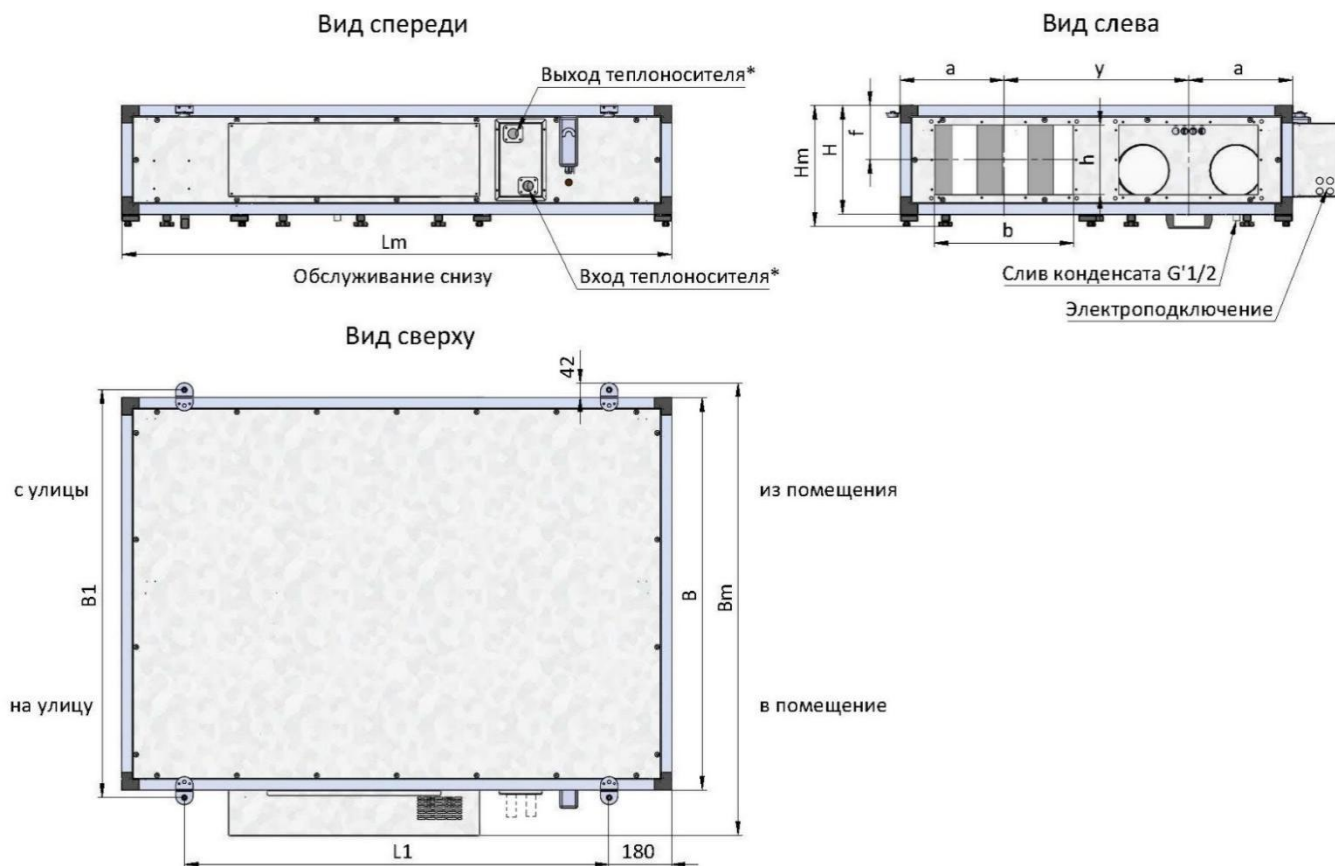
100 ... 800(25m) Compact



Модель и типоразмер	L, мм	B, мм	H, мм	L1, мм	B1, мм	a, мм	y, мм	b, мм	f, мм	D, мм	Lm, мм	Bm, мм	Hm, мм	Вес, кг
100(25m)	1013	800	305	1053	742	177	304	318	152	∅ 125	1133	830	305	55
300(25m)	1013	800	305	1053	742	177	304	318	152	∅ 160	1133	830	305	55
400(25m)	1013	800	305	1053	742	177	304	318	152	∅ 200	1133	830	305	55
500(25m)	1226	816	308	1266	758	182	310	323	154	∅ 200	1346	846	308	77
600(25m)	1226	816	308	1266	758	182	310	323	154	∅ 200	1346	846	308	77
800(25m)	1226	816	308	1266	758	182	310	323	154	∅ 200	1346	846	308	78

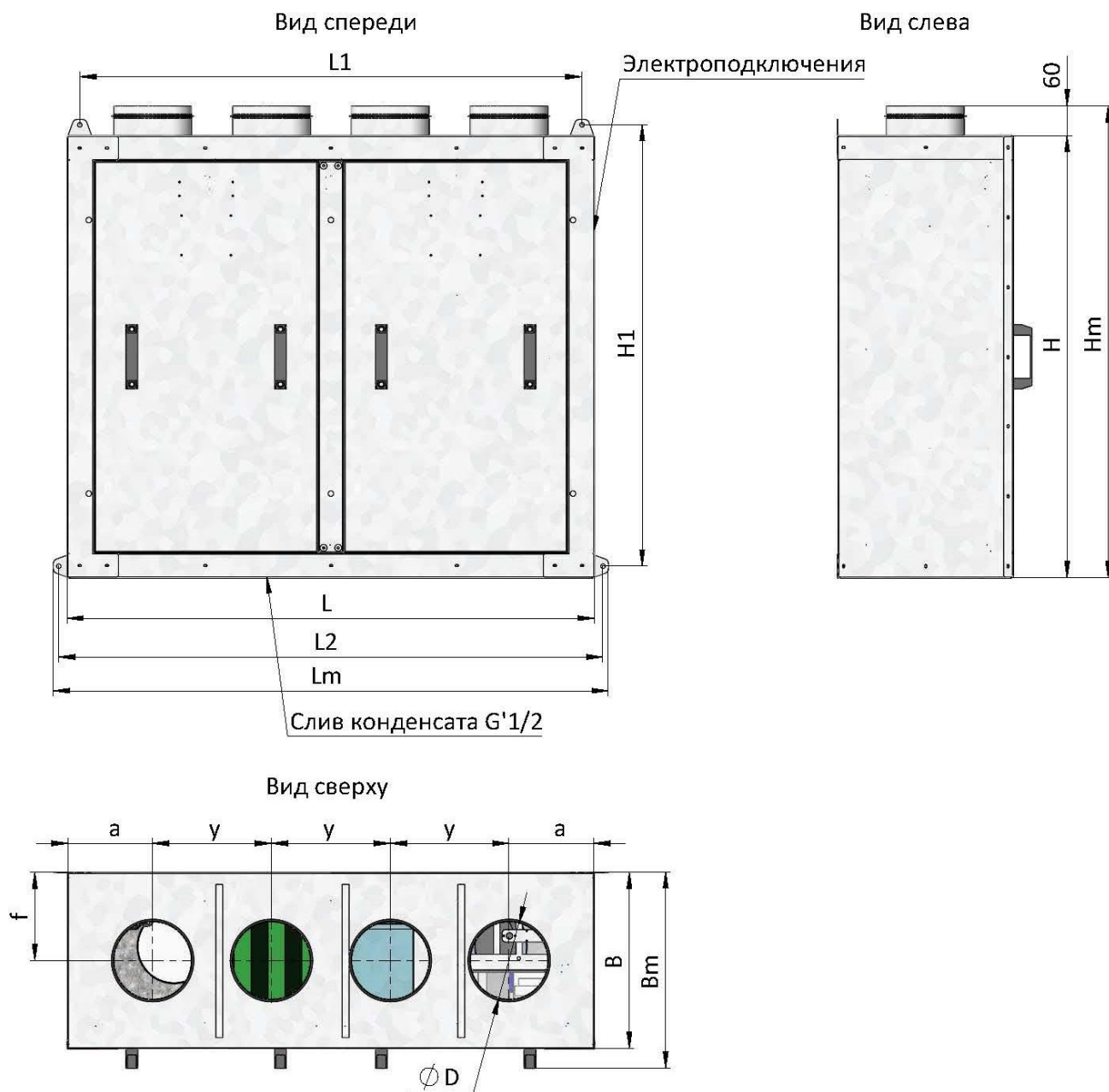
У варианта с водяным нагревателем, патрубки теплоносителя выступают за габарит Bm максимум на 100 мм.

1000 ... 3500(25с) Compact



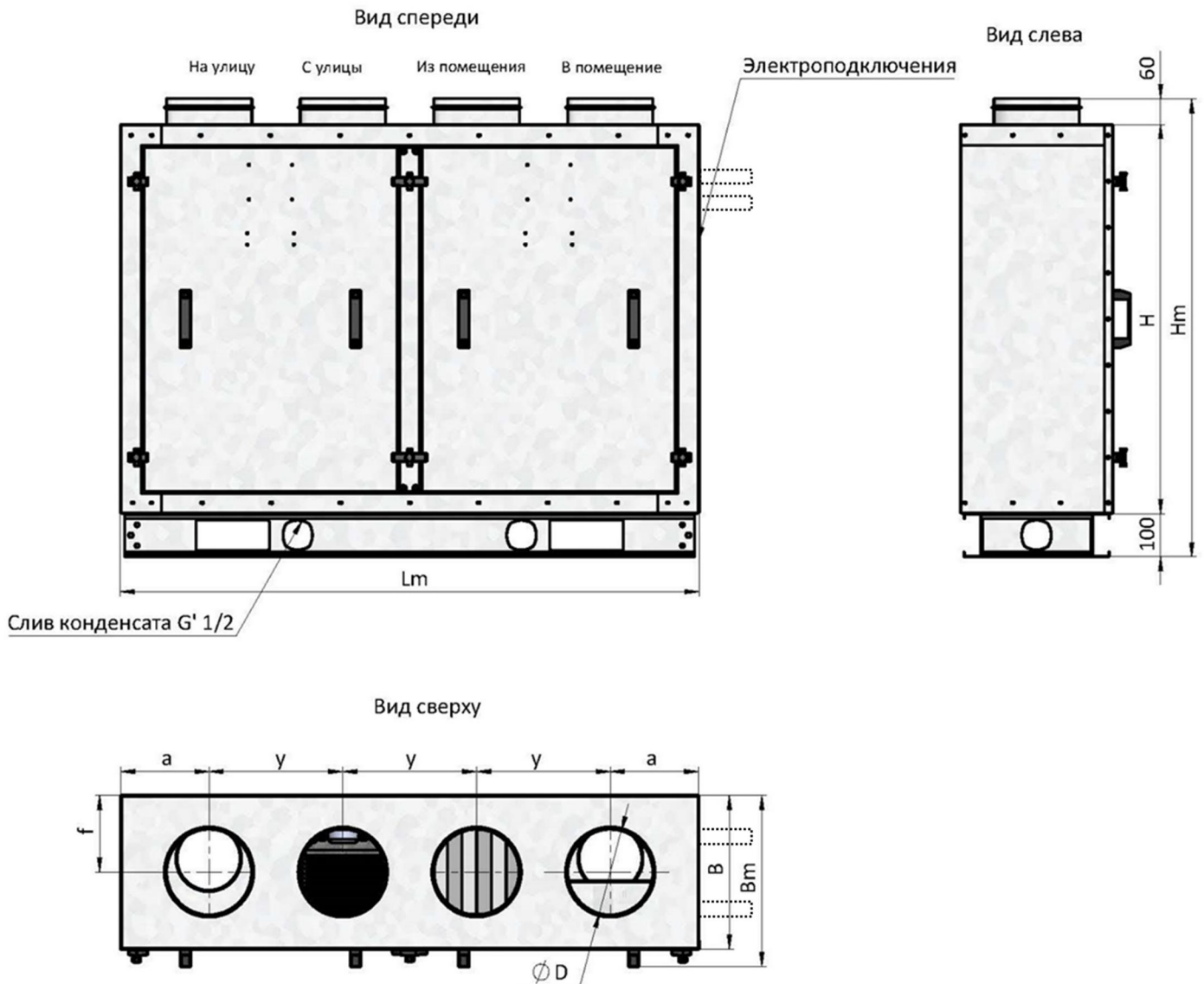
Модель и типоразмер	B, мм	H, мм	L1, мм	B1, мм	a, мм	y, мм	f, мм	D, мм	Lm, мм	Bm, мм	Hm, мм	Вес, кг
1000(25с)	1298	312	1270	1342	316	565	156	400x200	1630	1481	352	110
1200(25с)	1298	312	1270	1342	316	565	156	400x200	1630	1481	352	110
1600(25с)	1298	312	1270	1342	316	565	156	400x200	1630	1481	352	115
1800(25с)	1490	420	1360	1534	388	713	210	500x300	1720	1673	460	172
2200(25с)	1490	420	1360	1534	388	713	210	600x300	1720	1673	460	172
2400(25с)	1490	470	1360	1534	388	713	235	600x300	1720	1673	510	172
2500(25с)	1490	470	1360	1534	388	713	235	600x300	1720	1673	510	172
2700(25с)	1600	507	1690	1444	417	767	253	600x350	2050	1783	547	225
3000(25с)	1600	507	1690	1444	417	767	253	600x350	2050	1783	547	225
3500(25с)	1600	600	1948	1644	417	767	300	600x350	2100	1783	640	265

100 ... 400(50m) Vertical



Модель и типоразмер	L, мм	B, мм	H, мм	L1, мм	L2, мм	H1, мм	a, мм	y, мм	f, мм	D, мм	Lm, мм	Bm, мм	Hm, мм	Вес, кг
100(50m)	1068	355	896	1017	1102	894	172	241	178	ϕ 125	1124	395	956	77
300(50m)	1068	355	896	1017	1102	894	172	241	178	ϕ 160	1124	395	956	77
400(50m)	1068	355	896	1017	1102	894	172	241	178	ϕ 160	1124	395	956	77

500...800(50m) Vertical

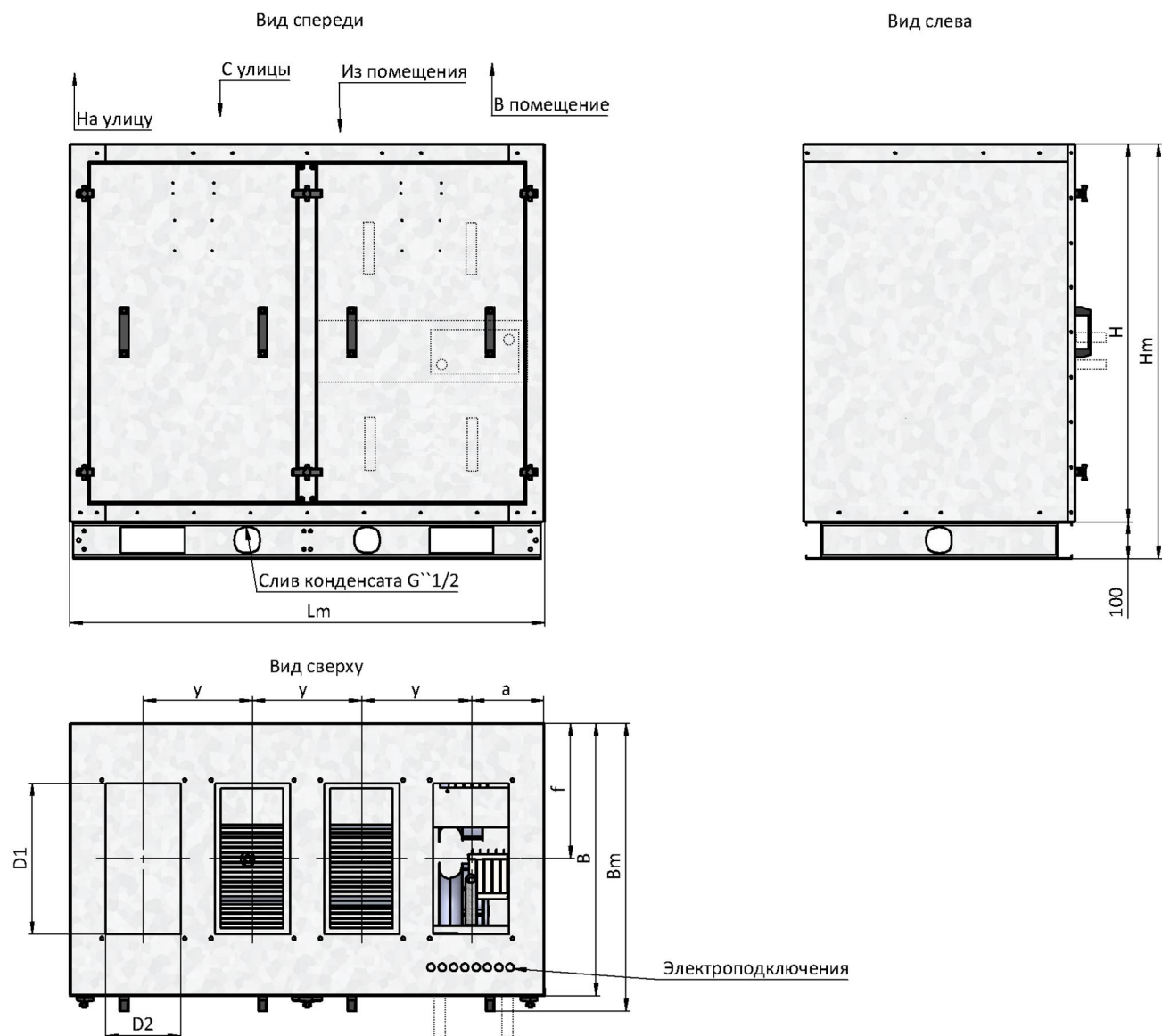


Пунктирной линией на чертеже обозначено расположение водяного нагревателя.

Модель и типоразмер	B, мм	H, мм	a, мм	y, мм	f, мм	D, мм	Lm, мм	Bm, мм	Hm, мм	Вес, кг
500(50m)	375	900	205	310	188	$\phi 200$	1340	415	1060	83
600(50m)	375	900	205	310	188	$\phi 200$	1340	415	1060	83
800(50m)	375	900	205	310	188	$\phi 200$	1340	415	1060	85

Исполнение Vertical стандартно изготавливается на опорной раме высотой 100 мм.

1200 ... 3500 Vertical

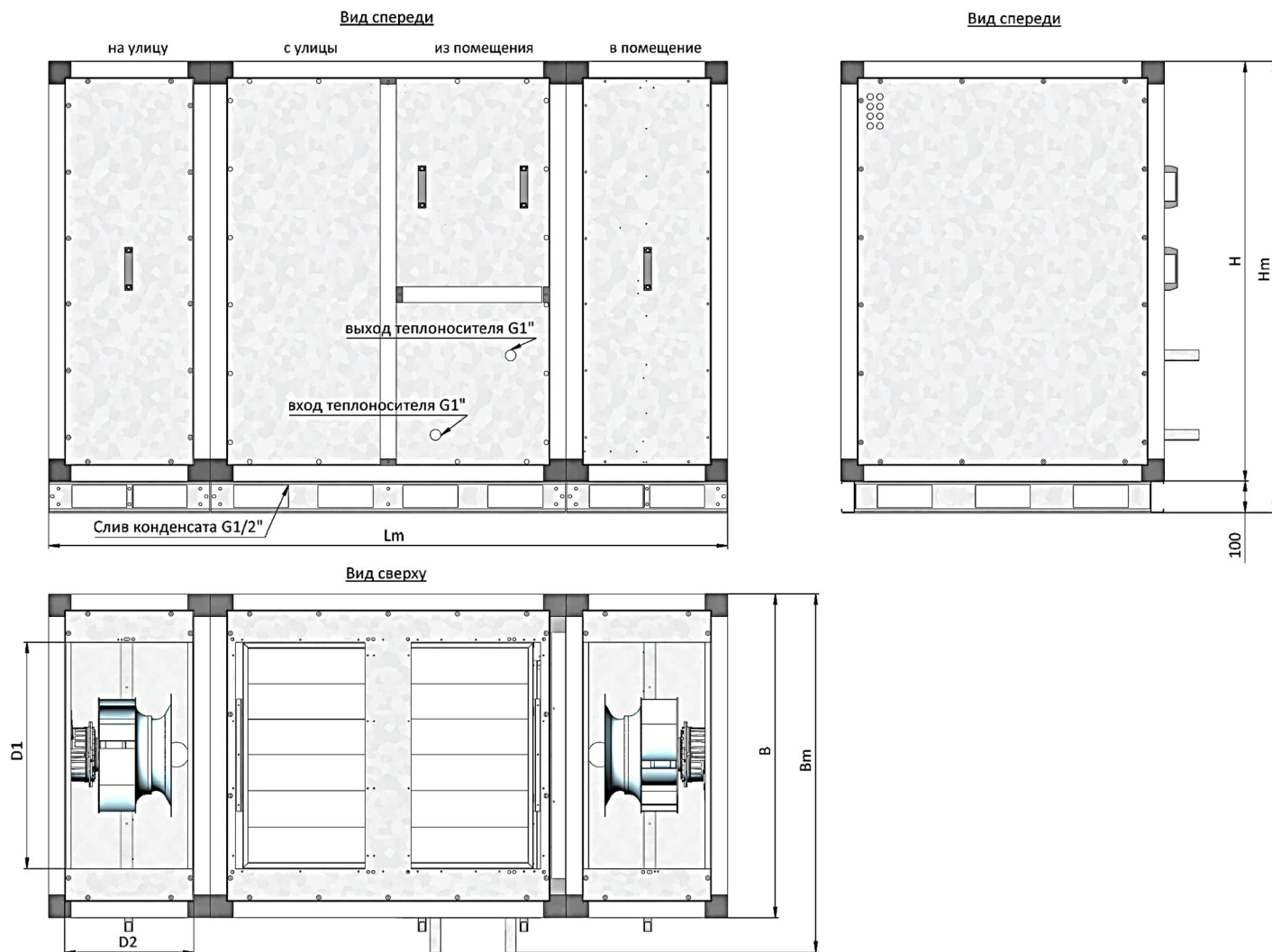


Пунктирной линией на чертеже обозначено расположение водяного нагревателя.

Модель и типоразмер	B, мм	H, мм	a, мм	y, мм	f, мм	D1xD2, мм	Lm, мм	Bm, мм	Hm, мм	Вес, кг
1000(50m)	723	1000	194	290	361	400x200	1260	763	1100	84
1200(50m)	723	1000	194	290	361	400x200	1260	763	1100	84
1600(50m)	723	1000	194	290	361	400x200	1260	763	1100	84
1800(50c)	760	1200	240	373	380	500x300	1600	800	1300	185
2200(50c) (B310)	760	1200	240	373	380	600x300	1600	800	1300	185
2500(50c)	800	1200	247	386	400	600x300	1650	840	1300	250
2700(50c)	900	1300	272	436	450	600x350	1850	940	1400	280
3000(50c)	900	1300	272	436	450	600x350	1850	940	1400	280
3500(50c)	1000	1400	272	436	500	600x350	1850	1040	1500	310

Исполнение Vertical стандартно изготавливается на опорной раме высотой 100 мм.

4500 ... 6000(50c) Vertical



Модель и типоразмер	B, мм	H, мм	D1xD2, мм	Lm, мм	Bm, мм	Hm, мм	Вес, кг
4500(50c)	1000	1400	700x400	2100	1100	1500	480
6000(50c)	1000	1400	800x500	2700	1100	1500	550

Исполнение Vertical стандартно изготавливается на опорной раме высотой 100 мм.

Базовые функциональные схемы управления

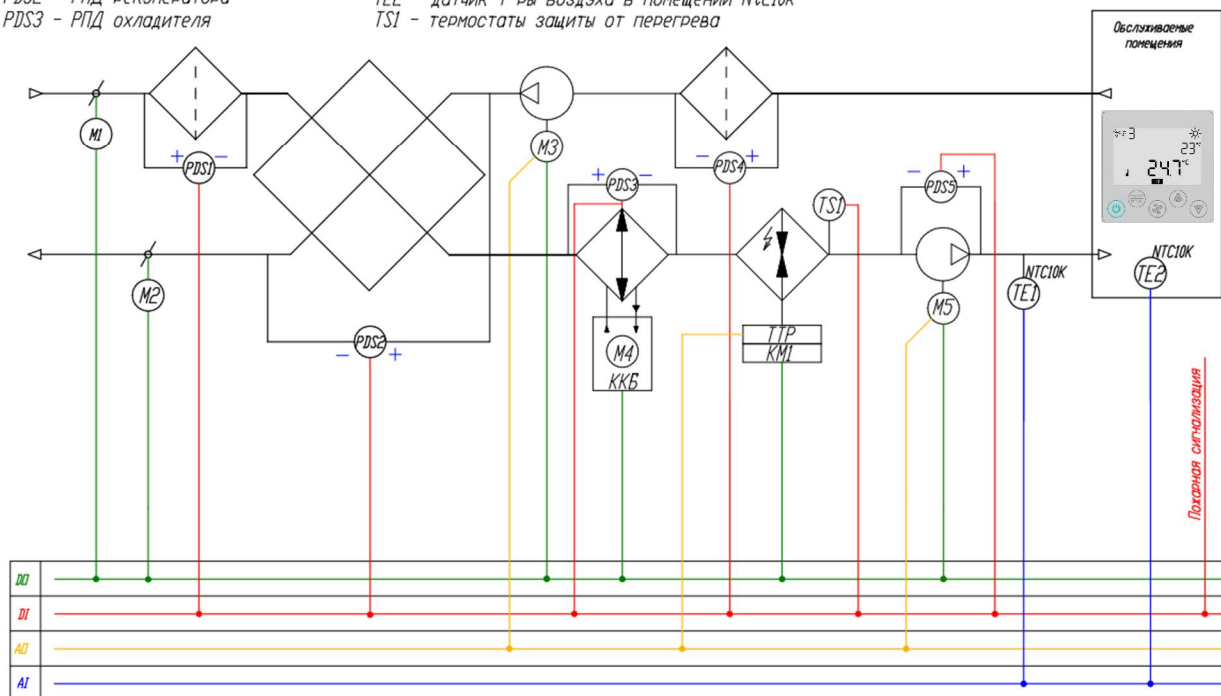
с электронагревателем:

Состав установки:

M1, M2 - привода заслонок
 M3 - вентилятор вытяжки
 M4 - компрессорный охладителя
 M5 - вентилятор притока
 PDS1 - РПД фильтра притока
 PDS2 - РПД рекуператора
 PDS3 - РПД охладителя

PDS4 - РПД фильтра вытяжки
 PDS5 - РПД вентилятора притока
 KM1 - контакторы первой ступени нагревателя
 TTP - Твердотельное реле нагревателя
 TE1 - датчик т-ры приточного воздуха Ntc10k
 TE2 - датчик т-ры воздуха в помещении Ntc10k
 TS1 - термостаты защиты от перегрева

Node1 VEC/E



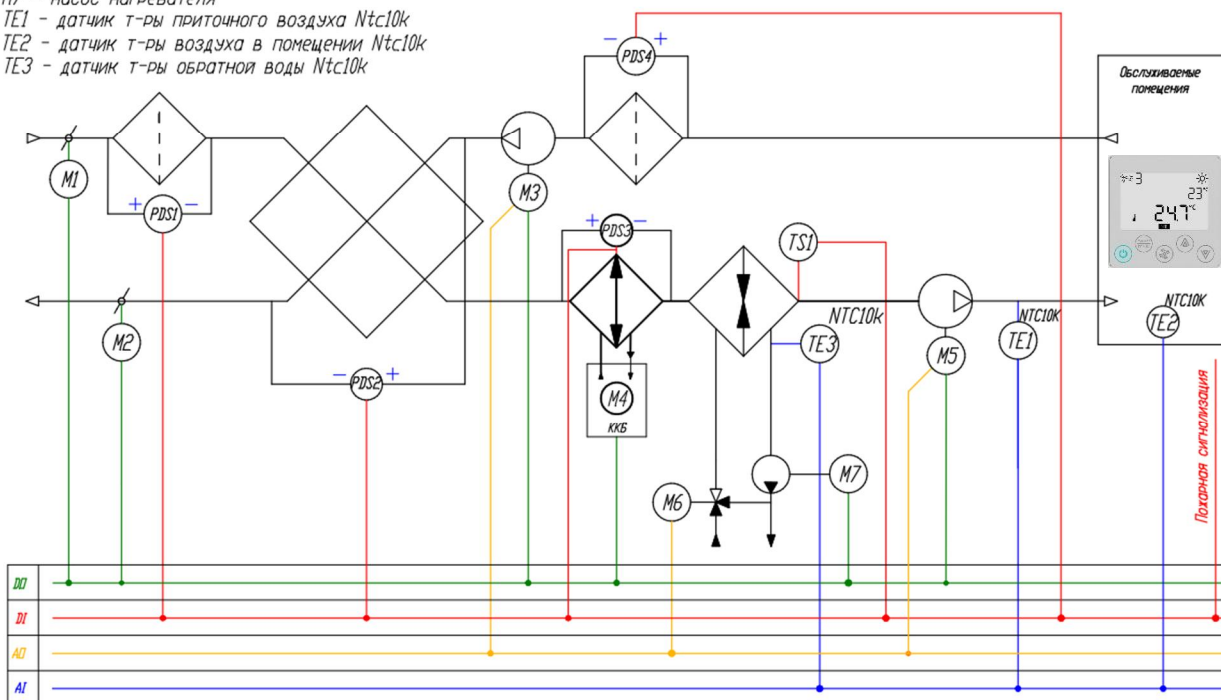
с водяным нагревателем:

Состав установки

M1, M2 - привода заслонок
 M3 - вентилятор вытяжки
 M4 компрессорный охладителя
 M5 - вентилятор притока
 M6 - трехходовой клапан нагревателя
 M7 - насос нагревателя
 TE1 - датчик т-ры приточного воздуха Ntc10k
 TE2 - датчик т-ры воздуха в помещении Ntc10k
 TE3 - датчик т-ры обратной воды Ntc10k

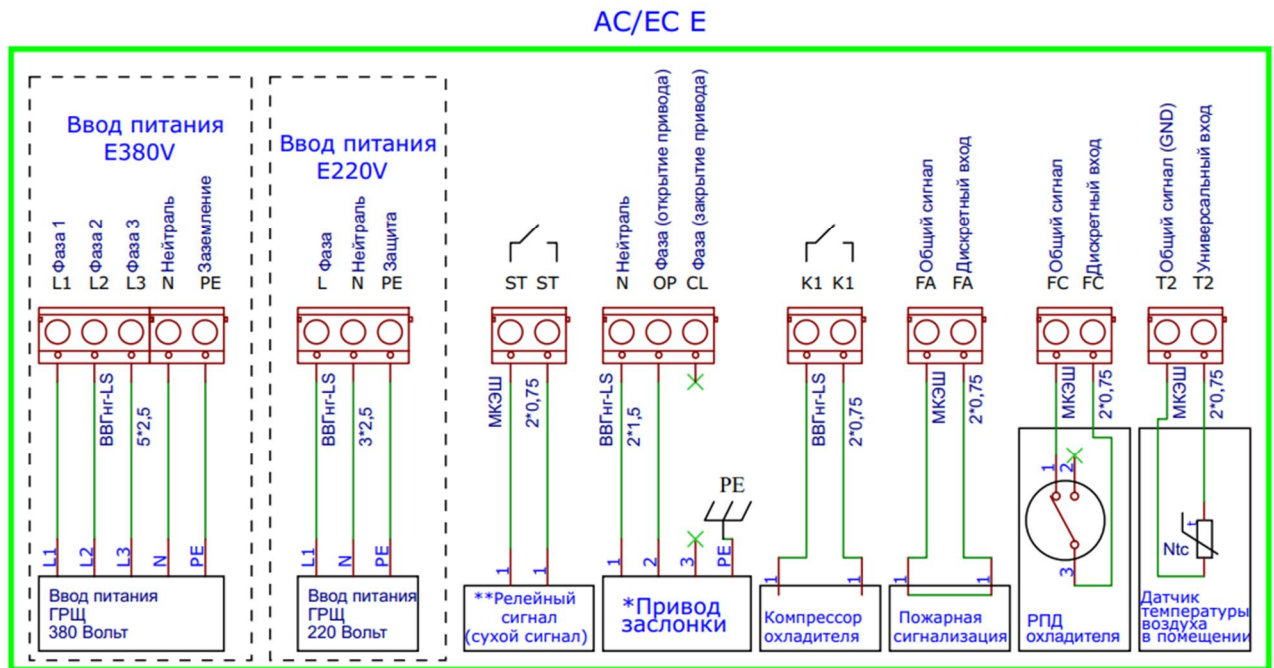
TS1 - термостаты защиты от замерзания
 PDS1 - РПД фильтра притока
 PDS2 - РПД рекуператора
 PDS3 - РПД охладителя
 PDS4 - РПД фильтра вытяжки

Node1 VEC/W

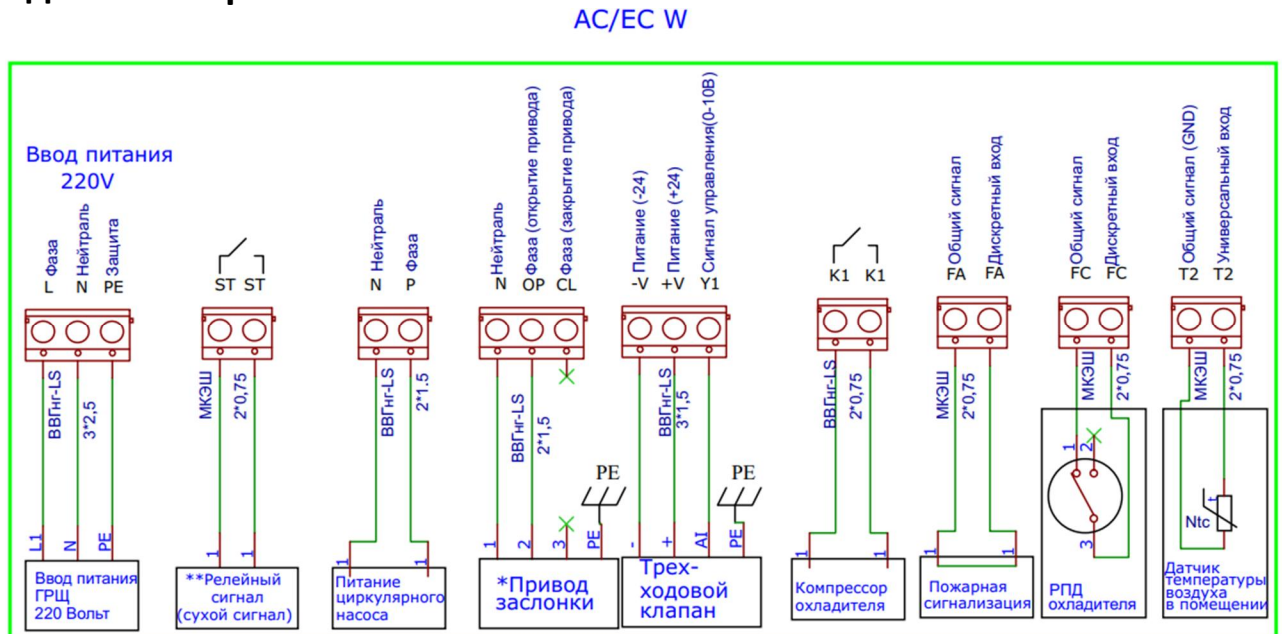


Базовые схемы внешних подключений

с электронагревателем:



с водяным нагревателем:




*Пример подключения привода с возвратной пружиной. Для подключения приводов без возвратной пружины, предусмотрена клемма «CL».


**Релейный сигнал (сухой сигнал) замыкается при начале работы установки. Возможность подключения внешних устройств, для индикации работы/аварии установки, подключения увлажнителя, осушителя и тд. (предельная нагрузка на клеммы 5А).

Требования безопасности


При транспортировке, монтаже, пуске и эксплуатации необходимо осуществлять все необходимые мероприятия по обеспечению безопасного проведения работ. Все работники должны пройти соответствующие инструктажи.

Для обеспечения эффективного и безопасного функционирования вентиляционной установки внимательно прочтите данный паспорт перед началом работ. Если в процессе работы возникнут вопросы, которые невозможно решить с помощью, изложенной в данном паспорте информации, свяжитесь с сервис центром.

 К эксплуатации вентиляционной установки допускается персонал, прошедший необходимый инструктаж по технике безопасности, имеющий допуск для работы с электроустановками, а также обладающий знаниями о принципах функционирования КИПиА в части касающейся управления и защиты вентиляционных установок.

 **Внимание!** Не вскрывайте щит управления при включенном питании. Помните: внутри щита есть элементы, находящиеся под опасным для жизни напряжением.

Не вносите изменений в схему управления без согласования с разработчиком системы автоматизации, это ведет к нарушению гарантии.

 **Внимание!** Для установок с водяным нагревателем недопустимо производить обесточивание установки и узла регулирования при наружной температуре ниже +5°C, так как это может привести к разморозке калорифера. Система автоматики не сможет предотвратить замерзание.

При остановке циркуляции воды или при недостаточной температуре воды на входе, так же имеется риск разморозки водяного калорифера.

Электроподключения

Электроподключения должен проводить только квалифицированный персонал, имеющий необходимый допуск к выполнению данных работ. Все элементы, требующие электроподключения, имеют электросхемы, в соответствии с которыми необходимо произвести подключение. Схемы продублированы на корпусах соответствующих элементов.

ВНИМАНИЕ! Запрещается производить электроподключения если отсутствует схема расключения!

В случае, если на какие-либо элементы электросхемы были утрачены или не были найдены, необходимо связаться с сервис центром!

Ниже приведены рекомендуемые сечение вводного кабеля и номинал автоматического выключателя. Данные значения носят рекомендательный характер и должны подбираться в соответствии с ПУЭ - по типу применяемого кабеля и по условиям его прокладки.

Модель и типоразмер	Сечение вводного кабеля	Вводной автоматический выключатель
600/RP,V...,E3	3*2,5 мм ² (L, N, PE)	1P C16
800/RP,V...,E4.5	5*2,5 мм ² (L1, L2, L3, N, PE)	3P C16
800/RP,V...,W	3*1,5 мм ² (L, N, PE)	1P C10
1200/RP,V...,E7.5	5*2,5 мм ² (L1, L2, L3, N, PE)	3P C25
1600/RP,V...,E10.5	5*2,5 мм ² (L1, L2, L3, N, PE)	3P C25
1600/RP,V...C,W	3*1,5 мм ² (L, N, PE)	1P C16
2000/RP,VEC,E13.5	5*6 мм ² (L1, L2, L3, N, PE)	3P C40
2000/RP,VEC,W	3*2,5 мм ² (L, N, PE)	1P C20

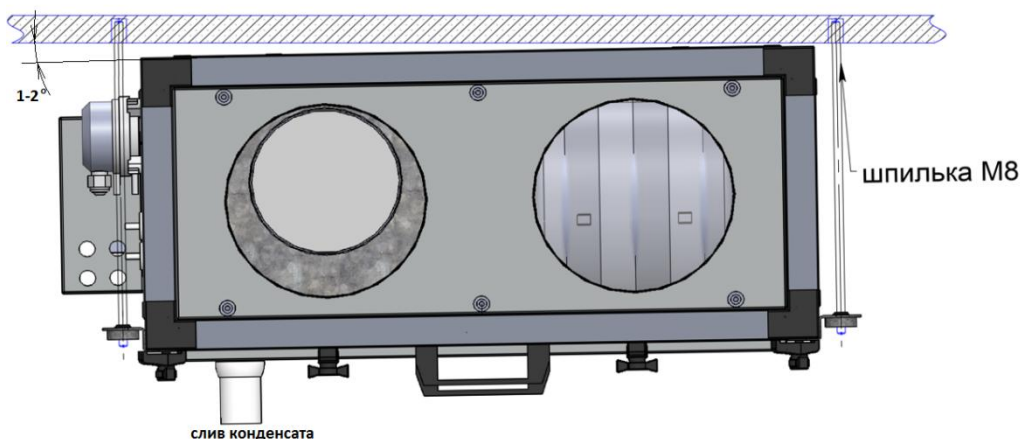
Помимо вводного кабеля в щите установки предусмотрены клеммы для подключения внешних устройств - в зависимости от модификации установки. Более подробная информация находится в электрической схеме.

Пульт дистанционного управления поставляется с кабелем длиной 10 м. В случае необходимости он может быть удлинён. Рекомендуется использовать экранированный кабель, который не должен быть проложен рядом с силовыми кабелями и источниками электромагнитных помех.

Монтаж. Подготовка к работе.

На месте установке устройства необходимо предусмотреть основание, которое было бы рассчитано в соответствии с массой и габаритами установки. В случае подвесного исполнения система крепления к перекрытию должна быть рассчитана на вес устройства с запасом, предотвращающем вырыв анкера.

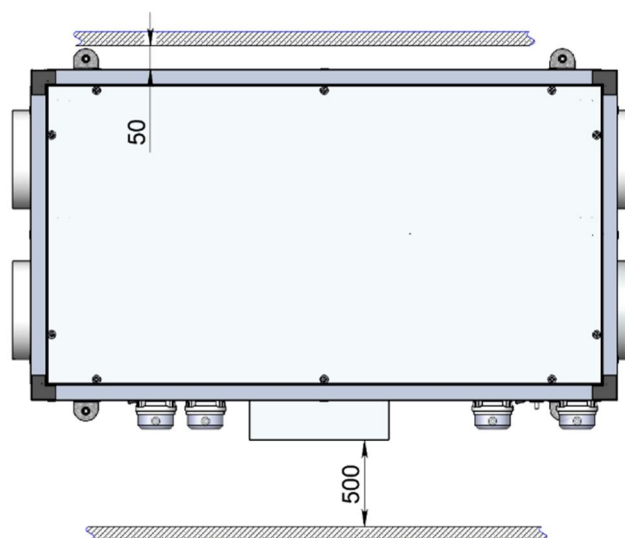
В случае если блок оснащен патрубком слива конденсата (блок охлаждения, увлажнения, рекуперации...) необходимо, чтобы высота основания была достаточной для обеспечения гидрозатвора. В противном случае конденсат не сможет самотеком удаляться из блока, что приведет к попаданию конденсата в воздуховод. Панель, оснащенная поддоном, имеет высоту на 5 мм больше, чем остальные панели. Для обеспечения удаления конденсата установка должна быть смонтирована с уклоном 1-2 градуса в сторону сливного.



Для снижения передачи вибраций от устройства рекомендуется использовать резиновые виброизоляторы.

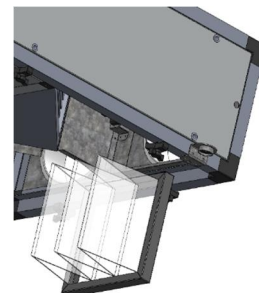
Для доступа к щиту управления, в котором расположен контроллер, рекомендуется предусмотреть пространство минимум 500 мм перед корпусом щита.

С противоположной стороны необходимо минимальное расстояние для крепления подвесов – 50 мм.



ВНИМАНИЕ! Для сохранения гарантийных обязательств, после запуска необходимо составить отчет с указанием рабочих параметров установки (напряжение, токи, расход воздуха, температура воздуха на входе выходе, температура воды на входе/выходе).

Контроль засорения фильтров может производиться как автоматически - по датчику перепада давления, так и вручную - по времени выработки в зависимости от условий эксплуатации. Для замены фильтров необходимо снять сервисные двери, освободить фиксаторы фильтра и вынуть кассету. При установке нового фильтра необходимо проверить и при необходимости восстановить уплотнитель. Несмотря на наличие фильтров внутренние элементы установки в любом случае необходимо проверить на наличие пыли и при необходимости очистить струей чистого воздуха и мягкой тряпкой. Не реже одного раза в полгода необходимо выполнять визуальный осмотр соединительный клемм, проводов и электроаппаратуры. Не должно быть следов оплавления или иных повреждений изоляции. Клеммные соединения должны быть надежно зажаты. Коммутационная аппаратура не должны перегреваться. Систему управления необходимо тестировать на предмет правильности логики работы.



ВНИМАНИЕ! В домах с каминами следует блокировать функцию оттайки рекуператора - иначе в этом режиме может возникнуть обратная тяга, которая вызовет попадание дыма в помещение.

При размещении установки в помещении с повышенной влажностью на профиле установки может образовываться конденсат. В данном случае будет необходима дополнительная изоляция.

Работа в сети

Для реализации сетевых функций, контроллер необходимо объединить с другими контроллерами по интерфейсу RS-485. Используемый протокол — Modbus RTU.

Топология сети — стандартная для сетей RS-485, линейная без ответвлений.

Любой из двух портов контроллера может быть настроен как Master или как Slave.

Порт COM0 является основным портом — через этот порт происходит обновление или смена микропрограммы контроллера (firmware).

Подтяжка линии (смещение).

Обмен между контроллерами организован так, что их приемники постоянно «слушают шину». В те моменты, когда нет передачи, шина наиболее чувствительна к помехам. Для подавления помех в линии необходимо подключить смещающие (подтягивающие) резисторы pullup и pulldown.

Смещающие резисторы в контроллерах M100 рассчитаны таким образом, чтобы обеспечивать необходимым смещением шину данных около 30 метров.

Обычно, в одной линии достаточно одного узла с резисторами смещения.

Для подключения/отключения резисторов предназначены переключатели S1 и S2.

Клеммы подключения интерфейса обозначены как RA0 /RB0 – COM0 и RA1 / RB1 – COM1.

Резисторы pullup и pulldown можно подключать и отключать только при полностью выключенной сети (питание всех контроллеров-участников сети должно быть отключено).

Срок гарантии: 2 года.

Гарантийный талон с печатью и подписью поставляется комплектно с оборудованием.

Navēka
Наборы Вентиляционные Канальные

г. Санкт-Петербург

тел. (812) 309-74-06

E-mail: info@progress-nw.ru