



LESSAR

РУКОВОДСТВО ПО МОНТАЖУ

с е р и я **BUSINESS**



Мультизональные кассетные
внутренние блоки

LSM-AH...B8UA2

10.21

Содержание

1. Меры предосторожности.....	3
2. Вывод из эксплуатации и утилизация оборудования	5
3. Назначение и принцип действия	5
4. Дата производства оборудования.....	5
5. Комплект поставки.....	5
6. Технические характеристики	6
7. Габаритные размеры.....	7
8. Монтаж внутреннего блока	8
9. Монтаж трубопровода отвода конденсата.....	13
10. Монтаж фреоновпровода.....	16
11. Электрические подключения	20
12. Монтаж проводного пульта управления	21
13. Инфракрасный пульт управления LZ-VUPL5	22
14. Техническое обслуживание	25
15. Поиск и устранение неисправностей	26
16. Коды ошибок	27
17. Пусконаладка.....	28
18. Схема подключения	29
19. Условия гарантии.....	30
20. Наименование и местонахождение изготовителя и импортера	31

Внимание!

Компания Lessar придерживается политики непрерывного развития и оставляет за собой право вносить любые изменения и улучшения в любой продукт, описанный в этом документе, без предварительного уведомления и пересматривать или изменять содержимое данного документа без предварительного уведомления.

1. Меры предосторожности

Во избежание получения травм и нанесения ущерба другим людям и имуществу, внимательно прочтите и соблюдайте следующие инструкции.

Данное оборудование не предназначено для использования маленькими детьми и людьми с ограниченной подвижностью, находящимися без надлежащего присмотра.

При установке

- Монтаж, перемещение и ремонт данного оборудования должны проводиться специалистами, имеющими соответствующую подготовку и квалификацию, а также соответствующие лицензии и сертификаты для выполнения данных видов работ. Неправильное выполнение монтажа, демонтажа, перемещение и ремонта оборудования может привести к возгоранию, поражению электротоком, нанесению травмы или ущерба, вследствие падения оборудования, утечки жидкости и т.п.
- Поверхность, на которую устанавливается и крепится оборудование, а также крепление оборудования должно быть рассчитано на вес оборудования.
- Используйте силовые и сигнальные кабели необходимого сечения согласно спецификации оборудования, требованиям инструкции, а также государственным правилам и стандартам. Не используйте удлинители или промежуточные соединения в силовом кабеле. Не подключайте несколько единиц оборудования к одному источнику питания. Не модернизируйте силовую кабель. Если произошло повреждение силового кабеля или вилки, необходимо обратиться в сервисную службу для замены.
- Предохранитель или автомат токовой защиты должен соответствовать мощности оборудования. Оборудование должно иметь надежное заземление. Неправильное заземление может привести к поражению электрическим током. Источник питания должен иметь защиту от утечки тока. Отсутствие защиты от утечки тока может привести к поражению электротоком.
- Не включайте питание до завершения работ по монтажу. Не устанавливайте и не используйте оборудование в помещениях с потенциально взрывоопасной атмосферой. Применение или хранение горючих материалов, жидкостей или газов возле оборудования может привести к возгоранию.
- При установке тщательно проветривайте помещение.
- Убедитесь в правильности установки и подсоединения дренажного трубопровода. Неправильное подсоединение может привести к протечке и нанесению ущерба имуществу.
- Не устанавливайте оборудование над компьютерами, оргтехникой и другим электрооборудованием. В случае протечки конденсата это оборудование может выйти из строя.

Во время эксплуатации

- Перед включением проверьте правильность установки воздушного фильтра. Если оборудование не эксплуатировалось длительное время, рекомендуется перед началом эксплуатации почистить фильтр.
- Не включайте и не выключайте оборудование посредством включения или выключения вилки из розетки. Используйте для этого кнопку включения и выключения пульта дистанционного управления.
- Не тяните за силовую кабель при отключении вилки из розетки. Это может привести к повреждению кабеля, короткому замыканию или поражению электротоком.
- Не используйте оборудование не по назначению. Данное оборудование не предназначено для хранения точных измерительных приборов, продуктов питания, животных, растений или предметов искусства т.к. это может привести к их порче.
- Не стойте под струей холодного воздуха. Это может повредить вашему здоровью. Оберегайте домашних животных и растения от длительного воздействия воздушного потока, так как это вредно для их здоровья.
- Не суйте руки и другие части тела, а также посторонние предметы в отверстия для забора и подачи воздуха. Лопасты вентилятора вращаются с большой скоростью и попавший в них предмет может нанести травму или вывести из строя оборудование. Внимательно присматривайте за маленькими детьми, и следите, чтоб они не играли рядом с оборудованием.
- При появлении каких либо признаков неисправности (запах гари, повышенный шум и т.п.) сразу же выключите оборудование и отключите от источника питания. Использование оборудования с признаками неисправности может привести к возгоранию, поломке и т.п. При появлении признаков неисправности необходимо обратиться в сервисный центр.
- Не эксплуатируйте оборудование длительное время в условиях высокой влажности. При работе оборудования в таких условиях существует вероятность образования избыточного количества конденсата, который может протечь и нанести ущерб имуществу.
- При использовании оборудования в одном помещении с печкой или другими нагревательными приборами проветривайте помещение и не направляйте воздушный поток прямо на них.
- Если предполагается не использовать оборудование в течение длительного времени, отсоедините вилку кабеля электропитания от розетки или выключите автомат токовой защиты, а также вытащите батарейки из беспроводного пульта управления.
- Не подвергайте оборудование и пульт управления воздействию влаги или жидкости.

При обслуживании

- Не прикасайтесь к выключателям мокрыми руками. Это может привести к поражению электротоком.
- Перед чисткой или обслуживанием отключите оборудование от источника питания.
- При уходе за оборудованием вставайте на устойчивую конструкцию, например, складную лестницу.
- При замене воздушного фильтра не прикасайтесь к металлическим частям внутри оборудования. Это может привести к травме.
- Не мойте оборудование водой, агрессивными или абразивными чистящими средствами. Вода может попасть внутрь и повредить изоляцию, что может повлечь за собой поражение электрическим током. Агрессивные или абразивные чистящие средства могут повредить оборудование.
- Ни в коем случае не заряжайте батарейки и не бросайте их в огонь.
- При замене элементов питания заменяйте старые батарейки на новые того же типа. Использование старой батарейки вместе с новой может вызвать генерирование тепла, утечку жидкости или взрыв батарейки.
- В случае попадания жидкости из батарейки на кожу, в глаза или одежду, тщательно промойте их в чистой воде и обратитесь к врачу.

Перед началом работы

- Перед началом работы установки внимательно прочитайте инструкцию. Строго придерживайтесь описания выполняемых операций. Нарушение технологии может повлечь за собой травмы для вас или окружающих, а также повреждение оборудования.

Проверка перед пуском

- Проверьте надежность заземления.
- Проверьте, что фильтр установлен правильно.
- Перед пуском после долгого перерыва в работе очистите фильтр (см. инструкцию по эксплуатации).
- Убедитесь, что ничего не препятствует входящему и исходящему воздушному потоку.

Оптимальная работа

Обратите внимание на следующие моменты для обеспечения нормальной работы:

- Направление прямого исходящего воздушного потока должно быть направлено в сторону от людей, находящихся в помещении.
- Установленная температура соответствует обеспечению комфортных условий. Не рекомендуется устанавливать слишком низкую температуру.
- Избегайте нагрева помещения солнечными лучами, занавесьте окно на время работы оборудования в режиме охлаждения.
- Открытые окна и двери могут снизить эффективность охлаждения. Закройте их.
- Используйте пульт управления для установки желаемого времени работы.

- Не закрывайте отверстия в оборудовании, предназначенные для забора и подачи воздуха.
- Не препятствуйте прямому воздушному потоку. Кондиционер может выключиться раньше, чем охладит все помещение.
- Регулярно чистите фильтры. Загрязненные фильтры ведут к снижению эффективности работы оборудования.

Правила электробезопасности

- Все подключения должны проводиться квалифицированным персоналом.
- Подключения должны проводиться с соблюдением всех правил безопасности.
- Главный автомат токовой защиты должен быть оборудован устройством контроля утечки тока.
- Характеристики электропитания должны соответствовать требованиям спецификации для данного оборудования.

Запомните!

- Не включайте оборудование если заземление отключено.
- Кондиционер предназначен для работы при уровне влажности до 80%. При превышении данного уровня влажности возможно образование конденсата на внутренних и внешних частях кондиционера, что может привести к повреждению оборудования. При повышении уровня влажности до 80% или выше — немедленно отключите кондиционер от электрической сети!
- Внутренние блоки рассчитаны на использование при температуре от +17 °C до +30 °C. Использование оборудования при других температурных параметрах может привести к поломке и выходу оборудования из строя.
- Не используйте оборудование с поврежденными электропроводами.
- При обнаружении повреждений немедленно замените провод.
- Перед первым пуском подайте питание не менее чем за 12 часов до первого пуска для прогрева оборудования.
- Оборудование нуждается в периодическом сервисном обслуживании. Сроки и регламент периодического обслуживания указаны в инструкциях пользователя, и в данной инструкции.
- Lessar устанавливает официальный срок службы оборудования — 7 лет при условии соблюдения правил монтажа и эксплуатации оборудования.

2. Вывод из эксплуатации и утилизация оборудования

Для вывода оборудования из эксплуатации необходимо его обесточить, произвести утилизацию хладагента с помощью специального оборудования и произвести демонтаж системы. Убедитесь, что выполнены все требования по технике безопасности. После разборки оборудования, должна быть проведена сортировка и утилизация отходов в соответствии с действующими требованиями экологического законодательства.

3. Назначение и принцип действия

Внутренний блок мультizonальной системы служит для поддержания заданной температуры в помещении, а также осушения и циркуляции воздуха. В основе принципа действия мультizonальной системы лежит теплообмен между воздухом и хладоносителем посредством теплообменника состоящего из медных трубок и алюминиевых ребер (ламелей). В свою очередь движение воздуха через теплообменник обеспечивает крыльчатка вентилятора, вращение которой происходит с помощью электромотора внутреннего блока данной системы.

4. Дата производства оборудования

На внутреннем и наружном блоках наклеена шильда с наименованием, техническими параметрами и датой производства.

5. Комплект поставки

Наименование	Количество	Наименование	Количество
Руководство по монтажу	1	Болт с шайбой	4
Беспроводной пульт управления LZ-VUPL5	1	Медная гайка	3
Комплект для изоляция труб	2	Бумажный шаблон для установки	1
Дренажный соединитель	1	Гофрированная трубка	1
Резистор*	1	Крепежная лента	2
Фиксатор проводов	4	Губка	4
Болт	4	Шайба	10
Хомут-стяжка	4		

Все иллюстрации в данном руководстве приведены исключительно в ознакомительных целях. Они могут отличаться в зависимости от модели приобретенного оборудования. Преимущественное значение имеет реальный внешний вид оборудования.

6. Технические характеристики

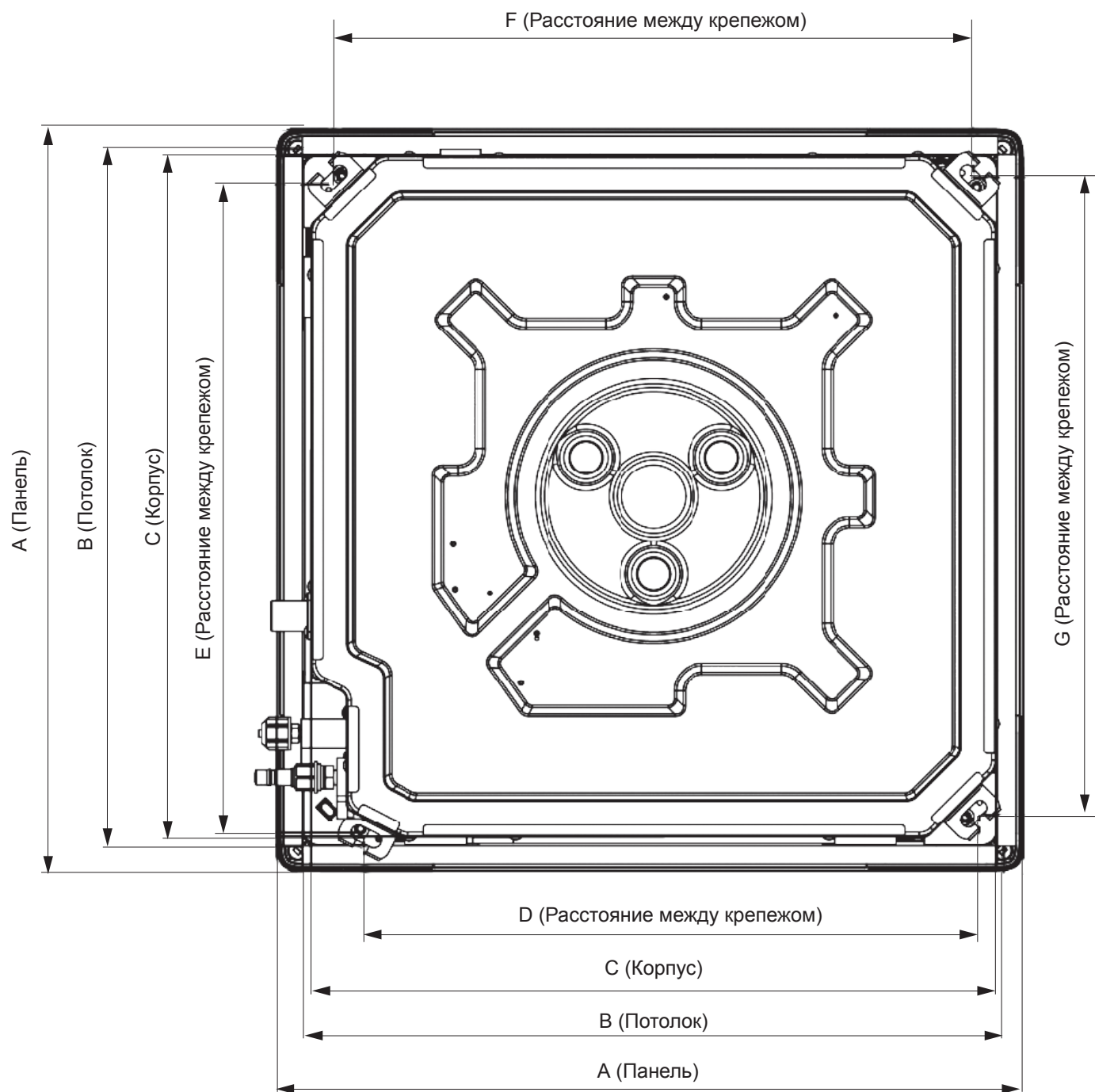
LSM-АН...B8UA2		28	36	45	56	71
Холодопроизводительность	кВт	2,8	3,6	4,5	5,6	7,1
Теплопроизводительность	кВт	3,2	4,0	5,0	6,3	8,0
Потребляемая мощность	кВт	0,026	0,026	0,026	0,035	0,06
Характеристики электрической цепи	Ф/В/ Гц	1/220/50	1/220/50	1/220/50	1/220/50	1/220/50
Расход воздуха, (Н/С/В)	м³/ч	600/700/800	600/700/800	600/700/800	750/850/950	850/950/1150
Уровень звукового давления, (Н/С/В) *	дБ(А)	28/30/33	28/30/33	28/30/33	30/33/37	31/34/37
Размеры (Ш×Г×В)	мм	840×840×240	840×840×240	840×840×240	840×840×240	840×840×240
Упаковка (Ш×Г×В)	мм	963×963×325	963×963×325	963×963×325	963×963×325	963×963×325
Масса (нетто/брутто)	кг	27,0/35,0	27,0/35,0	27,0/35,0	28,0/36,0	28,0/36,0
Диаметр соединительных труб (жидкость)	дюйм (мм)	6,35	6,35	6,35	9,52	9,52
Диаметр соединительных труб (газ)	дюйм (мм)	9,52	12,7	12,7	15,9	15,9
Диаметр линии отвода конденсата	мм	25	25	25	25	25
Высота подъема конденсата	мм	1000	1000	1000	1000	1000
Лицевая панель		LZ-VB4UB5	LZ-VB4UB5	LZ-VB4UB5	LZ-VB4UB5	LZ-VB4UB5
Размеры (Ш×Г×В)	мм	950×950×65	950×950×65	950×950×65	950×950×65	950×950×65
Упаковка (Ш×Г×В)	мм	1033×1020×110	1033×1020×110	1033×1020×110	1033×1020×110	1033×1020×110
Масса (нетто/брутто)	мм	6,0/9,5	6,0/9,5	6,0/9,5	6,0/9,5	6,0/9,5

LSM-АН...B8UA2		80	90	100	112	140
Холодопроизводительность	кВт	8,0	9,0	10,0	11,2	14,0
Теплопроизводительность	кВт	9,0	10,0	11,2	12,5	16,0
Потребляемая мощность	кВт	0,085	0,085	0,085	0,115	0,115
Характеристики электрической цепи	Ф/В/ Гц	1/220/50	1/220/50	1/220/50	1/220/50	1/220/50
Расход воздуха, (Н/С/В)	м³/ч	900/1000/1250	900/1000/1250	900/1000/1250	1100/1300/1650	1100/1300/1650
Уровень звукового давления, (Н/С/В) *	дБ(А)	34/37/39	34/37/39	34/37/39	39/41/43	39/41/43
Размеры (Ш×Г×В)	мм	840×840×240	840×840×240	840×840×240	840×840×290	840×840×290
Упаковка (Ш×Г×В)	мм	963×963×325	963×963×325	963×963×325	963×963×379	963×963×379
Масса (нетто/брутто)	кг	29,0/37,0	29,0/37,0	29,0/37,0	33,0/42,0	33,0/42,0
Диаметр соединительных труб (жидкость)	дюйм (мм)	9,52	9,52	9,52	9,52	9,52
Диаметр соединительных труб (газ)	дюйм (мм)	15,9	15,9	15,9	15,9	15,9
Диаметр линии отвода конденсата	мм	25	25	25	25	25
Высота подъема конденсата	мм	1000	1000	1000	1000	1000
Лицевая панель		LZ-VB4UB5	LZ-VB4UB5	LZ-VB4UB5	LZ-VB4UB5	LZ-VB4UB5
Размеры (Ш×Г×В)	мм	950×950×65	950×950×65	950×950×65	950×950×65	950×950×65
Упаковка (Ш×Г×В)	мм	1033×1020×110	1033×1020×110	1033×1020×110	1033×1020×110	1033×1020×110
Масса (нетто/брутто)	мм	6,0/9,5	6,0/9,5	6,0/9,5	6,0/9,5	6,0/9,5

Примечание!

*Уровень звукового давления, указанный в спецификации, измеряется в специальном для этого помещении — акустической безэховой камере, в которой стены покрыты звукопоглощающим материалом. В реальном помещении звук от оборудования усиливается из-за многократного отражения звука от потолка, стен, мебели и др. Данный эффект приводит к росту уровня звукового давления, который зависит от типа помещения и характеристик отражающих поверхностей.

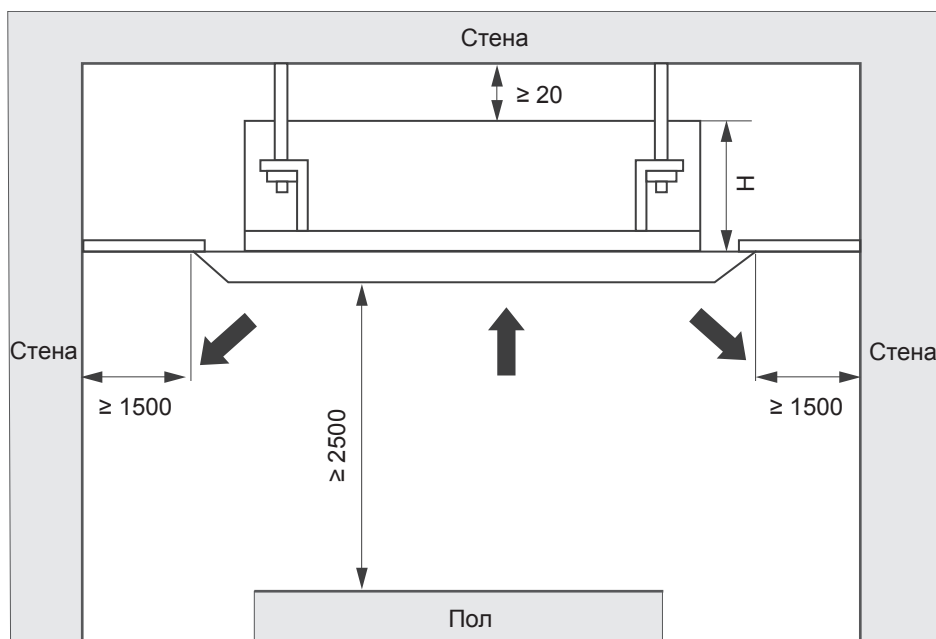
7. Габаритные размеры



Модель	A	B	C	D	E	F	G
LSM-AH28-140B8UA2	950	890	840	680	780	680	780

8. Монтаж внутреннего блока

Выбор места установки внутреннего блока



Модель	H
LSM-AH28-100B8UA2	240
LSM-AH112-140B8UA2	290

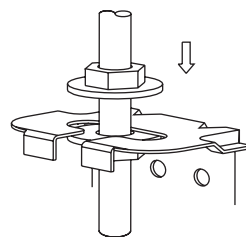
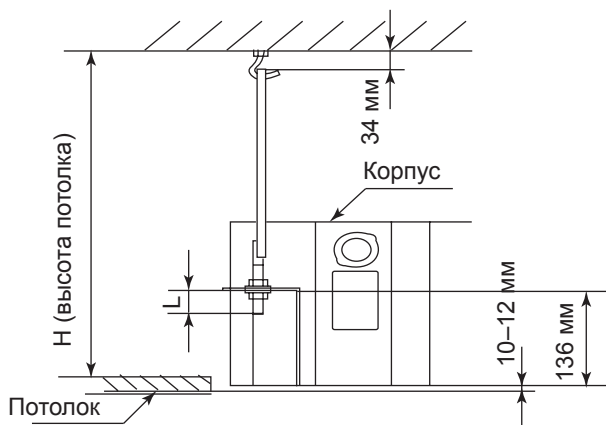
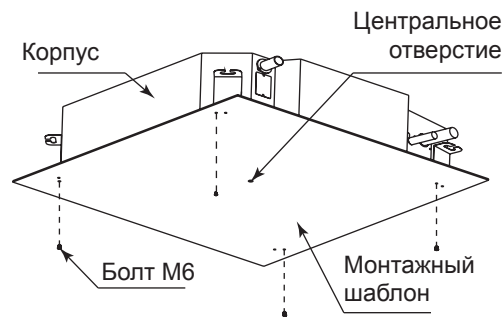
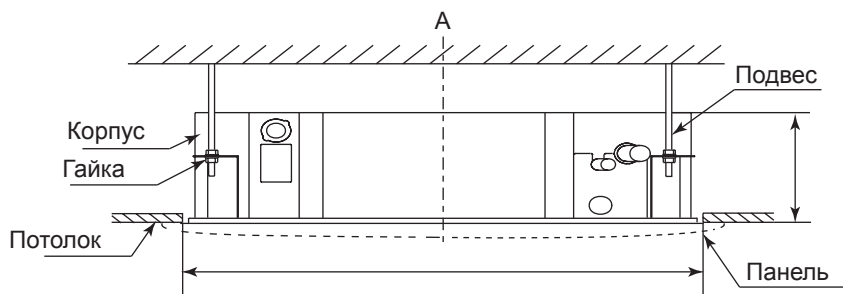
- Предусмотрите свободное место между верхней границей внутреннего блока и потолком не менее чем в 20 мм. Данное решение позволит уменьшить уровень шума и вибронегруженность внутреннего блока.
- Выберите место, откуда воздушный поток может достичь любого угла помещения.
- Избегайте мест, где наружный воздух не смешивается с обработанным.
- Избегайте препятствий на пути воздушного потока.
- Избегайте мест хранения масел и легковоспламеняющихся жидкостей и газов.
- Избегайте помещений с повышенной влажностью.
- Избегайте мест приготовления горячей пищи и задымленных помещений.
- Избегайте мест с высоким электромагнитным излучением, мест установки высокочастотного или электросварочного оборудования.
- Избегайте мест с повышенным содержанием кислот.
- Избегайте мест распыления различных спреев.
- Не устанавливайте оборудование над электроприборами, компьютерами, телевизорами, музыкальными инструментами для предотвращения попадания в них конденсата.
- Не устанавливайте элементы пожарной сигнализации вблизи областей забора или подачи воздуха оборудования во избежание ложных срабатываний от теплого воздуха, подаваемого из внутреннего блока в режиме обогрева.
- Убедитесь, что место установки обеспечивает достаточно пространства для установки и обслуживания.
- Убедитесь, что место установки обеспечивает безопасную и удобную работу по установке и обслуживанию блока и обеспечивает достаточное для воздухообмена пространство до стены, другого оборудования и препятствий.

Внимание! Если блок оборудован дополнительными опциональными устройствами, убедитесь, что обеспечено достаточное пространство для их функционирования и обслуживания.

Монтаж основного корпуса

А. Под потолком в уже эксплуатируемом здании (поверхность потолка должна быть горизонтальной)

1. Сделайте в потолке прямоугольное отверстие в соответствии с формой монтажного шаблона. Определите длину соединительных трубок, дренажной трубки и кабелей, а также наметьте выходные отверстия для них.
При необходимости усильте потолочные конструкции для предотвращения нежелательной вибрации.
2. Закрепите бумажный шаблон на потолке в положение установки. Просверлите в потолке четыре отверстия диаметром 10 мм и глубиной 60–70 мм в выбранных местах. Установите монтажные приспособления и закрепите внутренний блок.



- Отрегулируйте положение корпуса таким образом, чтобы зазоры между ним и потолком со всех четырех сторон были одинаковыми. Нижняя часть корпуса должна быть утоплена в потолок на 10–12 мм.
- Проверьте положение корпуса с помощью уровня. Корпус внутреннего блока должен быть закреплен так, чтобы не возникало перекосов. Перекосы корпуса могут привести к утечкам конденсата.
- После регулировки положения корпуса необходимо прочно зафиксировать его, закрутив гайки с помощью ключа.

Б. В строящихся зданиях

1. В новых строящихся домах подвесы могут быть вмонтированы заранее. Но они должны быть достаточно прочным, чтобы выдержать вес внутреннего блока, а его крепеж не должен ослабнуть при усадке бетона.
2. После установки корпуса необходимо с помощью болтов зафиксировать монтажный шаблон на кондиционере болтами (M6 × 12) для того, чтобы заранее определить размеры и местоположение отверстия в потолке.
3. Прежде чем приступить к монтажу кондиционера, необходимо убедиться в том, что поверхность потолка плоская и горизонтальная. Остальные требования см. в п. А.1 выше.
4. Описание монтажа см. в п. А выше.
5. Удалите монтажный шаблон.

Установка лицевой панели

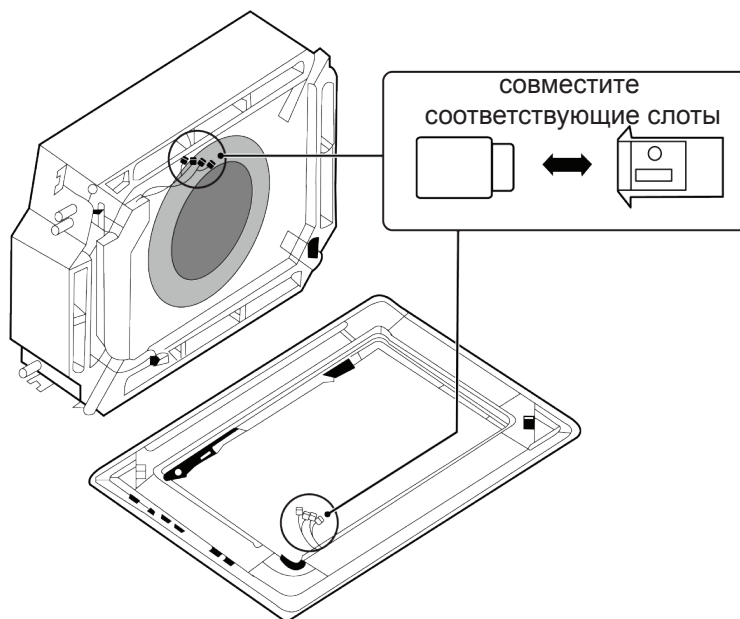
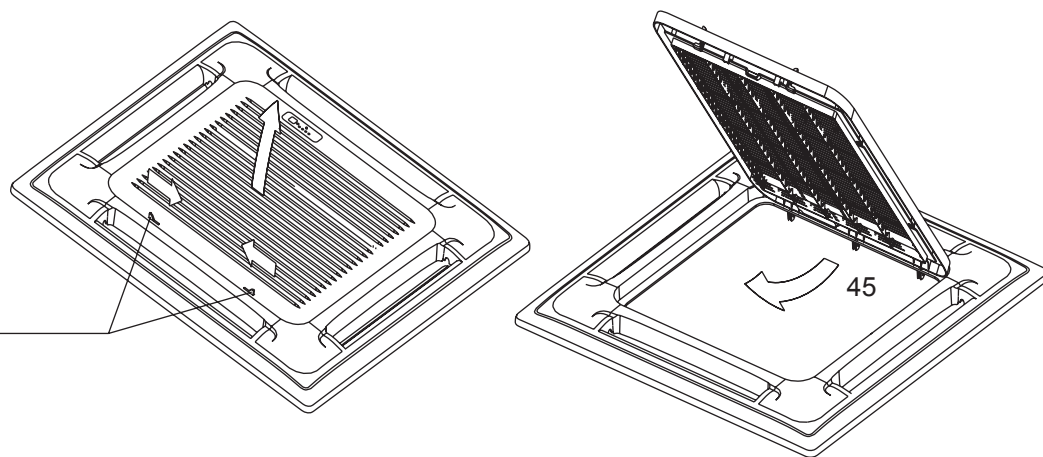
Внимание!

Не кладите панель лицевой частью на пол или на неровную поверхность, не прислоняйте к стене.

Не допускайте падения панели или ударов по ней.

1. Снимите решетку на притоке воздуха.
 - а) Одновременно продвиньте две защелки сетки к центру и потяните их вверх.
 - б) Вытяните решетку под углом примерно 45° и снимите ее.
2. Снимите монтажные крышки с четырех углов.
Открутите болты, ослабьте тросы монтажных крышек, снимите крышки.

Защелка решетки



3. Установка панели

- а) Выставьте привод поворота на панели вровень с соединениями трубок корпуса.
- б) Вставьте петли панели на стороне привода поворота жалюзи и на противоположной стороне в крюки водоприемного устройства. Затем подвесьте две другие петли панели на соответствующие крюки корпуса (см. рис. 1).

Внимание!

Не накручивайте проводку привода поворота на пористую герметизирующую прокладку.

- в) Отрегулируйте четыре подвеса блока так, чтобы корпус располагался горизонтально, и равномерно прижмите панель к потолку винтами (см. рис. 1).
- г) Отрегулируйте положение панели, слегка поворачивая ее в направлении, показанном стрелками на рис. 1, чтобы совместить центр панели с центром отверстия в потолке. Проверьте надежность крепления панели в углах.
- д) Продолжайте закручивать винты панели до тех пор, пока толщина пористой прокладки между корпусом и выходным отверстием на панели не уменьшится до 5—8 мм. Край панели должен касаться потолка. (см. рис. 2).

На рис. 3 показано, что может произойти, если недостаточно закручены винты.

Если после того как вы закрутили винты, остался зазор между панелью и потолком, необходимо снова отрегулировать высоту внутреннего блока (см. рис. 4).

Если высота внутреннего блока и дренажной линии не изменилась, вы можете изменить высоту внутреннего блока через отверстия в четырех углах панели (см. рис. 4).

4. Установите на панель решетку воздухозабора, затем подключите выводы привода поворота жалюзи и пульта управления к соответствующим клеммам, выходящим из корпуса.
5. Снимите крышку воздухозабора, выполняя операции в обратном порядке.
6. Снимите монтажную крышку.
 - а) Закрепите трос монтажной крышки за болт монтажной крышки (см. рис. 5).
 - б) Слегка вдавите монтажную крышку в панель (см. рис. 5).

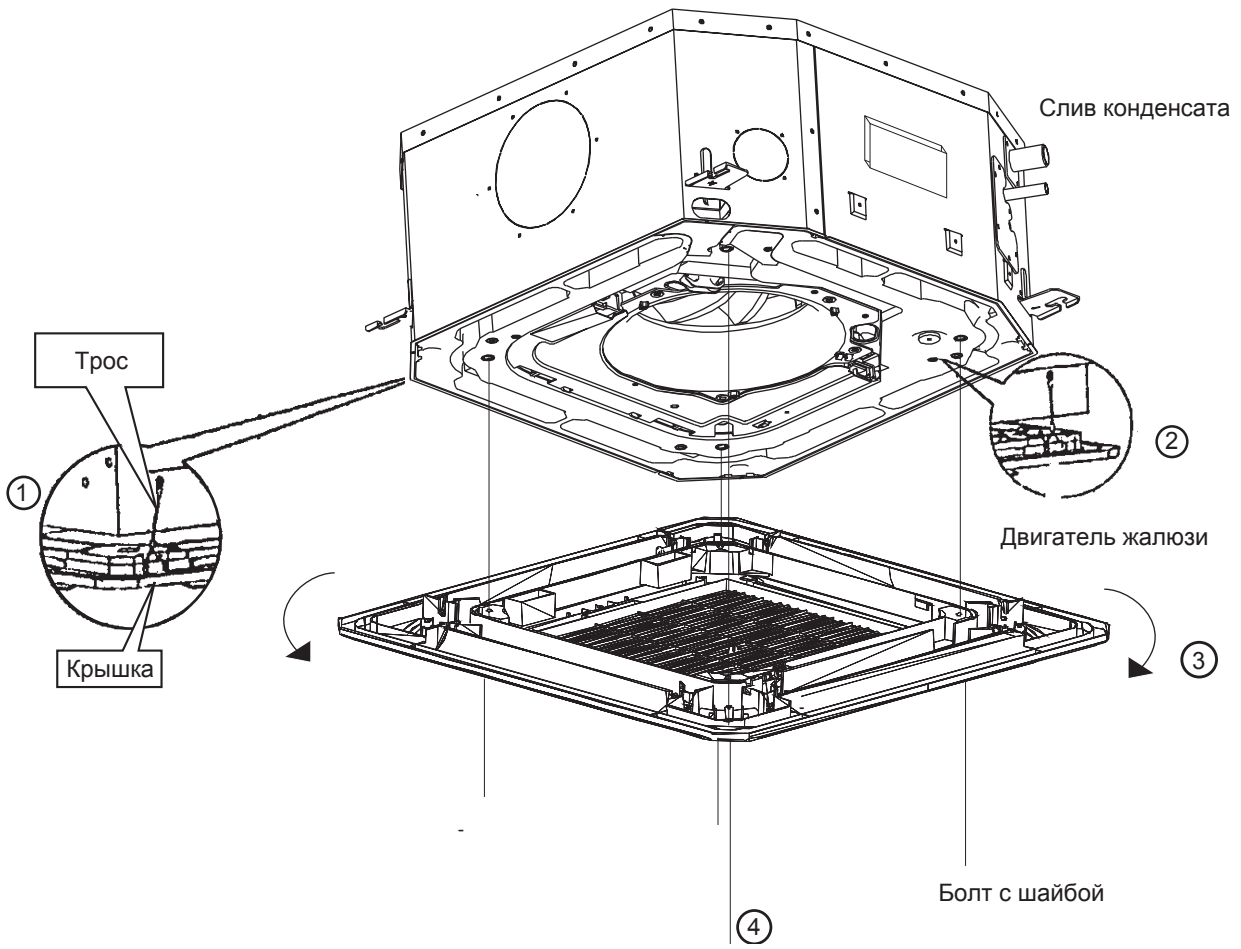


Рис. 1

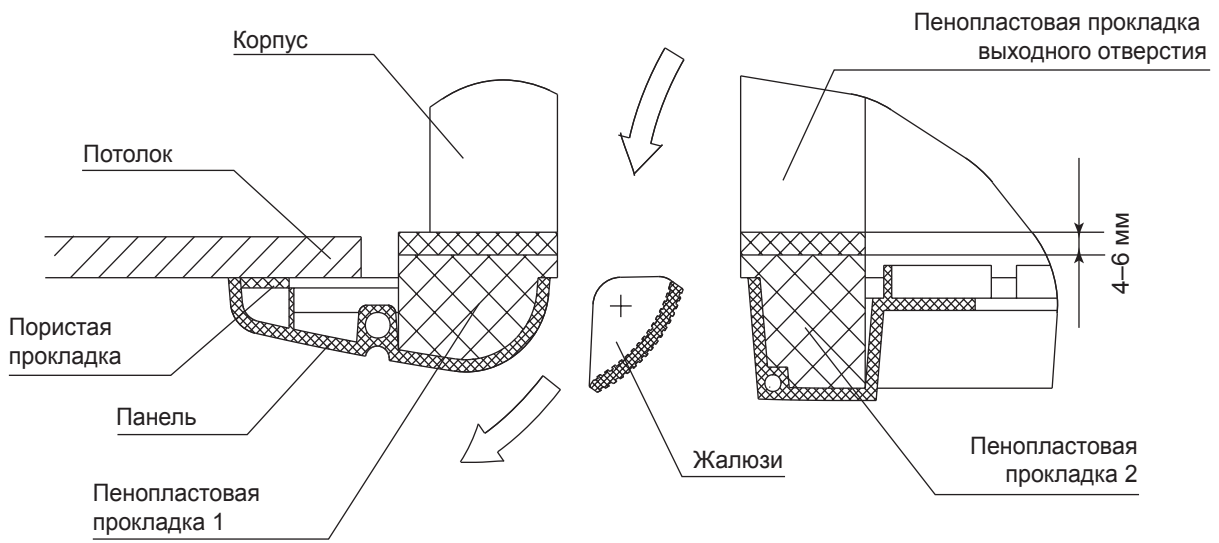


Рис. 2

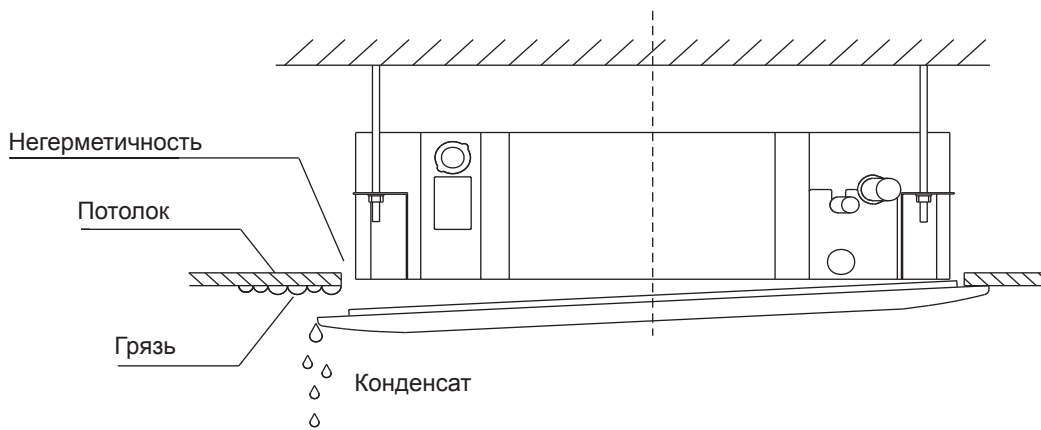


Рис. 3

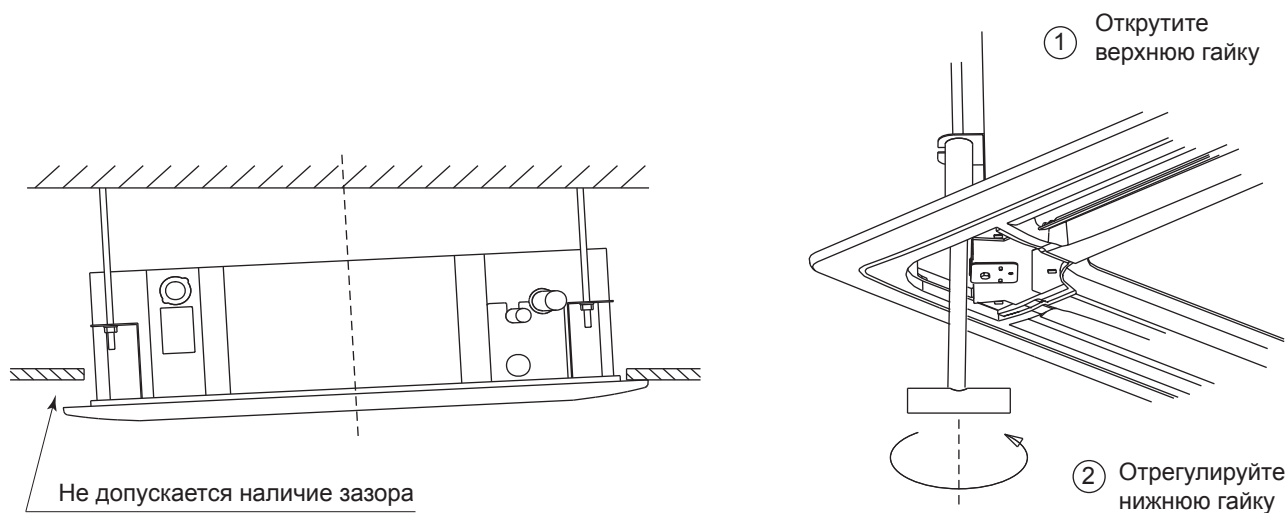


Рис. 4

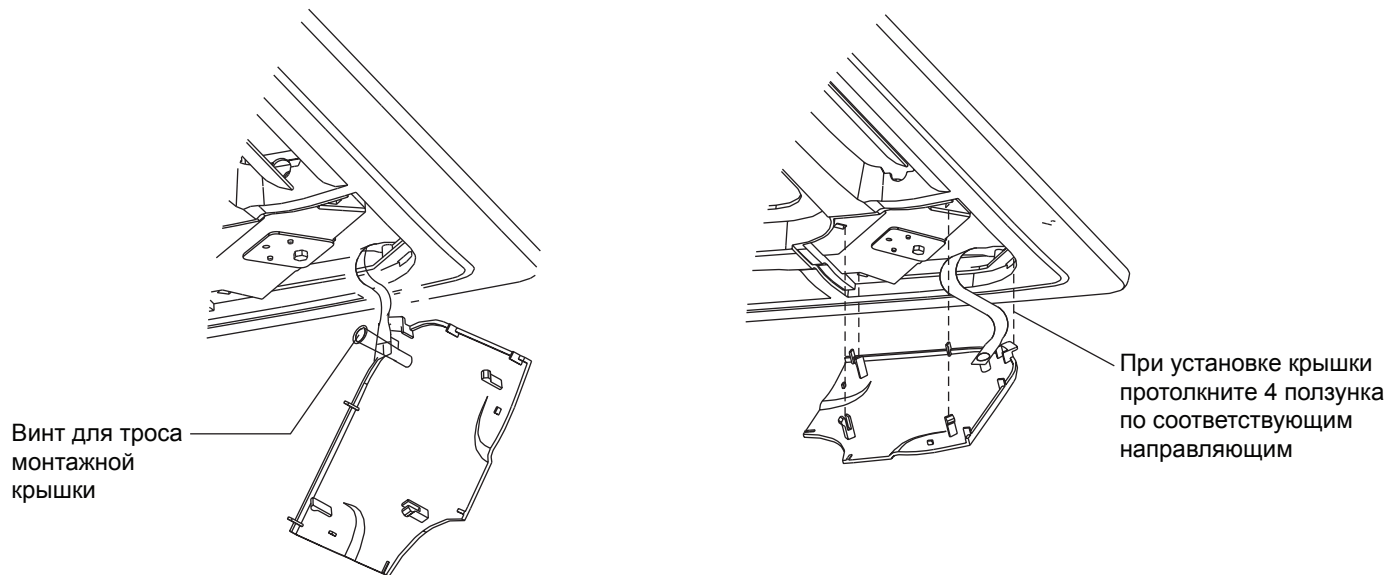


Рис. 5

9. Монтаж трубопровода отвода конденсата

Подключение трубопровода отвода конденсата к внутреннему блоку

В качестве дренажной трубы можно использовать полиэтиленовую трубу. Приобретается отдельно. Вставьте один конец дренажной трубы в патрубок внутреннего блока и герметично соедините трубы.

Внимание!

Встроенная помпа для отвода конденсата способна поднимать воду на высоту до 500 мм. Данная высота рассчитывается от нижней границы корпуса внутреннего блока, а не от выхода трубопровода для слива конденсата!

Соблюдайте осторожность, чтобы не повредить патрубок внутреннего блока.

Патрубок блока и дренажная труба (особенно ее часть, проходящая внутри помещения) должны быть равномерно закрыты теплоизоляцией, чтобы предотвратить образование конденсата.

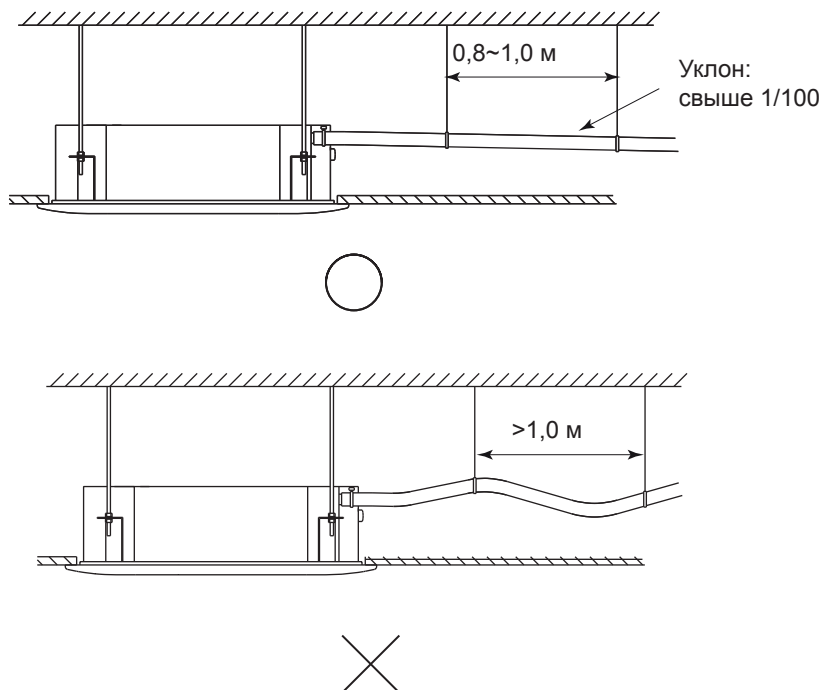
Для предотвращения перетока воды в кондиционер после его остановки, дренажную трубу необходимо проложить с уклоном в сторону отвода конденсата (слива) свыше 1/100 от длины трубопровода. Необходимо также избегать образования пузырей, выпуклостей и скоплений воды.

Не тяните сильно за дренажную трубу, чтобы не сместить корпус. Через каждые 1–1,5 метра по длине трубы необходимо установить опоры, чтобы предотвратить деформацию трубы. Либо можно привязать дренажную трубу к соединительной трубе.

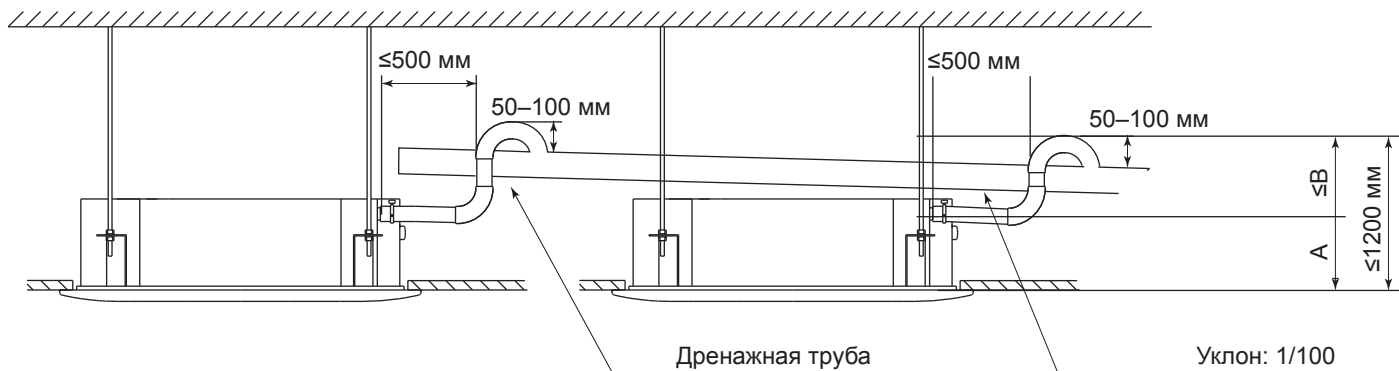
Если дренажная труба слишком длинная, лучше проложить ее часть, находящуюся внутри помещения, через защитную трубу для предотвращения ее провисания.

Если выходное отверстие дренажной трубы располагается выше точки ее соединения с насосом, форма ее подъема должна быть как можно ближе к вертикали, а расстояние от корпуса до подъема должно быть не менее 200 мм, в противном случае при остановке кондиционера вода будет переливаться в него.

Конец дренажной трубы должен быть выше земли или нижней точки дренажа как минимум на 50 мм, он не должен находиться в воде. Если дренаж выводится непосредственно в канализацию, необходимо изогнуть трубу, чтобы обеспечить наличие гидрозатвора, препятствующего проникновению неприятных запахов в помещение через дренажную трубу.



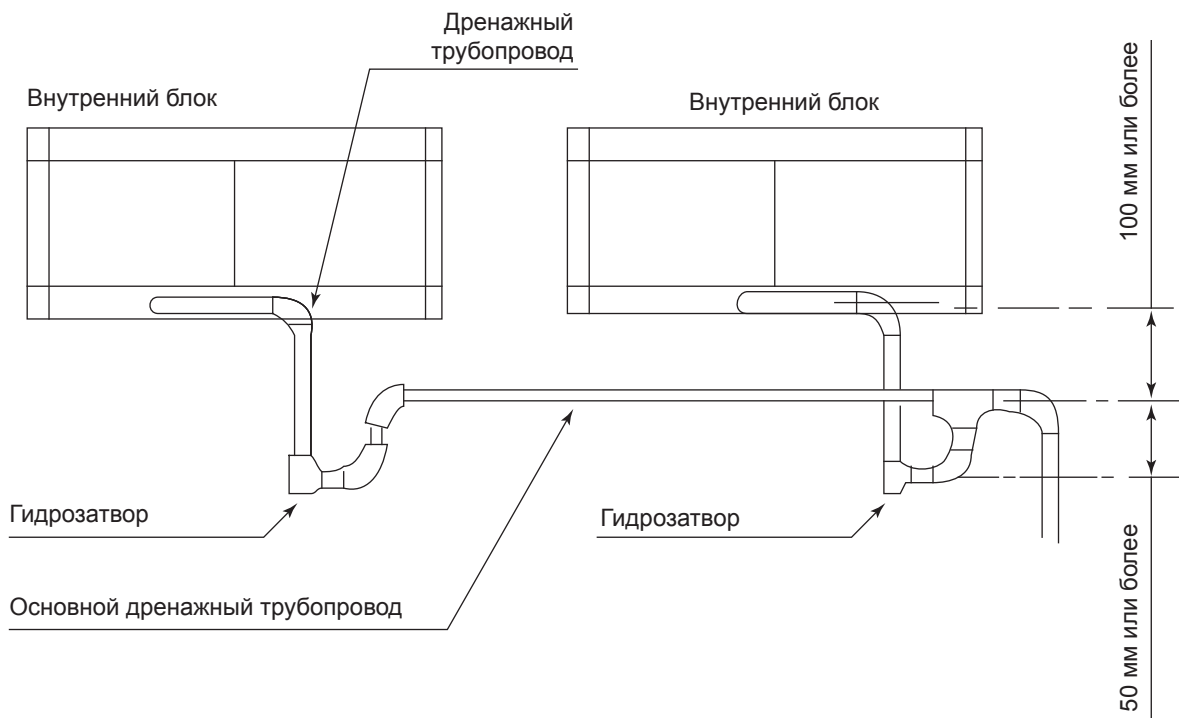
Подключение нескольких блоков к одной трубе отвода конденсата



Модель	A	B
LSM-AH28-140B8UA2	220	980

Гидрозатвор

Для исключения попадания в помещения неприятных запахов из трубопровода предусмотрите гидрозатвор.



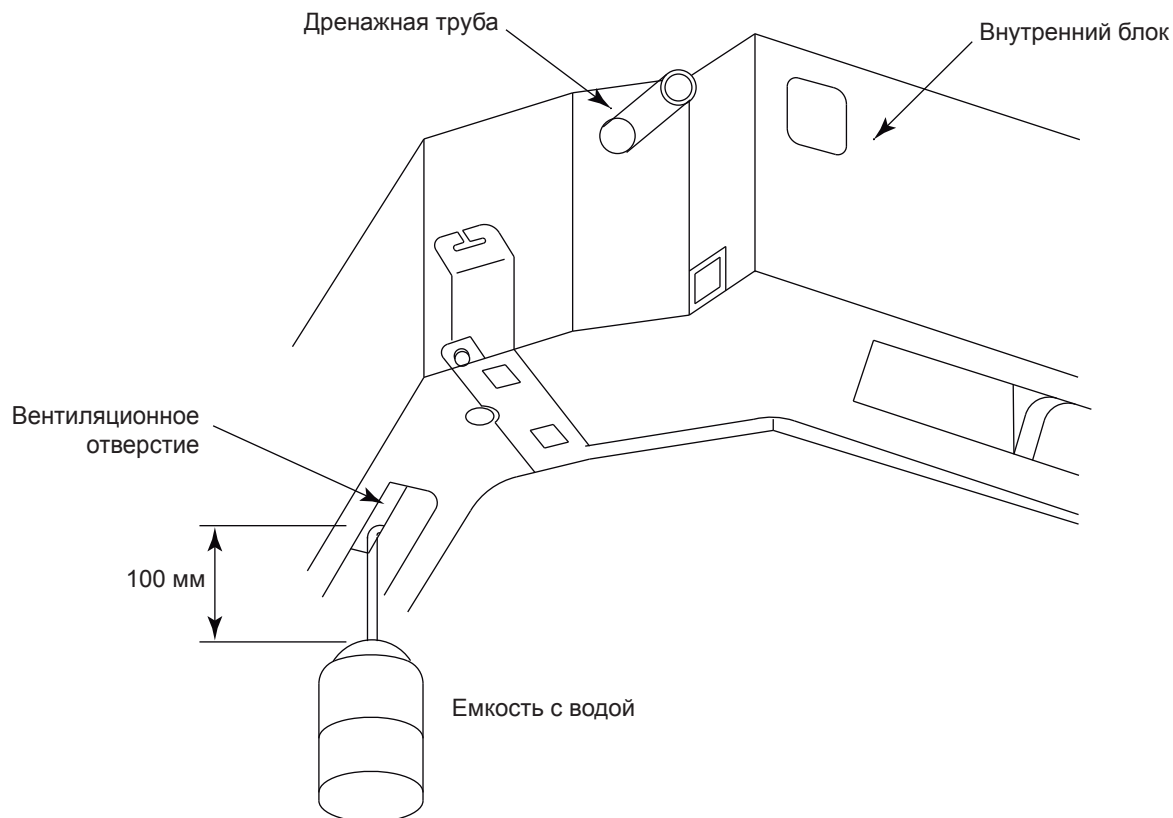
Внимание!

Грязь легче всего аккумулировать в сифоне. Установите пробку или аналогичное устройство для облегчения очистки.

Проверка дренажа

Убедитесь в отсутствии препятствий по длине дренажной трубы. В строящихся зданиях эту проверку необходимо выполнить до зашивки потолка.

1. Снимите крышку для тестирования, залейте около 2000 мл воды в бачок через трубку для заливки.
2. Включите питание и запустите кондиционер в режиме «Охлаждение». Прислушайтесь к звуку от дренажной трубы. Убедитесь в том, что вода сливается (учитывая длину дренажной трубы, вода может появиться с задержкой от 1 минуты и более), проверьте герметичность соединений.



Внимание!

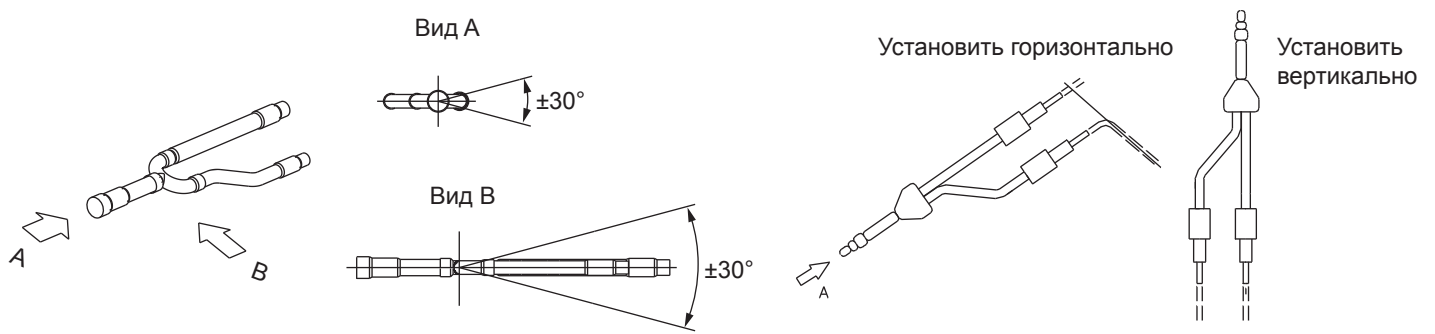
В случае обнаружения неисправности, ее необходимо немедленно устранить.

3. Остановите кондиционер, отключите питание, установите на место крышку для тестирования.

При ремонте и техническом обслуживании кондиционера, слейте конденсат, открыв сливную пробку. Перед началом работы установите пробку на место во избежание утечки.

10. Монтаж фреонопровода

- Используйте специальную холодильную трубу.
- Разветвитель можно монтировать в горизонтальной или вертикальной плоскости (см. рисунок).

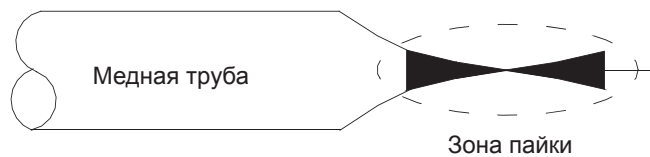


Защита фреонопровода

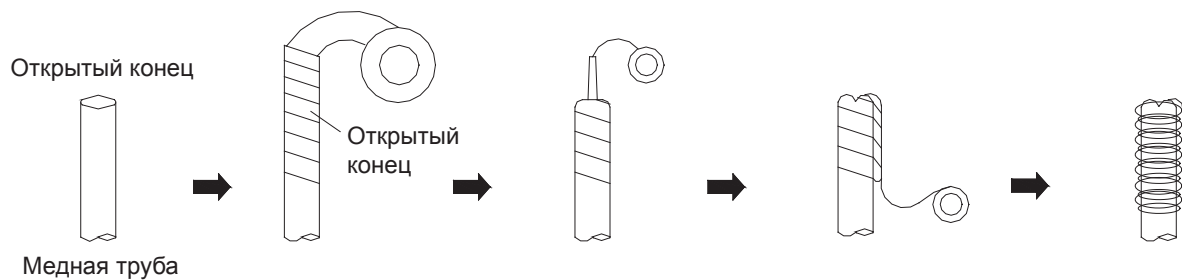
При хранении или после монтажа трубопровода до завершения подключений все трубы необходимо предохранять от попадания внутрь грязи или влаги. Следуйте рекомендациям таблицы ниже для выбора метода сохранения труб в зависимости от места хранения.

Место	Период хранения	Способ хранения
На улице	Более трех месяцев	Запаять концы
	Менее трех месяцев	Запаять или заизолировать
В помещении	Без ограничений	Запаять или заизолировать

1. Запаянный конец предотвращает попадание влаги и грязи внутрь трубы.

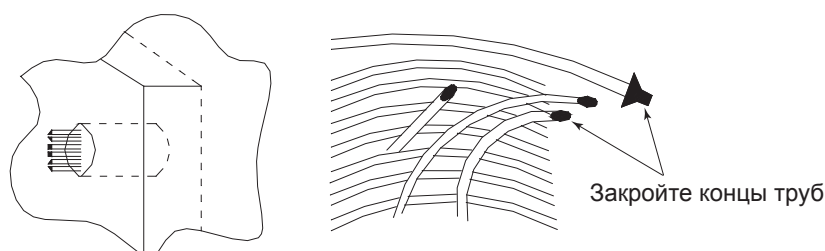


2. Заизолируйте концы трубопровода полиэтиленовой лентой как показано на рисунке ниже.



3. Необходимо обратить внимание на следующие моменты.

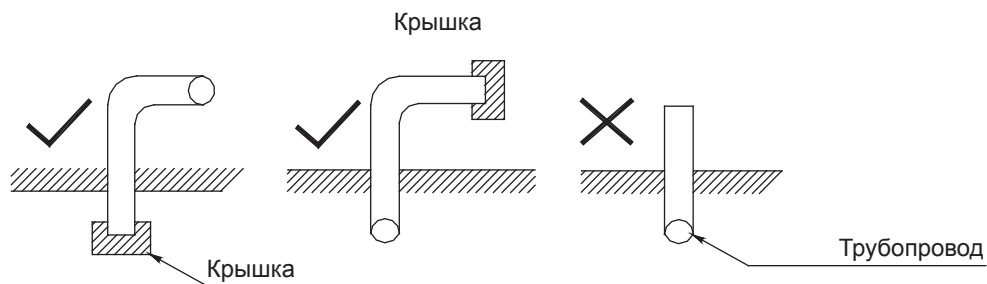
При протягивании трубы через отверстие, существует вероятность попадания грязи внутрь неизолированной с концов трубы.



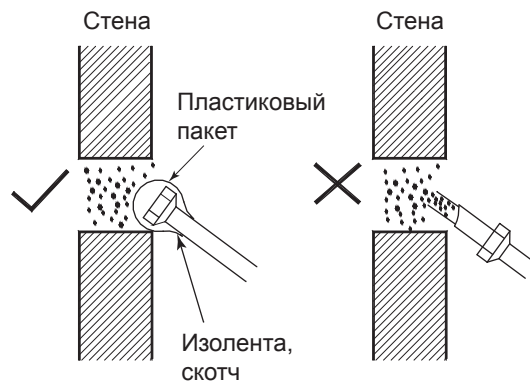
Если открытый конец трубопровода находится на улице, то велика вероятность попадания внутрь трубы пыли, грязи, или капель дождя, особенно если труба расположена вертикально.

Меры предосторожности

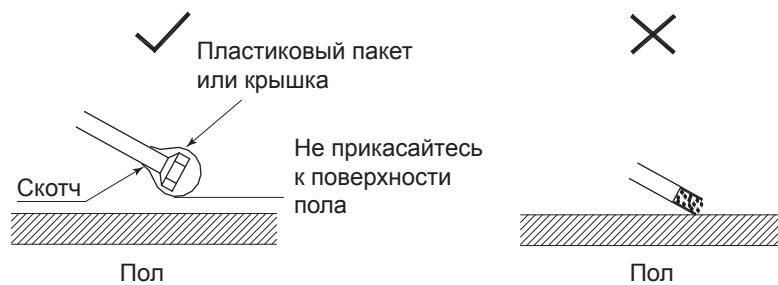
1. Защищайте открытые концы трубопровода от влаги и грязи.
 - До окончания подключений ставьте заглушки на концы труб.
 - Старайтесь располагать открытый конец трубопровода книзу.



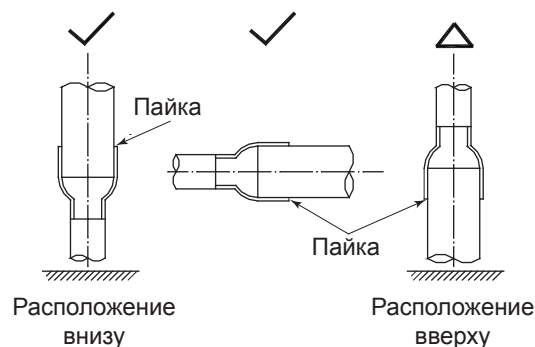
2. При подаче трубы через отверстие в стене обязательно одевайте заглушку на конец трубы.



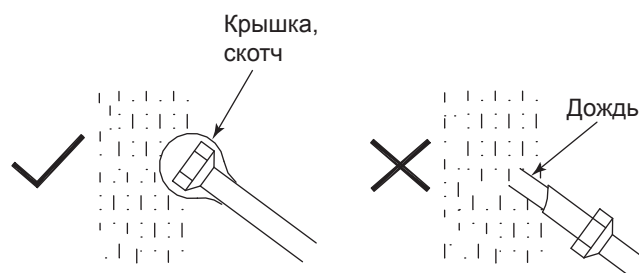
3. Не кладите трубу прямо на землю или грязную поверхность.



4. Отрезайте трубу и удаляйте заусеницы направив обрабатываемый конец вниз.



5. Убедитесь, что концы труб заглушены и во время дождя вода не попадает во внутрь магистрали.



Пайка

- Убедитесь, что спаиваемые трубы находятся горизонтально или направлены вниз, но не вверх.
- Будьте внимательны при выборе направления и угла наклона трубопровода при монтаже, чтобы обеспечить беспрепятственный возврат масла в компрессор.
- Паяйте с азотом под давлением.
- Будьте осторожны при работе с огнем и соблюдайте все меры пожарной безопасности для данного вида работ.
- Примите меры для предотвращения получения травм окружающими.
- Убедитесь в отсутствии пыли и грязи между соединяемыми поверхностями.
- Проверьте совместимость спаиваемых материалов и надежность их соединения пайкой

Расстояния между креплениями трубопровода в зависимости от диаметра

Диаметр (мм)	менее 20	25–40	50
Макс. расстояние (м)	1,0	1,5	2,9

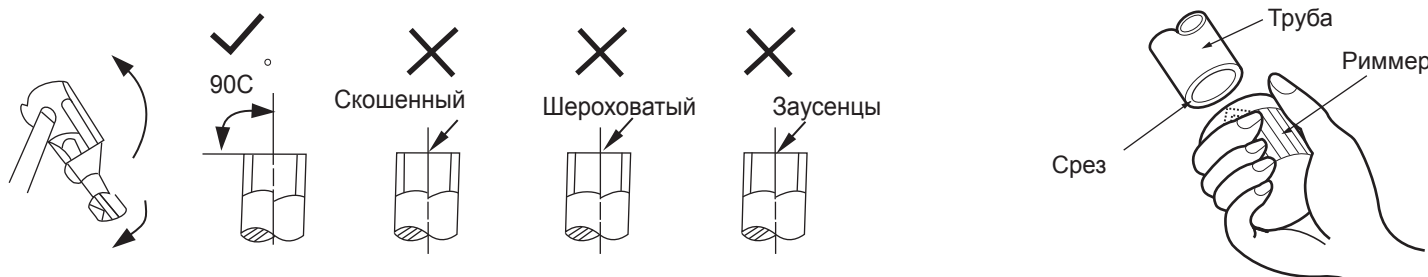
Минимальные размеры соединения при пайке

	Внеш. диаметр (D), мм	Мин. глубина проникновения (B), мм	Зазор (A–D), мм
	5 < D < 8	6	0,050–0,21
8 < D < 12	7		
11 < D < 16	8		
16 < D < 25	10	0,050–0,27	
25 < D < 35	12		
35 < D < 45	14	0,050–0,35	

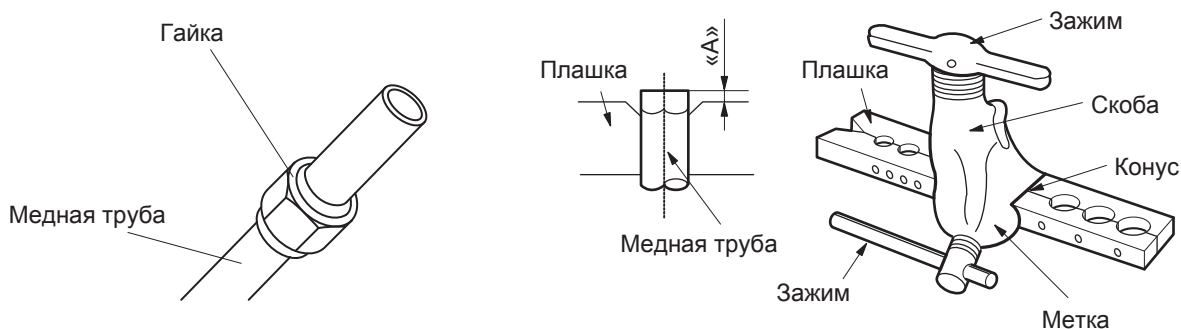
Вальцовочное соединение

Главной причиной утечек хладагента является некачественное соединение трубопроводов. Аккуратно и тщательно выполняйте подготовку труб.

- Замерьте нужное количество трубы и кабеля.
- Отрежьте трубу. Предусмотрите дополнительное расстояние со стороны наружного блока. Трубы не должны идти внатяг.
- Для резки труб используйте труборез. Если резать трубу ножовкой или отрезной машинкой, срез получится неровным, и возможно попадание опилок в трубу.
- Удалите заусенцы с трубы с помощью риммера. Для этого опустите зачищаемый конец трубы вниз, чтобы заусенцы не попали внутрь трубы. Вращая риммер, полностью удалите заусенцы с трубы.

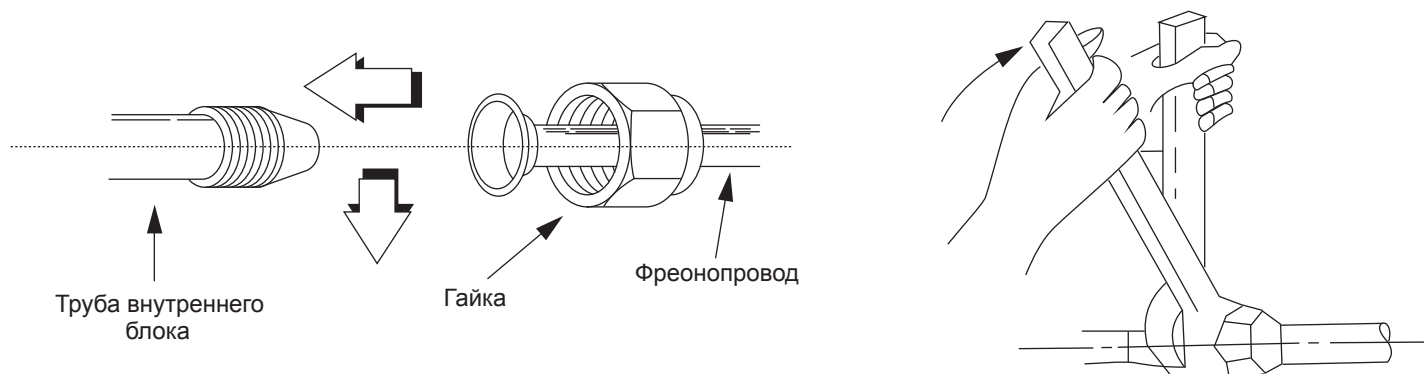


- Подготовьте гайки. Снимите их с труб на наружном и внутреннем блоках (либо распакуйте из упаковки, данный вариант зависит от модели кондиционера и варианта поставки), удалите заглушки, и наденьте гайки на трубы. Помните, что после вальцевания это станет невозможным.
- Плотно зажмите медную трубу в вальцовке, и развальцуйте трубы.



Наружный диаметр (мм)	А (мм)	
	максимально	минимально
∅6,35	1,3	0,7
∅9,53	1,6	1,0
∅12,7	1,8	1,0
∅15,88	2,4	2,2

- Вставьте ровно одну трубу в другую. Накрутите гайку рукой, без усилий. Если сразу же использовать гаечный ключ для затяжки, то высока вероятность сорвать резьбу на штуцере. После этого штуцер потребует замены в условиях сервисного центра.
- Обожмите соединение гаечными ключами. Обязательно используйте два гаечных ключа для затяжки, чтобы не свернуть трубы. При затяжке контролируйте момент затяжки.



Наружный диаметр (мм)	Момент усилия (Н.см)	Дополн. момент усилия (Н.см)
∅6,35	1570 (160 кгс)	1960 (200 кгс)
∅9,53	2940 (300 кгс)	3430 (350 кгс)
∅12,7	4900 (500 кгс)	5390 (550 кгс)
∅15,88	7360 (750 кгс)	7850 (800 кгс)

ВАЖНО!!!

Маркируйте системы через определенные промежутки для предотвращения неправильного подключения.

Защита наружного фреоновый трубопровода

Вся открытая поверхность трубопровода должна иметь надежную теплоизоляцию.

Принципы установки трубопровода систем LMV

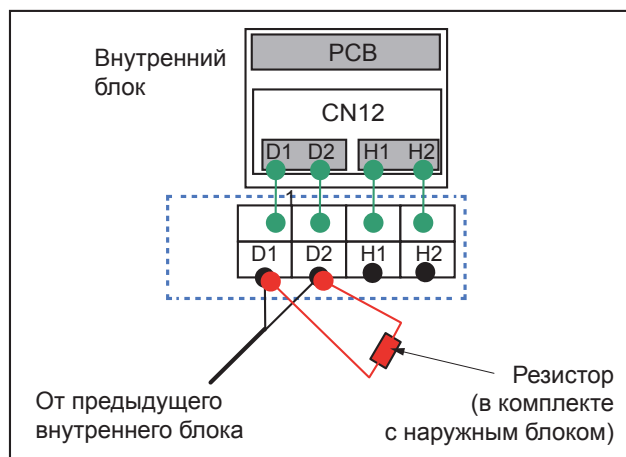
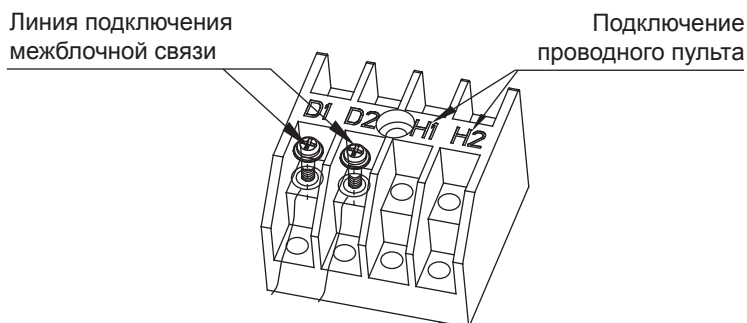
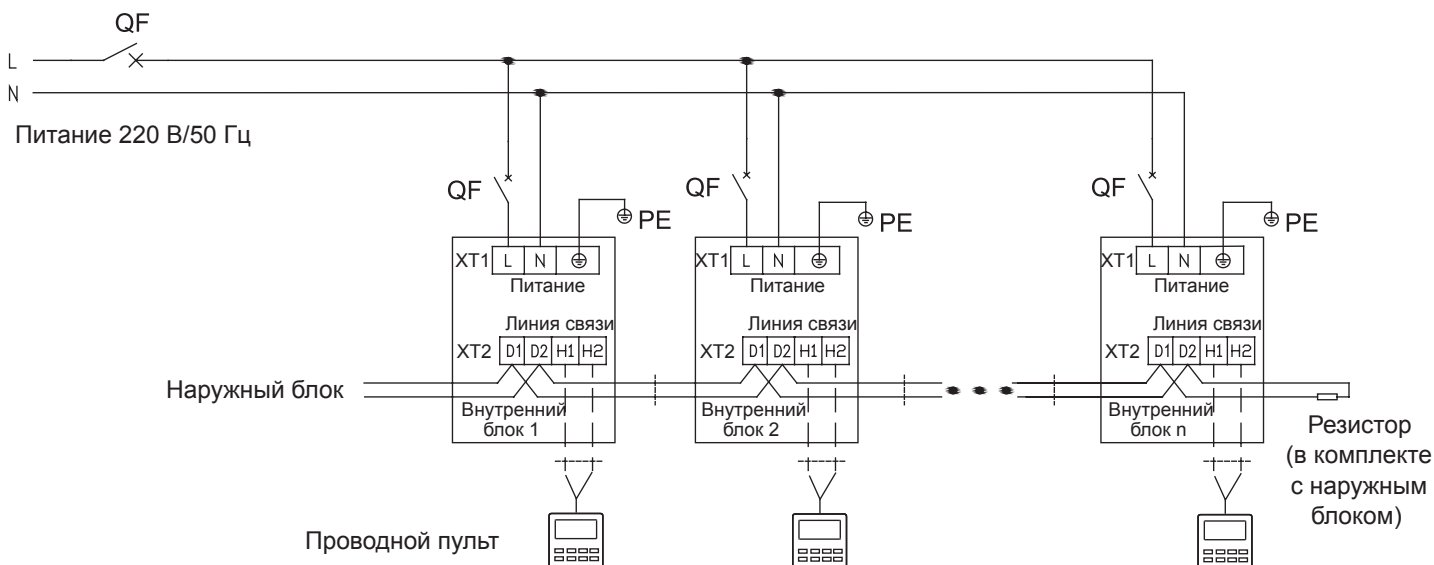
- Старайтесь максимально сократить количество изгибов и поворотов от центрального трубопровода, прокладывайте фреоновый трубопроводы вдоль стен, по возможности максимально используйте коридор.
- После окончания укладки трубопроводов и их изоляции постарайтесь стянуть трубопроводы хомутами в единую магистраль, не нарушая при этом толщину теплоизоляции.
- По возможности, трубопровод и электропроводка должны прокладываться параллельно друг другу, вдоль стен, огибая углы и быть скрепленными в единую коммуникационную магистраль. Укладывайте трубопровод так, чтоб он не мешал движению.
- Старайтесь делать фреоновый трубопровод и электропроводку как можно короче.
- Убедитесь, что трубопровод закреплен равномерно и надежно.

11. Электрические подключения

- Применяйте только специально предназначенные для данного вида работ типы кабелей. Поврежденный кабель или неправильно подобранный тип кабеля могут стать причиной пожара.
- Подключите питающий и межблочный кабель к клеммной колодке согласно нижеприведенной схеме подключения.
- Подключите заземление.
- Убедитесь, что все контакты имеют надежное соединение.
- Закройте крышку клеммной колодки.
- Убедитесь, что питающий и межблочный кабель закреплен надежно.
- Кабель питания должен быть выбран в соответствии с требованиями электробезопасности для данного типа работ.
- Подключение наружного блока должно выполняться в соответствии с инструкцией по установке наружного блока.
- Электромагистраль должны быть вдали от высокотемпературных компонентов.
- Используйте хомуты для фиксации кабельных трасс после подключения.
- Сигнальная линия должна идти вдоль фреоновпровода.
- Подключайте электропитание внутреннего блока только после того как система будет смонтирована и вакуумирована.
- Не подключайте электропитание к сигнальной линии это выведет из строя оборудование и может стать причиной пожара.

Спецификация

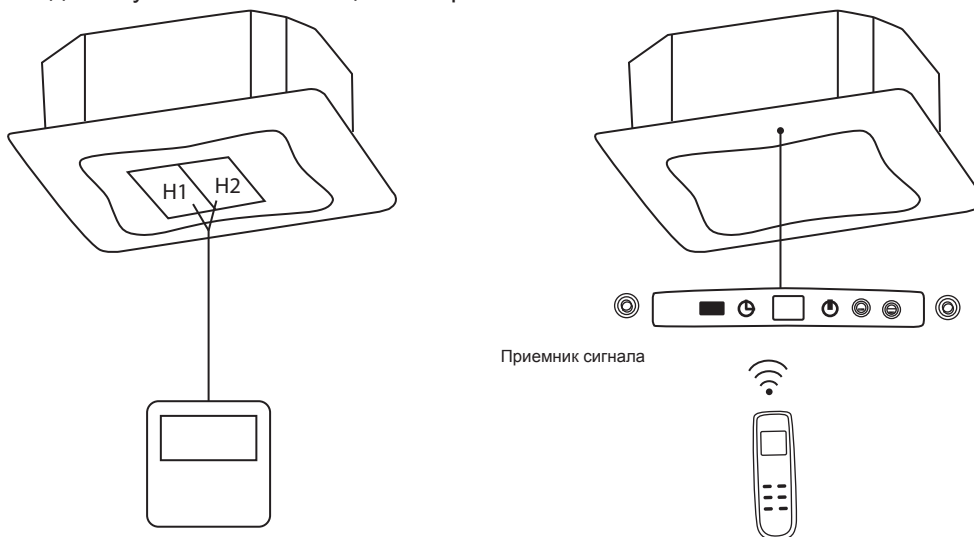
Модель	LSM-AH28B8UA2 – LSM-AH140B8UA2	
Холодопроизводительность, Вт	2800–14000	
Питание	Количество фаз	1 фаза
	Частота тока и напряжение	220–240 В, ~50 Гц
Ток отсечки/предохранитель, А	15/15	
Сечение питающего кабеля, мм ²	3×1,5	
Сигнальный кабель, мм ²	2×0,75	



12. Монтаж проводного пульта управления

1. Снимите крышку электрической коробки внутреннего блока.
2. Пропустите провод связи через сквозные отверстия для проводки.
3. Подключите провод связи к клеммам Н1 и Н2 внутреннего блока 4-разрядной монтажной платы.
4. Закрепите провод связи зажимом.

Проводной и беспроводной пульты показаны на рисунке ниже. ИК приемник сигнала находится в панели индикации и фотоприема. Проводной пульт так же оснащен ИК приемником.

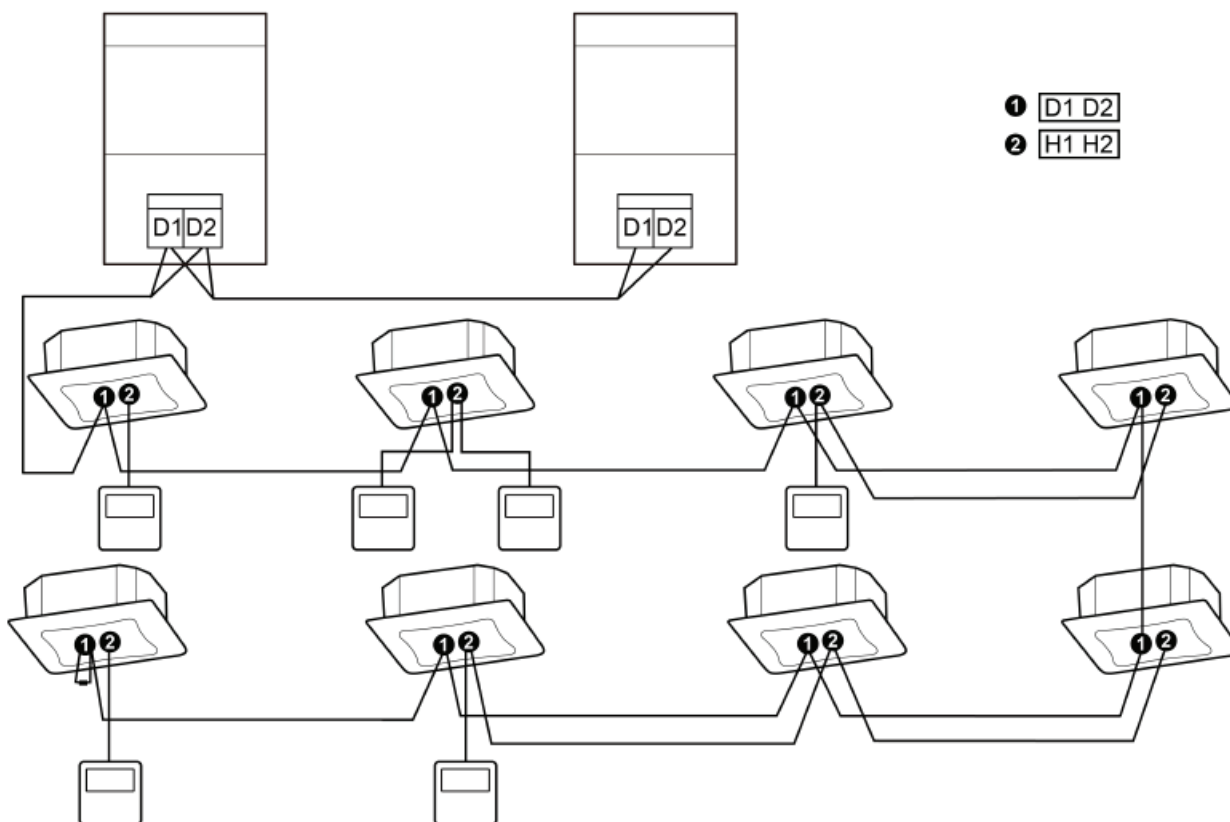


Подключение проводного пульта и внутренних блоков.

Кабель связи внутреннего блока и наружного блока (или внутреннего блока) подключен к клеммам D1, D2. Проводной пульт подключен к клеммам Н1, Н2.

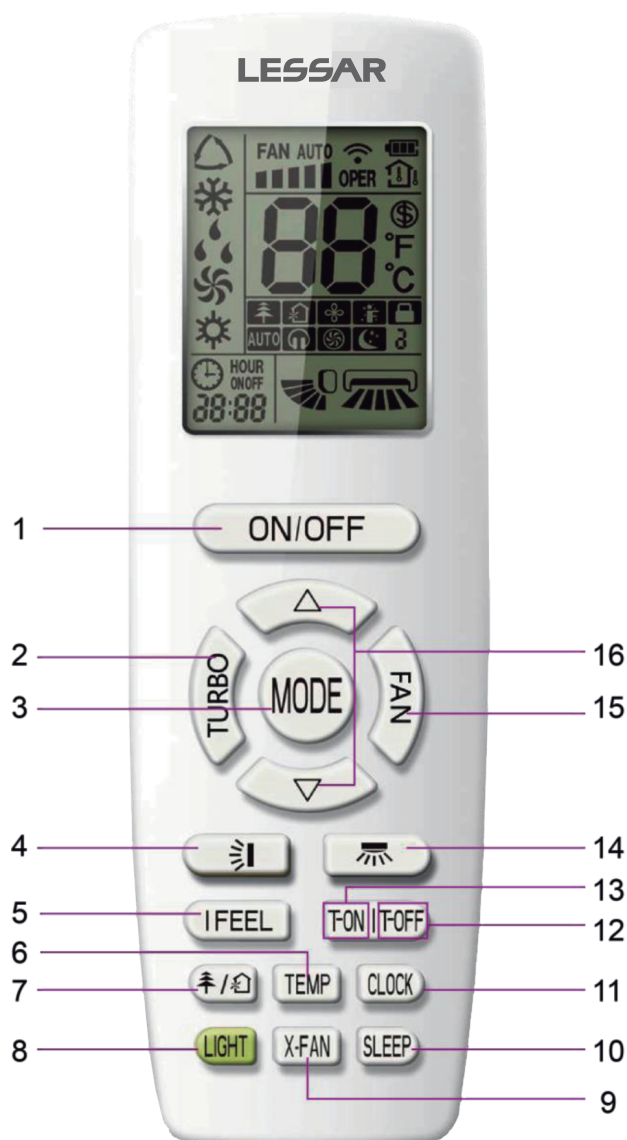
К одному внутреннему блоку может быть подключено два проводных пульта, которые должны быть установлены как главный и ведомый.

Один проводной пульт может одновременно управлять максимум 16 внутренними блоками (как показано на рисунке ниже).


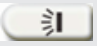
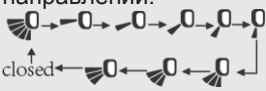





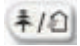









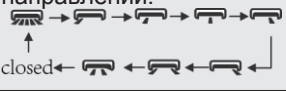
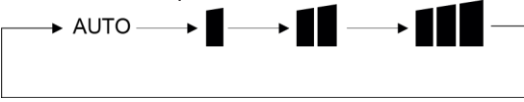
Перед установкой пульта ДУ выполните скрытую проводку кабеля пульта ДУ.

13. Инфракрасный пульт управления LZ-VUPL5



Кнопки и их функции


№	Кнопка	Назначение
1	ON/OFF	Нажмите кнопку ON/OFF для включения/выключения кондиционера
2	TURBO	Турборежим. В данном режиме кондиционер работает с очень высокой скоростью вентилятора для быстрого достижения заданной температуры в режиме охлаждения или обогрева. При отключении данной функции блок будет работать с заданной скоростью вентилятора
3	MODE	Нажмите кнопку MODE для выбора необходимого режима работы кондиционера: AUTO (Авто) режим, режим охлаждения, режим осушения, режим вентиляции, режим обогрева. 
4		Функция качания жалюзи для изменения направления воздушного потока в вертикальном направлении. 
5	I FEEL	При нажатии кнопки I FEEL на пульте управления кондиционер будет измерять температуру в помещении по показаниям температурного датчика, встроенного в пульт управления. Диапазон действия сигнала 8 метров

№	Кнопка	Назначение
6	TEMP	При нажатии кнопки TEMP можно выбрать значение температуры, которое будет отображаться на дисплее блока, — комнатная или наружная температура. При нажатии на кнопку TEMP один раз на дисплее отобразится значок  — установочная температура; при следующем нажатии отобразится значок  — температура в помещении; при следующем нажатии отобразится значок  — наружная температура. Данная функция доступна не для всех моделей блоков
7		Функции холодной плазмы и подачи наружного воздуха. Холодная плазма. При включении функции на дисплее появится значок  . Функция доступна только при наличии в блоке анионного генератора. Подача свежего воздуха. При включенной функции на дисплее появляется значок  . Если кондиционер подключен к клапану подачи наружного воздуха, данная функция позволяет управлять соединением с данным клапаном и делать воздух в помещении более качественным
8	LIGHT	Нажатием кнопки можно включить/отключить подсветку дисплея внутреннего блока
9	X-FAN	Нажмите кнопку X-FAN в режимах охлаждения или осушения. На дисплее появится значок  , и кондиционер продолжит осушать внутренний блок вентилятором на низкой скорости в течение 2–10 мин. после выключения блока
10	SLEEP	Режим сна. Когда кондиционер работает в режиме охлаждения: в течение 2 часов температура автоматически повышается на 1 °С в час, затем поддерживается на достигнутом уровне. Когда кондиционер работает в режиме обогрева: в течение 2 часов температура автоматически понижается на 1 °С в час, затем поддерживается на достигнутом уровне. Функция не может быть активирована в режимах AUTO и вентиляции. При переключении в другой режим функция отключается
11	CLOCK	При нажатии кнопки CLOCK можно выставить время. На дисплее отобразится и будет мигать значок  . Используя кнопки ▲ и ▼, можно изменять время. Пока значок мигает, нажмите кнопку CLOCK еще раз и значок  перестанет мигать — это означает, что время выставлено. Когда на дисплее отображается значок  — это означает, что на дисплее показано текущее время; если на дисплее отображается время, но нет значка  — включен таймер
12	TOFF	При нажатии кнопки TOFF на дисплее будет отображаться сигнал OFF и мигать, значок  исчезнет, поле времени будет отображать часы таймера. Для изменения времени установки таймера используйте кнопки ▲ и ▼: каждое нажатие кнопок ▲ и ▼ будет увеличивать или уменьшать время на 1 мин. После установки времени нажмите кнопку TOFF повторно, чтобы подтвердить установку. Для отмены таймера нажмите кнопку TOFF еще раз. Перед установкой таймера настройте часы
13	TON	При нажатии кнопки TON на дисплее отобразится и будет мигать значок ON. Метод установки таймера на отключение такой же, как и на выключение
14		Функция качания жалюзи для изменения направления воздушного потока в горизонтальном направлении. 
15	FAN	При нажатии кнопки FAN будет изменяться скорость вентилятора внутреннего блока в следующем порядке: Авто, Низкая, Средняя, Высокая 
16	▲/▼	<ul style="list-style-type: none"> • Задание температуры в помещении (в диапазоне от +16 до +30 °С). • Настройка таймера (в диапазоне от 0,5 до 24 ч). • Переключение между вариантами функции снижения шума и вариантами ночного режима

Дополнительные функции


Комбинация ▲ и ▼

Одновременное нажатие кнопок блокирует кнопки пульта управления.

На дисплее появится иконка «» (при нажатии любой кнопки индикатор мигает три раза). Повторное нажатие снимает блокировку.

CLOCK и TEMP

При работе в режиме охлаждения


Если кондиционер работает в режиме охлаждения, одновременное нажатие кнопок CLOCK и TEMP приведет к включению функции энергосбережения. На дисплее отобразится значок .

Повторное нажатие кнопок CLOCK и TEMP отключит функции энергосбережения.

Примечание

При переключении режима работы блока или включении функции SLEEP функция энергосбережения отключается.

При работе в режиме обогрева

Если кондиционер работает в режиме обогрева, одновременное нажатие кнопок CLOCK и TEMP приведет к включению функции поддержания 8 °С. В области температуры отобразится 8 и появится значок . Данная функция предназначена для поддержания температуры в помещении выше 0 °С в холодное время года во избежание промерзания помещения.

Повторное нажатие кнопок CLOCK и TEMP отключит функцию поддержания 8 °С.

Примечание

При переключении режима работы блока или включении функции SLEEP функция энергосбережения отключается.


Комбинация кнопок MODE и ▼

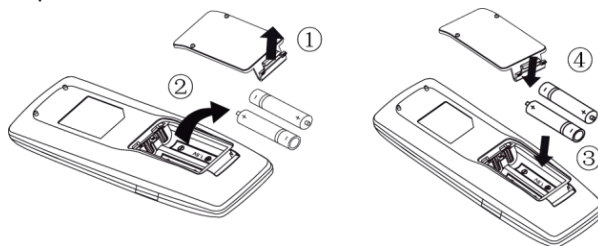
Одновременное нажатие кнопок переключает единицы измерения температуры между градусами Цельсия (°С) и Фаренгейта (°F).

Установка ведущего внутреннего блока

1. Установите блок в режим вентиляции.
2. Установите заданную температуру на 30 °С.
3. В течение 5 секунд удерживайте кнопку ▼, а затем быстро нажмите кнопку ▲ три раза. После завершения настройки на дисплее высветится и будет гореть в течение 5 секунд код «UC». Если подключен проводной пульт, на его дисплее загорится значок «MASTЕР».

Замена батареек

1. Снимите крышку отсека батареек пульта дистанционного управления .
2. Выньте старые батарейки.
3. Вставьте новые батарейки типа AAA 1,5 В, соблюдая полярность.
4. Установите крышку отсека батареек на место.



Внимание!

- Не используйте старые батарейки или батарейки другого типа.
- Если пульт не будет использоваться длительный период, вытащите из него батарейки, чтобы они не потекли.
- Управление пультом возможно в области действия сигнала. Обычно это не более 8 метров.
- Сигнал от пульта управления к внутреннему блоку должен проходить более чем в 1 метре в стороне от телевизора или стереосистем.
- Если пульт управления неправильно управляет кондиционером, выньте батарейки и вставьте обратно через 30 секунд.
- Если управление не нормализовалось, попробуйте заменить батарейки.

14. Техническое обслуживание

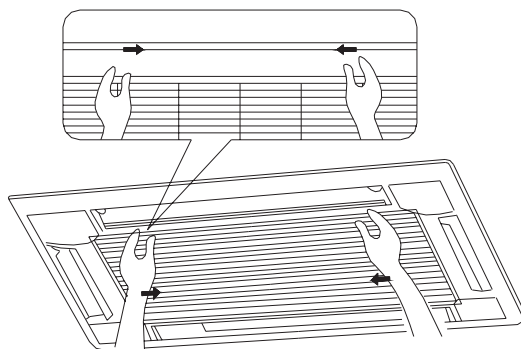
- Для обеспечения нормальной и безотказной работы необходимо своевременное техническое сервисное обслуживание, которое осуществляется специалистами сервисных центров.
- Нейлоновые фильтры внутреннего блока должны своевременно очищаться от загрязнений. Фильтр вынимается из блока и промывается водой с легким моющим раствором.
- Дренажная трубка должна периодически очищаться внутри и обеспечивать беспрепятственный отвод конденсата.
- После длительного периода простоя необходимо:
 - а) проверить, не заблокированы ли входные и выходные воздушные отверстия;
 - б) проверить надежность заземления кондиционера;
 - в) проверить правильность установки воздушных фильтров и их чистоту.
- После окончания сезона работы необходимо отключить кондиционер от источника питания, снять и очистить воздушные фильтры, очистить блоки от пыли.

Очистка воздушных фильтров

Чистку фильтров необходимо проводить каждые 3 месяца.

Предупреждение!

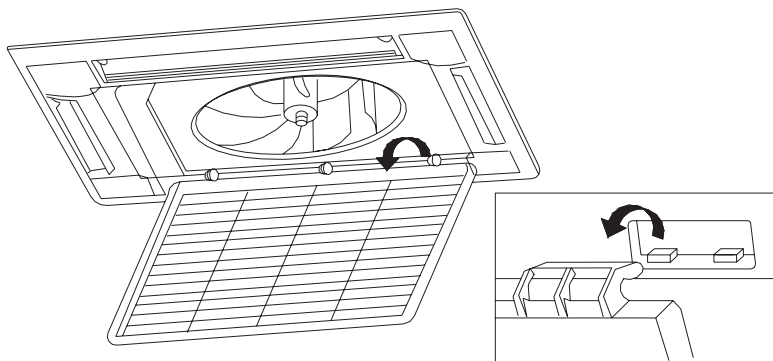
- *Перед очисткой кондиционера выключите кондиционер и отключите от источника питания, в противном случае это может привести к поражению электротоком.*
 - *Запрещается опрыскивать кондиционер водой во время очистки.*
1. Откройте решетку забора воздуха.
Необходимо сдвинуть 2 защелки, расположенные на решетке забора воздуха, как это указано на рисунке, и слегка потянуть на себя.



2. Разборка фильтра.
Необходимо потянуть ручки, расположенные позади решетки забора воздуха, приподнять и вытащить фильтр.
3. Очистка.
Используйте неагрессивное чистящее средство для промывки фильтров. Сильно загрязненный фильтр можно мыть проточной водой (не более 45 °С). После промывки фильтр необходимо высушить.

Предупреждение!

- *Не промывайте фильтр горячей водой, температура которой превышает 45 °С, во избежание деформации фильтра.*
 - *Не сушите фильтр над огнем, он может загореться либо деформироваться.*
4. Установка фильтра.
Установите фильтр на решетку забора воздуха, потяните за ручки, расположенные позади решетки забора воздуха, вовнутрь и зафиксируйте фильтр, как указано на рисунке ниже.
 5. Закройте решетку забора воздуха.



15. Поиск и устранение неисправностей

Неисправность	Причина
Кондиционер не запускается	Отключено электроснабжение
	Отключение автоматического выключателя, вызванное утечкой электроэнергии
	Входное напряжение слишком низкое
	Кнопка управления (operation) закрыта
	Контур управления работает не правильно
Кондиционер останавливается после работы на некоторое время.	Вход или выход воздуха наружного или внутреннего блока заблокированы препятствием
	Контур управления работает не правильно
	Установите устройство в режим охлаждения, когда температура наружного воздуха превышает 43 °С.
Кондиционер слабо охлаждает	Фильтр загрязнен или заблокирован
	Слишком большая тепловая нагрузка на помещение (например, слишком много людей).
	Открыты двери или окна
	Вход и выход воздуха внутреннего блока заблокированы
	Слишком высокая уставка температуры или утечка хладагента
	Неисправность датчика комнатной температуры
Кондиционер слабо обогревает	Фильтр загрязнен или заблокирован
	Открыты двери или окна
	Уставка температуры слишком низкая
	Утечка хладагента
	Температура наружного воздуха ниже -5 °С
	Неисправность блока управления
Вентилятор не включается в режиме обогрева	Положение датчика температуры трубы изменилось
	Датчик температуры трубы установлен неправильно
	Обрыв проводки датчика температуры трубы
	Неисправен пусковой конденсатор

Если кондиционер по-прежнему не работает после проверки, описанной выше, немедленно прекратите его использование и обратитесь за помощью в местный сервисный центр.

16. Коды ошибок

Код ошибки	Описание	Код ошибки	Описание	Код ошибки	Описание
L0	Ошибка внутреннего блока	LA	Несовместимость внутренних блоков	d9	Ошибка перемычки
L1	Защита вентилятора внутреннего блока	LH	Предупреждение о низком качестве воздуха	dA	Ошибка адреса внутреннего блока
L2	Защита электрического нагревателя	LC	Несовместимость наружного и внутреннего блоков	dH	Ошибка связи проводного пульта и платы управления
L3	Защита по переполнению ванночки конденсата	d1	Ошибка платы управления внутреннего блока	dC	Ошибка настройки DIP-переключателя емкости
L4	Ошибка питания проводного пульта	d3	Ошибка датчика температуры воздуха	dL	Ошибка датчика температуры воздуха на выходе
L5	Защита от обмерзания	d4	Ошибка датчика температуры входной трубы	dE	Ошибка датчика CO2 внутреннего блока
L7	Отсутствует главный внутренний блок	d6	Ошибка датчика температуры выходной трубы	dy	Ошибка датчика температуры воды
L8	Защита по недостаточной мощности	d7	Ошибка датчика влажности	C0	Ошибка связи
L9	Количество внутренних блоков изменилось	d8	Ошибка температуры воды	AJ	Напоминание об очистке фильтра
o1	Низкое напряжение шины внутреннего блока	o2	Высокое напряжение шины внутреннего блока	o3	Защита модуля IPM внутреннего блока
o4	Ошибка запуска внутреннего блока	o5	Защита внутреннего блока от перегрузки по току	o5	Неисправность схемы обнаружения тока внутреннего блока
o7	Десинхронизирующая защита внутреннего блока	o8	Неисправность привода внутреннего блока	o9	Неисправность связи основной части внутреннего блока
oA	Высокая температура внутреннего блока	ob	Неисправность датчика температуры внутреннего блока	oC	Неисправность зарядной цепи внутреннего блока
db	Специальный код: код отладки поля				

17. Пусконаладка

Поведение испытаний возможно только после полного завершения монтажных работ.

Перед проведением испытаний необходимо удостовериться в следующем:

- Внутренний и наружный блоки смонтированы правильно.
- Трубопроводы и электропроводка проложены и смонтированы правильно.
- Проведена проверка системы трубопровода хладагента на герметичность.
- Нет препятствий для дренажа.
- Теплоизоляция функционирует нормально.
- Провода заземления соединены правильно.
- Длина трубы и объем заправленного хладагента внесены в пусковой лист, наклеенный на наружном блоке.
- Параметры напряжения в сети соответствуют требованиям.
- Вблизи приточных и выпускных отверстий наружного и внутреннего блоков нет препятствий.
- Запорные вентили газовой и жидкостной сторон открыты.
- Кондиционер предварительно прогрет при включенном питании.

В соответствии с требованиями пользователя установите корпус пульта дистанционного управления в месте, обеспечивающем беспрепятственное прохождение управляющего сигнала.

Проведение испытания

Установите кондиционер в режим Охлаждения с помощью пульта дистанционного управления и выполните следующие проверки в соответствии с «Инструкцией пользователя».

Проверка внутреннего блока

- Нормально ли работает переключатель пульта дистанционного управления.
- Нормально ли функционируют кнопки пульта дистанционного управления.
- Нормально ли поворачиваются жалюзи.
- Нормально ли работает регулировка температуры в помещении.
- Нормально ли срабатывают индикаторные лампочки.
- Нормально ли работают временные кнопки.
- Хорошо ли осуществляется дренаж.
- Не возникает ли во время работы неестественный шум или вибрация.
- Нормально ли отработывает кондиционер изменение режимов ОБОГРЕВ/ОХЛАЖДЕНИЕ.

Проверка наружного блока

- Не возникает ли во время работы неестественный шум или вибрация.
- Не доставляет ли шум, потоки воздуха или конденсат, образующийся при работе кондиционера, беспокойства окружающим.
- Отсутствуют утечки хладагента.

Внимание!

Наружный блок оборудован защитной схемой, предотвращающей его повторное включение на протяжении нескольких минут после отключения. Точное время зависит от настроек наружного блока.

Подготовка к эксплуатации

Перед запуском кондиционера проверьте следующее:

- Провод заземления подключен правильно и надежно?
- Хорошо ли установлен фильтр?
- Никакие предметы не перекрывают отверстия для воздуха?

Включение питания

Вставьте вилку питания в розетку и/или включите автомат токовой защиты.

19. Условия гарантии

Принимая оборудование, заказчик (покупатель) должен убедиться в отсутствии явных повреждений и в комплектности поставки. В случае повреждений или недопоставки он должен немедленно уведомить об этом транспортную компанию, а также сделать соответствующую запись в транспортной накладной, сообщив о приемке оборудования с оговорками. Если это видимые повреждения, приложите к рекламации фотографию.

Внимательно изучите условия гарантии, руководство по эксплуатации и своевременно производите техническое обслуживание в соответствии с руководством по эксплуатации.

Гарантия устанавливается Производителем в дополнение к конституционным и иным правам потребителей и ни в коем случае не ограничивает их.

Гарантийный срок на оборудование определяется договором.

Гарантия действует в течение гарантийного срока, если изделие будет признано неисправным в связи с дефектами (недостатками, браком) допущенными при изготовлении изделия, при одновременном соблюдении следующих условий:

1. Оборудование должно использоваться по назначению в строгом соответствии с руководством по эксплуатации и с соблюдением требований технических стандартов и безопасности.
2. В конструкцию, комплектацию или технологию изготовления оборудования могут быть внесены изменения с целью улучшения его характеристик. Такие изменения вносятся в оборудование без предварительного уведомления покупателя и не влекут обязательств по изменению (улучшению) ранее выпущенного оборудования. Во избежание недоразумений до установки и эксплуатации оборудования внимательно изучите его инструкцию по эксплуатации.
3. Оборудование проходит своевременное периодическое и правильное техническое обслуживание квалифицированными специалистами. Своевременное регламентное сервисное обслуживание и ремонт оборудования должны осуществляться специалистами организаций, предоставляющих данный вид услуг и имеющих соответствующие лицензии и сертификаты. При этом на каждую единицу оборудования ведется рабочий журнал по установленной форме.
4. Монтаж оборудования осуществляется квалифицированными специалистами с соблюдением правил монтажа (не только опубликованные в руководстве по эксплуатации, но и предусмотренными действующими нормами и правилами).
5. С момента обнаружения неисправности эксплуатация оборудования прекращается.
Внимание! В случае обнаружения в течение гарантийного срока дефектов (недостатков, брака, нестабильной работы) оборудования работы по демонтажу/монтажу оборудования или одного из его блоков для проведения гарантийного ремонта производятся фирмой, установившей вам данное оборудование, и за счет заказчика (покупателя).

Действие гарантии не распространяется на следующие случаи:

1. На оборудование, запуск и эксплуатация которого осуществлялась не авторизованным и не квалифицированным персоналом, а также монтаж и эксплуатация которого производились с нарушением действующих норм и инструкций завода-изготовителя.
2. Повреждения или неисправность вызванные пожаром, молнией или другими природными явлениями; механическим повреждением, неправильным использованием, в том числе и подключением к источникам питания, отличным от упомянутых в инструкции по эксплуатации; износом, халатным отношением, включая попадание в оборудование посторонних предметов; ремонтом или наладкой, если они произведены лицом, которое не имеет сертификата на оказание таких услуг, а также установкой, адаптацией, модификацией или эксплуатацией с нарушением технических условий и/или требований безопасности.
3. Ненадлежащего технического обслуживания оборудования, в том числе в результате любого вмешательства в конструкцию/комплектацию оборудования со стороны покупателя или третьих лиц, не имеющих соответствующей квалификации и при несоблюдении требований, предусмотренных инструкцией, а также при применении запасных частей не согласованных с Производителем и/или неудовлетворительного качества.
4. На элементы питания, фильтры, а также на иные расходные материалы.

Проведение работ по регламентному сервисному обслуживанию изделия, предусмотренных руководством по эксплуатации, не является предметом настоящей гарантии, и осуществляется за счет покупателя специалистами организаций, предоставляющих данный вид услуг и имеющих соответствующие допуски.

Внимательно прочитайте руководства по монтажу и эксплуатации!

Гарантийные обязательства не включают в себя проведение работ по техническому обслуживанию, необходимость которых предусматривает руководство по эксплуатации!

20. Наименование и местонахождение изготовителя и импортера

Наименование изготовителя: Gree Electric Appliances, Inc. of Zhuhai

Местонахождение изготовителя и информация для связи: КИТАЙ, West Jinji Rd, Qianshan, Zhuhai, Guangdong, 519070

Импортер: ООО «ТРЕЙДКОН», ИНН 7838058932

Местонахождение импортера и информация для связи: 190013, г. Санкт-Петербург, ул. Рузовская, д. 8, лит. Б

EAC

Изготовитель оборудования оставляет за собой право вносить изменения в конструкцию, внешний вид, технические характеристики оборудования, а также соответствующую техническую документацию без предварительного уведомления. Информация об изготовителе оборудования содержится в сертификате соответствия.

lessar.com