

Промышленные контакторы 9 - 10 - 12 - 18 - 24 - 32 - 50 - 74 А



Генераторы
тока



Источники
бесперебойного
питания (ИБП)



Промышленные
двигатели



Электро
распределительные
щиты



Управление насосами



Промышленные мини-контакторы

Тип 6K.04.x.xxx.4x09

- 9 А - 400 В АС3
- 4 кВт - 400 В АС3

Тип 6K.04.x.xxx.4x12

- 12 А - 400 В АС3
- 5.5 кВт - 400 В АС3

- контакты 3 NO + 1 NC (2 А 400 В АС15)
- Версия 47xx
- контакты 3 NO + 1 NO (2 А 400 В АС15)
- Версия 48xx
- контакты 4 NO
- Версия 43xx
- В соответствии с IEC EN 60947-4-1
- Номинальное напряжение: 24 В АС, 48 В АС, 110 В АС, 230 В АС или 12 В DC, 24 В DC, 48 В DC, 60 В DC, 72 В DC, 110 В DC
- Дополнительный контакт NC "зеркальный контакт" в соответствии с EN 60947-4-1
- Дополнительный блок-контакт 2 А (АС15 - 400 В) в различных конфигурациях
- Контакты AgSnO₂
- Установка на 35 мм рейку (EN 60715)

6K.04
Винтовые клеммы



* Конфигурация «зеркальный контакт»

Габаритный чертеж см.стр. 19

Характеристики контактов

Конфигурация контактов	3 NO + 1 NC* или 3 NO + 1 NO или 4 NO	
Номинальный ток АС3	A	9 12
Ном. напряжение	B АС	400 400
Номинальная мощность АС3 @ 440 В	Вт	4 5.5
Номинальная мощность АС3 @ 690 В	Вт	4 5.5
Номинальный ток АС1 @ 690 В	A	20 20
Отключающая способность DC1: 24/110/220 В А	20/5/0.6	
Отключающая способность DC3: 24/110/220 В А	20/1/0.15	
Стандартный материал контакта	AgSnO ₂	

Характеристики катушки

Номин. напряж. (U _N)	B АС (50/60 Гц)	24 - 48 - 110 - 230
	B DC	12 - 24 - 48 - 60 - 72 - 110
Ном. мощн. АС/DC	ВА (50 Гц)/Вт	4/1.2
Рабочий диапазон	B АС (50/60 Гц)	(0.85...1.1) U _N
	B DC	(0.8...1.1) U _N

Технические параметры

Механическая долговечность АС/DC	циклов	5 · 10 ⁶ / 15 · 10 ⁶
Электр. долговечность при ном. нагрузке АС3	циклов	Электрическая долговечность - см. стр. 10
Время вкл/выкл	мс	15/8
Температура окружающей среды	°С	-40...+70 (+90)**
Категория защиты		IP 20

Сертификация (в соответствии с типом)



** с пониженным диапазоном напряжений (0.9...1.0) U_N

NEW 6K.04.x.xxx.4x09

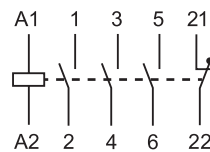


• Материал контактов AgSnO₂

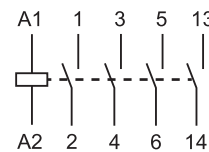
NEW 6K.04.x.xxx.4x12



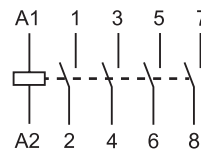
• Материал контактов AgSnO₂



3 NO + 1 NC
(47xx)



3 NO + 1 NO
(48xx)



4 NO
(43xx)

Промышленные контакторы

Тип 6K.14.x.xxx.4x10

- 10 А - 400 В АС3
- 4 кВт

Тип 6K.14.x.xxx.4x18

- 18 А - 400 В АС3
- 7.5 кВт
- контакты 3 NO + 1 NC (2 А 400 В АС15)
- Версия 47xx
- контакты 3 NO + 1 NO (2 А 400 В АС15)
- Версия 48xx
- контакты 4 NO
- Версия 43xx
- В соответствии с IEC EN 60947-4-1
- Номинальное напряжение: 24 В АС, 110 В АС, 230 В АС или 12 В DC, 24 В DC, 48 В DC, 60 В DC, 72 В DC, 110 В DC
- Дополнительный контакт NC «зеркальный контакт» в соответствии с EN 60947-4-1
- Дополнительный контакт 1 NO или 1 NC 2 А - 400 В АС15
- Контакты AgSnO₂
- Установка на 35 мм рейку (EN 60715)

6K.14
Винтовые клеммы



* Конфигурация «зеркальный контакт»
Габаритный чертеж см.стр. 19

Характеристики контактов

Конфигурация контактов	3 NO + 1 NC* или 3 NO + 1 NO или 4 NO	
Номинальный ток АС3	А	10
Ном. напряжение	В	400
Номинальная мощность АС3 @ 400 В	Вт	4
Номинальная мощность АС3 @ 690 В	Вт	5.5
Номинальный ток АС1 @ 690 В	А	25
Отключающая способность DC1: 24/110/220 В А		20/6/0.8
Отключающая способность DC3: 24/110/220 В А		20/1.2/0.2
Стандартный материал контакта		AgSnO ₂

Характеристики катушки

Номин. напряж. (U _N)	В АС	24 - 110 - 230
	В DC	12 - 24 - 48 - 60 - 72 - 110
Ном. мощн. АС/DC	ВА (50 Гц)/Вт	7/2
Рабочий диапазон	В АС	(0.85...1.1) U _N
	В DC	(0.8...1.1) U _N

Технические параметры

Механическая долговечность АС	циклов	10 · 10 ⁶
Электр. долговечность при ном. нагрузке АС3	циклов	Электрическая долговечность - см. стр. 11
Время вкл./выкл	мс	10/8
Температура окружающей среды	°С	-40...+70 (+90)**
Категория защиты		IP 20

Сертификация (в соответствии с типом)



NEW 6K.14.x.xxx.4x10

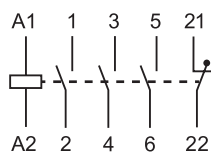


• Материал контактов AgSnO₂

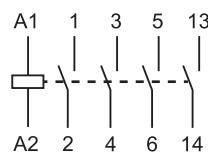
NEW 6K.14.x.xxx.4x18



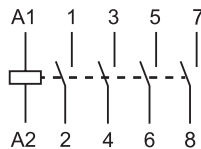
• Материал контактов AgSnO₂



3 NO + 1 NC
(47xx)



3 NO + 1 NO
(48xx)



4 NO
(43xx)

** с пониженным диапазоном напряжений (0.9...1.0) U_N

Промышленные контакторы

Тип 6K.13.x.230.4324

- 24 А - 400 В АС3
- 11 кВт - 400 В АС3

Тип 6K.13.x.230.4332

- 32 А - 400 В АС3
- 15 кВт - 400 В АС3

- В соответствии с IEC EN 60947-4-1
- Номинальное напряжение: 24 В АС, 110 В АС, 230 В АС или 12 В DC, 24 В DC, 48 В DC, 60 В DC, 72 В DC, 110 В DC
- Дополнительный контакт 1 NO или 1 NC 2 А - 400 В АС15
- Контакты AgSnO₂
- Установка на 35 мм рейку (EN 60715)

6K.13
Винтовые клеммы



NEW 6K.13.x.xxx.4324

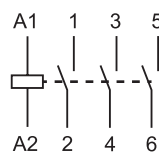


• Материал контактов I AgSnO₂

NEW 6K.13.x.xxx.4332



• Материал контактов I AgSnO₂



3 NO

Габаритный чертеж см.стр. 19

Характеристики контактов

Конфигурация контактов	3 NO	
Номинальный ток АС3	A	24 32
Ном. напряжение	В АС	400 400
Номинальная мощность АС3 @ 400 В	Вт	11 15
Номинальная мощность АС3 @ 690 В	Вт	15 18,5
Номинальный ток АС1 @ 690 В	A	50 65
Отключающая способность DC1: 24/110/220 В А		50/10/1.4 65/10/1.4
Отключающая способность DC3: 24/110/220 В А		50/1.8/0.2 65/1.8/0.2
Стандартный материал контакта		AgSnO ₂ AgSnO ₂

Характеристики катушки

Номин. напряж. (U _N)	В АС (50/60 Гц)	24 - 110 - 230
	В DC (50/60 Гц)	12 - 24 - 48 - 60 - 72 - 110
Ном. мощн. АС/DC	ВА (50 Гц)/Вт	9/2
Рабочий диапазон	В АС (50/60 Гц)	(0.85...1.1) U _N
	В DC (50/60 Гц)	(0.8...1.1) U _N

Технические параметры

Механическая долговечность АС	циклов	10 · 10 ⁶
Электр. долговечность при ном. нагрузке АС3	циклов	Электрическая долговечность - см. стр 11
Время вкл/выкл	мс	10/8
Температура окружающей среды	°С	-40...+70 (+90*)
Категория защиты		IP 20
Сертификация (в соответствии с типом)		

* с пониженным диапазоном напряжений (0.9...1.0) U_N

Промышленные контакторы

Тип 6K.13.8.xxx.4350

- 50 А - 400 В АС3
- 22 kW - 400 В АС3

Тип 6K.13.8.xxx.4374

- 74 А - 400 В АС3
- 37 kW - 400 В АС3

- В соответствии с IEC EN 60947-4-1
- Номинальное напряжение:
24 В АС, 110 В АС или 230 В АС
- Дополнительный контакт 1 NO или
1 NC 2 А - 400 В АС15
- Контакты AgSnO₂
- Установка на 35 мм рейку (EN 60715)

6K.13
Винтовые клеммы



NEW 6K.13.8.xxx.4350

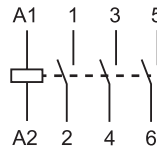


NEW 6K.13.8.xxx.4374



• Материал контактов AgSnO₂

• Материал контактов AgSnO₂



3 NO

Габаритный чертеж см.стр. 20

Характеристики контактов

Конфигурация контактов	3 NO		
Номинальный ток АС3	A	50	74
Ном. напряжение	B	400	400
Номинальная мощность АС3 @ 400 В	Вт	22	37
Номинальная мощность АС3 @ 690 В	Вт	30	45
Номинальный ток АС1 @ 690 В	A	110	130
Отключающая способность DC1: 24/110/220 В А		110/12/1.4	130/12/1.4
Отключающая способность DC3: 24/110/220 В А		110/1.8/0.25	130/1.8/0.25
Стандартный материал контакта		AgSnO ₂	AgSnO ₂

Характеристики катушки

Номин. напряж. (U _N)	В АС	24 - 110 - 230	
Ном. мощн. АС	ВА (50 Гц)	13	
Рабочий диапазон	В АС	(0.85...1.1) U _N	

Технические параметры

Механическая долговечность АС	циклов	10 · 10 ⁶	
Электр. долговечность при ном. нагрузке АС3	циклов	Электрическая долговечность - см. стр. 11	
Время вкл/выкл	мс	12/8	
Температура окружающей среды	°С	-40...+60 (+90*)	
Категория защиты		IP 20	

Сертификация (в соответствии с типом)



* с пониженным диапазоном напряжений (0.9...1.0) U_N

A

Реле тепловой перегрузки

Тип 6К.Т0.0.000.хххх

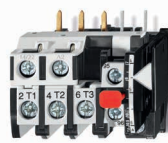
Тип 6К.Т1.0.000.хххх

- Класс срабатывания согласно IEC947-4-1: 10 A
- Регулируемый порог срабатывания
- Автоматическая или ручная кнопка сброса (только для 6К.Т1)
- Кнопка Стоп
- Регулируемый зазор между выводами для 6К.13 или 6К.14 (только для 6К.Т1)
- Клемма для вспомогательного контакта

6К.Тх
Винтовые клеммы



NEW 6К.Т0.0.000.хххх

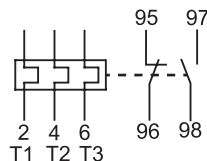


- Контакты AgNi
- Для типа 6К.04

NEW 6К.Т1.0.000.хххх



- Контакты AgNi
- Для типов 6К.13 и 6К.14



1 NO + 1 NC

Габаритный чертеж см.стр. 21

Спецификация вспомогательных контактов			
Конфигурация контактов		1 NO + 1 NC	1 NO + 1 NC
Номинальное напряжение изоляции		В	690
Номинальный ток AC15:			
	@ 24 В	A	4
	@ 230 В	A	2.5
	@ 400 В	A	1.5
	@ 690 В	A	0.6
Номинальный ток DC13:			
	@ 24 В	A	1.2
	@ 110 В	A	0.15
	@ 220 В	A	0.1
Стандартный материал контакта		AgNi	AgNi
Технические параметры			
Температура окружающей среды		°C	-25...+60
Категория защиты		IP 20	IP 20
Сертификация (в соответствии с типом)			

Информация по заказам

Например: серия 6К, Промышленный контактор, 3 полюса, 230 В АС, все контакты NO, 24 А АС3-400 В.

A

6 К . 1 3 . 8 . 2 3 0 . 4 3 2 4

Серия	6 К	Тип	1	Кол-во групп контактов	3	Тип катушки	8	Напряжение катушки	2 3 0	А: Материал контактов	4	В: Схема контакта	3	CD: Номинальный ток АС3	2 4
0 = Мини-контактор		1 = Контактор		3 = 3 полюса		8 = АС (50/60 Гц)		См. характеристики катушки		4 = AgSnO ₂		3 = Все контакты NO		09 = 9 А	
4 = 4 полюса						9 = DC						7 = 3 NO + 1 NC		10 = 10 А	
												8 = 3 NO + 1 NO		12 = 12 А	
														18 = 18 А	
														24 = 24 А	
														32 = 32 А	
														50 = 50 А	
														74 = 74 А	

Выбор характеристик и опций: возможны комбинации только в одном ряду.

Тип	Питание катушки	A	B	CD
6К.04	АС - DC	4	3 - 7 - 8	09 - 12
6К.14	АС - DC	4	3 - 7 - 8	10 - 18
6К.13	АС	4	3	24 - 32 - 50 - 74
6К.13	DC	4	3	24 - 32

Информация по заказам

Например: серия 6К, реле тепловой перегрузки для типа 6К.04, диапазон настройки 1.8...2.7А

6 К . Т 0 . 0 . 0 0 0 . 1 8 2 7

Серия	6 К	Тип	Т	Напряжение катушки	0 0 0	Диапазон настройки	1 8 2 7
T = Реле тепловой перегрузки		0 = для типа 6К.04		без напряжения		1827 = 1.8...2.7 А	
0 = нет катушки		1 = для типов 6К.13 и 6К.14				2704 = 2.7...4 А	
						0406 = 4...6 А	
						0609 = 6...9 А	
						0811 = 8...11 А	
						1014 = 10...14 А	
						1318 = 13...18 А	
						1724 = 17...24 А	

Заказные коды

6К.Т0.0.000.0406	6К.Т1.0.000.1827
6К.Т0.0.000.0609	6К.Т1.0.000.2704
6К.Т0.0.000.0811	6К.Т1.0.000.0406
6К.Т0.0.000.1827	6К.Т1.0.000.0609
6К.Т0.0.000.2704	6К.Т1.0.000.0811
	6К.Т1.0.000.1014
	6К.Т1.0.000.1318
	6К.Т1.0.000.1724

Технические параметры

Защита от короткого замыкания в соответствии с IEC 947-4-1 CLASS 10 A		6K.04	6K.14	6K.13-4324/4332	6K.13-4350/4374	
Ток короткого замыкания в расчетных условиях kA	A	3	10	10	10	
Защитный предохранитель	A	40 (тип gL/gG)	63	100	160	
Для контакторов с реле тепловой перегрузки и размер предохранителя определяет устройство с меньшим допустимым управляющим предохранителем (контактор или). Защита от короткого замыкания ток короткого замыкания 1 kA, контактная сварка не допускается макс. размер предохранителя gL (gG)	A	20	—	—	—	
Номинальный ток короткого замыкания kA	A	—	10	10	10	
Класс соответствия «1» согласно IEC 947-4-1 Контактная сварка без опасности для людей Макс. размер предохранителя gL (gG)	A	—	63	100	160	
Класс соответствия «2» согласно IEC 947-4-1 Допускается контактная сварка без риска для людей Макс. размер предохранителя gL (gG)	A	—	25 (6K.14-4810) 35 (6K.14-4818) 25 (6K.14-4710) 35 (6K.14-4718) 25 (6K.14-4310) 35 (6K.14-4318)	50	100 (6K.13-4350) 125 (6K.13-4374)	
Для контакторов с тепловым реле перегрузки устройство с меньшим допустимым резервным предохранителем (контактор или тепловое реле перегрузки) определяет размер предохранителя Контактная сварка не допускается Макс. размер предохранителя gL (gG)	A	—	16	25 (6K.13-4324) 35 (6K.13-4332)	50 (6K.13-4350) 63 (6K.13-4374)	
Клеммы	Твердый и гибкий кабель					
		6K.04	6K.14	6K.13-4324/4332	6K.13-4350/4374	
Макс. сечение провода	мм ²	1 x 2.5	1 x 6	1 x 25	1 x 50	
	AWG	1 x 14	1 x 10	1 x 10	1 x 10	
Мин. размер провода	мм ²	1 x 0.5	1 x 0.75	1 x 1.5	1 x 4	
	AWG	1 x 18	1 x 18	1 x 16	1 x 12	
Момент затяжки винтов	Нм	0.8	0.8	2.5	3.5	
Длина наконечника провода	мм	8	11	13	20	
Прочее		6K.04	6K.14	6K.13-4324/4332	6K.13-4350	6K.13-4374
Ударопрочность NO/NC	g	5/5	10/6	8/—	8/—	8/—
Тепловыделение на один полюс AC3-400 В	Вт	0.20	0.35	1.3	2.2	5.5

Клеммы реле тепловой перегрузки		6K.T0		6K.T1	
Макс. сечение провода		одножильный кабель	гибкий кабель	одножильный кабель	гибкий кабель
	мм ²	1 x 6	1 x 4	1 x 6	1 x 4
AWG	1 x 10	1 x 12	1 x 10	1 x 12	
Мин. размер провода		одножильный кабель	гибкий кабель	одножильный кабель	гибкий кабель
	мм ²	1 x 0.75	1 x 1	1 x 0.75	1 x 1
AWG	1 x 19	1 x 18	1 x 19	1 x 18	
Момент затяжки винтов	Нм	1.2		0.8	
Длина зачистки кабеля для клемм 95-96/97-98/14/22	мм	—		9	
Длина зачистки кабеля для клемм T1, T2, T3	мм	—		13	
Длина зачистки кабеля для клемм 95-96/97-98/T1/T2/T3	мм	10		—	

Характеристика контактов

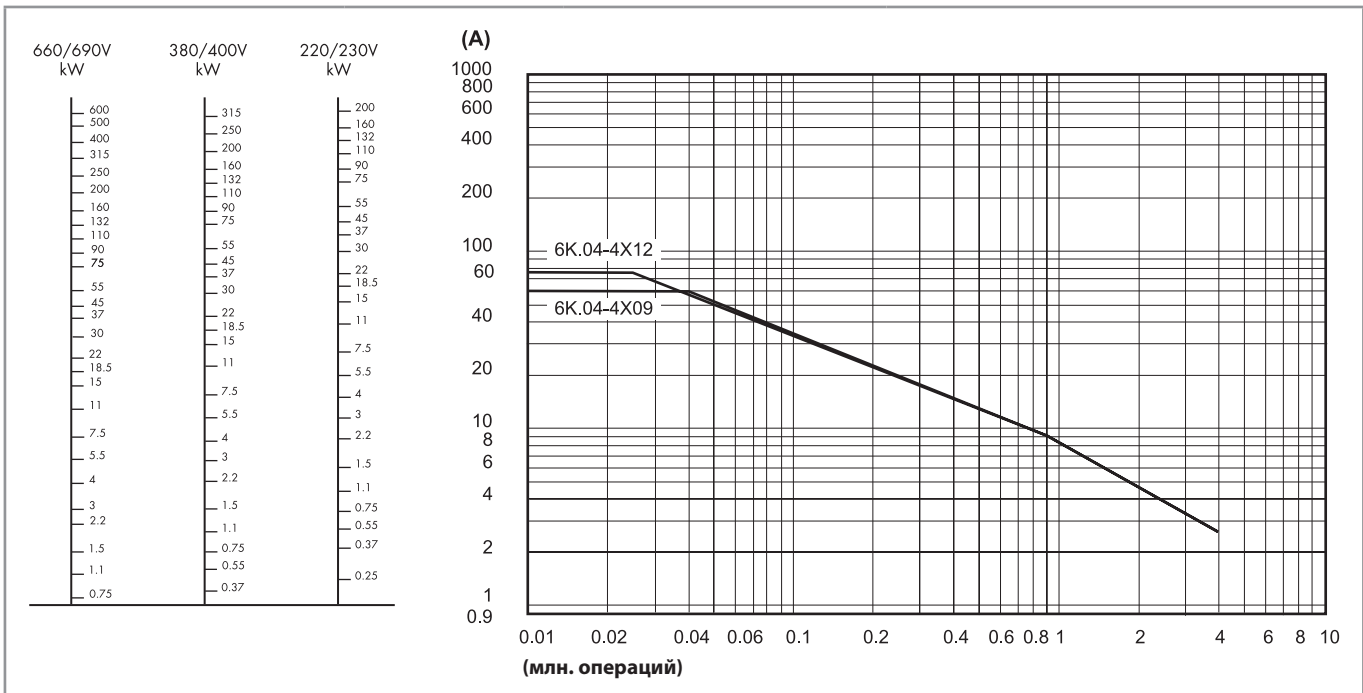
Классы и категории применения согл. EN 60947-4-1

тип	Категория применения					
	AC-4		AC-6a		AC-6b	
	Расчетный ток $I_E @ 400V (A)$	Номинальная мощность @440V (kW)	Расчетный ток $I_E @ 400V (A)$	Номинальная мощность @400V (kVA)	Расчетный ток $I_E @ 500V (A)$	Номинальная мощность @400V (kVAr)
6K.04-4x09	9	4	—	—	—	—
6K.04-4x12	12	5.5	—	—	—	—
6K.14-4x10	10	4	4.5	3.1	8	5
6K.14-4x18	18	7.5	7.5	5.2	15.5	10
6K.13-4324	24	11	1.5	7.3	23	15
6K.13-4332	32	15	13.5	9.3	32	20
6K.13-4350	50	22	20	13.5	45	29
6K.13-4374	74	37	33	22.5	70	46

Категории применения

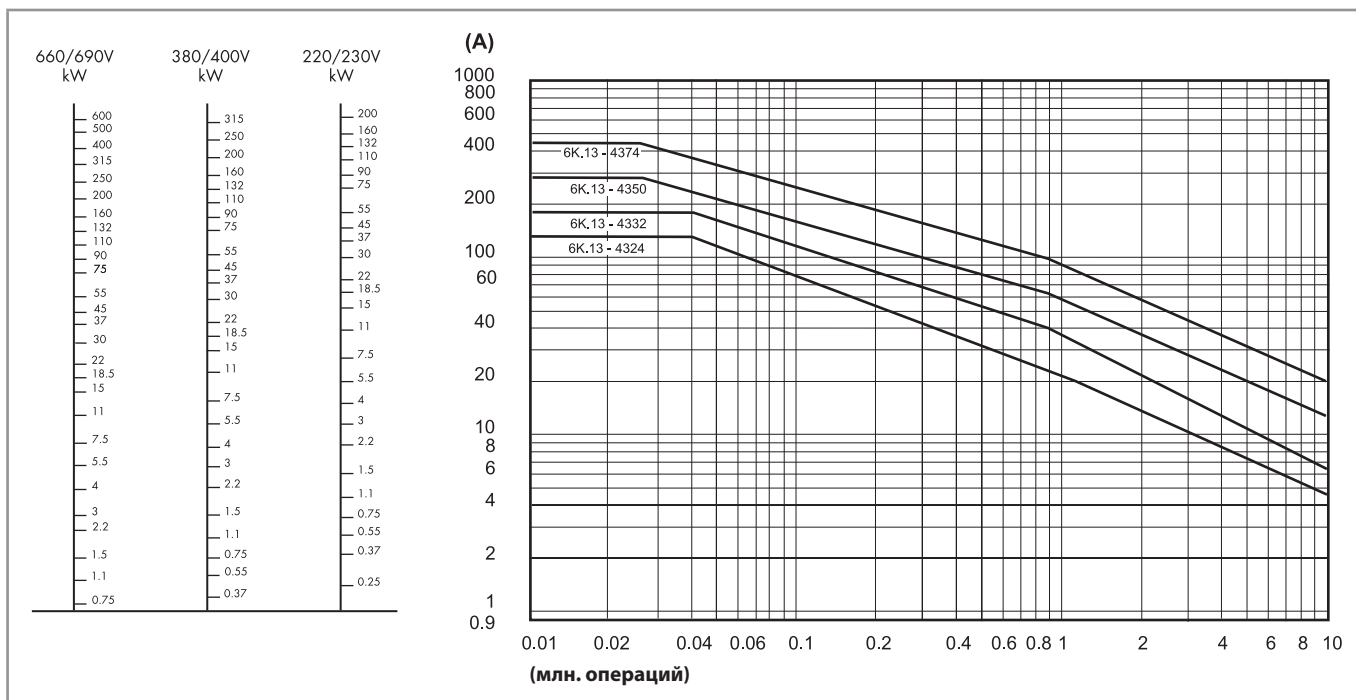
Вид тока	Категории применения	Обозначение дополнительной категории	Типичная нагрузка
AC	AC-1	Общее использование	Неиндуктивные или слабоиндуктивные нагрузки
	AC-3		Двигатели с короткозамкнутым ротором: запуск, отключение двигателей во время работы, реверс
	AC-4		Двигатели с короткозамкнутым ротором: запуск, подключение, включение
	AC-6a		Трансформаторы
	AC-6b		Конденсаторные батареи

F 6K - Электрическая долговечность AC3 (кВт) и AC1 (A) - тип 6K.04

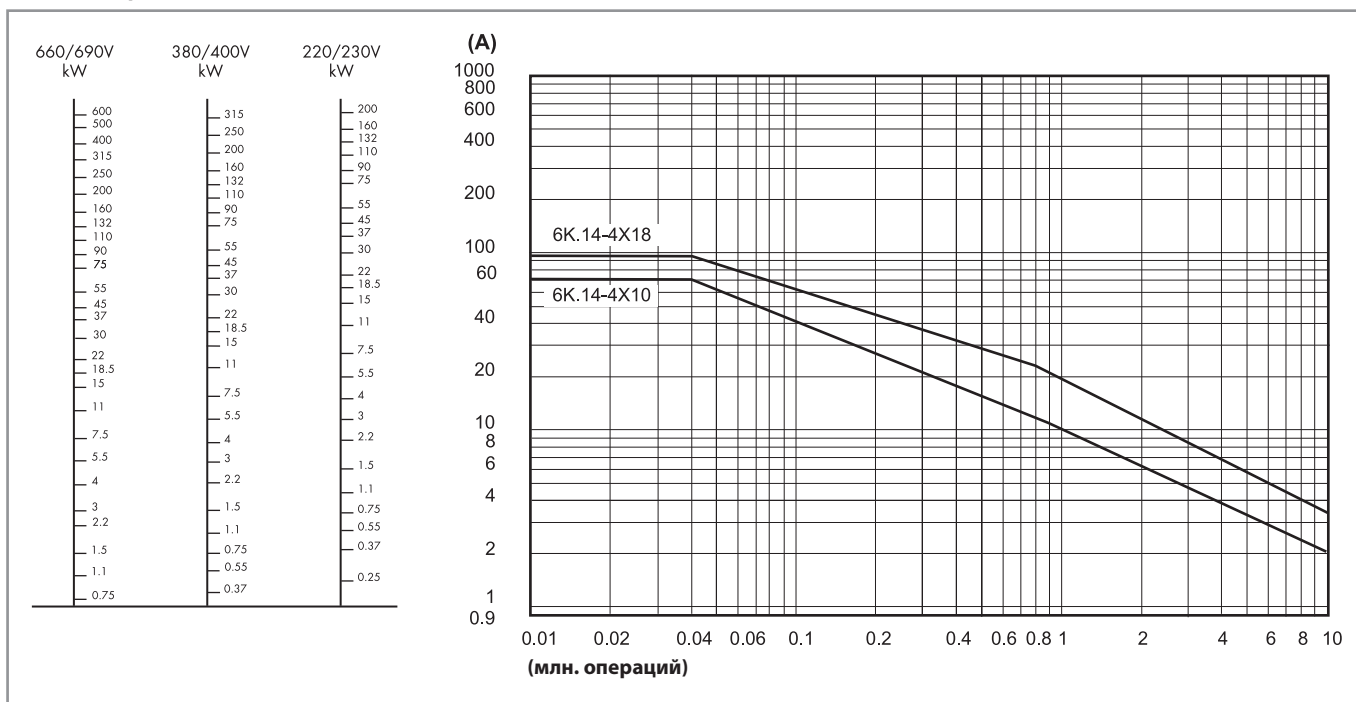


Характеристика контактов

F 6К - Электрическая долговечность АСЗ (кВт) и АС1 (А) - тип 6К.13



F 6К - Электрическая долговечность АСЗ (кВт) и АС1 (А) - тип 6К.14



Диапазон настройки для 6К.Т1

Диапазон настройки		I_A/I_N	I_A/I_N	I_A/I_N	I_A/I_N	I_A/I_N	I_A/I_N
A_{min}	A_{max}	3	4	5	6	7.2	8
		s	s	s	s	s	s
1.8	2.7	26.6	15.6	10.9	8.3	6.5	5.7
2.7	4	22.7	13.6	9.5	7.4	5.8	5.1
4	6	22.2	13.3	9.3	7.1	5.6	4.9
6	9	20.4	11.9	8.2	6.1	4.7	4.0
8	11	20.9	11.8	7.9	5.7	4.3	3.5
10	14	21.3	11.7	7.4	5.1	3.7	3.0
13	18	21.2	12.1	8.0	6.2	4.6	4.1
17	24	20.4	12	8.6	6.3	4.5	3.7

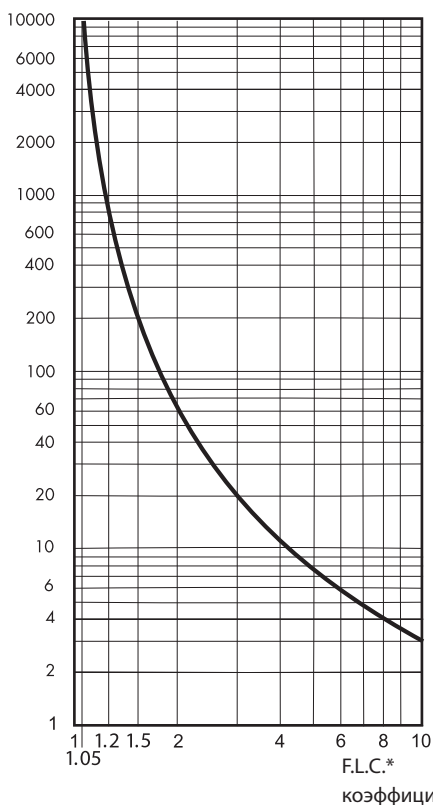
Диапазон настройки для 6К.Т0

Диапазон настройки		I_A/I_N	I_A/I_N	I_A/I_N	I_A/I_N	I_A/I_N	I_A/I_N
A_{min}	A_{max}	3	4	5	6	7.2	8
		s	s	s	s	s	s
1.8	2.7	23	13.7	9.3	7.6	5.7	5.1
2.7	4	24	14.4	9.9	7.8	5.9	5.1
4	6	24.7	13.8	9.9	7.3	5.6	4.8
6	9	22	13.4	8	5.7	4.1	3.5
8	11	17.4	9.2	5.9	4.1	2.9	2.3

Характеристики срабатывания

- Среднее значение типичных кривых допусков в холодном состоянии
- При переходе из рабочего состояния время уменьшается до 20-30% от характерных значений

Время срабатывания
(s)



* Ток полной нагрузки

Характеристика катушек

Версия для АС (тип 6К.04)

Номин. напряж. U_N	Код катушки	Рабочий диапазон	
		U_{min}	U_{max}
В		В	В
24	8.024	20.4	26.4
48	8.048	40.8	52.8
110	8.110	93.5	121
230	8.230	195.5	253

Версия для АС (тип 6К.14/13)

Номин. напряж. U_N	Код катушки	Рабочий диапазон	
		U_{min}	U_{max}
В		В	В
24	8.024	20.4	26.4
110	8.110	93.5	121
230	8.230	195.5	253

Версия для DC (тип 6К.04)

Номин. напряж. U_N	Код катушки	Рабочий диапазон	
		U_{min}	U_{max}
В		В	В
012	9.012	9.6	13.2
024	9.024	19.2	26.4
048	9.048	38.4	52.8
060	9.060	48	66
072	9.072	57.6	79.2
110	9.110	88	121

Версия для DC (тип 6К.14/6К.13-4324/6К.13-4332)

Номин. напряж. U_N	Код катушки	Рабочий диапазон	
		U_{min}	U_{max}
В		В	В
012	9.012	9.6	13.2
024	9.024	19.2	26.4
048	9.048	38.4	52.8
060	9.060	48	66
072	9.072	57.6	79.2
110	9.110	88	121

Рабочий диапазон катушки при температуре окружающей среды

Температура	Рабочий диапазон U_N
	Min...Max
70 °C	0.85...1.1
75 °C	0.86...1.08
80 °C	0.88...1.05
85 °C	0.89...1.02
90 °C	0.9...1.0

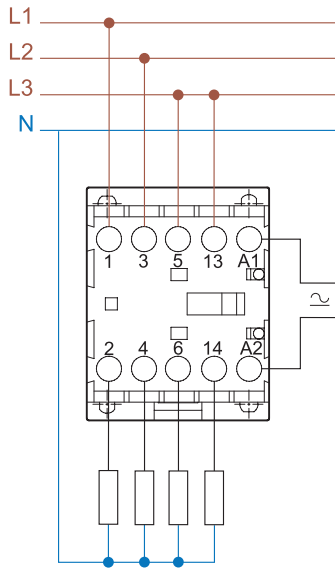
Данные в соответствии с UL508 для Северной Америки

Основные контакты (cULus)		6К.04-4x09	6К.04-4x12	
Номинальный рабочий ток «Общее применение» Номинальная рабочая мощность 3-фазных двигателей при 60 Гц	A	15	20	
	110 - 120 В	hp	1.5	2
	200 - 208 В	hp	3	3
	220 - 240 В	hp	3	3
	440 - 480 В	hp	5	7.5
	550 - 600 В	hp	7.5	10
Номинальная рабочая мощность 1-фазных двигателей АС при 60 Гц	110 - 120 В	hp	0.5	0.75
	200 - 208 В	hp	1	1.5
	220 - 240 В	hp	1.5	2
Предохранитель/Ток короткого замыкания	A/kA	30/5	30/5	
Номинальное напряжение	B AC	600	600	
Дополнительные контакты (cULus)	тяжелый режим работы	AC	A600	A600
	стандартный режим работы	DC	Q600	Q600

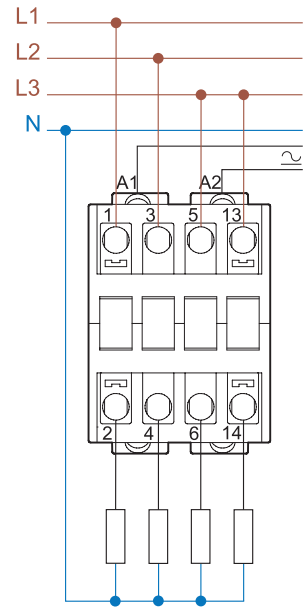
Основные контакты (cULus)		6К.14-4x10	6К.14-4x18	6К.13-4324	6К.13-4332	6К.13-4350	6К.13-4374	
Номинальный рабочий ток «Общее применение»	NO	A	25	30	50	65	110	130
	NC	A	25	30	40	50	—	—
	Двигатель DOL 3-фазный, 60 Гц							
Номинальная рабочая мощность	110 - 120 В	hp	1.5	2	5	5	10	10
	200 В	hp	3	5	7.5	10	15	25
	220 - 240 В	hp	3	7.5	10	10	20	30
	277 В	hp	3	7.5	7.5	10	20	30
	380 - 415 В	hp	5	10	10	15	25	40
	440 - 480 В	hp	5	10	15	20	30	50
	550 - 600 В	hp	7.5	15	20	25	40	50
Двигатель DOL 1-фазный, 60 Гц								
Номинальная рабочая мощность двигателей АС, 60 Гц	110 - 120 В	hp	1.5	1	1.5	2	3	7.5
	200 В	hp	1	2	3	5	7.5	15
	220 - 240 В	hp	1.5	3	5	5	10	15
	277 В	hp	2	3	5	7.5	10	15
	380 - 415 В	hp	3	5	5	7.5	15	20
	440 - 480 В	hp	3	5	7.5	10	20	25
	550 - 600 В	hp	3	7.5	10	15	25	30
Двигатель DOL 3-фазный в соответствии с ASME A17.5								
Номинальный рабочий ток	600 V A	—	—	15	22	27	—	
Номинальная рабочая мощность 3-фазных двигателей для лифтов (500 · 10 ³ циклов)	110 - 120 В	hp	—	—	2	3	3	—
	200 В	hp	—	—	3	5	7.5	—
	220 - 240 В	hp	—	—	5	7.5	7.5	—
	440 - 480 В	hp	—	—	10	15	20	—
	550 - 600 В	hp	—	—	10	20	25	—
Номинальный ток 2 последовательных контактов	600 V A	—	—	22	27	44	60	
Класс предохранителя RK5/Ток короткого замыкания	A/kA	50/5	70/5	90/5	125/5	200/5	300/5	
Класс предохранителя Т/Ток короткого замыкания	A/kA	45/100	70/100	110/100	150/100	175/100	175/100	
Номинальное напряжение	B	600	600	600	600	600	600	
Дополнительные контакты (cULus)		A600	A600	—	—	—	—	

Схемы электрических соединений

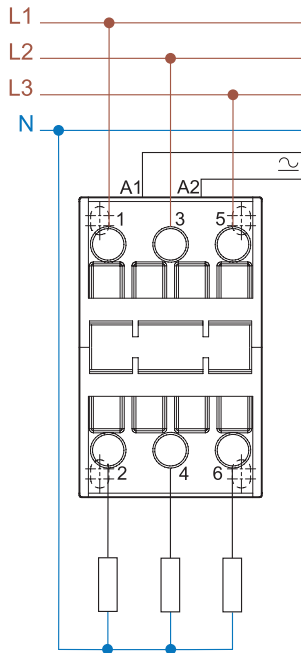
A



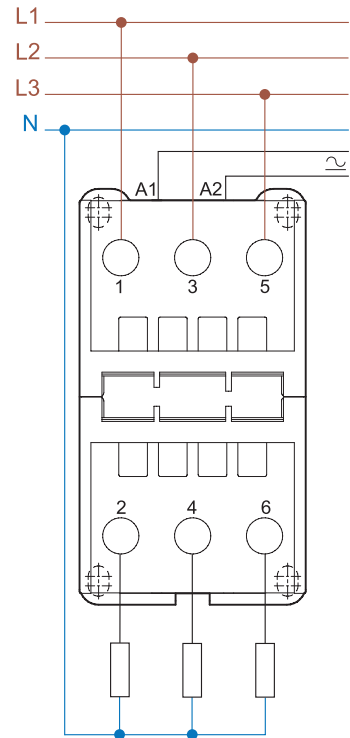
Тип 6K.04-4x09/4x12



Тип 6K.14-4x10/4x18



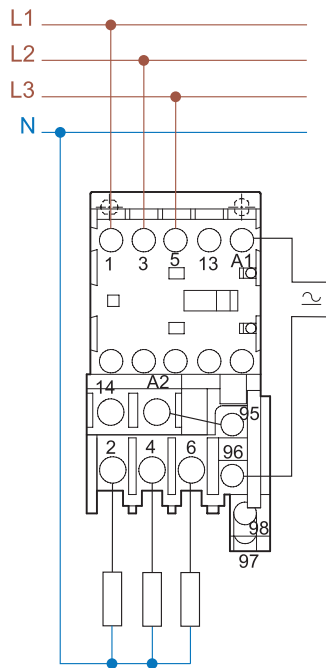
Тип 6K.13-4324/4332



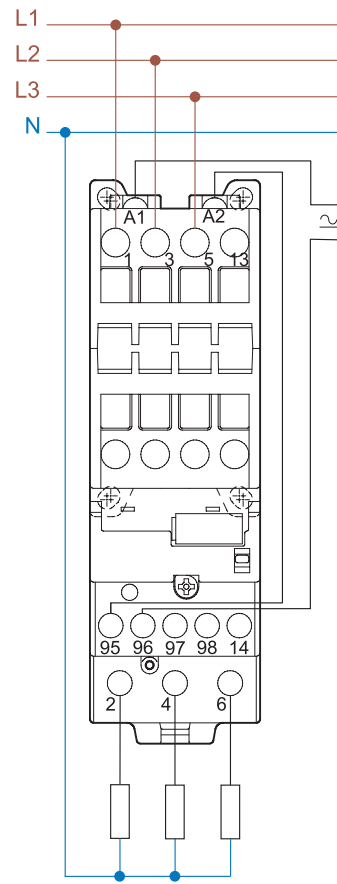
Тип 6K.13-4350/4374

Схемы электрических соединений

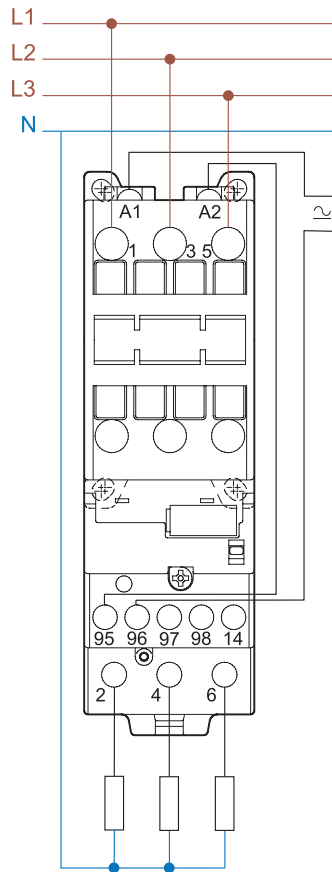
A



Тип 6K.04-4x09/4x12+6K.T0



Тип 6K.14-4x10/4x18+6K.T1




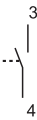
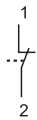
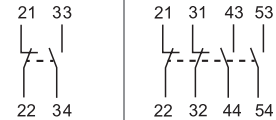





Тип 6K.13-4324/4332+6K.T1

Блоки дополнительных контактов

Дополнительные контакты с механической блокировкой согласно EN 60947-5-1, IEC 947-5-1

Габаритный чертеж см.стр. 20

	06K.11	06K.12	06K.03 / 06K.06
			
			
Тип контактора	Тип 6K.13 и 6K.14	Тип 6K.13 и 6K.14	Тип 6K.04
Характеристики контактов			
Конфигурация контактов (раздвоенные)	1 NO	1 NC	1 NO + 1 NC или 2 NO + 2 NC
Номинальный ток @ 400 В AC15	A	2	2
Тепловой номинальный ток	A	10	10
Отключающая способность DC13: 24/110/220 В A		2/0.4/0.1	2/0.4/0.1
Материал контактов	AgNi	AgNi	AgNi
Защита от короткого замыкания			
Максимальный размер предохранителя gL (gG)	A	20	20
Клеммы			
Макс. сечение провода	мм ²	2.5	2.5
	AWG	12	14
Мин. сечение провода	мм ²	0.75	0.5
	AWG	14	18
Момент затяжки винтов	Нм	0.8	0.8
Длина наконечника провода	мм	8	8
Тепловыделение			
при номинальном токе на полюс @AC1	Вт	0.5	1.2
Сертификация (в соответствии с типом)			

RC-фильтры

A

	06K.R0.0.xxx	06K.R1.0.xxx
Габаритный чертеж см.стр. 20		
Тип контактора	Для типа 6K.04	Для типов 6K.13 и 6K.14
Рабочий диапазон		
Номин. напряж. :		
@ 24 В AC/DC	12...48	12...48
@ 110 В AC/DC	48...127	48...127
@ 230 В AC/DC	110...230	110...230
Сертификация (в соответствии с типом)		

Информация по заказам

Например: серия 06K, Блок RC-фильтр для контактора типа 6K.04, напряжение катушки 12...48 В

0 6 K . R 0 . 0 . 0 2 4

Серия _____
Тип _____
 R0 = для типа 6K.04
 R1 = для типов 6K.13 и 6K.14
Тип катушки _____
 0 = AC/DC

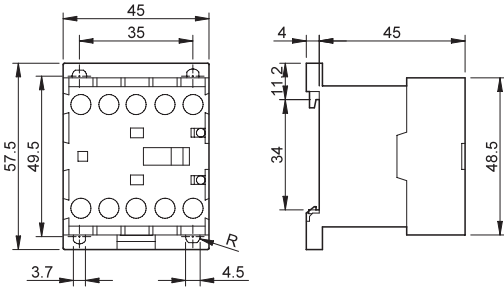
Напряжение катушки
 024 = 12...48 В
 110 = 48...127 В
 230 = 110...230 В

Заказные коды

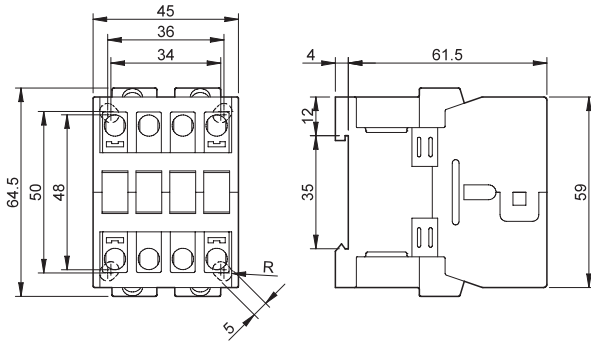
06K.R0.0.024	06K.R1.0.024
06K.R0.0.110	06K.R1.0.110
06K.R0.0.230	06K.R1.0.230

Габаритные чертежи

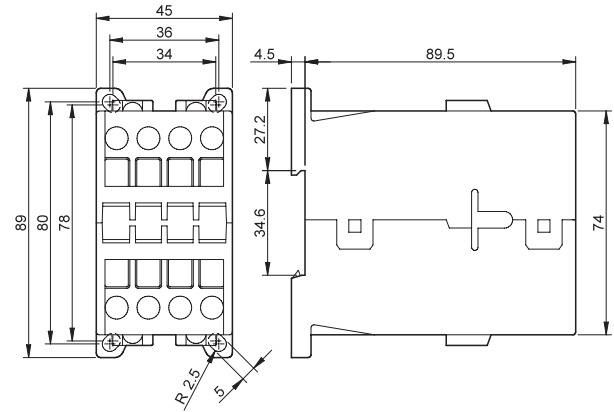
Тип 6К.04
Винтовые клеммы



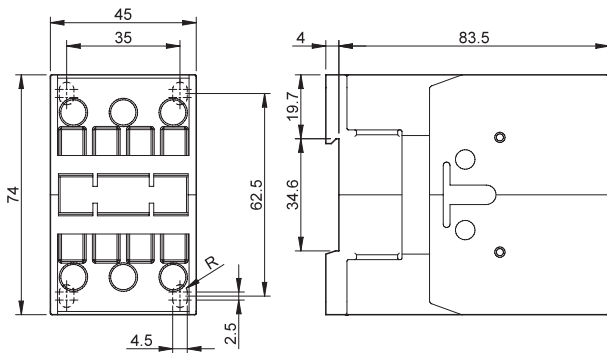
Тип 6К.14.8.xxx.4x10/4x18
Винтовые клеммы



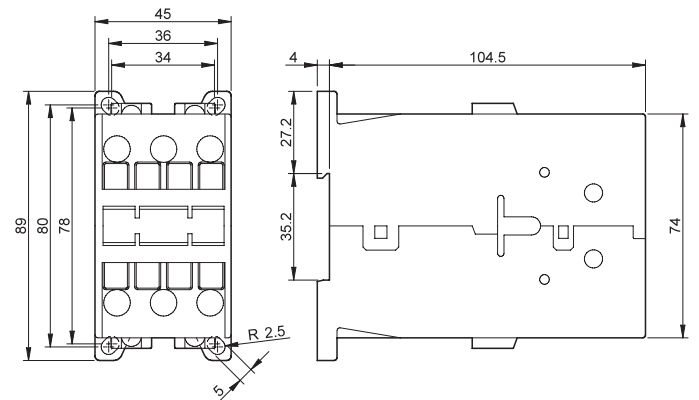
Тип 6К.14.9.xxx.4x10/4x18
Винтовые клеммы



Тип 6К.13.8.xxx.4324/4332
Винтовые клеммы



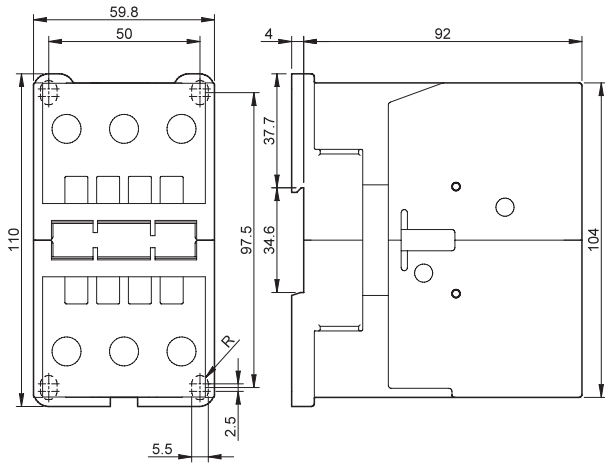
Тип 6К.13.9.xxx.4324/4332
Винтовые клеммы



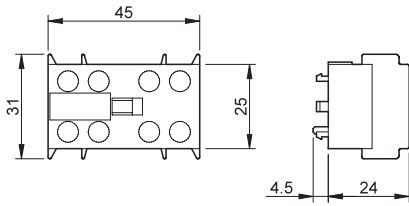
Габаритные чертежи

A

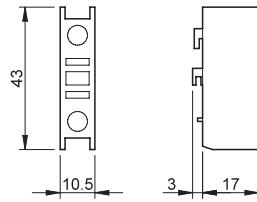
Тип 6K.13-4350/4374
Винтовые клеммы



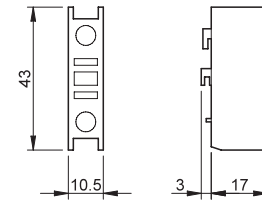
Тип 06K.03/06



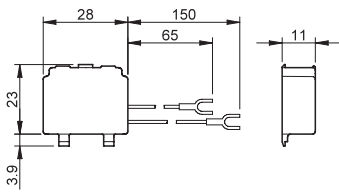
Тип 06K.11



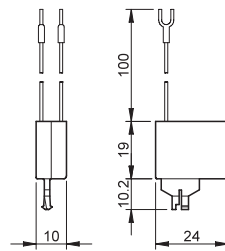
Тип 06K.12



Тип 06K.R0



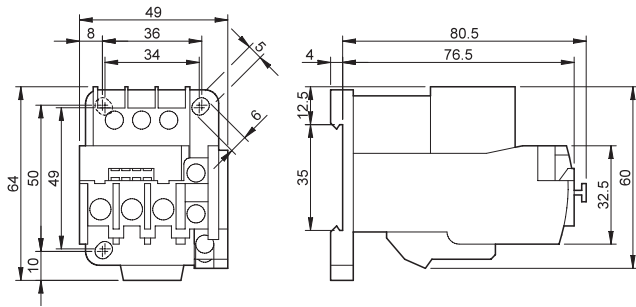
Тип 06K.R1



Габаритные чертежи

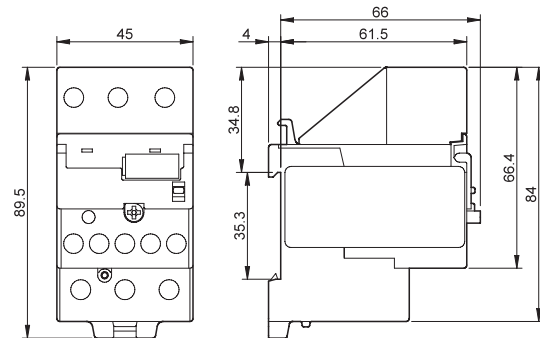
Тип 6К.Т0

Винтовые клеммы



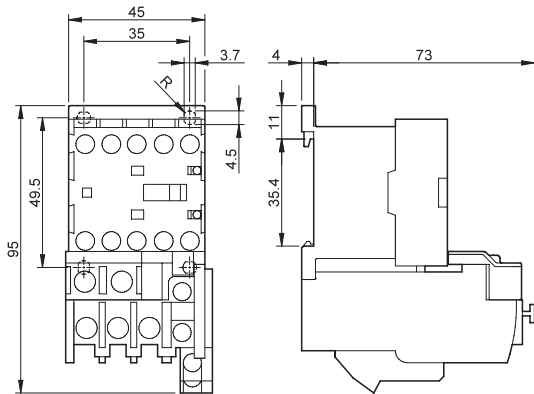
Тип 6К.Т1

Винтовые клеммы



Тип 6К.04+6К.Т0

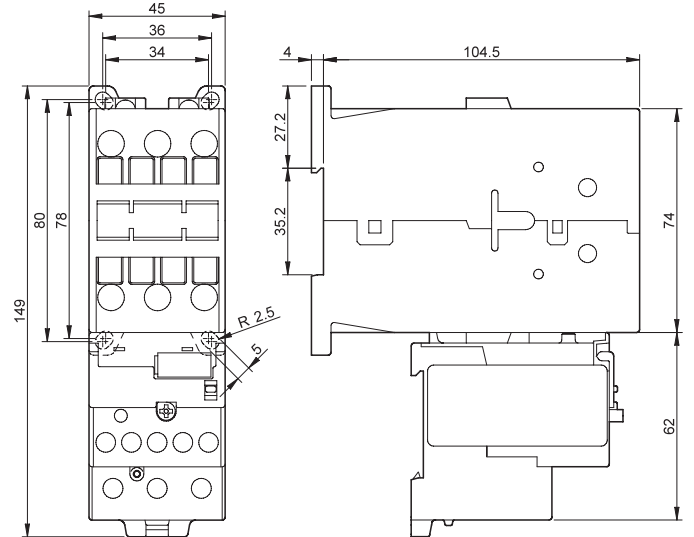
Винтовые клеммы



Тип 6К.13.8.xxx.4324/4332+6К.Т1

Тип 6К.13.9.xxx.4324/4332+6К.Т1

Винтовые клеммы



Тип 6К.14+6К.Т1

Винтовые клеммы

