

INVOLUX



ДКУ-01

СВЕТОДИОДНЫЕ
УЛИЧНЫЕ СВЕТИЛЬНИКИ

Оптимальное освещение
автодорог и всех типов
городских объектов

ДКУ-01

СВЕТОДИОДНЫЕ УЛИЧНЫЕ СВЕТИЛЬНИКИ



сделано
в России



80 000 ч

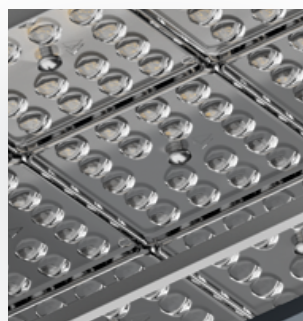


7 лет



ДКУ-01 – серия светодиодных светильников, предназначенных для освещения автодорог и всех типов городских объектов.

Срок службы до 80 000 часов и гарантийное обслуживание в течение 7 лет обеспечивает надежную работу на протяжении многих лет.



ОПТИКА

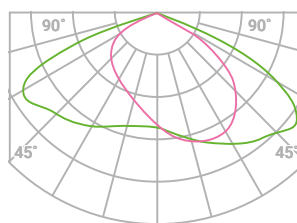
Разные кривые силы света (КСС):

- Широкая боковая (ШБ)
- Косинусная круглосимметричная (ДК)

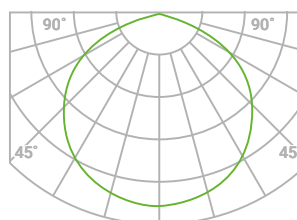
ТЕХНИЧЕСКИЕ ХАРАКТЕРИСТИКИ

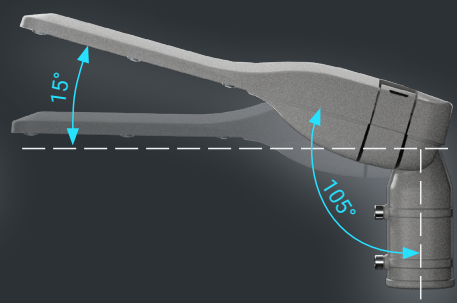
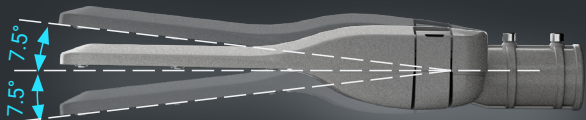
Мощность	60–160 Вт
Световая отдача	до 190 лм/Вт
Цветовая температура	3000/4000/ 5000 К
Индекс цветопередачи	Ra>70
Класс защиты от поражения током	I
Коэффициент мощности	>0,99
Степень защиты от пыли и влаги	IP65
Климатическое исполнение	У1
Диапазон рабочих температур	-40...+50 °С
Ударопрочность	IK08
Коэффициент пульсации	<1%

Тип КСС ШБ



Тип КСС ДК





УСТАНОВКА

Светильник имеет ударопрочный корпус, из стойкого к коррозии сплава с повышенным содержанием алюминия и кремния. Конструкция корпуса позволяет устанавливать

светильник на вертикальную и наклонную опору, а также регулировать угол наклона в пределах 15°. Установка осуществляется на кронштейн с круглым сечением $\varnothing 48-62$ мм.

РЕКОМЕНДУЕМАЯ ВЫСОТА УСТАНОВКИ

160 Вт
10...12 м

12 м

120 Вт
8...10 м

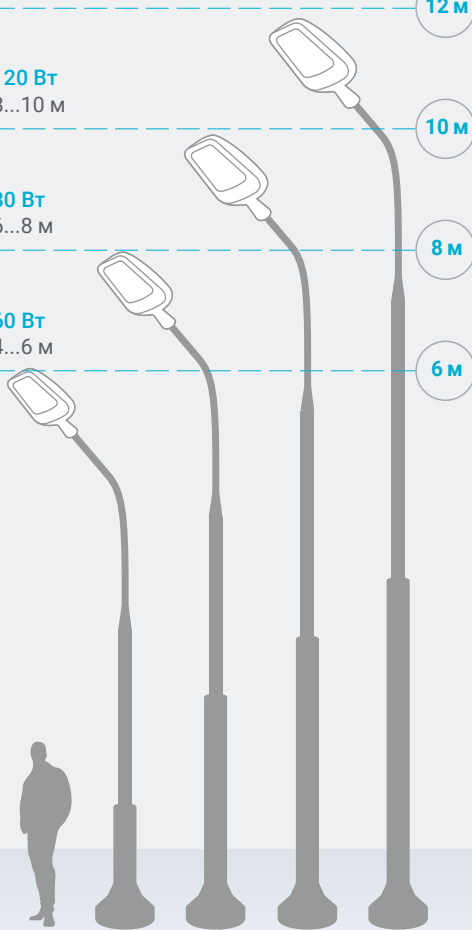
10 м

80 Вт
6...8 м

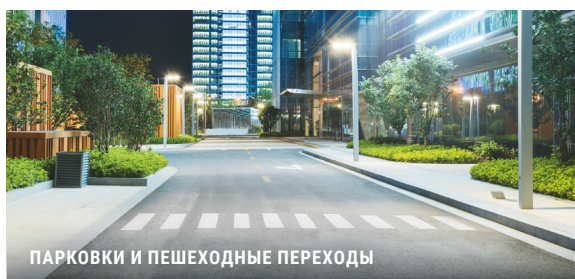
8 м

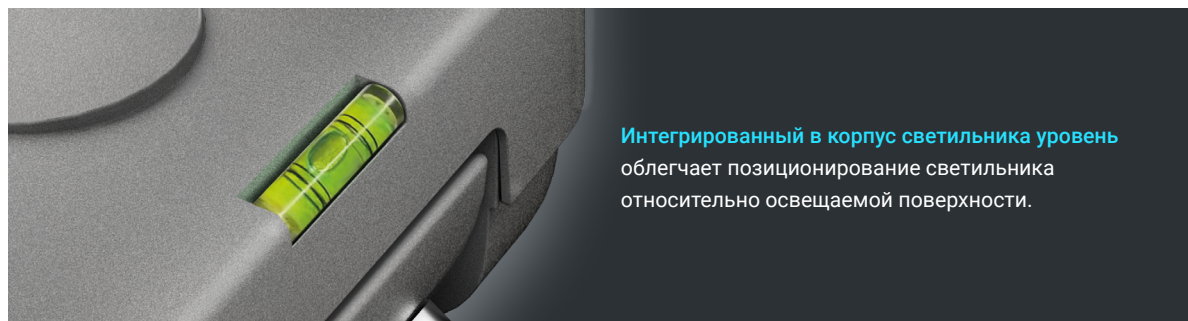
60 Вт
4...6 м

6 м

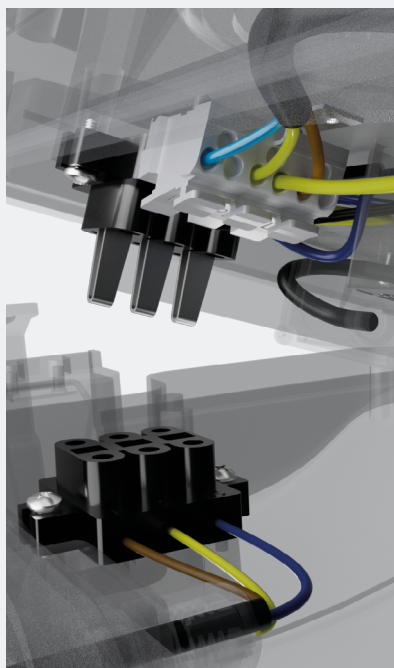


ОБЛАСТИ ПРИМЕНЕНИЯ





Интегрированный в корпус светильника уровень облегчает позиционирование светильника относительно освещаемой поверхности.

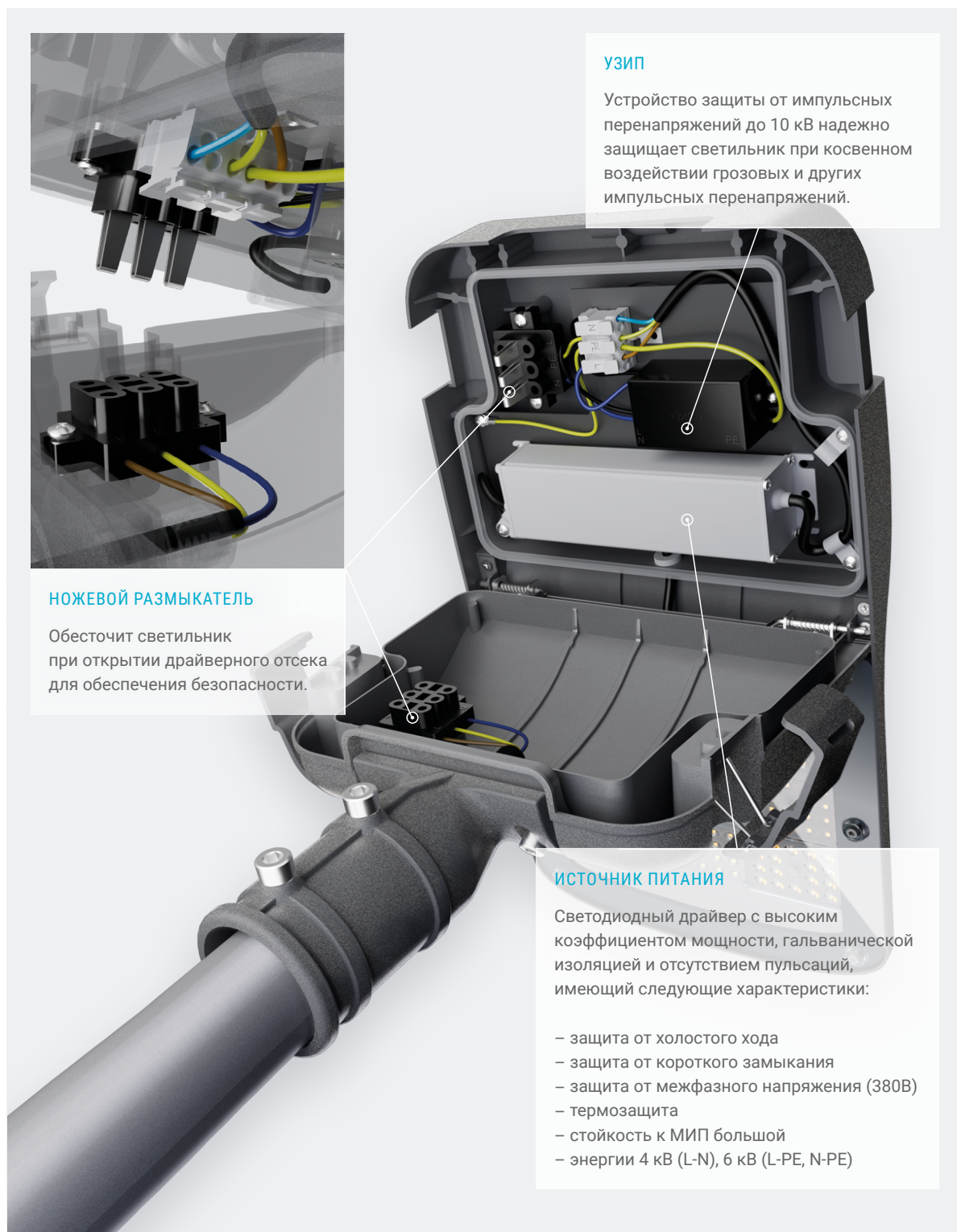


НОЖЕВОЙ РАЗМЫКАТЕЛЬ

Обесточит светильник при открытии драйверного отсека для обеспечения безопасности.

УЗИП

Устройство защиты от импульсных перенапряжений до 10 кВ надежно защищает светильник при косвенном воздействии грозовых и других импульсных перенапряжений.



ИСТОЧНИК ПИТАНИЯ

Светодиодный драйвер с высоким коэффициентом мощности, гальванической изоляцией и отсутствием пульсаций, имеющий следующие характеристики:

- защита от холостого хода
- защита от короткого замыкания
- защита от межфазного напряжения (380В)
- термозащита
- стойкость к МИП большой энергии 4 кВ (L-N), 6 кВ (L-PE, N-PE)

СВЕТОДИОДНЫЙ МОДУЛЬ

Изготовлен из алюминиевой платы с большим количеством светодиодов, что обеспечивает высокую светоотдачу до 190 лм/Вт.

ОПТИКА

Модульные линзы собственного производства, изготовленные из поликарбоната, образуют широкую боковую КСС.



ЗАЩИТНОЕ СТЕКЛО

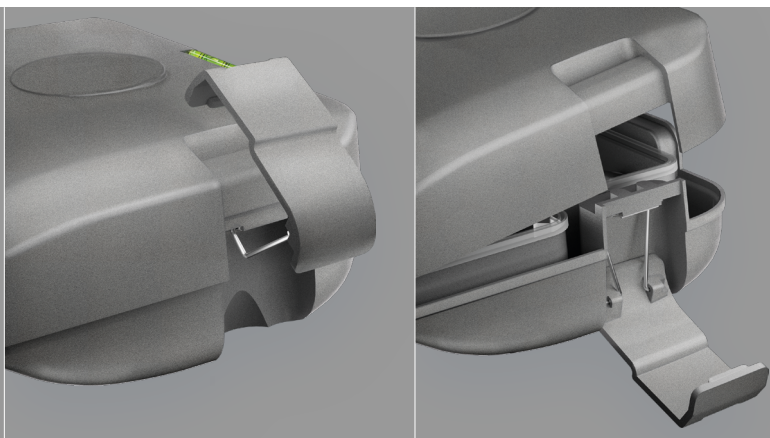
Закаленное стекло, надежно закрепленное винтами, обеспечивает защиту линз от воздействия окружающей среды, а также продляет срок их службы.

СИЛИКОНОВЫЙ УПЛОТНИТЕЛЬ

Обеспечивает степень защиты от пыли и влаги IP65.

КОНСТРУКЦИЯ КОРПУСА

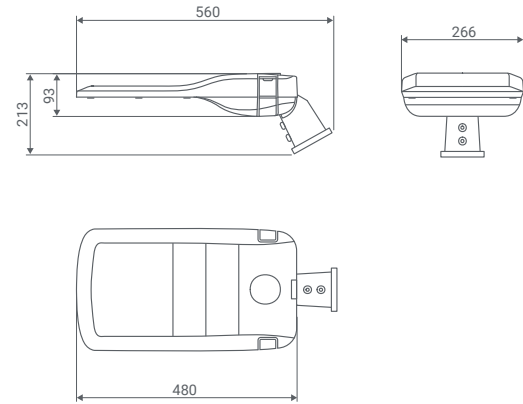
С помощью специальных защелок реализован бесключевой доступ в драйверный отсек, что позволяет не демонтировать светильник с места установки.



МОДЕЛЬНЫЙ РЯД



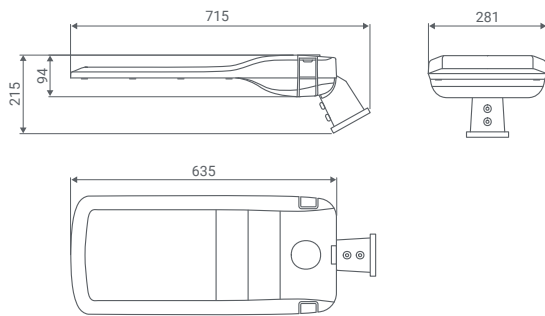
60/80 Вт



Наименование	Световой поток, лм	Тип КСС
ДКУ-01-60-3К/4К/5К-С-ШБ	до 10300	ШБ
ДКУ-01-60-3К/4К/5К-С-КК	до 11000	ДК
ДКУ-01-80-3К/4К/5К-С-ШБ	до 13100	ШБ
ДКУ-01-80-3К/4К/5К-С-КК	до 14000	ДК



120/160 Вт



Наименование	Световой поток, лм	Тип КСС
ДКУ-01-120-3К/4К/5К-С-ШБ	до 21200	ШБ
ДКУ-01-120-3К/4К/5К-С-КК	до 22800	ДК
ДКУ-01-160-3К/4К/5К-С-ШБ	до 28000	ШБ
ДКУ-01-160-3К/4К/5К-С-КК	до 28900	ДК