

Благодарим Вас за выбор продукции торговой марки HOMESTAR

HOMESTAR

Инструкция по эксплуатации

ЭЛЕКТРОПЛИТКИ

**HS-1102, HS-1103, HS-1104, HS-1105,
HS-1107, HS-1108, HS-1109, HS-1110**

Благодарим Вас за выбор продукции торговой марки HOMESTAR.

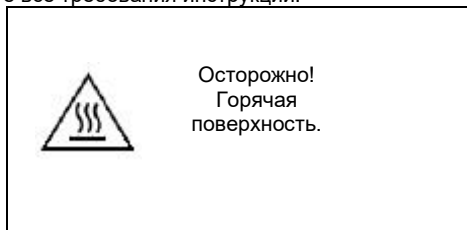
Внимательно прочитайте инструкцию перед эксплуатацией прибора. Сохраните её в качестве справочного материала. Обратите внимание на меры безопасности, они помогут Вам избежать поломок и несчастных случаев.

Меры безопасности

- Перед включением убедитесь, что технические характеристики изделия, указанные на приборе, соответствуют параметрам электросети.
- Используйте прибор только в бытовых целях по его прямому назначению в соответствии с данной инструкцией.
- Прибор не предназначен для промышленного применения.
- Данный прибор предназначен для использования в бытовых и аналогичных условиях, в частности:
 - в кухонных зонах для персонала в магазинах, офисах и прочих производственных условиях;
 - на сельскохозяйственных фермах;
 - клиентами в гостиницах, отелях и прочей инфраструктуре жилого типа;
 - в частных пансионатах.
- Отключайте прибор от электросети, если вы им не пользуетесь и перед чисткой.
- Не погружайте прибор и шнур питания в воду или другие жидкости. Если это случилось, немедленно отключите прибор от электросети, и прежде, чем пользоваться им дальше, проверьте его работоспособность и безопасность у квалифицированных специалистов.
- Внимание! При обнаружении неисправностей обратитесь в сервисный центр. Не пользуйтесь прибором, если Вы его уронили, обнаружили неполадки или выявили повреждения сетевого шнура и вилки. В случае повреждения сетевого шнура он должен быть заменен в сервисном центре. Внимание! чинить прибор могут только квалифицированные специалисты.
- Следите, чтобы шнур питания не касался острых кромок и горячих поверхностей.
- Не тяните, не перекручивайте и ни на что не наматывайте шнур питания.
- При отключении прибора от электросети не тяните за шнур, беритесь за вилку.
- Не подсоединяйте и не отсоединяйте сетевой шнур мокрыми руками, это может привести к поражению электрическим током или к травме.
- Если штепсельная вилка прибора не соответствует Вашей розетке, обратитесь за помощью к специалисту. Применение различных переходников может привести к поломке прибора и прекращению гарантийных обязательств.
- Прибор должен устойчиво стоять на сухой, ровной поверхности. Не ставьте прибор на горячие поверхности, а также вблизи источников тепла, занавесок. Запрещается устанавливать электроплитку на мягкой поверхности, а также на поверхности из легко деформируемого материала, что может привести к уменьшению вентиляционного пространства под корпусом электроплитки.
- Запрещается располагать прибор рядом со стенами или с мебелью. Не накрывайте прибор.
- Запрещается устанавливать электроплитку на поверхность с теплоустойчивостью меньше 170°C.
- Запрещается использовать электроплитку для обогрева помещений.
- Запрещается оставлять электроплитку включенной на долгое время без посуды на конфорке.
- Запрещается допускать резкое охлаждение разогретой конфорки (пролив холодной воды). Не допускайте пролива жидкости на конфорку и корпус электроплитки.
- Никогда не ставьте на электроплитку посуду общей массой больше 10 кг.
- Никогда не оставляйте включенный прибор без присмотра.
- Прибор не предназначен для использования лицами (включая детей) с пониженными физическими, психическими или умственными способностями, или при отсутствии у них опыта или знаний, если они не находятся под контролем или не проинструктированы об использовании прибора лицом, ответственным за их безопасность. Дети должны находиться под присмотром для недопущения игры с прибором.

- Не прикасайтесь к горячим поверхностям прибора во время его работы.
- Не используйте посуду с выпуклым или вогнутым дном.
- Во избежание перегрузки сети питания, не подключайте прибор одновременно с другими мощными электроприборами к одной и той же линии электросети.
- При необходимости транспортировки прибора соблюдайте осторожность для сохранения целостности прибора и его функциональных свойств.
- Прибор не предназначен для работы от внешнего таймера или отдельной системы дистанционного управления.
- Поверхности могут стать горячими в ходе использования.

Выполняйте все требования инструкции.



ВАЖНО! При работе прибора температура доступных поверхностей может быть высокой
Опасность пожара: Не класть предметы на поверхности для приготовления пищи.

ОСТОРОЖНО! Процесс приготовления пищи следует контролировать.

Непродолжительный процесс приготовления пищи следует контролировать непрерывно.

ВНИМАНИЕ! Приготовление пищи на конфорочной панели с использованием жира или масла без присмотра может быть опасным, так как может привести к пожару.

Перед первым использованием

- Перед началом эксплуатации прибора внимательно прочитайте данную инструкцию, в которой содержится важная информация, касающаяся Вашей безопасности, а также рекомендации по правильному использованию прибора и уходу за ним.

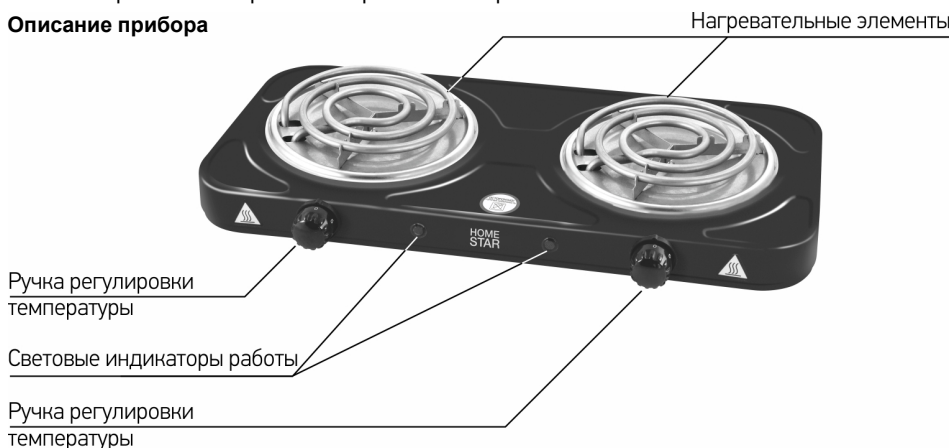
- Распакуйте изделие.

- Убедитесь, что рабочее напряжение прибора соответствует напряжению сети.

- Установите прибор на термостойкую, ровную, сухую поверхность.

- *Рекомендуем* при первом включении прогреть электроконфорки без посуды на средней мощности в течение 10 мин. При этом возможно появление специфического запаха, что не является признаком неправильной работы электроплитки.

Описание прибора



Работа

1. Подключите электроплитку к сети.
2. Установите на конфорку посуду для приготовления пищи. Следует учесть, что наилучший результат Вы получите при использовании посуды с диаметром дна, равным диаметру конфорки, при этом, чем ровнее и толще дно, тем экономичней будет работать электроплитка. Не используйте посуду, диаметр которой меньше или больше диаметра электроконфорки, т.к. это может стать причиной неисправности прибора.
3. Поворотом ручки регулировки температуры установите желаемую степень нагрева конфорок. О включении электронагревательных элементов сигнализирует световой индикатор работы.
4. Для выключения электроплитки выставите ручку регулировки температуры в положение «0» и отключите от электросети.

ВНИМАНИЕ: Когда электроконфорка нагреется до выбранной температуры, световой индикатор работы погаснет, и будет периодически **включаться/выключаться** для поддержания температуры.

Температура приготовления

Позиция	Режим
0	Выключение
1	Минимальная температура
2-4	Средняя температура
5	Максимальная температура

Чистка

Перед чисткой всегда отключайте прибор от сети.

Не мойте прибор проточной водой. Протрите внешнюю поверхность сначала влажной салфеткой, а затем сухой. Не применяйте абразивные чистящие средства, металлические мочалки, щетки, а также органические растворители, паровую чистку, это может повредить прибор.

Хранение и транспортировка

Перед хранением убедитесь, что прибор отключен от сети и полностью остыл.

Выполните все пункты раздела «Чистка».

Хранить в сухом, проветриваемом помещении. Температура хранения от +40 до -20 градусов по шкале Цельсия.

Бытовой прибор в упаковке производителя можно транспортировать всеми видами крытого транспорта в соответствии с правилами перевозки грузов, действующих на данном виде транспорта. При транспортировке должны быть исключены любые возможные удары и перемещения упаковки с прибором внутри транспортного средства.

Технические данные

	HS-1103/ HS-1107	HS-1102/ HS-1108	HS-1105/ HS-1109	HS-1104/ HS-1110
Напряжение/ частота, В/Гц	220-240 /50	220-240 /50	220-240 /50	220-240 /50
Потребляемая мощность конфорки, Вт	1000	1000	1000/1000	1000/1000
Размер конфорки, мм	140	155	140/140	155/155

Назначение прибора: прибор предназначен для приготовления пищи в бытовых условиях.

Состав: металл, пластмасса.

Срок службы – 2 года.

Гарантийный срок –12 месяцев.

Дата производства товара указана на упаковке.

По окончании срока службы электробытовой прибор и упаковочные материалы должны быть утилизированы с наименьшим вредом для окружающей среды, в соответствии с правилами по

утилизации отходов в вашем регионе.

В целях улучшения качества продукции, дизайн и спецификация могут быть изменены без предварительного уведомления.

HOMESTAR постоянно расширяет сеть сервис-центров. Полный перечень сервис-центров HOMESTAR на территории РФ вы можете узнать по телефону: +7(812) 633-00-00.

Реализация прибора осуществляется через торговые точки и магазины согласно законодательству РФ.

Поставщик-импортер и организация, уполномоченная принимать претензии: ООО "ТОП-Импорт". Юридический адрес: Россия, 197348, г. Санкт-Петербург, Коломяжский пр-кт., дом № 10, лит. Э.

Производитель: Юнкан Аофэн Электрикал Эплаинсес Ко., ЛТД (YONGKANG AOFENG ELECTRICAL APPLIANCES CO.,LTD)

Юридический адрес: Но.1, 6 Билдинг, Бициан Род, Хуку, Гушань Таун, Юнкан, Чжецзян, Китай (NO.1, 6 BUILDING, BIQUAN ROAD, HUKU, GUSHAN TOWN, YONGKANG CITY, ZHEJIANG, CHINA)

Экспортер: Юнкан Донлон Импорт & Экспорт Ко., ЛТД (YONGKANG DONGLONG IMPORT & EXPORT CO., LTD)

Адрес: Но. 1127 Джу Лин Вэст Род, Вэст Ареа, Юнкан Сити, Чжецзян Провинс, Китай (NO.1127 JIU LING WEST ROAD, WEST AREA, YONG KANG CITY, ZHEJIANG PROVINCE, CHINA)

Произведено в Китае.



КЛАСС ЗАЩИТЫ ОТ ПОРАЖЕНИЯ ЭЛЕКТРИЧЕСКИМ ТОКОМ 1
ТОВАР СООТВЕТСТВУЕТ ТРЕБОВАНИЯМ ТЕХНИЧЕСКИХ РЕГЛАМЕНТОВ ТАМОЖЕННОГО СОЮЗА