

Описание

- SMD LED технология, для установки в помещении
- Отображение: часы/мин
- Установленные или изменяемые время/дата/номер недели
- Высота цифр 5 см, дистанция видимости: 20 м
- Угол видимости: 120°
- Цвета светодиодов: красный, желтый, голубой, белый.
- Синхронизация: автономная, импульсная, AFNOR и NTP.



Стандарты

- EMC: - EN55032.
- EN55024.
- LVD: EN60950.

Характеристики

- Выбираемая яркость.....4 уровня
- Режим экрана..... 12 или 24 часовой
- Энергосбережение..... Программирование энергосбережения или задается в зависимости от времени суток
- Изменение времени..... Автоматический переход на летнее/зимнее время
- Сохранение данных..... - автономная модель: 15 дней в случае пропадания электропитания
- импульсная : в случае пропадания питания данные сохраняются
- модель с синхронизацией: при каждом старте ждет сигнал синхронизации
- Точность времени..... 0.2 сек/день (кроме NTP модели: зависят от точности сервера времени)
- Работа бесшумная
- Цифры..... 7 сегментов по 3 LED в каждом
- Разделение знаков часы мин знак двоеточия
- Конфигурирование..... 2 тактильные кнопки
- NTP модель..... синхронизация unicast, multicast

- Конструкция..... черная сталь (IP30, IK02) и PPMA Poly (метилметакрилат)
- Рабочие температуры..... от -5 до +55°C.
- Вес..... 0.25 кг
- Размеры..... 243 x 106 x 56 мм

- Питание - автономная, импульсная и AFNOR модели: 100-240VAC.

- NTP модель: PoE (Power over Ethernet) – класс 0.

- **Максимальное потребление**..... 3 Вт
- Электрическая защита (кроме NTP модели)..... Класс 2.

- 946 11х..... Автономная модель
- 946 12х..... Импульсные
- 946 15х..... AFNOR
- 946 17х..... NTP

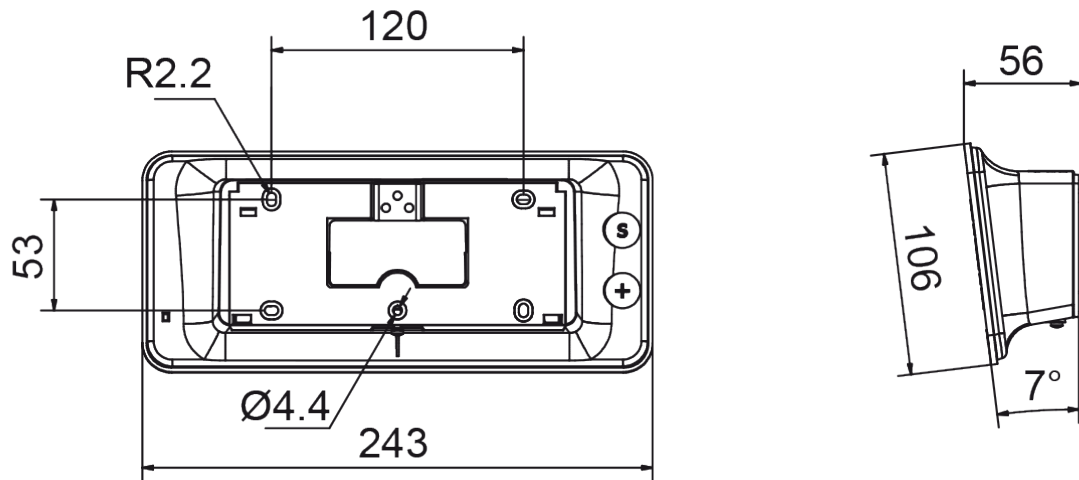
- 946 001..... Кронштейн
- 946 002..... Настенный крепеж



- Где X : 1 (красный), 2 (зеленый), 3 (желтый), 4 (голубой) и 5 (белый).

Настенный монтаж

размеры в мм



Монтаж с помощью кронштейна

