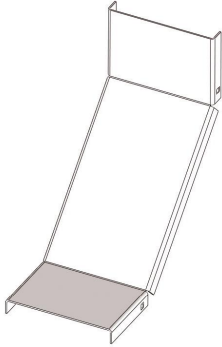


## Крышки для поворота трассы вверх под углом 90° КЛП



### НАЗНАЧЕНИЕ

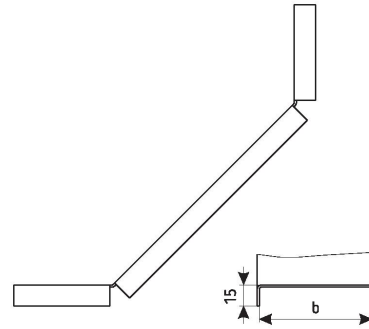
Используются совместно с лотком поворота трассы вверх.

### ОСНОВНОЕ КЛИМАТИЧЕСКОЕ ИСПОЛНЕНИЕ:

УЗ | УТ1,5 | УХЛ1

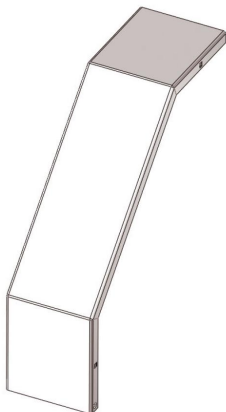
### ТОЛЩИНА МЕТАЛЛА:

0,8 | 1,0 | 1,2 | 1,5



ТИП	б	ТОЛЩИНА МЕТАЛЛА	МАССА
	ММ		
КЛП 75x65-90°	80	1,5	0,41
КЛП 100x65-90°	105		0,51
КЛП 150x65-90°	155		0,70
КЛП 200x65-90°	205		0,89
КЛП 250x65-90°	255		1,08
КЛП 300x65-90°	305		1,27
КЛП 400x65-90°	405		1,65
КЛП 500x65-90°	505		2,03
КЛП 600x65-90°	605		2,41

## Крышки для поворота трассы вниз под углом 90° КЛС



### НАЗНАЧЕНИЕ

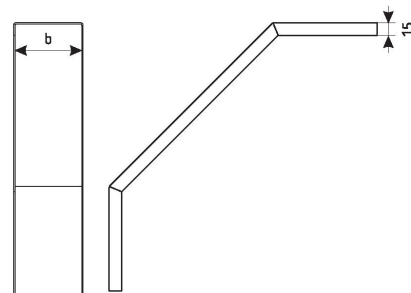
Используются совместно с лотком поворота трассы вниз.

### ОСНОВНОЕ КЛИМАТИЧЕСКОЕ ИСПОЛНЕНИЕ:

УЗ | УТ1,5 | УХЛ1

### ТОЛЩИНА МЕТАЛЛА:

0,8 | 1,0 | 1,2 | 1,5



ТИП	б	ТОЛЩИНА МЕТАЛЛА	МАССА
	ММ		
КЛС 75x65-90°	80	1,5	0,68
КЛС 100x65-90°	105		0,83
КЛС 150x65-90°	155		1,14
КЛС 200x65-90°	205		1,45
КЛС 250x65-90°	255		1,76
КЛС 300x65-90°	305		2,07
КЛС 400x65-90°	405		2,70
КЛС 500x65-90°	505		3,32
КЛС 600x65-90°	605		3,94

