

# Шарообразная аналоговая камера 2МП с ИК-подсветкой

UHD-T32-F28(40)



## Введение

Модель UHD-T32-F28(40) — это стационарная турельная аналоговая камера с ИК-подсветкой, системой 3D-шумоподавления и высокопроизводительной 1/3,2-дюймовой CMOS-матрицей, 2МП. Поддерживает TVI/AHD/CVI/CVBS, благодаря чему эффективно повышается адаптируемость изделия и расширяется диапазон характеристик сетевых решений. С применением SYV-75-3 или коаксиальных кабелей других типов камера способна при минимальных затратах обеспечивать передачу HD-видео в высоком разрешении на большие расстояния с защитой от помех без задержки по времени. Она оборудована ИК-фильтром с автоматическим переключением (ICR), который обеспечивает съемку в цвете в дневное время и черно-белую съемку в ночное время.

## Функции

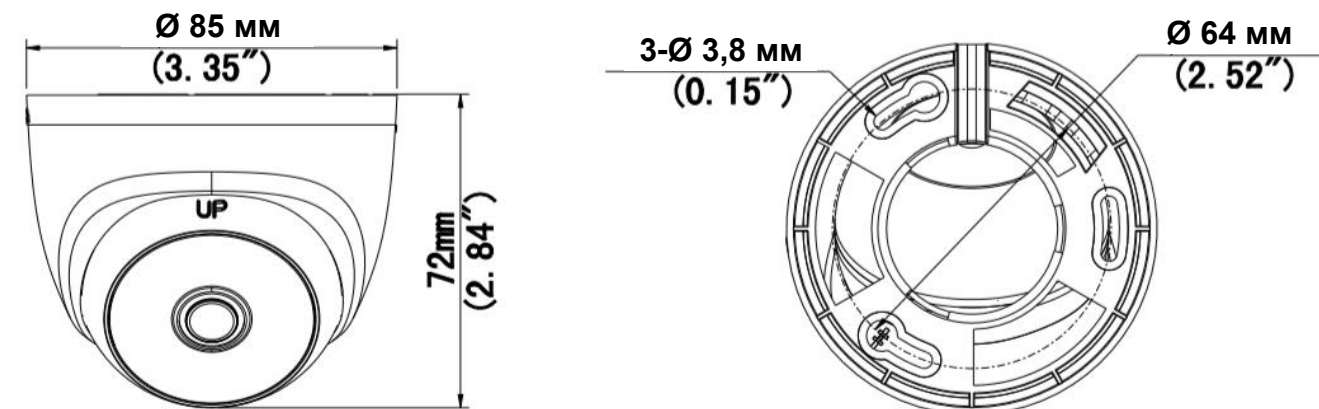
- Высококачественная съемка с разрешением 2МП
- TVI/AHD/CVI/CVBS
- Поддерживается автоматически убираемый ИК-фильтр (ICR)
- Технология 3D-шумоподавления обеспечивает четкое изображение
- Поддерживается горизонтальный переворот на 180° и вертикальный переворот на 180°
- Удобное в использовании OSD-меню настройки
- OSD-меню настройки на 11 языках

## Технические характеристики

Модель	UHD-T32-F28	UHD-T32-F40
<b>Матрица</b>		
Количество пикселей	2МП	
Размер	1/3,2 дюйма	
Чувствительность	0,02 лк (F2.0, AGC вкл.) 0 лк (с ИК-подсветкой)	
<b>Объектив</b>		
Объектив	2,8 мм	4,0 мм
Крепление объектива	M12	
Угол обзора	По горизонтали: 99,7° по вертикали: 55,1° по диагонали: 117,1°	По горизонтали: 87,7° по вертикали: 47,6° по диагонали: 106,9°
<b>Подсветка</b>		
Подсветка	Один ИК-диод	
Дальность подсветки	20 м	
Срок службы	≥ 60 000 часов	
<b>Видео</b>		
Разрешение	1080P: 1920 (по горизонтали)×1080 (по вертикали) 720P: 1280 (по горизонтали)×720 (по вертикали)	
Частота кадров	TVI/AHD/CVI: 1080P при 25 к/с (по умолчанию), 1080P при 30 к/с; 720P при 25 к/с, 720P при 30 к/с CVBS: PAL, NTSC	
Скорость затвора	PAL: 1/25 с – 1/50000 с NTSC: 1/30 с – 1/50000 с	
<b>Изображение</b>		
Режим экспозиции	Четыре режима: «Глобальный» (по умолчанию), BLC, HLC, DWDR	
День/ночь	Три режима: «Авто» (по умолчанию), «День», «Ночь»	
Цифровое уменьшение шума	2D/3D	
Баланс белого	Два режима: «Авто» (по умолчанию), «Ручной»	
WDR	DWDR	
Умная ИК-подсветка	Поддерживается	
Переворот	Поддерживается горизонтальный переворот на 180° и вертикальный переворот на 180°	
Антитуман	N/A	
<b>Аудио</b>		
Микрофон	N/A	
Аудио камеры	N/A	
<b>Интерфейс</b>		
Питание	5,5 мм интерфейс питания	
Видеовыход	BNC, поддерживает TVI/AHD/CVI/CVBS	
<b>Условия эксплуатации</b>		
Температура	От -20 до 60 °С	
Влажность	≤95%, (отн., без конденсации)	
Защита от перенапряжения	4 кВ	
Защита от проникновения	N/A	

Общие характеристики	
Питание	12 В пост. тока ( $\pm 25\%$ ) с защитой от обратной полярности, макс. 1,9 Вт
Размеры	$\Phi 85$ мм x 72 мм (диаметр x высота)
Материал	Пластик
Масса	89,3 г
Соответствие сертификатам	
EMC	CE-EMC (EN 55032, EN 61000-3-3, EN IEC 61000-3-2, EN 55035) FCC (FCC 47 CFR часть 15 B)
Безопасность	CE-LVD (EN 62368-1)
Окружающая среда	CE-RoHS (2011/65/EU; (EU)2015/863); WEEE (2012/19/EU)

## Размеры



UHD-T32-F28(40)

## Вспомогательные приспособления

PWR-DC1201A-UK

Адаптер питания с вилкой стандарта Великобритании



PWR-DC1201A-US

Адаптер питания с вилкой стандарта США



PWR-DC1201A-EU

Адаптер питания с вилкой стандарта ЕС



Zhejiang Uniview Technologies Co., Ltd.

Building No. 369, Xietong Road, Xixing Sub-district, Binjiang District, Hangzhou City, Zhejiang Province, China (310051) (Ханчжоу, Чжэцзян, Китай)

Эл. почта: [overseasbusiness@uniview.com](mailto:overseasbusiness@uniview.com); [globalsupport@uniview.com](mailto:globalsupport@uniview.com)

<https://www.uniview.com>

©2023 Zhejiang Uniview Technologies Co., Ltd. Все права защищены.

\*Информация о характеристиках изделия и его наличии может быть изменена без предварительного уведомления.