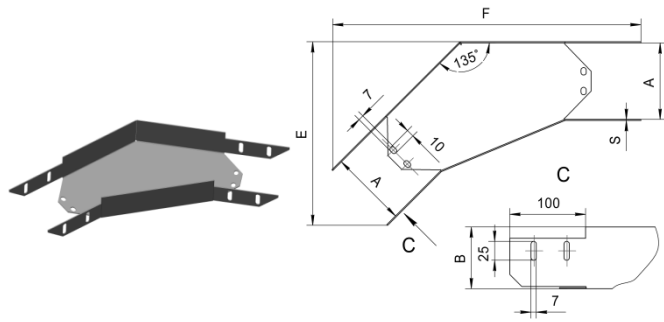
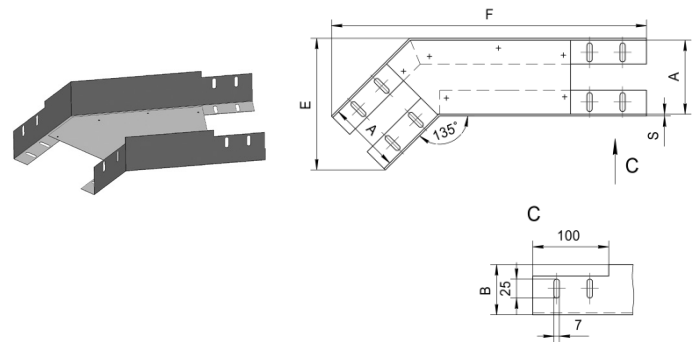


Лотки угловые горизонтальные ЛМс-135Г

УТ1,5 – горячеоцинкованная сталь



УТ2,5- сталь, оцинкованная методом Сендзимира



Обозначение ЛМс-тип АхВ-С	Е, мм	F, мм	Толщина стенки S, мм											
			0,7			1,0			1,2			1,5		
			Масса, кг	Кол-во в упак.,шт	Код	Масса, кг	Кол-во в упак.,шт	Код	Масса, кг	Кол-во в упак.,шт	Код	Масса, кг	Кол-во в упак.,шт	Код
Высота борта(В)50 мм														
ЛМс-135Г 50x50-Сц УТ1,5	125	383	-	-	-	-	-	-	0,56	4	121340331	0,65	4	121340341
ЛМс-135Г 100x50-Сц УТ1,5	242	408	-	-	-	-	-	-	0,71	4	121340332	0,83	4	121340342
ЛМс-135Г 150x50-Сц УТ1,5	292	442	-	-	-	-	-	-	0,94	4	121340333	1,09	4	121340343
ЛМс-135Г 200x50-Сц УТ1,5	342	478	-	-	-	-	-	-	1,19	4	121340334	1,38	4	121340344
ЛМс-135Г 300x50-Сц УТ1,5	442	548	-	-	-	-	-	-	1,75	4	121340335	2,04	4	121340345
ЛМс-135Г 400x50-Сц УТ1,5	542	618	-	-	-	-	-	-	2,41	2	121340336	2,81	2	121340346
ЛМс-135Г 50x50-Сц УТ2,5	122	383	0,28	4	122340311	0,40	4	122340321	0,48	4	122340331	0,56	4	122340341
ЛМс-135Г 100x50-Сц УТ2,5	172	418	0,44	4	122340312	0,63	4	122340322	0,75	4	122340332	0,88	4	122340342
ЛМс-135Г 150x50-Сц УТ2,5	222	453	0,53	4	122340313	0,76	4	122340323	0,91	4	122340333	1,07	4	122340343
ЛМс-135Г 200x50-Сц УТ2,5	272	488	0,64	4	122340314	0,91	4	122340324	1,09	4	122340334	1,28	4	122340344
ЛМс-135Г 300x50-Сц УТ2,5	372	558	0,88	4	122340315	1,26	4	122340325	1,51	4	122340335	1,76	4	122340345
ЛМс-135Г 400x50-Сц УТ2,5	472	628	1,17	2	122340316	1,67	2	122340326	2,01	2	122340336	2,34	2	122340346
Высота борта(В)65 мм														
ЛМс-135Г 100x65-Сц УТ1,5	242	408	-	-	-	-	-	-	0,85	4	121340432	0,99	4	121340442
ЛМс-135Г 150x65-Сц УТ1,5	292	442	-	-	-	-	-	-	1,09	4	121340433	1,27	4	121340443
ЛМс-135Г 200x65-Сц УТ1,5	342	478	-	-	-	-	-	-	1,34	4	121340434	1,56	4	121340444
ЛМс-135Г 300x65-Сц УТ1,5	442	548	-	-	-	-	-	-	1,92	4	121340435	2,24	4	121340445
ЛМс-135Г 400x65-Сц УТ1,5	542	618	-	-	-	-	-	-	2,59	2	121340436	3,02	2	121340446
ЛМс-135Г 100x65-Сц УТ2,5	172	418	0,51	4	122340412	0,72	4	122340422	0,87	4	122340432	1,01	4	122340442
ЛМс-135Г 150x65-Сц УТ2,5	222	453	0,61	4	122340413	0,87	4	122340423	1,04	4	122340433	1,21	4	122340443
ЛМс-135Г 200x65-Сц УТ2,5	272	488	0,71	4	122340414	1,02	4	122340424	1,22	4	122340434	1,43	4	122340444
ЛМс-135Г 300x65-Сц УТ2,5	372	558	0,96	4	122340415	1,37	4	122340425	1,65	4	122340435	1,92	4	122340445
ЛМс-135Г 400x65-Сц УТ2,5	472	628	1,26	2	122340416	1,80	2	122340426	2,16	2	122340436	2,52	2	122340446
Высота борта(В)80 мм														
ЛМс-135Г 100x80-Сц УТ1,5	242	408	-	-	-	-	-	-	0,99	4	121340532	1,16	4	121340542
ЛМс-135Г 150x80-Сц УТ1,5	292	442	-	-	-	-	-	-	1,23	4	121340533	1,44	4	121340543
ЛМс-135Г 200x80-Сц УТ1,5	342	478	-	-	-	-	-	-	1,50	4	121340534	1,75	4	121340544
ЛМс-135Г 300x80-Сц УТ1,5	442	548	-	-	-	-	-	-	2,09	2	121340535	2,44	2	121340545
ЛМс-135Г 400x80-Сц УТ1,5	542	618	-	-	-	-	-	-	2,77	2	121340536	3,24	2	121340546
ЛМс-135Г 100x80-Сц УТ2,5	172	418	0,58	4	122340512	0,82	4	122340522	0,99	4	122340532	1,15	4	122340542
ЛМс-135Г 150x80-Сц УТ2,5	222	453	0,68	4	122340513	0,97	4	122340523	1,16	4	122340533	1,36	4	122340543
ЛМс-135Г 200x80-Сц УТ2,5	272	488	0,79	4	122340514	1,13	4	122340524	1,35	4	122340534	1,58	4	122340544
ЛМс-135Г 300x80-Сц УТ2,5	372	558	1,05	2	122340515	1,49	2	122340525	1,79	2	122340535	2,09	2	122340545
ЛМс-135Г 400x80-Сц УТ2,5	472	628	1,35	2	122340516	1,93	2	122340526	2,31	2	122340536	2,70	2	122340546
Высота борта(В)100 мм														
ЛМс-135Г 100x100-Сц УТ1,5	242	408	-	-	-	-	-	-	1,18	4	121340632	1,38	4	121340642
ЛМс-135Г 150x100-Сц УТ1,5	292	442	-	-	-	-	-	-	1,43	4	121340633	1,67	4	121340643
ЛМс-135Г 200x100-Сц УТ1,5	342	478	-	-	-	-	-	-	1,70	4	121340634	1,99	4	121340644
ЛМс-135Г 300x100-Сц УТ1,5	442	548	-	-	-	-	-	-	2,31	2	121340635	2,70	2	121340645
ЛМс-135Г 400x100-Сц УТ1,5	542	618	-	-	-	-	-	-	3,02	2	121340636	3,52	2	121340646
ЛМс-135Г 100x100-Сц УТ2,5	172	418	0,67	4	122340612	0,96	4	122340622	1,15	4	122340632	1,34	4	122340642
ЛМс-135Г 150x100-Сц УТ2,5	222	453	0,77	4	122340613	1,11	4	122340623	1,33	4	122340633	1,55	4	122340643
ЛМс-135Г 200x100-Сц УТ2,5	272	488	0,89	4	122340614	1,27	4	122340624	1,52	4	122340634	1,78	4	122340644
ЛМс-135Г 300x100-Сц УТ2,5	372	558	1,16	2	122340615	1,65	2	122340625	1,98	2	122340635	2,31	2	122340645
ЛМс-135Г 400x100-Сц УТ2,5	472	628	1,47	2	122340616	2,10	2	122340626	2,52	2	122340636	2,94	2	122340646

Пример записи при заказе лотка углового шириной 400 мм, высотой борта 100 мм, толщиной стенки 1,5 мм, климатического исполнения УТ1,5:

Лоток угловой ЛМс-135Г 400x100-1,5ц УТ1,5 ТУ 3449-010-05774835-2005 (код 121340646).