

RAGG®

Сверло Форстнера

улучшенное
центрирование:

отклонение
от оси сверления
не более 0,25 мм

макс
0.25
mm

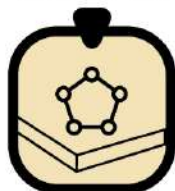


обычное
сверло:
1
mm

дерево



пластик



16
MM



1/4
HEX



BY VIRA

552011

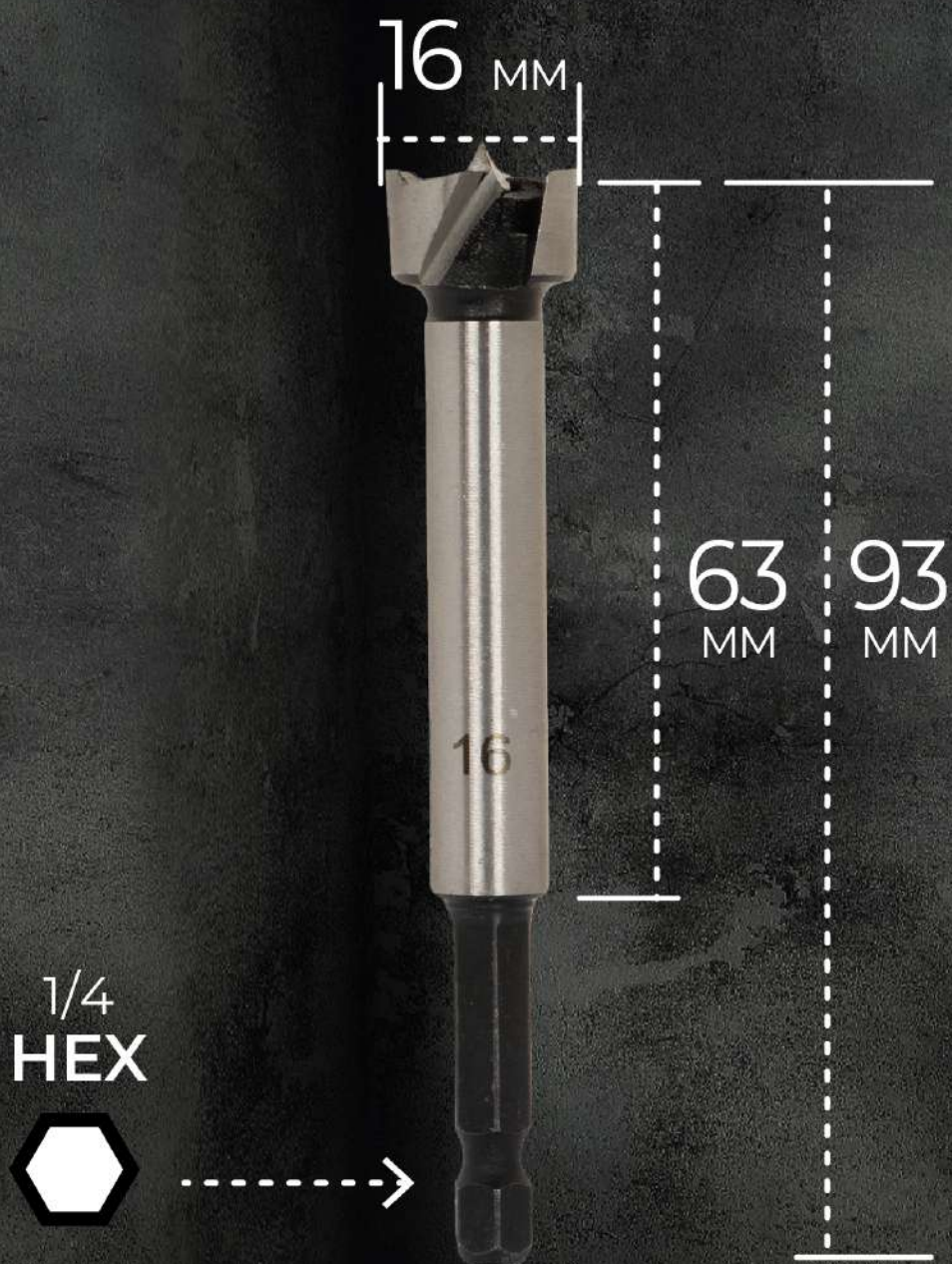
HRC
48-58

500-1500
RPM



чистая кромка

размеры сверла





универсальное применение



древесина



ЛДСП



фанера



пластик

выше скорость работы, выше ресурс

T10

высококачественная
сталь

HRC
48-58

повышенная
твёрдость

