



Общепромышленная видеокамера

- «Релион-А-300-П-IP»,**
- «Релион-А-300-П-ИК-IP»,**
- «Релион-А-300-П-СО-IP»,**
- «Релион-А-300-П-ИК-СО-IP»,**
- «Релион-Н-300-П-IP»,**
- «Релион-Н-300-П-ИК-IP»,**
- «Релион-Н-300-П-СО-IP»,**
- «Релион-Н-300-П-ИК-СО-IP»,**
- «Релион-М-300-П-IP»,**
- «Релион-М-300-П-ИК-IP»**
- «Релион-М-300-П-СО-IP»**
- «Релион-М-300-П-ИК-СО-IP»**

Руководство по эксплуатации

СПЕК.732118.019-65-04 РЭ



ОГЛАВЛЕНИЕ

1. ОПИСАНИЕ И РАБОТА.....	3
1.1 ОБЩИЕ ДАННЫЕ.....	3
1.2 ИСПОЛНЕНИЯ ВИДЕОКАМЕРЫ.....	3
1.3 ТЕХНИЧЕСКИЕ ХАРАКТЕРИСТИКИ	5
1.4 СОСТАВ ИЗДЕЛИЯ.....	16
1.5 УСТРОЙСТВО И ПРИНЦИП РАБОТЫ	19
1.6 МАРКИРОВКА И ПЛОМБИРОВАНИЕ	20
2. ИСПОЛЬЗОВАНИЕ ПО НАЗНАЧЕНИЮ	21
2.1 ЭКСПЛУАТАЦИОННЫЕ ОГРАНИЧЕНИЯ.....	21
2.2 ПОДГОТОВКА ИЗДЕЛИЯ К ИСПОЛЬЗОВАНИЮ.....	22
2.3 ОБЕСПЕЧЕНИЕ ВЛАГОЗАЩИТЫ.....	22
2.4 ЭЛЕКТРИЧЕСКИЙ МОНТАЖ	22
2.5 ИСПОЛЬЗОВАНИЕ ИЗДЕЛИЯ	23
3. ТЕХНИЧЕСКОЕ ОБСЛУЖИВАНИЕ.....	23
4. ТЕКУЩИЙ РЕМОНТ	24
5. ТРАНСПОРТИРОВАНИЕ, ХРАНЕНИЕ И УТИЛИЗАЦИЯ.....	24
6. ГАРАНТИИ ИЗГОТОВИТЕЛЯ.....	24
7. СВЕДЕНИЯ О СЕРТИФИКАЦИИ	25
8. КОМПЛЕКТНОСТЬ	25
9. ИНФОРМАЦИЯ ДЛЯ ЗАКАЗА	25
ПРИЛОЖЕНИЕ А.....	26
ПРИЛОЖЕНИЕ Б.....	33
ПРИЛОЖЕНИЕ В	34

ВНИМАНИЕ!

Перед эксплуатацией видеокамеры внимательно ознакомьтесь с руководством по эксплуатации.

Руководство по эксплуатации размещено на сайте www.relion-ex.ru

1. ОПИСАНИЕ И РАБОТА

Релион-А-300-П-IP, Релион-Н-300-П-IP и Релион-М-300-П-IP – IP видеокамеры для систем охранного и технологического видеонаблюдения.

1.1 ОБЩИЕ ДАННЫЕ

Корпус видеокамеры **Релион-А-300-П-IP** изготовлен из алюминиевого сплава с полимерным порошковым покрытием.

Высокая степень защиты оболочкой IP66/IP68 позволяет применять видеокамеру в запыленных, влажных и сырых помещениях, на открытых площадках в условиях воздействия атмосферных осадков.

Видеокамера оснащена системой подогрева, обеспечивающей возможность эксплуатации в условиях критически низких температур Крайнего Севера.

Корпус видеокамеры **Релион-Н-300-П-IP** изготовлен из нержавеющей стали.

Высокая степень защиты оболочкой IP66/IP68 и корпус из нержавеющей стали позволяют применять видеокамеру в запыленных, влажных и сырых помещениях, на открытых площадках в условиях воздействия атмосферных осадков, а также в условиях воздействия щелочных и кислотных агрессивных сред, морской воды и соляного тумана.

Видеокамера оснащена системой подогрева, обеспечивающей возможность эксплуатации в условиях критически низких температур Крайнего Севера.

Корпус видеокамеры **Релион-М-300-IP** изготовлен из оцинкованной стали с порошковым покрытием.

Высокая степень защиты оболочкой IP66/IP68 и корпус из оцинкованной стали с порошковым покрытием, позволяют применять видеокамеру в запыленных, влажных и сырых помещениях, на открытых площадках в условиях воздействия атмосферных осадков, а также в условиях воздействия щелочных и кислотных агрессивных сред, морской воды и соляного тумана.

Видеокамера оснащена системой подогрева, обеспечивающей возможность эксплуатации в условиях критически низких температур Крайнего Севера.

1.2 ИСПОЛНЕНИЯ ВИДЕОКАМЕРЫ

Видеокамера по напряжению питания и технической оснащенности поставляется в следующих исполнениях:

Релион-У-В-W-M-Z-P, где:

- У – материал корпуса:
 - А – алюминиевый сплав с порошковым покрытием;
 - М – оцинкованная сталь с порошковым покрытием;
 - Н – нержавеющая сталь.
- В – тип корпуса:
 - 300;
- W – дополнительные опции комплектации:

- ИК – инфракрасный прожектор;
- СО – стеклоочиститель;
- ИК-СО – инфракрасный прожектор и стеклоочиститель.
- М – количество мегапикселей:
 - 2Мп;
 - 4Мп;
 - 5Мп;
 - 6Мп;
- Р – тип питания:
 - 24÷36VDC/AC;
 - 220VAC;
 - PoE.
- Z – моторизованный объектив

1.3 ТЕХНИЧЕСКИЕ ХАРАКТЕРИСТИКИ

Таблица 1. Основные технические характеристики **Релион-А/М/Н-300-П-IP-5Мп-BD**, **Релион-А/М/Н-300-П-ИК-IP-5Мп-BD**, **Релион-А/М/Н-300-П-СО-IP-5Мп-BD**, **Релион-А/М/Н-300-П-ИК-СО-IP-5Мп-BD**.

Сенсор	5Мп, КМОП 1/2.8" SONY Starvis, день/ночь
Чувствительность	0.006 лк (день) / 0.003 лк (ночь)
Объектив	Вариофокальный с АРД
Фокусное расстояние	От 2.8 до 13.5 мм
Светосила	F1.5
Особенности	ИК-коррекция (для ночной съемки)
Увеличение	Ручная регулировка
Фокус	Ручная регулировка
Диафрагма	Автоматическая, по постоянному току (DC-Drive)
Фокусировка	Автоматическая подстройка фокусировки (AFB)
Управление диафрагмой	АРД DC-Drive/P-Iris, через веб-интерфейс
Увеличение	Цифровое, через веб-интерфейс
WDR	Аппаратный 2-кратный (до 120 дБ)
Шумоподавление	2D/3DNR
Скорость затвора	От 1 до 1/100000 сек. (авто, вручную)
Дополнительно	Электромеханический ИК-фильтр, прогрессивное сканирование
Формат сжатия	H.265, H.264 HP/MP/VP, Motion JPEG
Видеопоток	Одновременное кодирование до 3 потоков
Разрешение	2592×1944, 2592×1520, 2048×1536, 1920×1080, 1280×960, 1280×720, 704×576
Скорость кадров	При выкл WDR: 2592x1944, 2592x1520 - до 30 к/с; 2048x1536 - до 45 к/с; 1920x1080 и ниже - до 60 к/с. При вкл WDR: до 30 к/с для всех разрешений
Скорость передачи	от 16 кбит/с до 16 Мбит/с (режимы VBR/CBR, Smart Stream)
Параметры изображения	Яркость, контраст, насыщенность, резкость, видеомаска, поворот, отражение, VLC, HLC, баланс белого (авто, вручную), HLC, антитуман,
Встроенная видеоаналитика	Вход в зону, покидание зоны, расширенная детекция движения, детекция саботажа, пересечение линии, празднопатание, тепловая карта, подсчет людей, оставленный/перемещенный объект
Сетевые протоколы	IPv4/v6, TCP, UDP, RTP, RTSP, RTCP, HTTP, HTTPS, ONVIF Profile S/G/T/Q (V18.12), SIP, RTMP, DHCP, DNS, DDNS, FTP, NTP, SMTP, SNMP, Multicast, FTPS, UPnP, PPPoE, VLAN, 802.1x, SSL/TLS, IGMP, ARP, Bonjour, QoS, ICMP, NFS, Port Mapping
Соединение	DHCP, статический адрес
Безопасность	Многоуровневый доступ пользователей с защитой паролем, фильтр по IP, доступ по HTTPS
Пользователи	До 20 учетных записей

События	Детекция движения, сетевая ошибка, тревожный вход, детекция звука, детекция лиц
Детекция движения	Многочастотный детектор с настройкой чувствительности
Отправка по почте	Кадры
Запись на FTP	Видео, снимок
Запись на NAS, карту памяти	Видео, снимок
Управление	Веб-интерфейс
Системные требования	Microsoft Internet Explorer 11 или выше в среде Microsoft Windows 10 / 8 / 7
Питание (указывается при заказе)	24÷36 V AC/DC
	220 V AC
	PoE
Потребляемая мощность, не более, Вт	53
Степень защиты оболочки, IP	66/68
Количество кабельных вводов, шт.	2

Таблица 2. Технические характеристики видеокamer **Релион-А/М/Н-300-П-IP-6Мп-DH**, **Релион-А/М/Н-300-П-ИК-IP-6Мп-DH**, **Релион-А/М/Н-300-П-СО-IP-6Мп-DH**, **Релион-А/М/Н-300-П-ИК-СО-IP-6Мп-DH**.

Матрица	6Мп, 1/2.7" КМОП
Чувствительность	0.007 лк (цвет, F1.4, 30 IRE); 0.0007 лк (ч/б, F1.4, 30 IRE); 0 лк (подсветка включена)
Тип объектива	Моторизированный
Фокусное расстояние	2.7-13.5 мм
Угол обзора	Горизонталь - 114° ~ 32° Вертикаль - 58° ~ 17°
Форматы кадра	6 Мп (3200×1800), 5 Мп (3072×1728), 4 Мп (2688×1520/2560×1440), 3 Мп (2304×1296), 1080p (1920×1080), 720p (1280×720), D1 (704×576/704×480), VGA (640×480), CIF (352×288/352×240)
Частота кадров	Основной поток: 3288×1850 при 1 к/с ~ 25 к/с. Дополнительный поток 1: 1920×1080 при 1 к/с ~ 25 к/с. Дополнительный поток 2: 1920×1080 при 1 к/с ~ 25 к/с
Поддерживаемые видеокодеки	H.265+, H.264+, H.265, H.264, MJPEG (дополнительный поток)
Размер видеопотока	H.264: 3 Кбит/с ~ 16384 Кбит/с; H.265: 3 Кбит/с ~ 16384 Кбит/с
Широкий динамический диапазон	WDR (120 дБ)
Режим "день/ночь"	Механический ИК-фильтр
Антитуман	Да
Баланс белого	Авто, естественный, уличное освещение, уличный, ручную, зональный
Компенсация фоновой засветки	BLC, HLC
Шумоподавление	3D DNR
SMD	Есть, SMD 4.0

Охрана периметра	Есть
Интеллектуальная адаптация к сцене (AI SSA)	Есть
Интеллектуальный поиск	Есть (работает совместно с интеллектуальными IP-видеорегистраторами для осуществления точного интеллектуального поиска, получения событий и привязки событий к видео)
AcuPick	Есть (использует алгоритмы глубокого обучения и задействует видеорегистраторы для точного определения объектов, таких как люди и транспорт, и быстрого их обнаружения при просмотре в реальном времени и на видеозаписях)
Сетевые протоколы	IPv4, IPv6, HTTP, TCP, UDP, ARP, RTP, RTSP, RTCP, RTMP, SMTP, FTP, SFTP, DHCP, DNS, DDNS, QoS, UPnP, NTP, Multicast, ICMP, IGMP, NFS, SAMBA, PPPoE, SNMP, P2P
Зеркалирование	Есть
Зоны интереса (ROI)	Есть
Обнаружение движения	Есть
Приватные зоны	Есть (8 зон)
Электронная стабилизация изображения (EIS)	Да
Тревожные события	Сбой сети, конфликт IP-адресов, несанкционированный доступ, движение, закрытие объектива, вход в зону, пересечение линии, изменение сцены, тревога аудиодетектора, изменение напряжения, расфокусировка, тревога SMD, ошибка безопасности
Управление	Веб-интерфейс
Питание (указывается при заказе)	24÷36 V AC/DC
	220 V AC
	PoE
Потребляемая мощность, не более, Вт	53
Степень защиты оболочки, IP	66/68
Количество кабельных вводов, шт.	2

Таблица 3. Технические характеристики видеокамер **Релион-А/М/Н-300-П-IP-4Мп4.8-154Z-DH, Релион-А/М/Н-300-П-ИК-IP-4Мп4.8-154Z-DH, Релион-А/М/Н-300-П-СО-IP-4Мп4.8-154Z-DH, Релион-А/М/Н-300-П-ИК-СО-IP-4Мп4.8-154Z-DH.**

Сенсор	4 Мп, КМОП 1/2.8" , День/Ночь
Чувствительность	0.005 лк (цвет, F1.35) / 0.0005 лк (ч/б, F1.35)
Объектив	Моторизованный, 4.8 мм - 154 мм
Угол обзора	55,8 - 2,3° (горизонталь) / 31,9 - 1,3° (вертикаль) / 63,7 - 2,7° (диагональ)
Управление диафрагмой	Авто, полуавто, вручную
Увеличение	Оптическое: 32x
WDR	Есть
Шумоподавление	2D DNR, 3D DNR
Скорость затвора	1/3 с - 1/100000 с (автоматически, полуавто, вручную)
Дополнительно	Переключение ИК-фильтра (авто, вручную), прогрессивное сканирование
Формат сжатия	H.265, H.264, MJPEG (на дополнительном потоке 1)
Видеопоток	3 потока
Разрешение	4М (2560×1440), 1080p (1920×1080), 960p (1280×960), 720p (1280×720), D1 (704×576), CIF (352×288)
Скорость кадров	Основной поток: 4М, 1080p, 720p @ 1 к/с ~ 25 к/с Дополнительный поток 1: D1, CIF @ 1 к/с ~ 25 к/с Дополнительный поток 2: 720p @ 1 к/с ~ 25 к/с
Скорость передачи	H.264: 2816 Кбит/с ~ 8192 Кбит/с H.265: 1024 Кбит/с ~ 7936 Кбит/с
Параметры изображения	BLC, HLC, баланс белого (Авто, в помещении, уличный, автоподстройка, вручную, натриевая лампа, естественное освещение, уличное освещение), Стабилизация изображения (электронная), антитуман
Сетевые протоколы	ARP, DDNS, DHCP, DNS, FTP, HTTP, HTTPS, ICMP, IGMP, IPv4, IPv6, NTP, PPPoE, QoS, RTSP, RTMP, RTP, RTSP, SMTP, SNMP, SNMP v1/v2c/v3 (MIB-2), TCP, UDP, UPnP, 802.1X, ONVIF (S, G, T), CGI
Вход тревоги	2
Выход тревоги	1
Соединение	DHCP, статический адрес
Безопасность	Многоуровневый доступ с защитой паролем, фильтр по IP
Пользователи	20 (суммарный поток 64 Мбит/с)
События	Детекция движения, тревожный вход, детекция звука, детекция лиц
Отправка по почте, на FTP	Кадры
Запись на карту памяти, NAS	Видео и аудио: постоянно, по событию, по расписанию
Управление	Веб-интерфейс

Системные требования	Internet Explorer (версия не ниже IE7), Google Chrome (версия не выше 42), FireFox (версия не выше 52), Safari
Питание (указывается при заказе)	24÷36 V AC/DC
	220 V AC
	PoE
Потребляемая мощность, не более, Вт	53
Степень защиты оболочки, IP	66/68
Количество кабельных вводов, шт.	2

Таблица 4. Технические характеристики видеокамер **Релион-А/М/Н-300-П-IP-2Мп-ДН**, **Релион-А/М/Н-300-П-ИК-IP-2Мп-ДН**, **Релион-А/М/Н-300-П-СО-IP-2Мп-ДН**, **Релион-А/М/Н-300-П-ИК-СО-IP-2Мп-ДН**.

Матрица	1/2.8" КМОП, 2 Мп
Эффективные пиксели (Г×В)	1920×1080
ПЗУ	4 Гбайт
ОЗУ	1 Гбайт
Развертка	Прогрессивная
Электронный затвор	Авто, вручную (1/3 с ~ 1/100000 с)
Чувствительность	0.0007 лк (цвет, F1.6, 30 IRE) 0.0004 лк (ч/б, F1.6, 30 IRE) 0 лк (ИК-подсветка)
Сигнал / шум	>56 дБ
Управление подсветкой	Авто, Zoom Prio, вручную
Фокусное расстояние	5 мм ~ 60 мм
Диафрагма	F1.5
Поле зрения	Горизонталь: 59° ~ 5° Вертикаль: 33° ~ 3° Диагональ: 66° ~ 6°
Управление диафрагмой	Авто
Минимальная дистанция фокусировки	1 м
Охрана периметра	Детектор пересечения линии, контроль зоны, детектор быстрого движения (все 3 функции с классификацией на людей и транспорт), детектор праздного шатания, детектор парковки, детектор толпы
Интеллектуальный детектор предметов	Интеллектуальный детектор оставленных предметов, интеллектуальный детектор унесенных предметов
Интеллектуальный детектор движения	SMD 3.0 (пониженный уровень ложных тревог, увеличенная дальность обнаружения)
Обнаружение лиц	Детектор лиц, отслеживание лиц, снимки лиц, отбор оптимального кадра, отправка оптимального снимка, повышение четкости лиц, автоэкспозиция по лицам, извлечение 6 атрибутов лиц и 8 выражений лица, выделение лиц (лицо, 1" снимок, настраиваемое), 3 режима отображения снимков (в реальном времени, оптимальный кадр, приоритет качества), фильтрация по углу поворота

	лица, настройка времени отбора оптимального кадра
Подсчет людей	Подсчет людей по пересечению линии и в зоне; экспорт статистики (за день, месяц, год); контроль очереди, 4 правила конфигурирования для подсчета по пересечению линии и в зоне и контроля очереди
Метаданные видео	Обнаружение автомобилей, безмоторного транспорта, лиц и людей; отслеживание, снимки, оптимизация снимков, отправка оптимального снимка лица. Атрибуты автомобилей: автомобильный номер, тип, цвет, логотип, ремень безопасности, курение, разговор по телефону и т.п. Атрибуты безмоторного транспорта: тип, цвет, количество людей, тип и цвет одежды (верх), шлем. Атрибуты людей: пол, тип и цвет одежды (верх/низ), сумка, головной убор, зонт. Атрибуты лиц: пол, возраст, выражение, очки, медицинская маска, борода.
Интеллектуальная адаптация к сцене (AI SSA)	Есть
Интеллектуальный поиск	Работает совместно с интеллектуальными IP-видеорегистраторами для осуществления детализированного интеллектуального поиска, получения событий и привязки событий к видео
Сжатие видео	H.265, H.264 (Base, Main, High), MJPEG (на дополнительном потоке)
Оптимизированные кодеки	H.265+, H.264+
ИИ-кодирование	Для кодеков H.265, H.264
Частота кадров	Основной поток: 1920×1080 @ 1 к/с ~ 25 к/с Дополнительный поток 1: 704×576 @ 1 к/с ~ 25 к/с Дополнительный поток 2: 1920×1080 @ 1 к/с ~ 25 к/с Дополнительный поток 3: 1280×720 @ 1 к/с ~ 25 к/с *Приведенные значения для каждого видеопотока являются максимальными; при одновременной передаче нескольких видеопотоков их частота кадров будет уменьшаться в зависимости от доступных вычислительных ресурсов.
Количество потоков	4
Форматы кадра	1080p (1920×1080), 960p (1280×960), 720p (1280×720), D1 (704×576), VGA (640×480), CIF (352×288)
Контроль видеопотока	CBR, VBR
Размер видеопотока	H.264: 32 Кбит/с ~ 12032 Кбит/с H.265: 12 Кбит/с ~ 7424 Кбит/с
Режим "день/ночь"	Переключение ИК-фильтра (авто, вручную)

Компенсация фоновой засветки	BLC, HLC
Широкий динамический диапазон	WDR (120 дБ)
Адаптация к сцене (SSA)	Есть
Баланс белого	Авто, естественный, уличное освещение, уличный, вручную, зональный
Усиление сигнала	Авто
Шумоподавление	3D DNR
Обнаружение движения	Есть (4 зоны)
Зоны интереса (RoI)	Есть (4 зоны)
Электронная стабилизация изображения (EIS)	Есть
Функция "антитуман"	Есть
Зеркалирование	Есть
Приватные зоны	Есть (8 зон)
Тревожные события	Отсутствие SD-карты, заполнение SD-карты, ошибка SD-карты, сбой сети, конфликт IP-адресов, несанкционированный доступ, движение, закрытие объектива, пересечение линии, вход в зону, быстрое движение, оставленный предмет, унесенный предмет, тревога детектора праздношатания, тревога детектора толпы, тревога детектора парковки, изменение сцены, тревога аудиодетектора, изменение напряжения, тревожный вход, тревога детектора лиц, тревога метаданных видео, тревога SMD, тревога количества людей в зоне, тревога времени пребывания, тревога счетчика людей, тревога количества людей, тревога контроля очереди по количеству, тревога контроля очереди по времени, ошибка безопасности, расфокусировка
Протоколы	ARP, DDNS, DHCP, DNS, FTP, HTTP, ICMP, IGMP, IPv4, IPv6, Multicast, NFS, NTP, P2P, PPPoE, QoS, RTCP, RTMP, RTP, RTSP, SAMBA, SFTP, SMTP, SNMP, TCP, UDP, UPnP
Совместимость	ONVIF (S, G, T), CGI
Максимальное число подключений	20 (суммарный поток 80 Мбит/с)
Безопасность	Шифрование конфигурации, доверенное выполнение, дайджест-аутентификация, журналы безопасности, WSSE, блокировка аккаунта, системный журнал, шифрование видео, 802.1X, фильтрация IP-адресов и MAC-адресов, HTTPS, доверенное обновление, доверенная загрузка, шифрование прошивки, генерация и импорт сертификатов X.509
Управление	Веб-интерфейс
Веб-клиенты	Internet Explorer 9 и более поздние версии, Google Chrome 102 и более поздние версии, FireFox 88 и более поздние версии
Питание (указывается при заказе)	24÷36 V AC/DC

	220 V AC
	PoE
Потребляемая мощность, не более, Вт	53
Степень защиты оболочки, IP	66/68
Количество кабельных вводов, шт.	2

Таблица 5. Технические характеристики видеочамер **Релион-А-300-П-IP-4Мп3.7-16-ДН**, **Релион-А-300-П-ИК-IP-4Мп3.7-16-ДН**, **Релион-А-300-П-СО-IP-4Мп3.7-16-ДН**, **Релион-А-300-П-ИК-СО-IP-4Мп3.7-16-ДН**.

Матрица	1/1.8" КМОП, 4 Мп
Эффективные пиксели (Г×В)	2688×1520
ПЗУ	4 Гбайт
ОЗУ	1 Гбайт
Развертка	Прогрессивная
Электронный затвор	Авто, вручную (1/3 с ~ 1/100000 с)
Объектив	Вариофокальный объектив 3.7-16
Чувствительность	0.0006 лк (день) / 0.0004 лк (ночь)
Сигнал / шум	>56 дБ
Охрана периметра	Детектор пересечения линии, контроль зоны, детектор быстрого движения (все 3 функции с классификацией на людей и транспорт), детектор праздношатания, детектор парковки, детектор толпы
Интеллектуальный детектор предметов	Интеллектуальный детектор оставленных предметов, интеллектуальный детектор унесенных предметов
Интеллектуальный детектор движения	SMD 3.0 (пониженный уровень ложных тревог, увеличенная дальность обнаружения)
Обнаружение лиц	Детектор лиц, отслеживание лиц, снимки лиц, отбор оптимального кадра, отправка оптимального снимка, повышение четкости лиц, автоэкспозиция по лицам, извлечение 6 атрибутов лиц и 8 выражений лица, выделение лиц (лицо, 1" снимок, настраиваемое), 3 режима отображения снимков (в реальном времени, оптимальный кадр, приоритет качества), фильтрация по углу поворота лица, настройка времени отбора оптимального кадра
Подсчет людей	Подсчет людей по пересечению линии, экспорт статистики (за день, неделю, месяц, год); подсчет людей в зоне и контроль очереди, экспорт статистики (за день, неделю, месяц); 4 правила подсчета людей по пересечению линии, в зоне и контроля очереди
Метаданные видео	Обнаружение автомобилей, безмоторного транспорта, лиц и людей; отслеживание, снимки, оптимизация снимков, отправка оптимального снимка лица. Атрибуты автомобилей: автомобильный номер,

	<p>тип, цвет, логотип, ремень безопасности, курение, разговор по телефону и т.п.</p> <p>Атрибуты безмоторного транспорта: тип, цвет, количество людей, тип и цвет одежды (верх), шлем.</p> <p>Атрибуты людей: пол, тип и цвет одежды (верх/низ), сумка, головной убор, зонт.</p> <p>Атрибуты лиц: пол, возраст, выражение, очки, медицинская маска, борода.</p>
Интеллектуальная адаптация к сцене (AI SSA)	Есть
Интеллектуальный поиск	Работает совместно с интеллектуальными IP-видеорегистраторами для осуществления детализированного интеллектуального поиска, получения событий и привязки событий к видео
Сжатие видео	H.265, H.264 (Base, Main, High), MJPEG (на дополнительном потоке)
Оптимизированные кодеки	H.265+, H.264+
ИИ-кодирование	Для кодеков H.265, H.264
Частота кадров	<p>Основной поток: 2688×1520 @ 1 к/с ~ 25 к/с, 1920×1080 @ 1 к/с ~ 50 к/с</p> <p>Дополнительный поток 1: 704×576 @ 1 к/с ~ 25 к/с</p> <p>Дополнительный поток 2: 1920×1080 @ 1 к/с ~ 25 к/с</p> <p>Дополнительный поток 3: 1280×720 @ 1 к/с ~ 25 к/с</p> <p>*Приведенные значения для каждого видеопотока являются максимальными; при одновременной передаче нескольких видеопотоков их частота кадров будет уменьшаться в зависимости от доступных вычислительных ресурсов.</p>
Количество потоков	4
Форматы кадра	4М (2688×1520, 2560×1440), 3М (2048×1536, 2304×1296), 1080p (1920×1080), 960p (1280×960), 720p (1280×720), D1 (704×576), VGA (640×480), CIF (352×288)
Контроль видеопотока	CBR, VBR
Размер видеопотока	H.264: 32 Кбит/с ~ 16384 Кбит/с H.265: 12 Кбит/с ~ 11008 Кбит/с
Режим "день/ночь"	Переключение ИК-фильтра (авто, вручную)
Компенсация фоновой засветки	BLC, HLC
Широкий динамический диапазон	WDR (140 дБ)
Адаптация к сцене (SSA)	Есть
Баланс белого	Авто, естественный, уличное освещение, уличный, вручную, зональный
Усиление сигнала	Авто
Шумоподавление	3D DNR
Обнаружение движения	Есть (4 зоны)
Зоны интереса (RoI)	Есть (4 зоны)

Электронная стабилизация изображения (EIS)	Есть
Функция "антитуман"	Есть
Зеркалирование	Есть
Приватные зоны	Есть (8 зон)
Тревожные события	Отсутствие SD-карты, заполнение SD-карты, ошибка SD-карты, сбой сети, конфликт IP-адресов, несанкционированный доступ, движение, закрытие объектива, пересечение линии, вход в зону, быстрое движение, оставленный предмет, унесенный предмет, тревога детектора праздничатания, тревога детектора толпы, тревога детектора парковки, изменение сцены, тревога аудиодетектора, изменение напряжения, тревожный вход, тревога детектора лиц, тревога метаданных видео, тревога SMD, тревога количества людей в зоне, тревога времени пребывания, тревога счетчика людей, тревога количества людей, тревога контроля очереди по количеству, тревога контроля очереди по времени, ошибка безопасности
Протоколы	ARP, DDNS, DHCP, DNS, FTP, HTTP, ICMP, IGMP, IPv4, IPv6, Multicast, NFS, NTP, P2P, PPPoE, QoS, RTCP, RTMP, RTP, RTSP, SAMBA, SFTP, SMTP, SNMP, TCP, UDP, UPnP
Совместимость	ONVIF (S, G, T), CGI
Максимальное число подключений	20 (суммарный поток 80 Мбит/с)
Безопасность	Шифрование конфигурации, доверенное выполнение, дайджест-аутентификация, журналы безопасности, WSSE, блокировка аккаунта, системный журнал, шифрование видео, 802.1X, фильтрация IP-адресов и MAC-адресов, HTTPS, доверенное обновление, доверенная загрузка, шифрование прошивки, генерация и импорт сертификатов X.509
Управление	Веб-интерфейс
Системные требования	Internet Explorer 9 и более поздние версии, Google Chrome 102 и более поздние версии, FireFox 88 и более поздние версии
Питание (указывается при заказе)	24÷36 V AC/DC
	220 V AC
	PoE
Потребляемая мощность, не более, Вт	53
Степень защиты оболочки, IP	66/68
Количество кабельных вводов, шт.	2

Таблица 6. Основные технические характеристики **Релион-А-300-П-IP-5Мп-TD, Релион-А-300-П-ИК-IP-5Мп-TD, Релион-А-300-П-СО-IP-5Мп-TD, Релион-А-300-П-ИК-СО-IP-5Мп-TD.**

Максимальное разрешение	5Мп, 3072×1728@25к/с
Матрица	1/1.8» CMOS
Минимальная освещенность	цвет: 0.0004лк@ (F1.3, АРУ вкл), ЧБ: 0лк с ИК
День/Ночь	двойной эл.мех ИК-фильтр
Динамический диапазон	WDR 120 дБ
Тип объектива	моторизованный
Фокусное расстояние	2.7-13.5мм
Апертура	F1.3-F2.2, DC-iris диафрагма
Угол обзора	Г: 106.9° - 48.7°, В: 57.2° - 27.4°, Д: 121.2°-55.9°
Видеокодеки	S+265/H.265(HP)/S+264/H.264(HP, MP, BP)/MJPEG
Битрейт видео	32кбит/с-16Мбит/с
Улучшение изображения	BLC/HLC/Антитуман/3D DNR
Шаблоны изображения	переключение по расписанию/автоматически
Электронный затвор	1 - 1/100 000 с, авто/фиксированный
ROI	8 областей
Коридорный режим	да
Маска приватности	4 области
Тревоги	детектор движения, закрытие камеры
Неисправности	конфликт IP адреса, конфликт MAC адреса, заполнение диска, ошибка чтения/записи, ненормальное напряжение, FTP сервер, пропадание сетевого сигнала, пропадание видеосигнала
Аналитика VCA	пересечение линии, пересечение двойной линии, периметр, оставленные/пропавшие предметы, тепловая карта, подозрительные, бегущие, парковка
Аналитика AI	человек/ТС, подсчет посетителей/подсчет людей в зоне, определение толпы, детекция касок, на посту
Захват лиц	да, обнаружение до 32 лиц, 16 лиц в сек, мин. размер лиц 29 пикс
ANR	да
Сетевые протоколы	IPv4/IPv6, TCP, UDP, HTTP, HTTPS, IGMP, FTP, SFTP, DHCP, DNS, DDNS, EasyDDNS, NTP, ICMP, ARP, RTP, SRTP, RTSP, RTCP, RTMP, SSL, TLS, 802.1X, QoS, PPPoE, UPnP, SMB/CIFS, SMTP, SNMP v1/v2/v3
Интеграция	ONVIF (PROFILE S/T/G/M), SDK, HTTP API, HTTP/HTTPS PUSH
Управление	Веб-интерфейс
Питание (указывается при заказе)	24÷36 V AC/DC
	220 V AC
	PoE
Потребляемая мощность, не более, Вт	53

Степень защиты оболочки, IP	66/68
Количество кабельных вводов, шт.	2

Характеристики ИК-прожектора		
Длина волны ИК-прожектора, нм		850
Порог включения ИК-прожектора, лк		3
Дальность ИК-подсветки, м		60
Угол ИК-излучения, градусы		60
Масса, не более, кг	Алюминиевый сплав	6
	Нержавеющая сталь	9

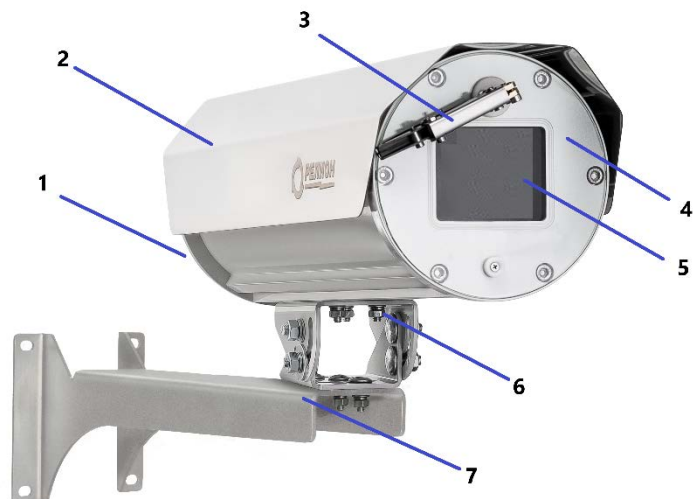
1.4 СОСТАВ ИЗДЕЛИЯ

Габаритные размеры видеокамеры указаны в приложении А.



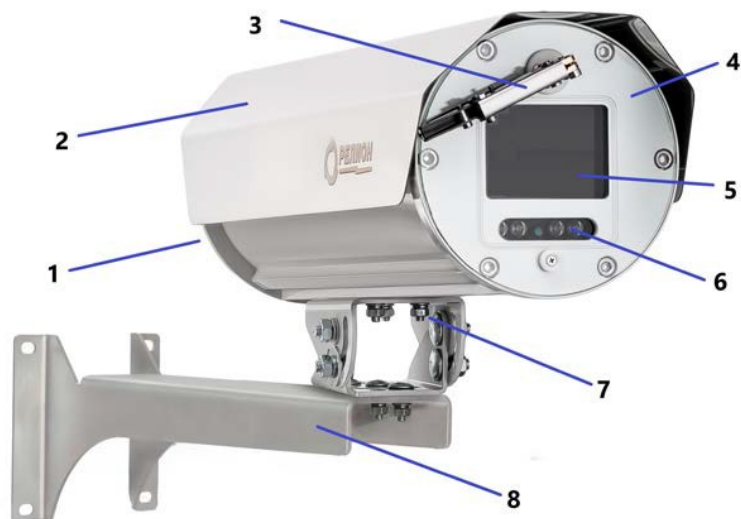
1 – задняя крышка; 2 – солнцезащитный козырек; 3 – передняя крышка; 4 – ударопрочные смотровые окна; 5 – винты крепления крепежно-юстировочного устройства; 6 – крепежно-юстировочное устройство.

Рисунок 1. Внешний вид видеокамеры Релион-А-300-П-ИК



1 – задняя крышка; 2 – солнцезащитный козырек; 3 – стеклоочиститель; 4 – передняя крышка; 5 – ударопрочное смотровое окно; 6 – винт крепления крепежно-юстировочного устройства; 7 – крепежно-юстировочное устройство.

Рисунок 2. Внешний вид видеокамеры Релион-А-300-П-СО



1 – основание с выходами под кабельные вводы; 2 – солнцезащитный козырек; 3 – стеклоочиститель; 4 – лицевая панель; 5 – смотровое окно; 6 – ИК-подсветка; 7 – болт крепления крепежно-юстировочного устройства; 8 – крепежно-юстировочное устройство.

Рисунок 3. Внешний вид Релион-А-300-П-ИК-СО



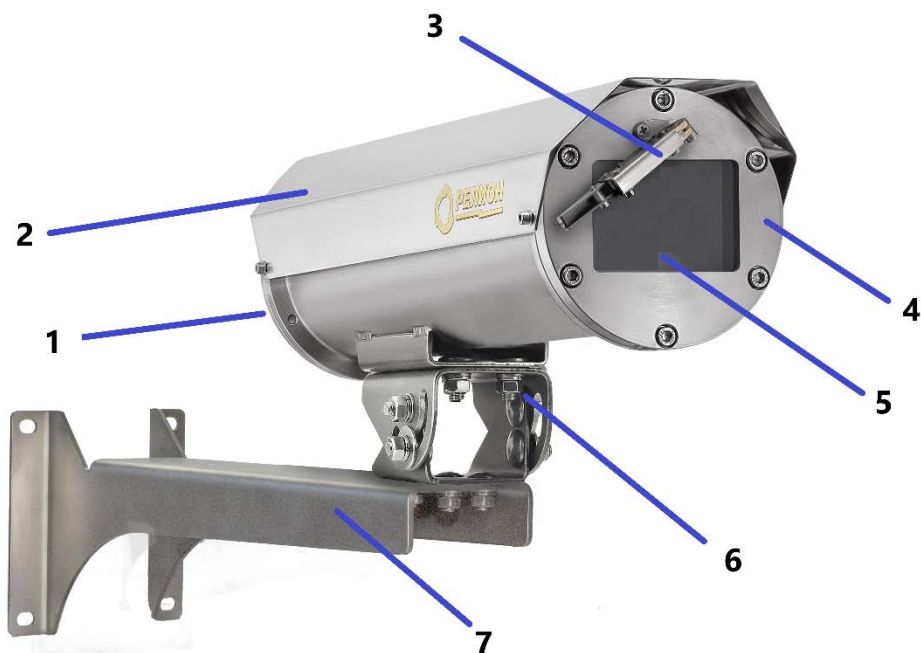
*1 – основание с кабельным вводом; 2 – солнцезащитный козырек; 3 – лицевая панель;
4 – ударопрочное смотровое окно; 5 – болт крепления крепежно-юстировочного устройства;
6 – крепежно-юстировочное устройство.*

Рисунок 4. Внешний вид видеокамеры Релион-Н-300-П



*1 – основание с кабельным вводом; 2 – солнцезащитный козырек; 3 – лицевая панель;
4 – ударопрочное смотровое окно; 5 – болт крепления крепежно-юстировочного устройства;
6 – крепежно-юстировочное устройство; 7 – ИК-подсветка.*

Рисунок 5. Внешний вид видеокамеры Релион-Н-300-П-ИК



1 – задняя крышка с выходами под кабельные вводы; 2 – солнцезащитный козырек; 3 – стеклоочиститель; 4 – передняя крышка; 5 – ударопрочное смотровое окно; 6 – винт крепления крепежно-юстировочного устройства; 7 – крепежно-юстировочное устройство.

Рисунок 6. Внешний вид видеокамеры Релион-Н-300-II-SO



1 – основание с выходами под кабельные вводы; 2 – солнцезащитный козырек; 3 – стеклоочиститель; 4 – лицевая панель; 5 – смотровое окно; 6 – ИК-подсветка; 7 – болт крепления крепежно-юстировочного устройства; 8 – крепежно-юстировочное устройство.

Рисунок 7. Внешний вид Релион-Н-300-II-ИК-SO

1.5 УСТРОЙСТВО И ПРИНЦИП РАБОТЫ

Общепромышленная видеокамера представляет собой цилиндрическую герметичную оболочку. Лицевая панель несъемная, с ударопрочными смотровыми стеклами объектива.

На задней крышке закреплена шина с электронной платой, на которой установлены клеммы

для подключения. Задняя крышка видеокамеры имеет два резьбовых отверстия М20х1,5 для кабельных вводов. Для поглощения влаги в оболочку помещается силикагель.

1.6 МАРКИРОВКА И ПЛОМБИРОВАНИЕ

Маркировка видеокамеры соответствует конструкторской документации и требованиям ГОСТ 31610.0-2019 (ИЕС 60079-0:2017).

Маркировка видеокамеры содержит следующую информацию:

- Наименование или товарный знак предприятия-изготовителя;
- Наименование, условное обозначение и условное наименование;
- Степень защиты по ГОСТ 14254;
- Климатическое исполнение и категория размещения по ГОСТ 15150;
- Диапазон температуры окружающей среды;
- Напряжение питания;
- Дату выпуска;
- Заводской номер;
- Знак соответствия систем сертификации;
- Единый знак обращения продукции на рынке государств-членов Таможенного союза.

2. ИСПОЛЬЗОВАНИЕ ПО НАЗНАЧЕНИЮ

2.1 ЭКСПЛУАТАЦИОННЫЕ ОГРАНИЧЕНИЯ

ВНИМАНИЕ!

Установка и электромонтаж видеокамеры должны выполняться только квалифицированными специалистами.

При монтаже и эксплуатации видеокамеры запрещено:

- *протирать смотровое окно сухой ветошью, применять абразивные чистящие средства;*
- *подключать напряжение питания, не соответствующее исполнению видеокамеры;*
- *эксплуатировать при окружающей температуре, не соответствующей техническим характеристикам видеокамеры;*
- *эксплуатировать видеокамеру без кабельных вводов;*
- *применять для подключения кабеля не круглого сечения;*
- *применять кабели с наружным диаметром, не соответствующим кабельным вводам;*
- *применять кабельные вводы сторонних производителей без согласования с производителем видеокамеры;*
- *подключать видеокамеру с отступлением от схем, размещенных в настоящем руководстве по эксплуатации без официального согласования с производителем видеокамеры;*
- *вносить любые изменения в конструкцию видеокамеры;*
- *подвергать видеокамеру ударам или падению с высоты более 0,1 м;*

Нарушение данных требований приводит к безусловному прекращению гарантийных обязательств и может оказаться причиной неправильной работы видеокамеры.

Не разрешается открывать видеокамеру при включенном напряжении питания.

При монтаже и эксплуатации видеокамеры необходимо произвести заземление в соответствии с ПУЭ (гл. 7.3).

Стеклоочиститель предназначен для очистки стекла смотрового окна видеокамеры от атмосферных осадков, а при работе с омывателем – для очистки от пыли и грязи.

- *Необходимо проводить технический осмотр щетки стеклоочистителя не реже 1-го раза в 3 месяца. При наличии повреждений, растрескивании и значительного износа резиновой ленты – необходимо проводить замену щетки стеклоочистителя.*
- *Эксплуатация стеклоочистителя при наличии повреждений и/или износа резиновой ленты – не допускается*
- *Щетки стеклоочистителя в сборе рекомендуется заменять не менее одного раза в 6 месяцев, в зависимости от степени износа при текущих условиях эксплуатации.*
- *Щетка для стеклоочистителя может поставяться предприятием изготовителем по отдельной договоренности между производителем и дилером.*
- *Гарантийные обязательства не распространяются на щетку стеклоочистителя видеокамеры, так как она является расходным материалом, подверженным естественному износу при нормальных условиях эксплуатации.*

ВНИМАНИЕ!

Производитель оставляет за собой право вносить изменения в конструкцию изделия и деталей, не ухудшающих их качество, без уведомления.

2.2 ПОДГОТОВКА ИЗДЕЛИЯ К ИСПОЛЬЗОВАНИЮ

- Открутить фиксирующие винты и отделить заднюю крышку с шиной от корпуса видеокамеры. В исполнении с встроенным ИК-прожектором выдвинуть шину наполовину длины и отключить провода питания прожектора;
- Через кабельные вводы завести внешние питающий и сигнальный кабели, подключить их к электронной плате видеокамеры согласно схеме подключения, (приложение Б);
- Положить силикагель в корпус видеокамеры;
- Завести заднюю крышку с шиной в корпус и закрутить фиксирующие винты. В исполнении с встроенным ИК-прожектором предварительно подключить провода питания ИК-прожектора.
- Установить видеокамеру на крепежно-юстировочное устройство, нацелить на контролируемую зону и зафиксировать;

Заводские настройки для IP видеокамеры

IP адрес	192.168.0.99	TCP	6000
Логин	admin	WEB	80
Пароль	admin	ONVIF	554

2.3 ОБЕСПЕЧЕНИЕ ВЛАГОЗАЩИТЫ

Для поглощения атмосферной влаги в корпус изделия при монтаже вкладывается силикагель из комплекта поставки. Рекомендуется менять силикагель при каждом открывании корпуса изделия, но не реже 1 раза в 3 года.

Максимальный срок эксплуатации силикагеля по ГОСТ 9.014-78 – не более 5 лет.

ВНИМАНИЕ!!!

Объем силикагеля рассчитан только для поглощения атмосферной влаги. При проведении монтажных, наладочных или других работ принять меры, чтобы в корпус изделия не попала вода, снег или частицы льда. Изделие перед закрытием должно быть сухим.

Ответственность за отсутствие воды (снега, льда) в корпусе, а также за обеспечение герметичности при установке кабельных вводов и открывающихся крышек изделия несет монтажно-наладочная организация.

2.4 ЭЛЕКТРИЧЕСКИЙ МОНТАЖ

На задней крышке видеокамеры имеется два резьбовых отверстия М20х1,5 для кабельных вводов. Видеокамера может комплектоваться несколькими видами кабельных вводов, указанных в (приложении В).

Кабельные вводы обеспечивают герметичный ввод для кабелей круглого сечения наружным диаметром или диаметром поясной изоляции в зависимости от типа кабельного ввода.

Внешние кабели подводятся к внутреннему клеммному отделению видеокамеры через кабельные вводы. Для подключения проводников используются нажимные клеммы.

При электромонтаже видеокамеры рекомендуется использовать кабели сечением проводников не менее 0,75 мм². Сечение проводов выбирается в зависимости от напряжения питания в электросети и длины кабеля.

При прокладке с использованием бронированного кабеля монтаж производить в следующей последовательности:

- Снять наружную изоляцию кабеля на длину 140 мм.
- Снять броню на длину 80 мм.
- Снять внутреннюю изоляцию на 50 мм.
- Осуществить монтаж соединительного кабеля в кабельном вводе в соответствии со схемой подключения, (приложение Б).

При трубной разводке, трубная муфта навинчивается непосредственно на штуцер с резьбой G1/2 или G3/4.

2.5 ИСПОЛЬЗОВАНИЕ ИЗДЕЛИЯ

ВНИМАНИЕ!
Видеокамера не содержит элементов для ремонта пользователем на местах.

№ п/п	Характер неисправности	Возможная причина неисправности	Способ устранения
1	Видеокамера не включается по PoE	Повреждение линии	Проверить целостность кабеля и соединений
2	Видеокамера включается, но не удается установить соединение	Неверные настройки сети	Присвоить компьютеру/регистратору IP адрес в одной с видеокамерой
3	При подключении к видеокамере через Web-интерфейс не отображаются элементы управления, или отображаются неверно	Не загружены элементы надстройки active-x для internet explorer	Добавить IP - адрес видеокамеры в список доверительных сайтов internet explorer, при подключении к видеокамере согласиться на установку элементов Active-x
4	Запотевают стекло видеокамеры изнутри	Нарушена герметичность: - при монтаже кабельных вводов; - неплотно притянута задняя крышка	Проверить качество монтажа кабельных вводов. Проверить затяжку крышки, целостность прокладки

ПРИМЕЧАНИЕ
Рекомендуется иметь запасную видеокамеру для экстренной замены неисправного устройства и обеспечения непрерывного контроля рабочей зоны.

3. ТЕХНИЧЕСКОЕ ОБСЛУЖИВАНИЕ

Для обеспечения непрерывного контроля рабочей зоны смотровое окно видеокамеры должно поддерживаться в чистом состоянии.

По мере загрязнения, но не реже одного раза в год, необходимо проводить чистку смотрового окна влажной тканью.

4. ТЕКУЩИЙ РЕМОНТ

Оборудование не предназначено для ремонта пользователем на местах использования.

При возникновении проблем, следует обратиться к разделу данного руководства по эксплуатации «Обнаружение и устранение неисправностей», при невозможности самостоятельной диагностики следует обратиться в техническую поддержку для выявления неисправности:

- по телефону 8-800-500-10-73;
- по электронной почте support@spectron-ops.ru.

При обнаружении неисправностей и дефектов, возникших по вине предприятия-изготовителя, потребителем составляется акт в одностороннем порядке с описанием неисправности, заполняется накладная (скачать акт рекламации и накладную можно по <https://reliion-ex.ru/podderzhka/zayavka-remont>), заполненные документы направляются по средствам электронной почты в отдел технической поддержки (support@spectron-ops.ru).

После проверки и подтверждения неисправности оборудования, отделом технической поддержки потребителю выдается посредством электронной почты направление на ремонт.

Потребитель самостоятельно отправляет неисправное оборудование с паспортом, актом, накладной и направлением ОТП на ремонт в адрес предприятия-изготовителя: 623700, Россия, Свердловская обл., г. Березовский, ул. Ленина, 2д. тел.: (343)379-07-95.

Упаковка оборудования для транспортировки описана в разделе 5 «Транспортирование и хранение».

5. ТРАНСПОРТИРОВАНИЕ, ХРАНЕНИЕ И УТИЛИЗАЦИЯ

Видеокамера для транспортирования, должна быть упакована в заводскую тару или подходящий по размерам ящик (коробку) с обязательным применением воздушно-пузырчатой пленки, вспененного полиэтилена или другого амортизирующего материала для исключения перемещения изделия. Если несколько изделий размещаются в одной коробке, то между ними обязательно предусмотреть изолирующие прокладки. Видеокамера может транспортироваться на любое расстояние, любым видом транспорта. При транспортировании должна быть обеспечена защита транспортной тары от атмосферных осадков.

Во время погрузочно-разгрузочных работ и при транспортировании, видеокамера не должна подвергаться резким ударам и воздействиям атмосферных осадков. Способ укладки коробки с видеокамерой при транспортировании должен исключать возможность его бесконтрольного перемещения.

6. ГАРАНТИИ ИЗГОТОВИТЕЛЯ

Срок службы видеокамеры не менее 10 лет.

Гарантийный срок эксплуатации – 18 месяцев со дня ввода в эксплуатацию, но не более 24 месяцев со дня выпуска изготовителем.

Гарантийный ремонт с учётом требований ГОСТ Р МЭК 60079-19 или замена видеокамеры производится предприятием-изготовителем при условии соблюдения потребителем правил транспортирования, хранения и эксплуатации.

Предприятие-изготовитель не принимает претензий: если истек гарантийный срок эксплуатации; при отсутствии паспорта на видеокамеру, в случае механических повреждений; в случае нарушения требований настоящего руководства по эксплуатации.

7. СВЕДЕНИЯ О СЕРТИФИКАЦИИ

На видеокамеры Релион-А/М/Н-300-П имеется декларация соответствия ТР ТС 020/2011 «Электромагнитная совместимость технических средств» выданная Испытательной лабораторией ООО «МИНРУС-Л» ЕАЭС N RU Д-RU.НВ54.В.08499/20 срок действия с 30.12.2020 по 29.12.2025

8. КОМПЛЕКТНОСТЬ

В комплект поставки входит:

- Видеокамера 1 шт.;
- Крепёжно-юстировочное устройство 1 шт.;
- Паспорт 1 шт.;
- Силикагель 1 шт.;
- Солнцезащитный козырек (в комплект не входит, поставляется по отдельному заказу) 1 шт.;
- Кабельный ввод (в комплект не входит, поставляется по отдельному заказу) 2 шт.

9. ИНФОРМАЦИЯ ДЛЯ ЗАКАЗА

При заказе видеокамеры необходимо указывать:

- полное наименование видеокамеры, пример: **Релион-А-300-П-IP-4Мп4.8-154Z-РoE-DH;**
- тип кабельных вводов (в комплект не входит, поставляется по отдельному заказу);
- солнцезащитный козырек (в комплект не входит, поставляется по отдельному заказу).

ПРИЛОЖЕНИЕ А

Габаритные размеры

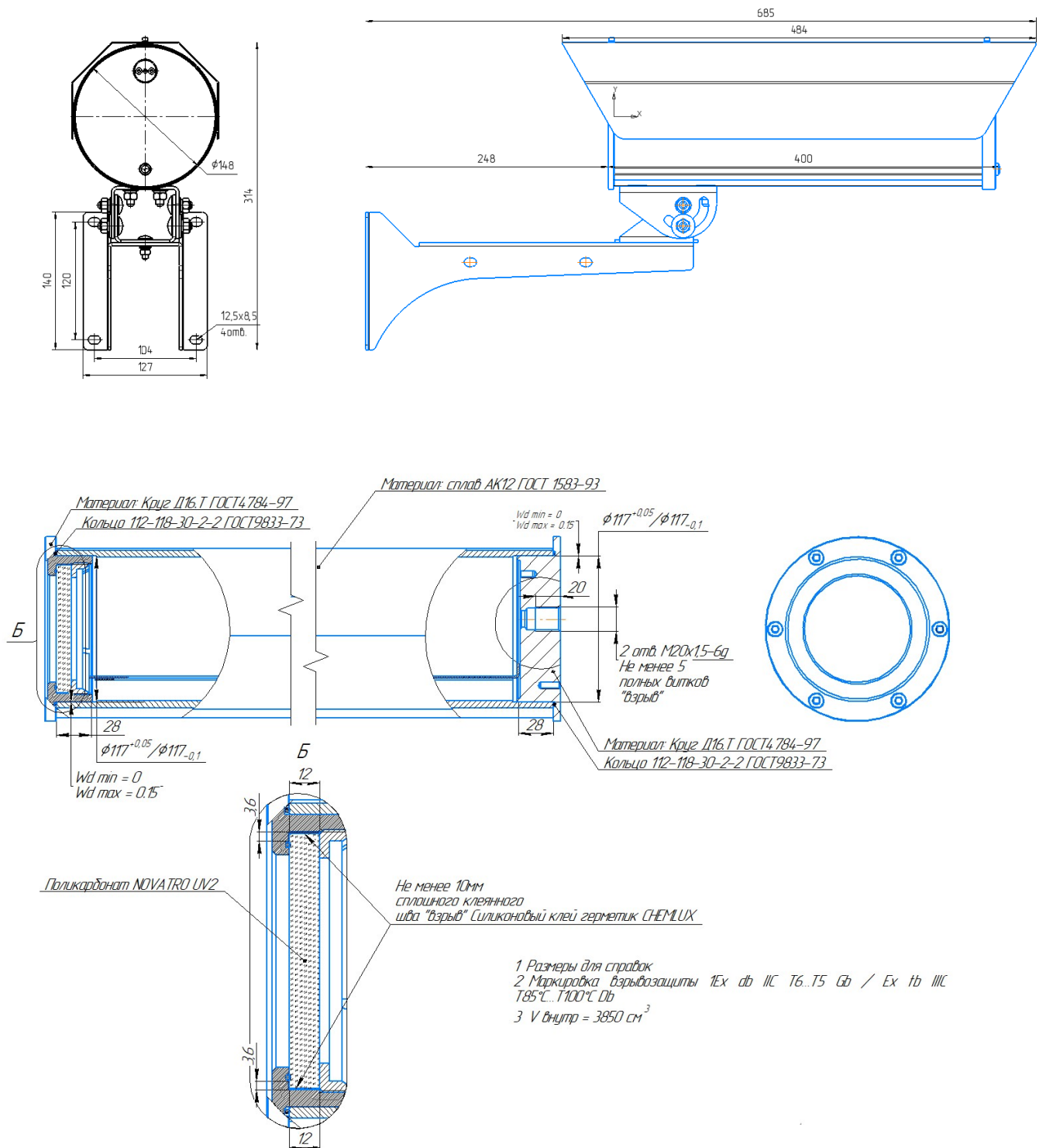


Рисунок А1 – Габаритные размеры с крепежно-юстировочным устройством и чертеж безопасности на Релион-А-300-П-ИК

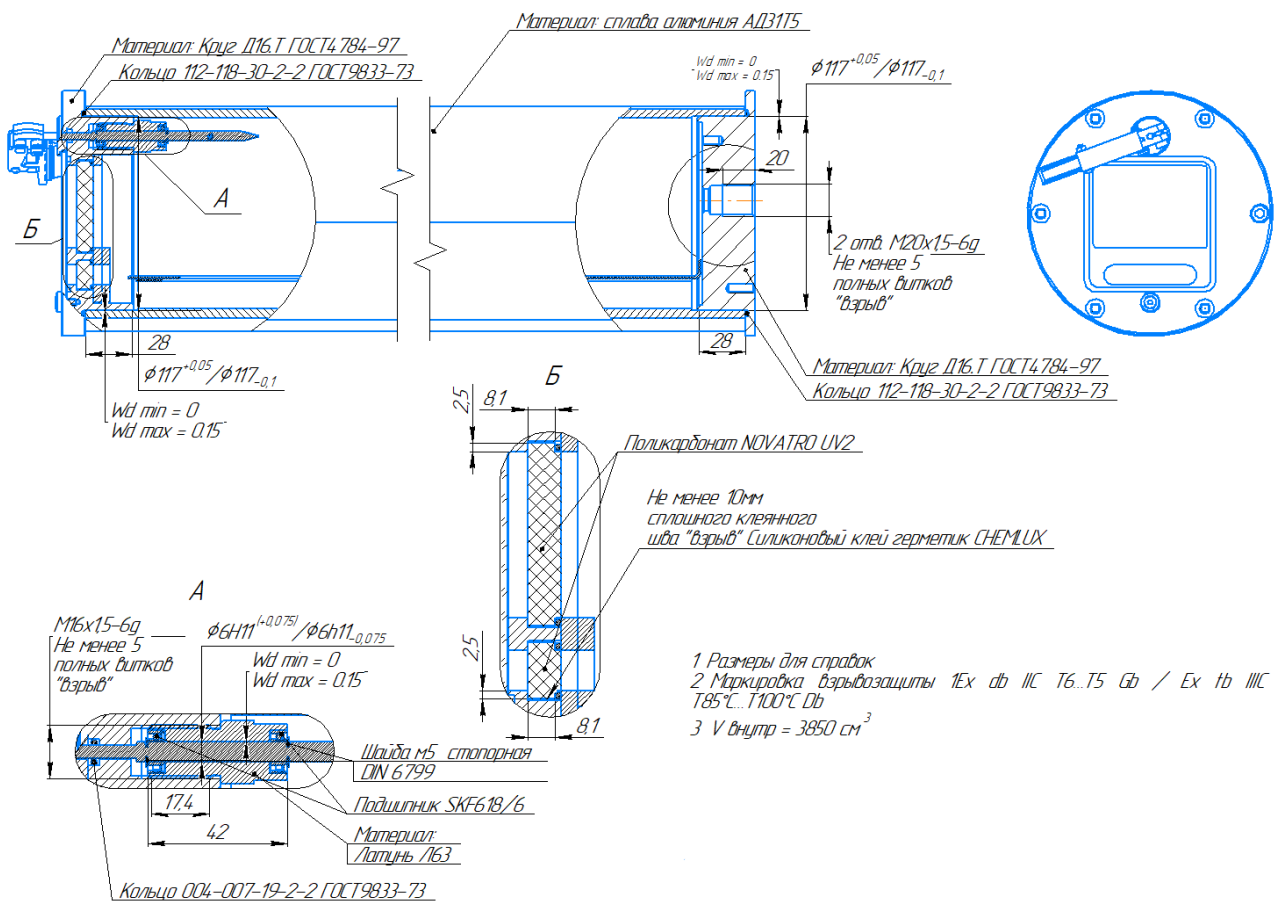
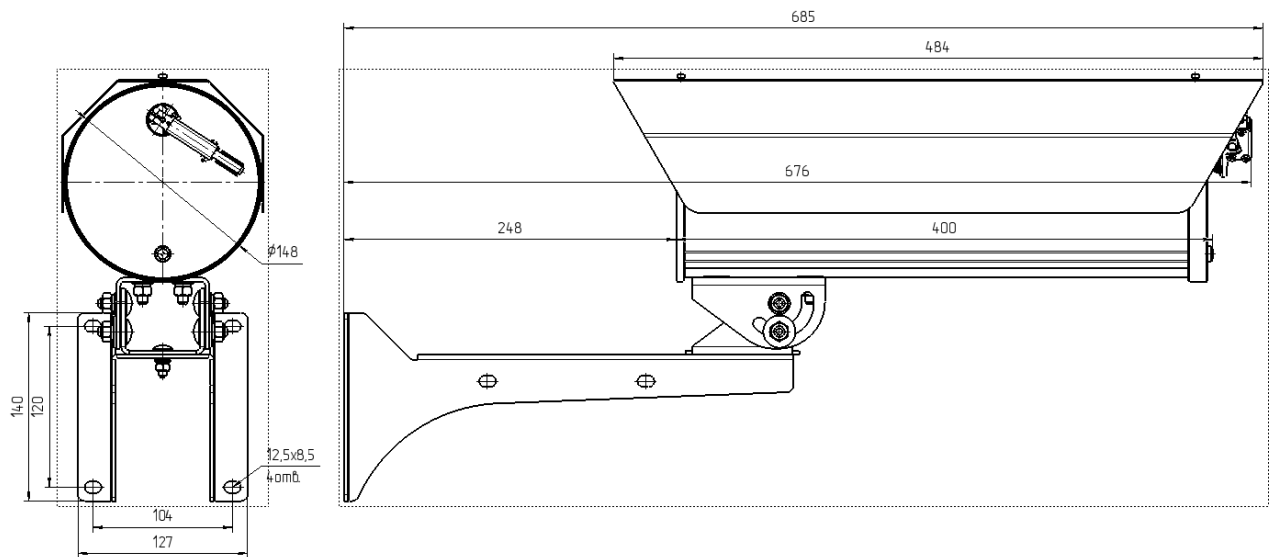


Рисунок А2 – Габаритные размеры с крепежно-юстировочным устройством и чертеж безопасности Релион-А-300-П-ИК-СО

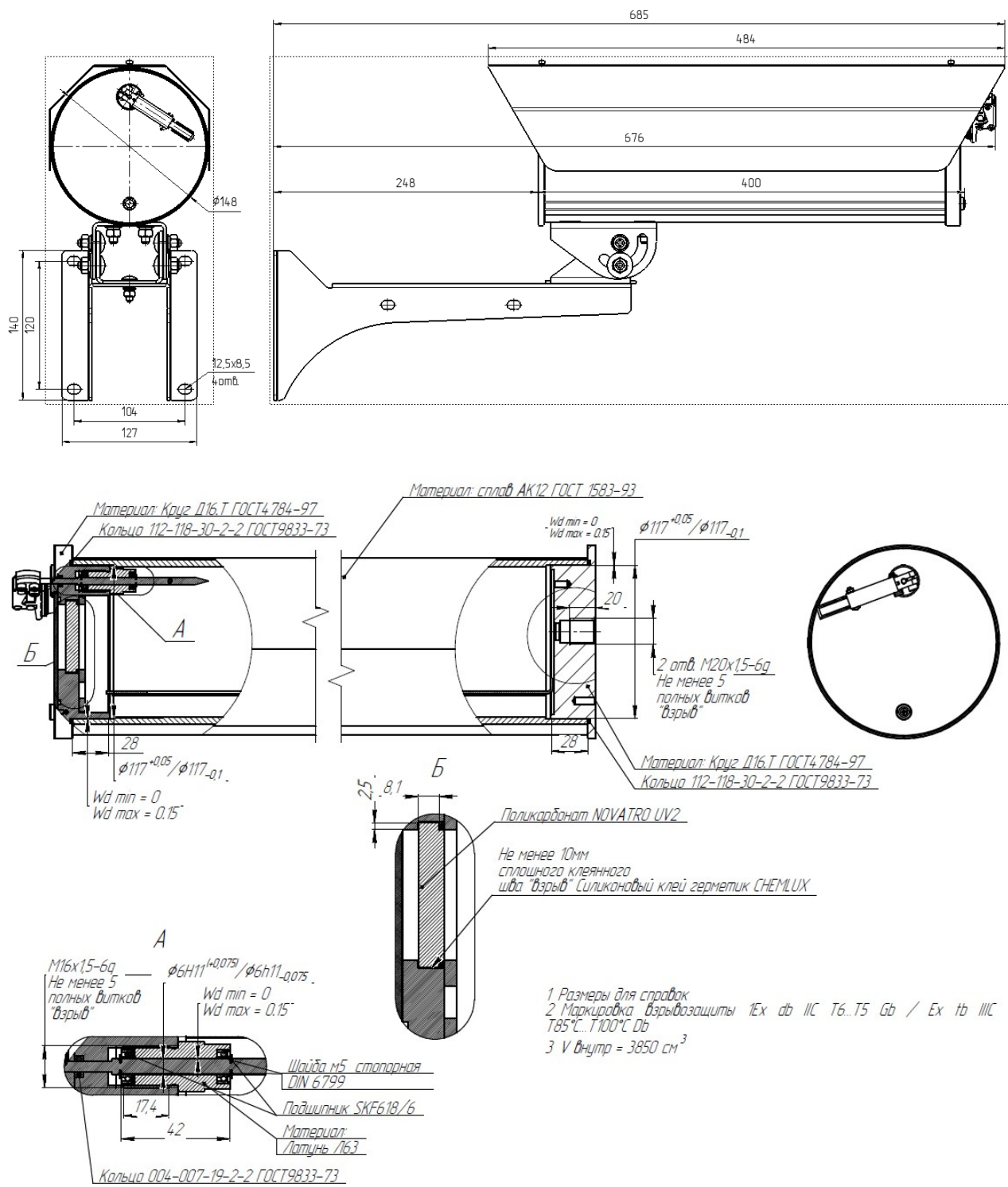
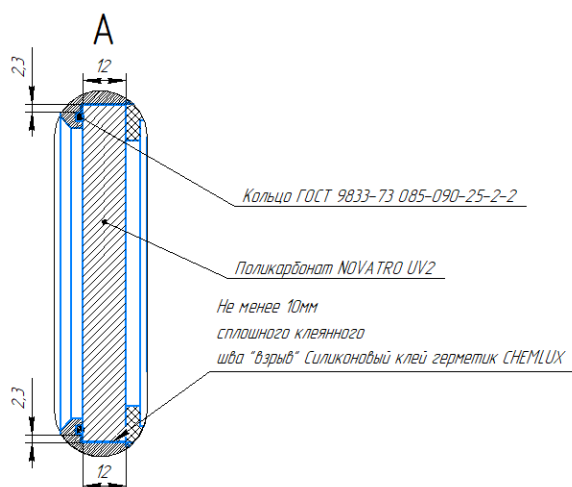
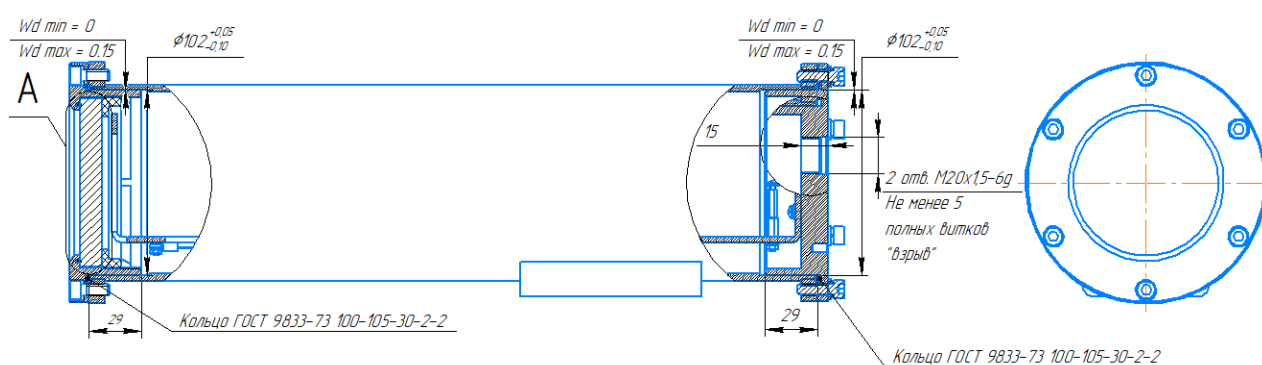
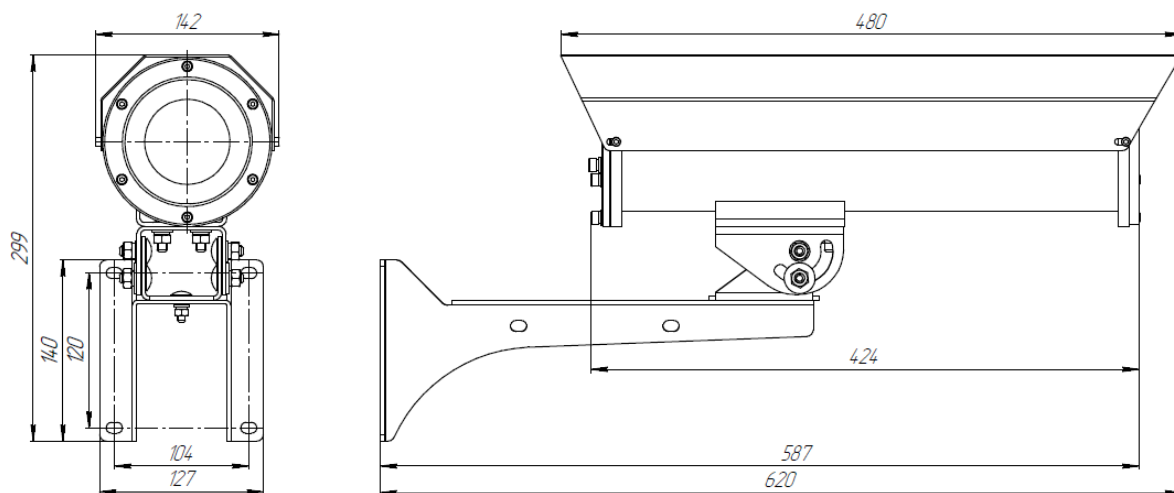


Рисунок А3 – Габаритные размеры термокожуха с крепежно-юстировочным устройством и чертеж безопасности на Релион-А-300-П-СО



- 1 Размеры для справок
- 2 Маркировка взрывозащиты 1Ex db IIC T6..T5 Gb / PB Ex db I Mb / Ex tb IIC T85°C..T100°C Db
- 3 V внутр = 284.3 см³

Рисунок А4 – Габаритные размеры термокожуха с крепежно-юстировочным устройством и чертеж безопасности на Релион-Н-300-П

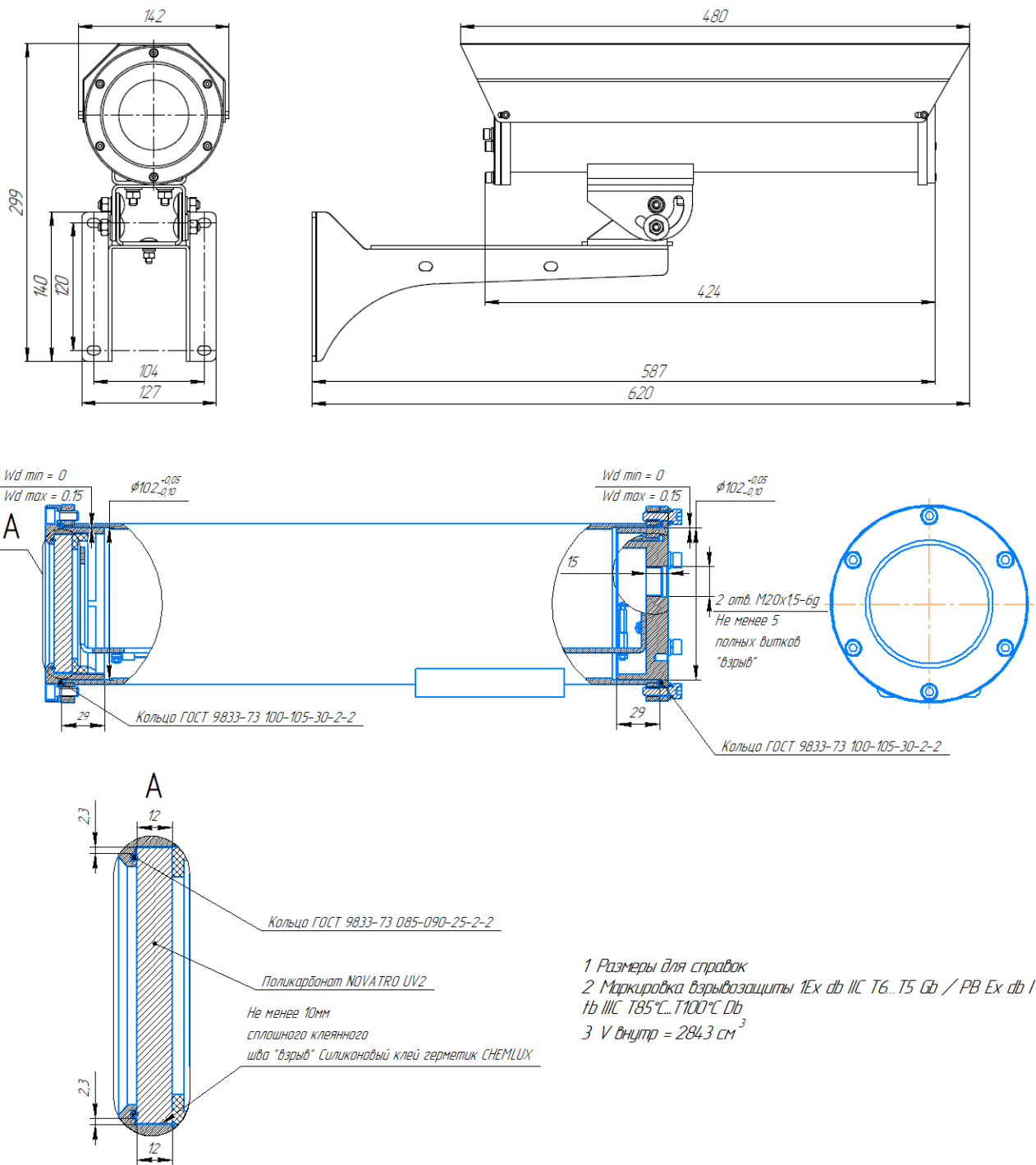


Рисунок А5 – Габаритные размеры термокожуха с крепежно-юстировочным устройством и чертеж безопасности на Релион-Н/М-300-П-ИК

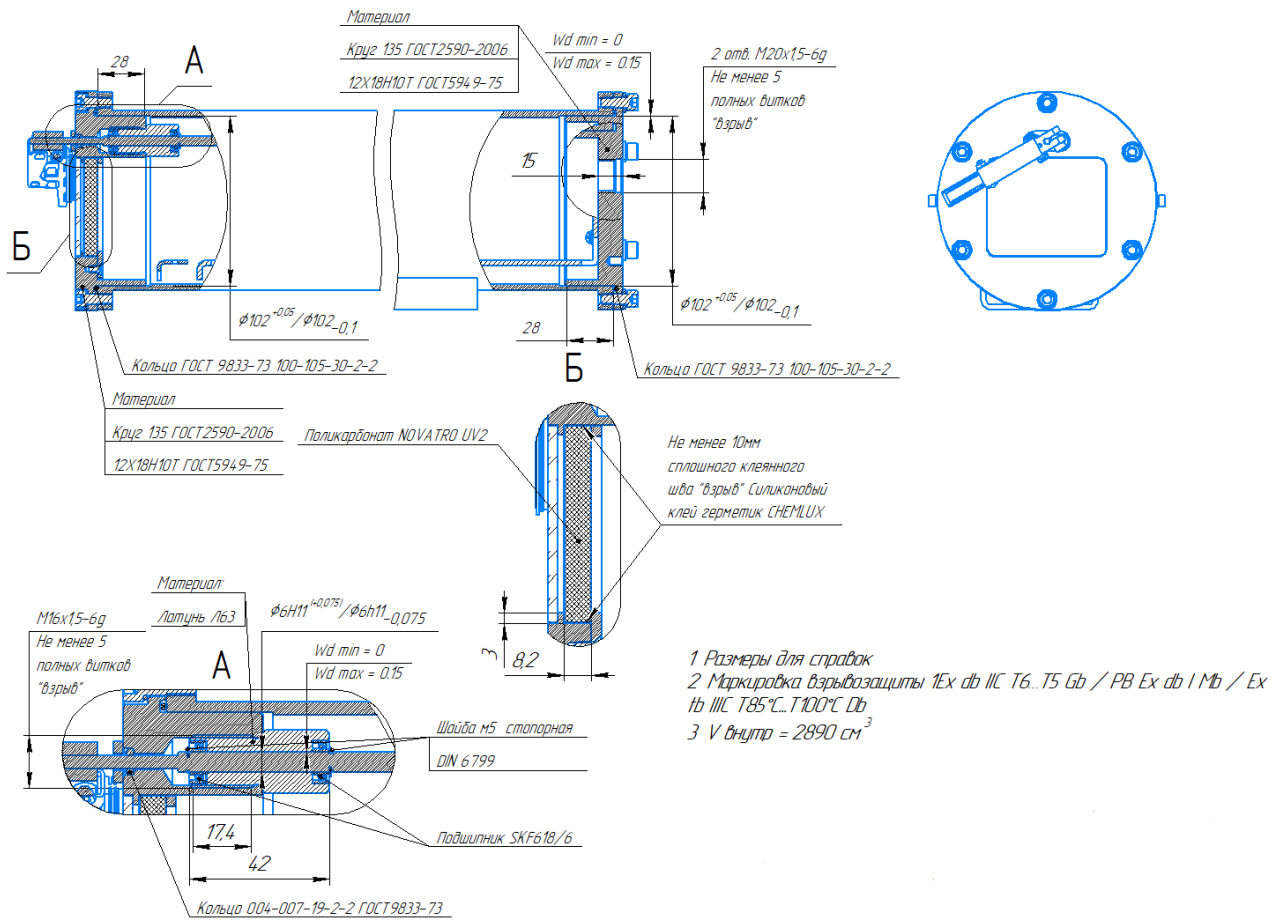
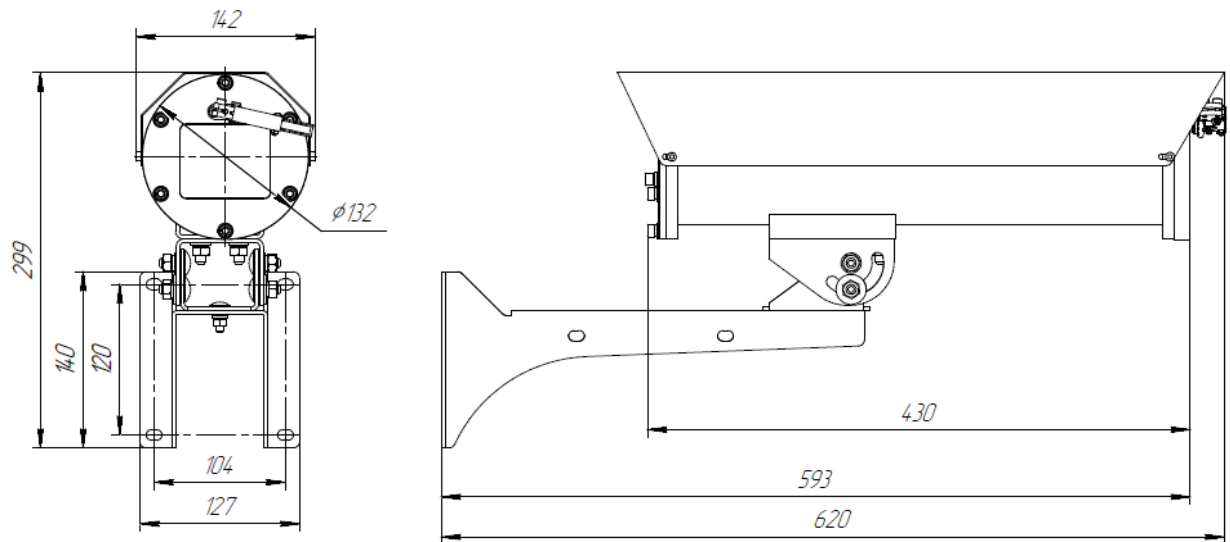


Рисунок А6 – Габаритные размеры термокожуха с крепежно-юстировочным устройством и чертеж безопасности Релион-Н/М-300-П-СО

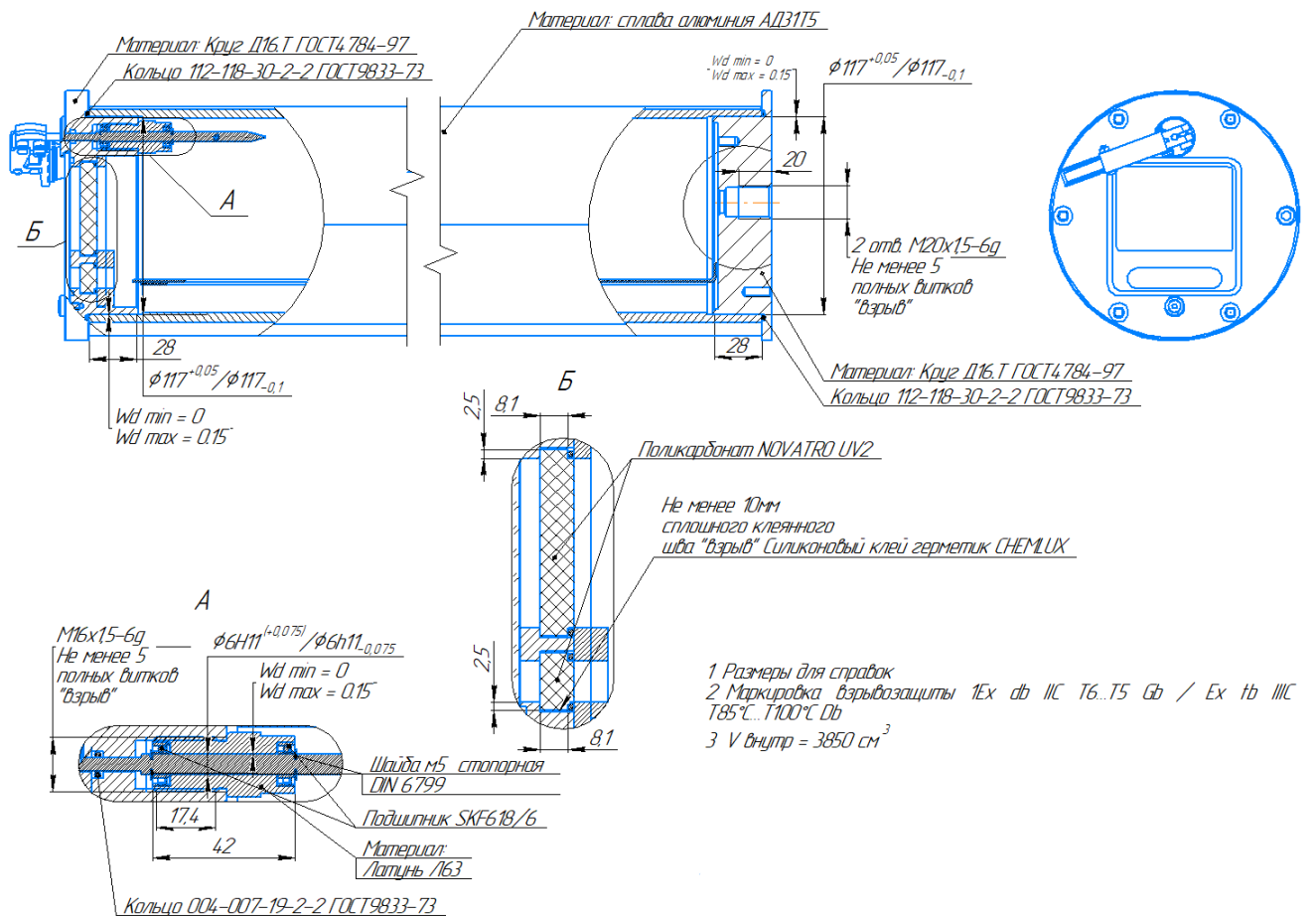
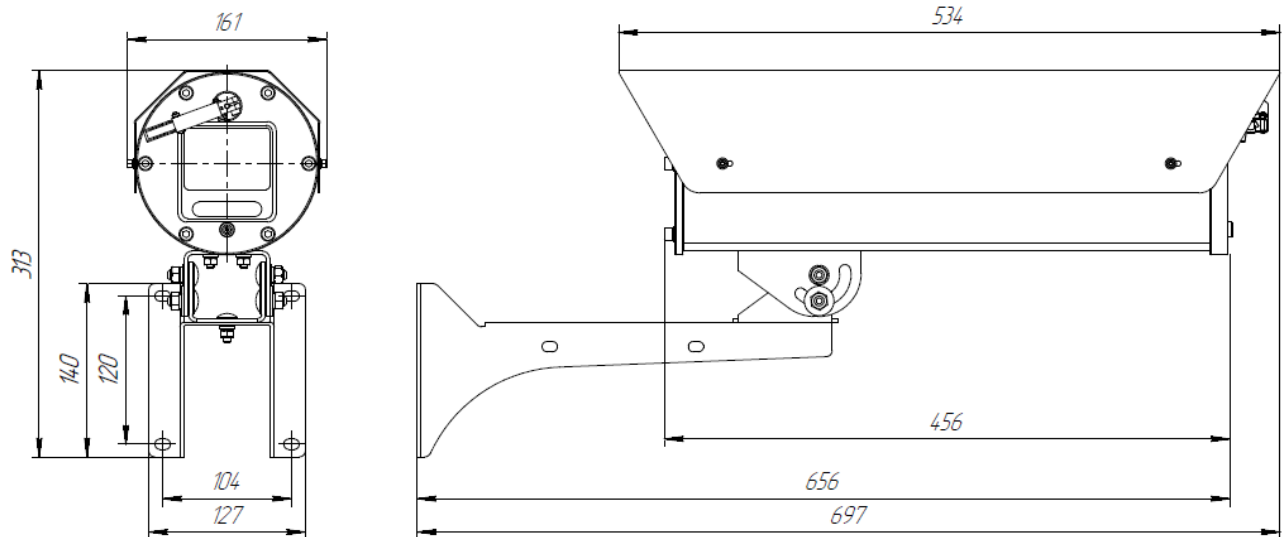


Рисунок А7 – Габаритные размеры термокожуха с крепежно-юстировочным устройством и чертеж безопасности Релион-Н/М-300-П-ИК-СО

ПРИЛОЖЕНИЕ Б

Схемы подключения

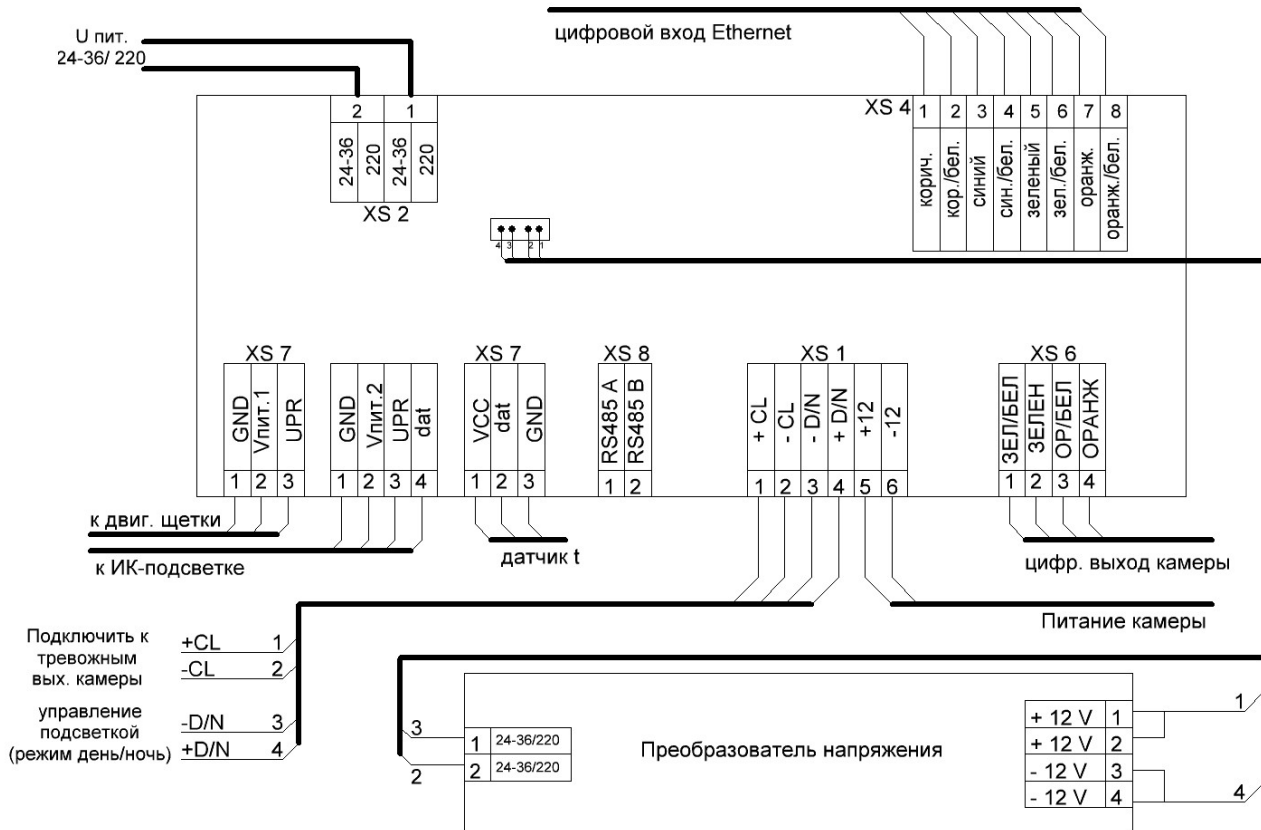


Рисунок Б1. Схема подключения с питанием 24-36VDC/AC и 220VAC

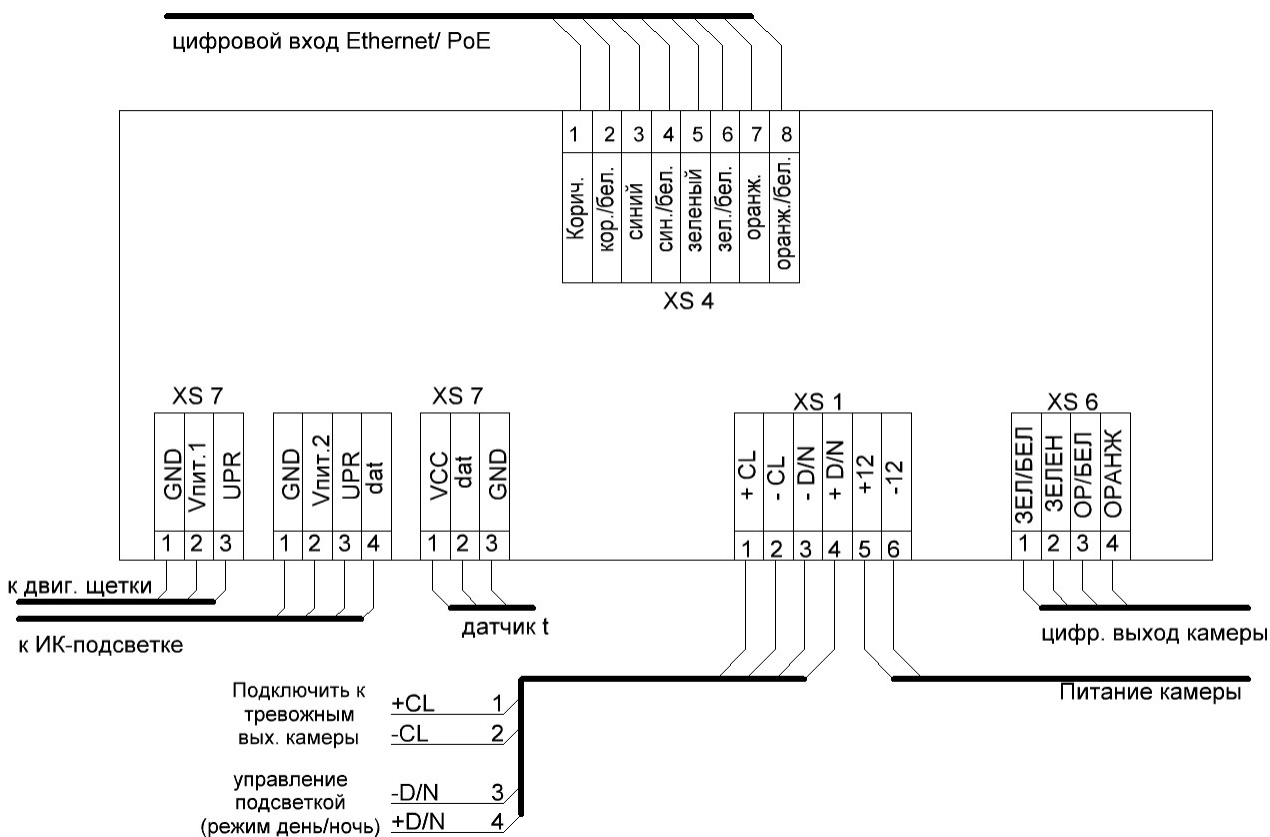


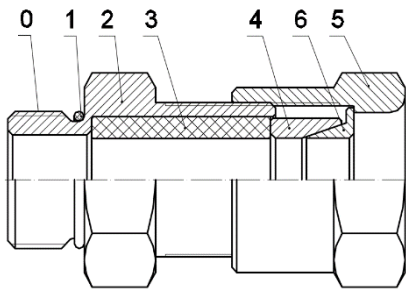
Рисунок Б1. Схема подключения с питанием PoE

ПРИЛОЖЕНИЕ В

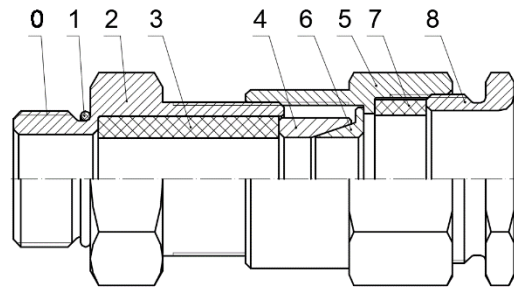
Кабельные вводы

Обозначение		Расшифровка
Оцинкованная сталь	Нержавеющая сталь	
Кабельный ввод с одинарным уплотнением для монтажа бронированного кабеля		
КВБ-12/8-М	КВБ-12/8-Н	кабельный ввод для бронированного кабеля с уплотнением внутренней оболочки кабеля резьбой М20х1,5мм, внешним диаметром кабеля D=8-12мм, и проходным диаметром кабеля d=4-8мм
КВБ-15/10-М	КВБ-15/10-Н	кабельный ввод для бронированного кабеля с уплотнением внутренней оболочки кабеля резьбой М20х1,5мм, внешним диаметром кабеля D=11-15мм и проходным диаметром кабеля d=6-10мм
КВБ-18/12-М	КВБ-18/12-Н	кабельный ввод для бронированного кабеля с уплотнением внутренней оболочки кабеля резьбой М20х1,5мм, внешним диаметром кабеля D=14-18мм и проходным диаметром кабеля d=8-12мм
КВБ-20/14-М	КВБ-20/14-Н	кабельный ввод для бронированного кабеля с одинарным уплотнением внутренней оболочки кабеля резьбой М20х1,5 мм, внешним диаметром кабеля D=13-20 мм и проходным диаметром кабеля d=7-14 мм
Кабельный ввод с двойным уплотнением для монтажа бронированного кабеля		
КВБ-12/8-2У-М	КВБ-12/8-2У-Н	кабельный ввод для бронированного кабеля с двойным уплотнением резьбой М20х1,5 мм, внешним диаметром кабеля D=8-12 мм и проходным диаметром кабеля d=4-8 мм
КВБ-15/10-2У-М	КВБ-15/10-2У-Н	кабельный ввод для бронированного кабеля с двойным уплотнением резьбой М20х1,5 мм, внешним диаметром кабеля D=11-15 мм и проходным диаметром кабеля d=6-10 мм
КВБ-18/12-2У-М	КВБ-18/12-2У-Н	кабельный ввод для бронированного кабеля с двойным уплотнением резьбой М20х1,5 мм, внешним диаметром кабеля D=14-18 мм и проходным диаметром кабеля d=8-12 мм
Кабельный ввод с одинарным уплотнением для монтажа кабеля в металлорукаве		
КВМ-10/6-М	КВМ-10/6-Н	кабельный ввод с резьбой М20х1,5 мм для прокладки кабеля в металлорукаве РЗ-ЦП-10, с уплотнением кабеля и проходным диаметром кабеля d=2-6 мм
КВМ-10/8-М	КВМ-10/8-Н	кабельный ввод с резьбой М20х1,5 мм для прокладки кабеля в металлорукаве РЗ-ЦП-10, с уплотнением кабеля и проходным диаметром кабеля d=4-8 мм

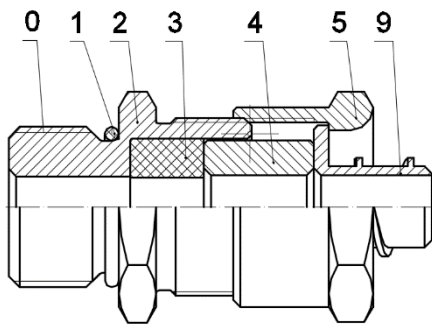
КВМ-12/10-М	КВМ-12/10-Н	кабельный ввод с резьбой М20х1,5 мм для прокладки кабеля в металлорукаве РЗ-ЦП-12, с уплотнением кабеля и проходным диаметром кабеля d=6-10 мм
КВМ-15/10-М	КВМ-15/10-Н	кабельный ввод с резьбой М20х1,5 мм для прокладки кабеля в металлорукаве РЗ-ЦП-15, с уплотнением кабеля и проходным диаметром кабеля d=6-10 мм
КВМ-15/12-М	КВМ-15/12-Н	кабельный ввод с резьбой М20х1,5 мм для прокладки кабеля в металлорукаве РЗ-ЦП-15, с уплотнением кабеля и проходным диаметром кабеля d=8-12 мм
КВМ-20/12-М	КВМ-20/12-Н	кабельный ввод с резьбой М20х1,5 мм для прокладки кабеля в металлорукаве РЗ-ЦП-20, с уплотнением кабеля и проходным диаметром кабеля d=8-12 мм
Кабельные вводы с двойным уплотнением для монтажа бронированного кабеля в металлорукаве		
КВБМ-10-8/4-2У-М-20х1,5	КВБМ-10-8/4-2У-Н-20х1,5	кабельный ввод для бронированного кабеля с двойным уплотнением для прокладки кабеля в металлорукаве РЗ-ЦП-10, резьбой М20х1,5 мм, внешним диаметром кабеля D=6-8 мм и проходным диаметром кабеля d=2-4 мм
КВБМ-12-10/6-2У-М-20х1,5	КВБМ-12-10/6-2У-Н-20х1,5	кабельный ввод для бронированного кабеля с двойным уплотнением для прокладки кабеля в металлорукаве РЗ-ЦП-12, резьбой М20х1,5 мм, внешним диаметром кабеля D=6-10 мм и проходным диаметром кабеля d=2-6 мм
Кабельный ввод с одинарным уплотнением для монтажа открытого кабеля		
КВН-10-М	КВН-10-Н	кабельный ввод с резьбой М20х1,5 мм для открытой прокладки кабеля с проходным диаметром d=6-10 мм
КВН-12-М	КВН-12-Н	кабельный ввод с резьбой М20х1,5 мм для открытой прокладки кабеля с проходным диаметром d=8-12 мм
КВН-14-М	КВН-14-Н	кабельный ввод с резьбой М20х1,5 мм для открытой прокладки кабеля с проходным диаметром d=8-14 мм
Кабельный ввод с одинарным уплотнением для монтажа кабеля в трубе		
ШТУЦЕР-20-G1/2н-М	ШТУЦЕР-20-G1/2н-Н	кабельный ввод с резьбой М20х1,5 мм для кабеля в трубной проводке G1/2, с проходным диаметром d=8-12 мм
ШТУЦЕР-20-G3/4н-М	ШТУЦЕР-20-G3/4н-Н	кабельный ввод с резьбой М20х1,5 мм для кабеля в трубной проводке G3/4, с проходным диаметром d=8-12 мм
Заглушка		
ЗАГЛУШКА-М	ЗАГЛУШКА-Н	заглушка для отверстий с резьбой М20х1,5 мм



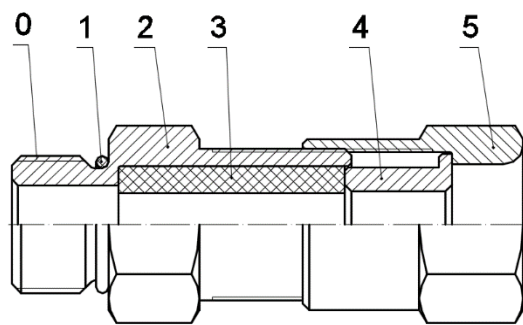
КВБ – для монтажа бронированного кабеля



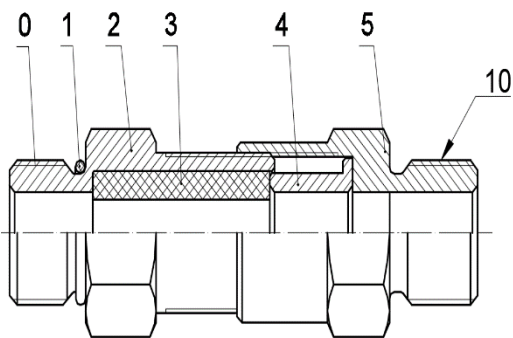
КВБ-2У – с двойным уплотнением для монтажа бронированного кабеля



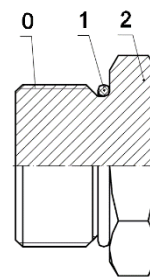
КВМ – для монтажа кабеля в металлорукаве



КВН – для монтажа открытого кабеля



ШТУЦЕР – для монтажа кабеля в трубе



ЗАГЛУШКА – для глушения свободных отверстий под КВ

Рисунок 10 – Схема вводных устройств

0 – Присоединительная резьба; 1 – Кольцо уплотнительное; 2 – Корпус; 3 – Уплотнительная втулка внутренней оболочки; 4 – Кольцо; 5 – Гайка накидная; 6 – Конус; 7 – Уплотнительная втулка внешней оболочки; 8 – Гайка прижимная; 9 – Штуцер для металлорукава; 10 – Резьба для присоединения трубы.

АДРЕС ИЗГОТОВИТЕЛЯ

Россия, 623700, Свердловская обл.,
г. Березовский, ул. Ленина, 2Д. т/ф. (343)379-07-95.
info@spectron-ops.ru,
www.relion-ex.ru
www.spectron-ops.ru

