

DH-IPC-HDW1439T-A-LED-S4

4-мегапиксельная полноцветная сетевая камера Eyeball с фиксированным фокусным расстоянием



Обзор системы

Благодаря простоте установки, легкости эксплуатации и высокому соотношению производительности и стоимости сетевые камеры Dahua серии Entry подходят для использования в помещениях малого и среднего размера, например, в жилых домах, небольших розничных магазинах и на других малых и средних предприятиях.

Функции

Смарт H.265+ и Смарт H.264+

Благодаря усовершенствованному алгоритму управления скоростью, адаптивному к сцене, технология интеллектуального кодирования Dahua реализует более высокую эффективность кодирования, чем H.265 и H.264, обеспечивает высококачественное видео и снижает затраты на хранение и передачу.

Полноцветный

Благодаря высокопроизводительному датчику и объективу с большой апертурой полноцветная технология Dahua может отображать четкое цветное изображение в условиях сверхнизкой освещенности. Благодаря этой технологии светочувствительности камера может захватывать больше доступного света и отображать более красочные детали изображения.

Обнаружение движения

При появлении движущихся объектов на изображении мониторинга технология обнаружения движения Dahua активирует сигнал тревоги или начинает запись.

- 4-мегапиксельная 1/3-дюймовая КМОП-матрица, низкая яркость и высокое разрешение изображения.
- Максимальное разрешение на выходе — 4 МП (2560 × 1440) при 25/30 кадрах в секунду.
- Кодек H.265, высокая степень сжатия, сверхнизкая скорость передачи данных.
- Встроенный теплый свет, макс. дальность освещения 30 м.
- ROI, SMART H.264+/H.265+, гибкое кодирование, применимое к различным полосам пропускания и средам хранения.
- Удаление передержки освещения (приоритет лица), режим поворота, WDR, 3D NR, HLC, BLC, цифровые водяные знаки, применимо к различным сценам мониторинга.
- Обнаружение аномалий: обнаружение движения, фальсификация видео, обнаружение звука, отключение сети, конфликт IP-адресов и несанкционированный доступ.
- Встроенный микрофон.
- Источник питания 12 В постоянного тока/PoE, прост в установке.
- Степень защиты IP67.



Кибербезопасность

Сетевые камеры Dahua используют ряд технологий безопасности, включая аутентификацию и авторизацию безопасности, протоколы контроля доступа, надежную защиту, зашифрованную передачу и зашифрованное хранение. Эти технологии улучшают защиту камеры от внешних киберугроз и предотвращают проникновение вредоносных программ в устройство.

Защита (IP67, широкий диапазон напряжений)

IP67: Камера прошла серию строгих испытаний на пыле- и влагозащиту. Она имеет функцию защиты от пыли, а корпус может нормально работать после погружения в воду на глубину 1 м в течение 30 минут.

Широкий диапазон напряжений: камера допускает допуск входного напряжения $\pm 30\%$ (для некоторых источников питания) (широкий диапазон напряжений) и широко применяется на открытом воздухе с нестабильным напряжением.

Технические характеристики

Камера	
Датчик изображения	1/3" КМОП
Макс. разрешение	2560 (Г) × 1440 (В)
ПЗУ	16 МБ
БАРАН	128 МБ
Система сканирования	Прогрессивный
Скорость электронного затвора	Авто/Ручной 1/3 с–1/100 000 с
Мин. освещенность	0,004 люкс при F1.0
Соотношение сигнал/шум	> 56 дБ
Расстояние освещения	30 м (98,43 фута) (теплый свет)
Управление включением/выключением осветителя	Авто; Ручной
Номер осветителя	1 (теплый свет)
Диапазон панорамирования/наклона/вращения	Панорамирование: 0°–360° Наклон: 0°–78° Вращение: 0°–360°

Линза					
Тип объектива	Фиксированный фокус				
Крепление объектива	M12				
Фокусное расстояние	2,8 мм; 3,6 мм				
Макс. диафрагма	F1.0				
Поле зрения	2,8 мм: Г: 97°; В: 54°; Г: 115°; 3,6 мм: Г: 80°; В: 45°; Г: 94°				
Управление радужной оболочкой	Зафиксированный				
Близкое расстояние фокусировки	2,8 мм: 1,5 м (4,92 фута) 3,6 мм: 2,2 м (7,22 фута)				
ДОРИ Расстояние	Линза	Обнаружить	Наблюдать	Распознавать	Идентифицировать
	2,8 мм	66,0 м (216,54 фута)	26,4 м (86,61 фута)	13,2 м (43,31 фута)	6,6 м (21,65 фута)
	3,6 мм	78,0 м (255,91 фута)	31,2 м (102,36 фута)	15,6 м (51,18 фута)	7,8 м (25,59 футов)

Видео	
Сжатие видео	H.265; H.264; H.264B; MJPEG (поддерживается только дополнительным потоком)
Умный кодек	Смарт H.265+; Смарт H.264+
Частота видеок кадров	Основной поток: 2560 × 1440@(1–25/30 кадров в секунду) дополнительный поток: 704 × 576@(1–25 кадров в секунду)/704 × 480@(1–30 кадров в секунду) * Приведенные выше значения представляют собой макс. частоту кадров каждого потока; для нескольких потоков значения будут зависеть от общей емкости кодирования.
Возможность потоковой передачи	2 потока
Разрешение	4M (2560 × 1440); 3M (2304 × 1296); 1080p (1920 × 1080); 1.3M (1280 × 960); 720p (1280 × 720); D1 (704 × 576/704 × 480); VGA (640 × 480); CIF (352 × 288/352 × 240)
Управление скоростью передачи данных	CBR/VBR
Скорость передачи видео	H.264: 32 кбит/с–6144 кбит/с; H.265: 12 кбит/с–6144 кбит/с

День/Ночь	Цвет/Ч/Б
БЛК	Да
КЛК	Да
ВДР	120 дБ
Баланс белого	Авто; естественный; уличный фонарь; открытый; ручной; региональный заказ
Регулировка усиления	Авто; Ручной
Снижение шума	3D NR
Обнаружение движения	ВЫКЛ/ВКЛ (4 области, прямоугольные)
Регион интереса (RoI)	Да (4 области)
Умное освещение	Да
Поворот изображения	0°/90°/180°/270° (поддержка 90°/270° при разрешении 2560 × 1440 и ниже)
Зеркало	Да
Маскировка конфиденциальности	4 области

Аудио	
Встроенный микрофон	Да
Сжатие аудио	G.711a; G.711Mu; G.726; PCM

Тревога	
Тревожное событие	Отключение сети; конфликт IP-адресов; несанкционированный доступ; обнаружение движения; подделка видео; исключение аудио; исключение безопасности

Сеть	
Сетевой порт	RJ-45 (10/100 Base-T)
SDK и API	Да
Сетевой протокол	IPv4; IPv6; HTTP; TCP; UDP; ARP; RTP; RTSP; RTCP; SMTP; FTP; DHCP; DNS; DDNS; NTP; Многоадресная передача; ICMP; IGMP
Взаимодействие	ONVIF (Профиль S/Профиль T); CGI; P2P
Пользователь/Хост	6 (общая пропускная способность: 36 М)
Хранилище	ФТП

Браузер	IE Хром Firefox
Программное обеспечение для управления	ДСС; ДМСС
Мобильный Клиент	iOS; Android
Кибербезопасность	Шифрование конфигурации; доверенное выполнение; дайджест; журналы безопасности; WSS; блокировка учетной записи; системный журнал; шифрование видео; 802.1x; фильтрация IP/MAC; HTTPS; доверенное обновление; доверенная загрузка; шифрование прошивки; генерация и импорт сертификата X.509

Сертификация	
Сертификаты	CE-LVD: EN62368-1 CE-EMC: Директива по электромагнитной совместимости 2014/30/EU FCC: 47 CFR FCC Часть 15, Подраздел В

Власть	
Источник питания	12 В постоянного тока/PoE (802.3af)

Потребляемая мощность	Базовая: 2 Вт (12 В постоянного тока); 3,1 Вт (PoE) Макс. (WDR+H.265+ макс. освещенность): 4 Вт (12 В пост. тока); 5,4 Вт (PoE)
-----------------------	--

Среда

Рабочая температура	- от 40 °C до +60 °C (от -40 °F до +140 °F)
Рабочая влажность	≤95%
Температура хранения	- от 40 °C до +60 °C (от -40 °F до +140 °F)
Защита	IP67

Структура

Материал корпуса	Металл
Размеры продукта	85,6 мм × Ф94,0 мм (3,37" × Ф3,70")
Вес нетто	0,33 кг (0,73 фунта)
Вес брутто	0,46 кг (1,01 фунта)

Информация о заказе

Тип	Модель	Описание
4-мегапиксельная камера	DH-IPC-HDW1439T-A-LED-S4	4-мегапиксельная полноцветная сетевая камера EyeBall с фиксированным фокусным расстоянием
Аксессуары (Необязательный)	ПФА13А-Е	Распределительная коробка
	РFB205W-Е	Настенный кронштейн
	ПФА152-Э	Кронштейн для крепления на столб
	ПФА106	Адаптер для крепления
	ПФБ220С	Распределительная коробка
	ПФМ321Д	Адаптер питания 12 В постоянного тока 1 А
	ПФМ900-Е	Интегрированный тестер креплений

Аксессуары

Необязательный:



ПФА13А-Е
Перекресток
Коробка



РFB205W-Е
Настенное крепление
Кронштейн



ПФА152-Э
Крепление на столб
Кронштейн



ПФА106
Устанавливать
Адаптер



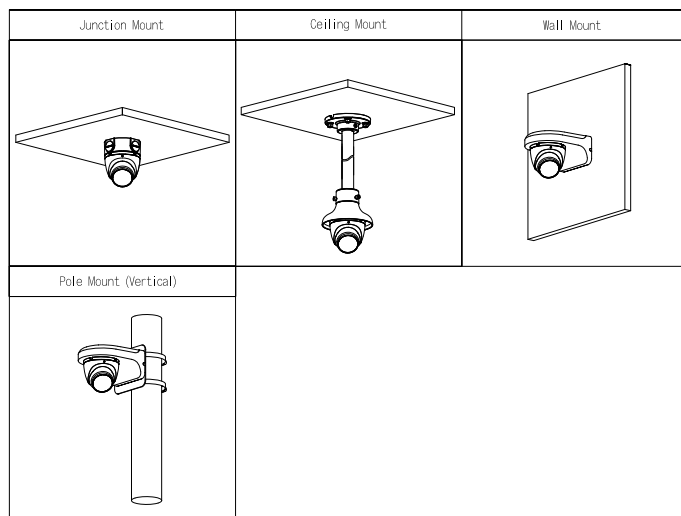
ПФБ220С
Перекресток
Коробка



ПФМ321Д
12 В постоянного тока 1А
Адаптер питания



ПФМ900-Е
Интегрированный
Тестер крепления



Размеры (мм[дюйм])

