

Ящики K654, K655, K659

НАЗНАЧЕНИЕ

Используются для протяжки, соединения и ответвления проводов и кабелей при выполнении электропроводок в трубах и прокладки кабельных линий электропередачи до 1000 В.

! Отверстия для ввода труб (кабелей) выполняются при монтаже.

Ящики протяжные и ответвительные со степенью защиты IP54 имеют резиновое уплотнение.

ОСНОВНОЕ КЛИМАТИЧЕСКОЕ ИСПОЛНЕНИЕ:

У1 | У3

ОТЛИЧИТЕЛЬНЫЕ ОСОБЕННОСТИ:

Наличие желоба-отбортовки на корпусе обеспечивает надежную защиту от проникновения воды даже в исполнении IP31. Потайные шарниры придают эстетичный вид и дополнительную антивандальность. Защитное покрытие порошковой краской увеличивает срок эксплуатации.



K654C, K655C



РИС. 1. K654, K655

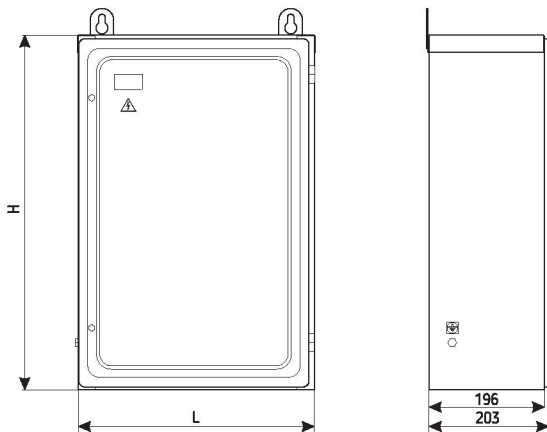
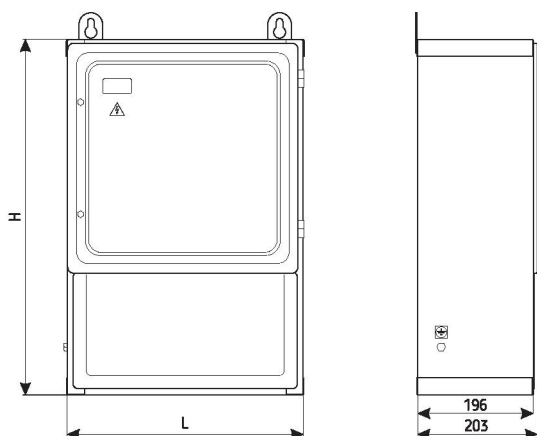


РИС. 2. K659



ТИП	РИС.	СТЕПЕНЬ ЗАЩИТЫ	РАЗМЕРЫ		ТОЛЩИНА МЕТАЛЛА	МАССА
			ММ			
			Н	L	ММ	КГ
K654	1	IP54	400	400	1,5	9,11
K654M		IP31				8,79
K655		IP54	600			11,62
K655M		IP31				11,52
K654C		IP54	400		1,0	6,01
K654CM		IP31				5,98
K655C		IP54	600			8,08
K655CM		IP31				8,05
K659	2	IP54	600	1,5	10,91	
K659M		IP31			11,85	

