

9. Гарантийные обязательства.

Гарантийный срок 24 месяца со дня ввода в эксплуатацию, но не более 36 месяцев со дня отгрузки потребителю при условии соблюдения правил транспортирования, хранения, монтажа, эксплуатации и отсутствии механических повреждений.

Изделия принимаются на рассмотрение по гарантии при наличии Рекламационного акта, этикетки и (или) паспорта.

10. Свидетельство о приемке.

Датчик соответствует техническим условиям ВТИЮ.3428.032-2016 ТУ и признан годным к эксплуатации.

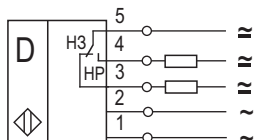
Примечание:

Изготовитель оставляет за собой право внесения несущественных изменений конструкции не влияющих на эксплуатационные характеристики.

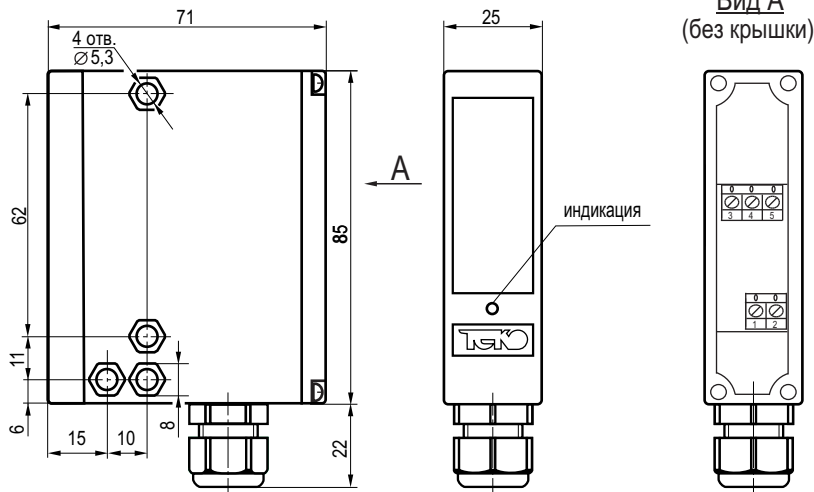
Дата выпуска _____

Представитель ОТК _____ МП

Схема подключения активной нагрузки



Габаритный чертеж



НАУЧНО-ПРОИЗВОДСТВЕННАЯ КОМПАНИЯ **ТЕКО**

454018, г.Челябинск, ул. Кислицина д.100, тел./факс: (351) 796-01-18, 796-01-19

E-mail: teko@teko-com.ru

www.teko-com.ru



**Выключатель
оптический бесконтактный
OV IT61P-86-2000-L-C**

**Паспорт.
Руководство по эксплуатации
OV IT61P-86-2000-L-C.000 ПС**

1. Назначение.

Выключатель (датчик) оптический предназначен для обнаружения контролируемого объекта и коммутации исполнительных устройств промышленной автоматики.

Сертификат соответствия № **TC RU C-RU.АД06.В.00220** от 02.08.2016 г.

2. Принцип действия.

Датчик имеет излучатель и приемник, встроенные в корпус. Луч света инфракрасного спектра от излучателя попадает на объект и, отражаясь от него, попадает в приемник, вызывая изменение выходного сигнала датчика.

3. Технические характеристики.

Формат, мм	71x85x25
Дальность действия	≤2000 мм
Допустимая освещенность	2000 Люкс
Диапазон рабочих напряжений питания, U_b	90...250 В АС
Максимальное коммутируемое переменное напряжение	240 В АС
Максимальное коммутируемое постоянное напряжение	60 В DC
Максимальный коммутируемый рабочий ток, I_{max}	≤1,5 А
Собственный ток потребления, I_0	≤15 мА
Категория применения	АС140/DC13
Задержка вкл./откл., не более	50 мс
Частота циклов оперирования, F_{max}	10 Гц
Диапазон рабочих температур	-40°C...+55°C
Индикация срабатывания	Есть
Материал корпуса	Полиамид
Присоединение	Клеммник
	Диаметр кабеля: 4,3...6,3мм
	Максимальное сечение жил кабеля 1,5мм ²
Степень защиты по ГОСТ 14254-2015	IP67

4. Содержание драгметаллов, мг.

Золото	-
Серебро	-
Палладий	-

5. Комплектность поставки:

Датчик - 1 шт.

Паспорт (на каждые 20 датчиков в транспортной таре) - 1 шт.

6. Указание мер безопасности.

- Все подключения к датчику производить при отключенных напряжениях питания датчика и нагрузки.
- По способу защиты от поражения электрическим током датчики соответствуют классу II по ГОСТ IEC 61140-2012.
- Датчик предназначен для работы во взрывобезопасной среде, не содержащей агрессивных газов и паров в концентрациях, приводящих к коррозии металлов.

7. Указания по установке и эксплуатации.

- Параметры выключателя указаны при использовании стандартной цели по ГОСТ Р50030.5.2-99 - листа белой бумаги плотностью 80г/м² размером 100x100 мм (200x200 мм для дальности более 400 мм). При использовании мишени другого размера/отражающей способности параметры могут отличаться от номинальных.
- Установить датчик так, чтобы оптическая ось датчика была направлена на контролируемый объект. Расстояние от датчика до объекта не должно превышать 2000 мм.
- Датчик настроен изготовителем на расстояние 2000 мм между его чувствительной поверхностью и плоским объектом белого цвета размерами (200 200) мм, расположенным перпендикулярно оптической оси.
- Проверить маркировку выводов датчика и подключить в строгом соответствии со схемой подключения. Не допускаются перегрузки и короткие замыкания в нагрузке.
- После подачи питающего напряжения индикатор на корпусе датчика должен светиться, что соответствует замкнутому состоянию контактов НР (4,5) и разомкнутому состоянию контактов НЗ (3,5).
- Проверить работу датчика, для чего установить расстояние между ним и объектом больше 2000мм. При этом контакты НР (4,5) должны разомкнуться, контакты НЗ (3,5) должны замкнуться, световой индикатор должен погаснуть.
- Режим работы ПВ100.

8. Правила хранения и транспортирования.

8.1. Условия хранения в складских помещениях:

- Температура +5°C...+35°C
- Влажность, не более 85%.

8.2. Условия транспортирования:

- Температура -50°C...+50°C.
- Влажность до 98% (при +35°C).
- Атмосферное давление 84,0...106,7 кПа.