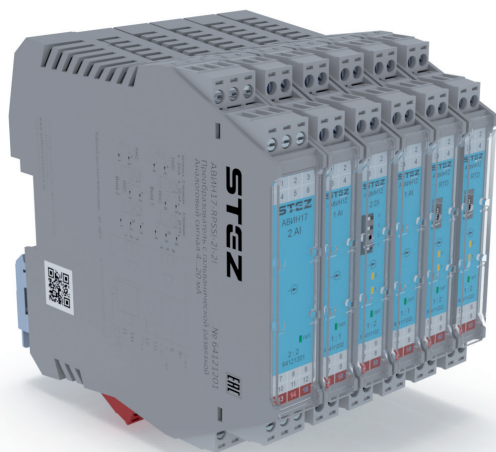


STEZ

ПРЕОБРАЗОВАТЕЛИ СИГНАЛОВ

АВИН



- Гальваническая развязка
- Нормирующие преобразователи
- Дискретные усилители

Преобразователи с гальванической развязкой

Вход 4...20 мА

АВИН12-RPS-I-xx

(xx - конфигурация выходного сигнала: 01...07)

64111101; 64111102; 64111103; 64111104;

64111105; 64111106; 64111107;

1-канальный преобразователь с гальванической развязкой 4...20 мА.

Преобразователи с гальванической развязкой общепромышленного применения служат для развязки и преобразования аналогового сигнала 4...20 мА в нормированные сигналы тока и напряжения. На входе модуля поддерживаются пассивные и активные приборы в 2-х и 3-проводном исполнении. Преобразователи сигнала тока 4...20 мА поддерживают двунаправленную передачу сигнала HART®.

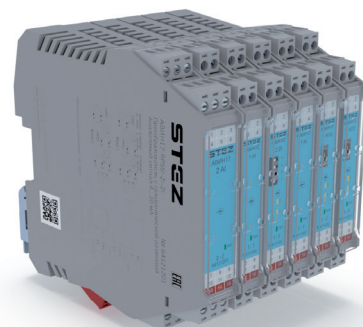
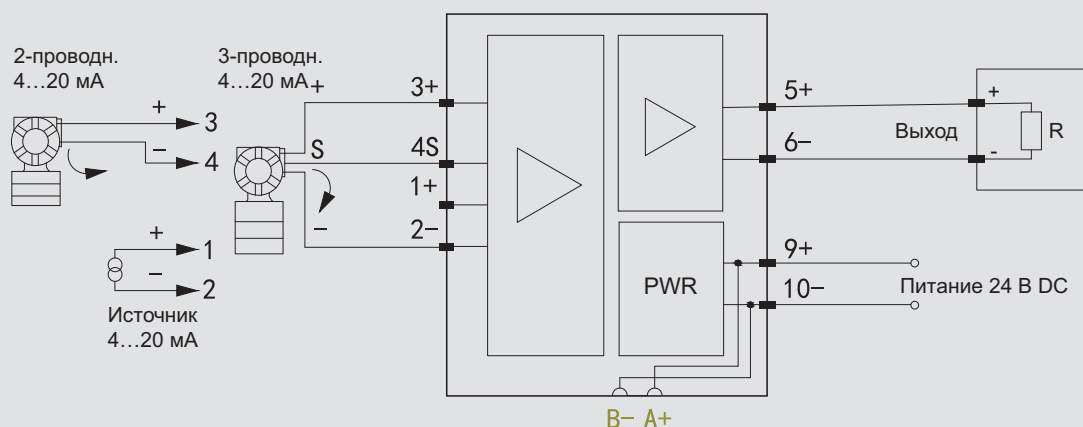


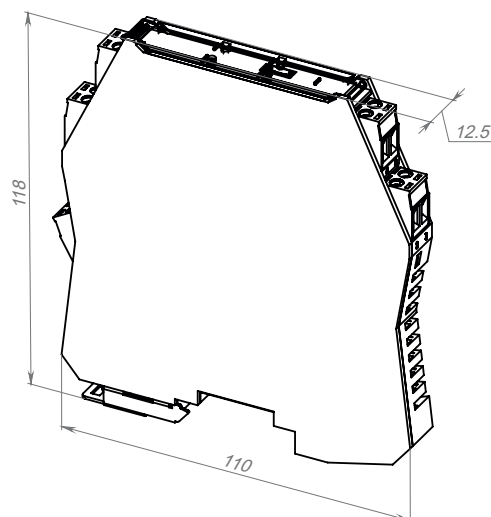
Схема подключения



AI Назначение контактов

№ клеммы	Назначение		
9	Питание (+)		24 В DC ±10%
10	Питание (-)		
	2 - проводный	3 - проводный	Источник тока
1			Вход (+)
2			Вход (-)
3	Вход (+)	Питание на датчик +	
4	Вход (-)	Вход (+)	
5	Выход (+)		Аналоговый сигнал
6	Выход (-)		

Размеры



Технические характеристики

Основные характеристики

Диапазон рабочего напряжения питания постоянного тока	24 В DC \pm 10%
Потребляемая мощность	< 1.3 Вт (Выход по току), < 1 Вт (Выход по напряжению)

Входные параметры

Сигнал на входе	Активный/пассивный двухпроводной или трехпроводной датчик
Ток	0/4...20 мА
Напряжение питания датчика	\geq 19 В при 20 мА
Входное сопротивление	\leq 100 Ом

Выходные параметры

Сигнал на выходе В зависимости от конфигурации:

01	4...20 мА	64111101
02	0...5 В	64111102
03	0...10 В	64111103
04	1...5 В	64111104
05	0...75 мВ	64111105
06	\pm 10 В	64111106
07	ЗАКАЗНОЙ	64111107

Допустимая нагрузка	\leq 500 Ом (сопротивление нагрузки по току), ток нагрузки по напряжению < 5 мА
Время отклика	< 5 мс

Точность

Основная приведенная погрешность	0.1% диапазона измерения (Типовое значение: 0.05% диапазона измерения)
Температурный дрейф	0.005% диапазона измерения / °С

Конфигурация

Кол-во входов / выходов	1 вход, 1 выход
-------------------------	-----------------

Температура и влажность

Рабочий диапазон температур	-20...+60 °С
Диапазон температур хранения	-40...+80 °С
Относительная влажность	10...95% без образования конденсата

Сведения по изоляции и диэлектрической прочности

Прочность изоляции	Между входом и выходом, между входом, выходом и цепью питания \geq 100 МОм (500 В DC)
Диэлектрическая прочность	Между входом и выходом, между входом, выходом и цепью питания \geq 2000 В AC/мин

Сведения по сертификации TP TC 020/2011

В соответствии с ГОСТ Р МЭК 61326-1-2014, ГОСТ IEC 61326-3-1-2015

Сведения по надежности

Средняя наработка на отказ MTBF	\leq 80000 ч
---------------------------------	----------------

Индикация

Питание	LED Зеленый
---------	-------------

Размеры

Ширина x Высота x Толщина	108 x 116 x 12.5
---------------------------	------------------

Преобразователи с гальванической развязкой

Вход 4...20 мА

АВИН12-RPS-I-2-xx

(xx - конфигурация выходного сигнала: 01...07)

64111201; 64111202; 64111203; 64111204;

64111205; 64111206; 64111207;

1-канальные преобразователи с гальванической развязкой аналогового сигнала 4...20 мА с функцией разветвления.

Преобразователи с гальванической развязкой общепромышленного применения служат для развязки и преобразования аналогового сигнала 4...20 мА в нормированные сигналы тока и напряжения. На входе модуля поддерживаются пассивные и активные приборы в 2-х и 3-проводном исполнении. Преобразователи сигнала тока 4...20 мА поддерживают двунаправленную передачу сигнала HART®.

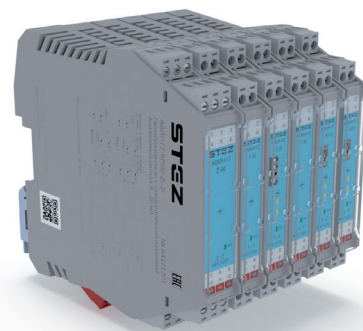
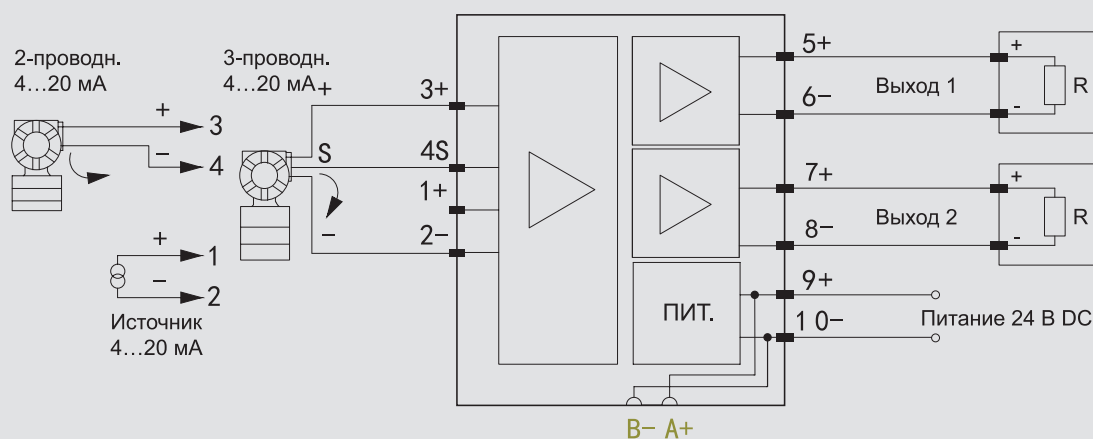


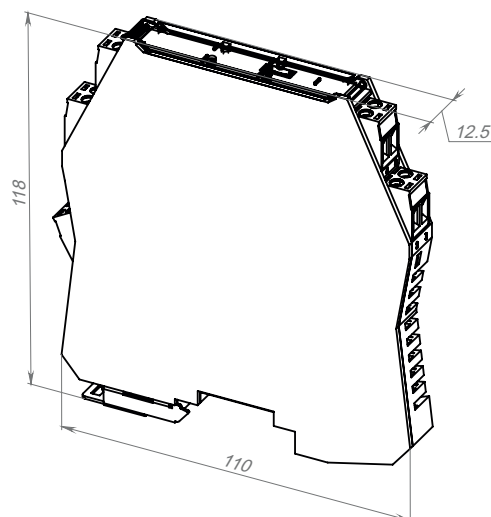
Схема подключения



AI Назначение контактов

№ клеммы	Назначение		
9	Питание (+)		24 В DC ±10%
10	Питание (-)		
	2 - проводный	3 - проводный	Источник тока
1			Вход (+)
2			Вход (-)
3	Вход (+)	Питание на датчик +	
4	Вход (-)	Вход (+)	
5	Выход (+)		Аналоговый сигнал
6	Выход (-)		
7	Выход (+)		Аналоговый сигнал
8	Выход (-)		

Размеры



Технические характеристики

Основные характеристики

Диапазон рабочего напряжения питания постоянного тока	24 В DC \pm 10%
Потребляемая мощность	< 1.8 Вт (Выход по току), < 1 Вт (Выход по напряжению)

Входные параметры

Сигнал на входе	Активный/пассивный двухпроводной или трехпроводной датчик
Ток	0/4...20 мА
Напряжение питания датчика	\geq 19 В при 20 мА
Входное сопротивление	\leq 100 Ом

Выходные параметры

Сигнал на выходе В зависимости от конфигурации:

01	4...20 мА	64111101
02	0...5 В	64111102
03	0...10 В	64111103
04	1...5 В	64111104
05	0...75 мВ	64111105
06	\pm 10 В	64111106
07	ЗАКАЗНОЙ	64111107

Допустимая нагрузка	\leq 500 Ом (сопротивление нагрузки по току), ток нагрузки по напряжению < 5 мА
Время отклика	< 5 мс

Точность

Основная приведенная погрешность	0.1% диапазона измерения (Типовое значение: 0.05% диапазона измерения)
Температурный дрейф	0.005% диапазона измерения / °С

Конфигурация

Кол-во входов / выходов	1 вход, 2 выхода
-------------------------	------------------

Температура и влажность

Рабочий диапазон температур	-20...+60 °С
Диапазон температур хранения	-40...+80 °С
Относительная влажность	10...95% без образования конденсата

Сведения по изоляции и диэлектрической прочности

Прочность изоляции	Между входом и выходом, между входом, выходом и цепью питания \geq 100 МОм (500 В DC)
Диэлектрическая прочность	Между входом и выходом, между входом, выходом и цепью питания \geq 2000 В AC/мин

Сведения по сертификации ТР ТС 020/2011

В соответствии с ГОСТ Р МЭК 61326-1-2014, ГОСТ IEC 61326-3-1-2015

Сведения по надежности

Средняя наработка на отказ MTBF	\leq 80000 ч
---------------------------------	----------------

Индикация

Питание	LED Зеленый
---------	-------------

Размеры

Ширина x Высота x Толщина	108 x 116 x 12.5
---------------------------	------------------

Преобразователи с гальванической развязкой

Вход 4...20 мА

АВИН12-SRPS-I-2-01

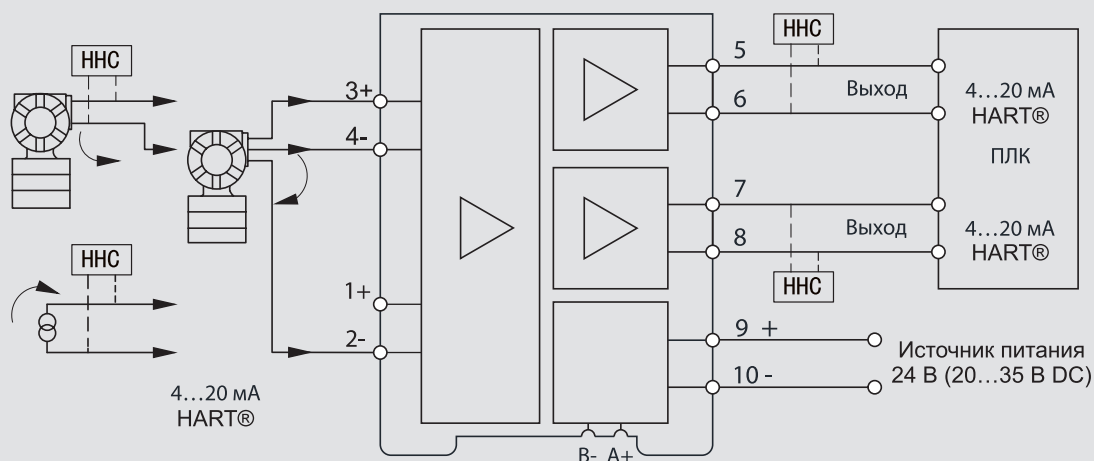
64121201



1-канальный преобразователь с гальванической развязкой аналогового сигнала 4...20 мА с функцией разветвления.

Модуль с гальванической развязкой общепромышленного применения служит для развязки и разветвления аналогового сигнала 4...20 мА. На входе модуля поддерживаются пассивные и активные приборы в 2-х и 3-проводном исполнении. Преобразователи сигнала тока 4...20 мА поддерживают двунаправленную передачу сигнала HART®.

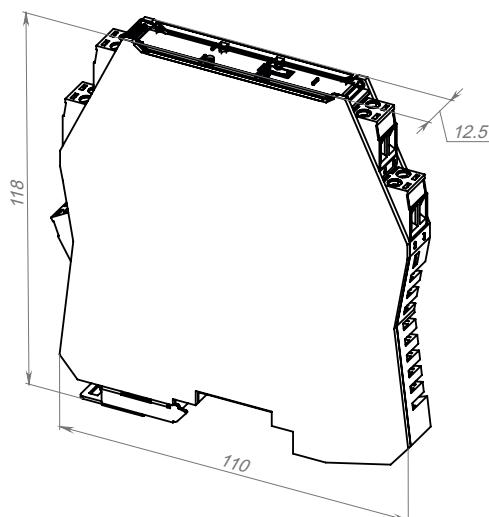
Схема подключения



AI Назначение контактов

№ клеммы	Назначение		
9	Питание (+)		24 В DC ±10%
10	Питание (-)		
	2 - проводный	3 - проводный	Источник тока
1			Вход (+)
2			Вход (-)
3	Вход (+)	Питание на датчик +	
4	Вход (-)	Вход (+)	
5	Выход (+)		4...20 мА (HART®)
6	Выход (-)		
7	Выход (+)		4...20 мА (HART®)
8	Выход (-)		

Размеры



Технические характеристики

Основные характеристики

Диапазон рабочего напряжения питания постоянного тока	24 В DC \pm 10%
Потребляемая мощность	< 1.8 Вт (Выход по току), < 1 Вт (Выход по напряжению)

Входные параметры

Сигнал на входе	Активный/пассивный двухпроводной или трехпроводной датчик
Ток	0/4...20 мА
Напряжение питания датчика	\geq 19 В при 20 мА
Входное сопротивление	\leq 100 Ом

Выходные параметры

Сигнал на выходе	В зависимости от конфигурации: 01 4...20 мА 64111101
Допустимая нагрузка	\leq 500 Ом (сопротивление нагрузки по току), ток нагрузки по напряжению < 5 мА
Время отклика	< 5 мс

Точность

Основная приведенная погрешность	0.1% диапазона измерения (Типовое значение: 0.05% диапазона измерения)
Температурный дрейф	0.005% диапазона измерения / °C

Конфигурация

Кол-во входов / выходов	1 вход, 2 выхода
-------------------------	------------------

Температура и влажность

Рабочий диапазон температур	-20...+60 °C
Диапазон температур хранения	-40...+80 °C
Относительная влажность	10...95% без образования конденсата

Сведения по изоляции и диэлектрической прочности

Прочность изоляции	Между входом и выходом, между входом, выходом и цепью питания \geq 100 МОм (500 В DC)
Диэлектрическая прочность	Между входом и выходом, между входом, выходом и цепью питания \geq 2000 В AC/мин

Сведения по сертификации ТР ТС 020/2011

В соответствии с ГОСТ Р МЭК 61326-1-2014, ГОСТ IEC 61326-3-1-2015

Сведения по сертификации ГОСТ Р МЭК 61511-3-2018

Уровень безопасности	2 (SIL 2)
MTBF	\leq 100000 ч

Сведения по режиму работы и сроку службы

Назначенный срок службы	Не менее 10-ти лет
Режим работы	Непрерывный круглосуточный

Индикация

Питание	LED Зеленый
---------	-------------

Подключение

Съемные клеммные блоки	Винтовой зажим
Сечение проводников	0,2 ... 2,5 мм ²
Длина зачистки оболочки кабеля	7 мм
Момент затяжки винтового зажима	0,5 ... 0,6 Нм

Размеры

Ширина x Высота x Толщина	110 x 118 x 12.5
---------------------------	------------------

Преобразователи с гальванической развязкой

Вход 4...20 мА | 2 канала

АВИН12-2RPS-I-xx

(xx - конфигурация выходного сигнала: 01...07)

64112101; 64112102; 64112103; 64112104;

64112105; 64112106; 64112107;

2-канальный преобразователь с гальванической развязкой 4...20 мА.

Преобразователи с гальванической развязкой общепромышленного применения служат для развязки и преобразования аналогового сигнала 4...20 мА в нормированные сигналы тока и напряжения. На входе модуля поддерживаются пассивные и активные приборы в 2-х и 3-проводном исполнении. Преобразователи сигнала тока 4...20 мА поддерживают двунаправленную передачу сигнала HART®.

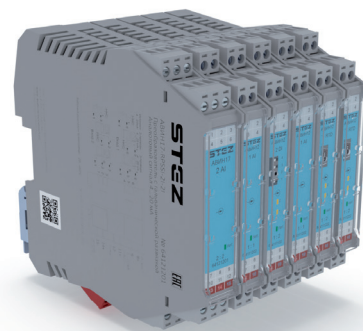
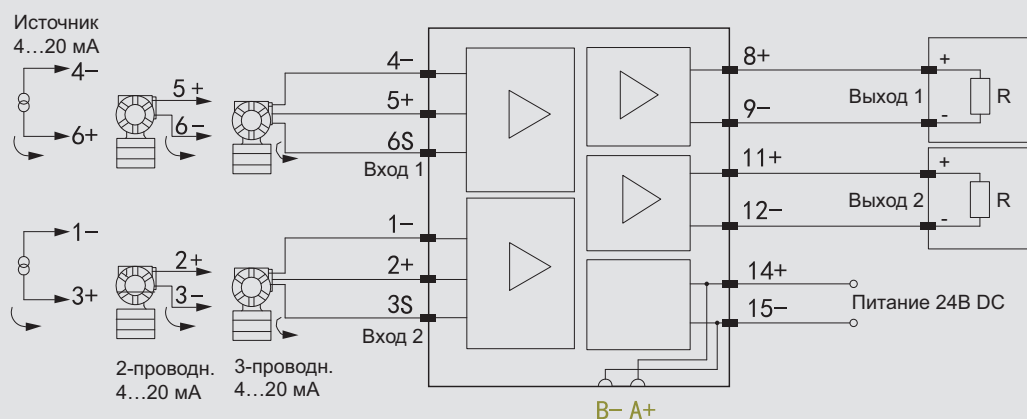


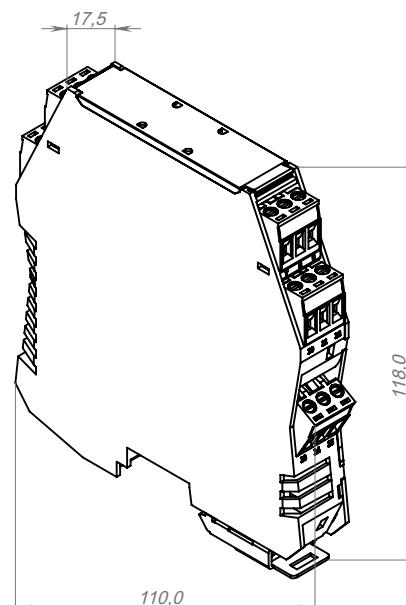
Схема подключения



AI Назначение контактов

№ клеммы	Назначение		
14	Питание (+)		24 В DC ±10%
15	Питание (-)		
	2 - проводный	3 - проводный	Источник тока
5	Вход 1 (+)	Обеспечиваемое питание 1 (+)	
4		Вход 1 (-)	Вход 1 (-)
6	Вход 1 (-)	Вход 1 (+)	Вход 1 (+)
2	Вход 2 (+)	Обеспечиваемое питание 2 (+)	
1		Вход 2 (-)	Вход 2 (-)
3	Вход 2 (-)	Вход 2 (+)	Вход 2 (+)
8	Выход 1 (+)		Аналоговый выход
9	Выход 1 (-)		
11	Выход 2 (+)		Аналоговый выход
12	Выход 2 (-)		

Размеры



Технические характеристики

Основные характеристики

Диапазон рабочего напряжения питания постоянного тока	24 В DC \pm 10%
Потребляемая мощность	< 2.6 Вт (Выход по току), < 1.3 Вт (Выход по напряжению)

Входные параметры

Сигнал на входе	Активный/пассивный двухпроводной или трехпроводной датчик
Ток	0/4...20 мА
Напряжение питания датчика	\geq 19 В при 20 мА
Входное сопротивление	\leq 100 Ом

Выходные параметры

Сигнал на выходе В зависимости от конфигурации:

01	4...20 мА	64112101
02	0...5 В	64112102
03	0...10 В	64112103
04	1...5 В	64112104
05	0...75 мВ	64112105
06	\pm 10 В	64112106
07	ЗАКАЗНОЙ	64112107

Допустимая нагрузка	\leq 500 Ом (сопротивление нагрузки по току), ток нагрузки по напряжению < 5 мА
Время отклика	< 5 мс

Точность

Основная приведенная погрешность	0.1% диапазона измерения (Типовое значение: 0.05% диапазона измерения)
Температурный дрейф	0.005% диапазона измерения / °С

Конфигурация

Кол-во входов / выходов	2 входа, 2 выхода
-------------------------	-------------------

Температура и влажность

Рабочий диапазон температур	-20...+60 °С
Диапазон температур хранения	-40...+80 °С
Относительная влажность	10...95% без образования конденсата

Сведения по изоляции и диэлектрической прочности

Прочность изоляции	Между входом и выходом, между входом, выходом и цепью питания \geq 100 МОм (500 В DC)
Диэлектрическая прочность	Между входом и выходом, между входом, выходом и цепью питания \geq 2000 В AC/мин

Сведения по сертификации ТР ТС 020/2011

В соответствии с ГОСТ Р МЭК 61326-1-2014, ГОСТ IEC 61326-3-1-2015

Сведения по надежности

Средняя наработка на отказ MTBF	\leq 80000 ч
---------------------------------	----------------

Индикация

Питание	LED Зеленый
---------	-------------

Размеры

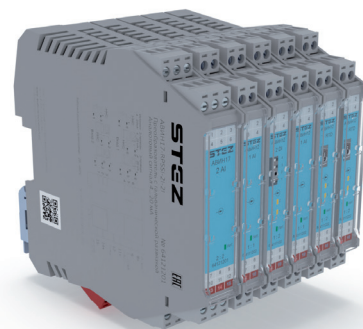
Ширина x Высота x Толщина	108 x 116 x 12.5
---------------------------	------------------

Преобразователи с гальванической развязкой

Вход: аналоговый сигнал по току мА или напряжению В

АВИН12-UNI-xx

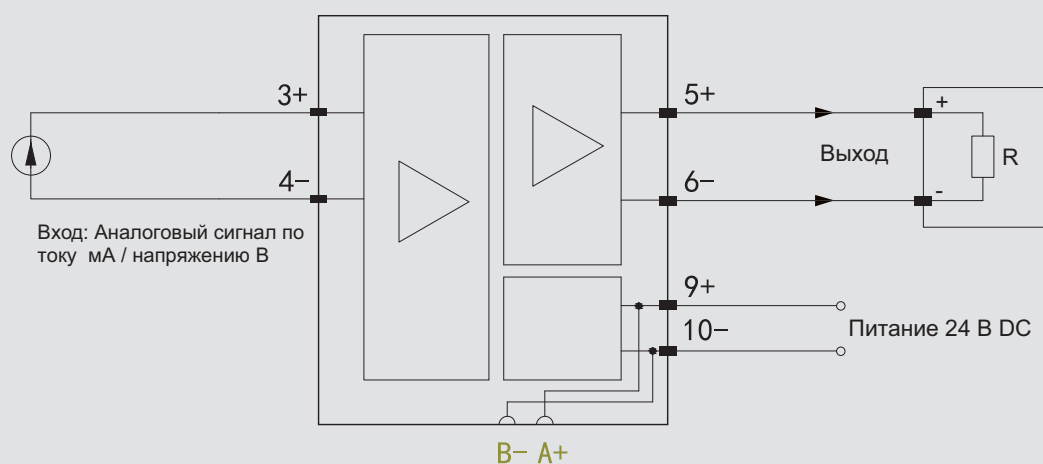
(xx - конфигурация входного/выходного сигнала: см. таблицу соответствия артикулов)



1-канальный преобразователь с гальванической развязкой аналоговых сигналов по току мА или напряжению В.

Преобразователи с гальванической развязкой общепромышленного применения служат для развязки и преобразования аналоговых сигналов тока или напряжения в нормированные сигналы тока и напряжения. На входе модуля поддерживаются активные приборы в 2-проводном исполнении.

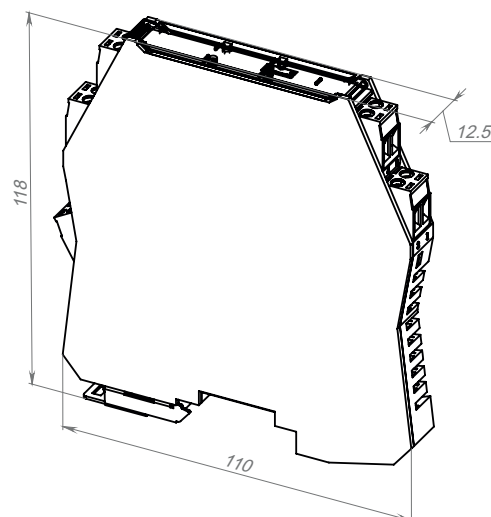
Схема подключения



AI Назначение контактов

№ клеммы	Назначение	
9	Питание (+)	24 В DC $\pm 10\%$
10	Питание (-)	
5	Выход 1 (+)	Аналоговый выход
6	Выход 1 (-)	
3	Вход 1 (+)	Аналоговый сигнал мА / В
4	Вход 1 (-)	

Размеры



Технические характеристики

Основные характеристики

Диапазон рабочего напряжения питания постоянного тока	24 В DC \pm 10%
Потребляемая мощность	< 0.6 Вт (выход по току), < 0.5 Вт (выход по напряжению)

Входные / выходные параметры

Сигнал на входе / выходе Кодировка типа сигнала:

1	4...20 мА
2	0...5 В
3	0...10 В
4	1...5 В
5	0...75 мВ
6	\pm 10 В
7	ЗАКАЗНОЙ

Допустимая нагрузка	< 500 Ом (сопротивление нагрузки по току), ток при нагрузке по напряжению < 5 мА
Время отклика	< 5 мс

Точность

Основная приведенная погрешность	0.1% диапазона измерения (Типовое значение: 0.05% диапазона измерения)
Температурный дрейф	0.005% диапазона измерения / °С

Конфигурация

Кол-во входов / выходов	1 вход, 1 выход
-------------------------	-----------------

Температура и влажность

Рабочий диапазон температур	-20...+60 °С
Диапазон температур хранения	-40...+80 °С
Относительная влажность	10...95% без образования конденсата

Сведения по изоляции и диэлектрической прочности

Прочность изоляции	Между входом и выходом, между входом, выходом и цепью питания \geq 100 МОм (500 В DC)
Диэлектрическая прочность	Между входом и выходом, между входом, выходом и цепью питания \geq 2000 В AC/мин

Сведения по сертификации ТР ТС 020/2011

В соответствии с ГОСТ Р МЭК 61326-1-2014, ГОСТ IEC 61326-3-1-2015

Сведения по надежности

Средняя наработка на отказ MTBF	\leq 80000 ч
---------------------------------	----------------

Индикация

Питание	LED Зеленый
---------	-------------

Размеры

Ширина x Высота x Толщина	108 x 116 x 12.5
---------------------------	------------------

Артикул	хх	Вход	Выход	Артикул	хх	Вход	Выход	Артикул	хх	Вход	Выход
64111511	11	4...20 мА	4...20 мА	64111521	21	0...5 В	4...20 мА	64111533	33	0...10 В	0...10 В
64111512	12	4...20 мА	0...5 В	64111522	22	0...5 В	0...5 В	64111536	36	0...10 В	\pm 10 В
64111513	13	4...20 мА	0...10 В	64111523	23	0...5 В	0...10 В	64111561	61	\pm 10 В	4...20 мА
64111514	14	4...20 мА	1...5 В	64111526	26	0...5 В	\pm 10 В	64111562	62	\pm 10 В	0...5 В
64111515	15	4...20 мА	0...75 мВ	64111531	31	0...10 В	4...20 мА	64111563	63	\pm 10 В	0...10 В
64111516	16	4...20 мА	\pm 10 В	64111532	32	0...10 В	0...5 В	64111577	77	ЗАКАЗНОЙ	ЗАКАЗНОЙ

Таблица соответствия артикулов и конфигурации входных /выходных сигналов

Преобразователи с гальванической развязкой

Термосопротивление

АВИН12-RTD-I-xx

(xx - конфигурация выходного сигнала)

64111401; 64111402; 64111403; 64111404;

64111405; 64111406; 64111407; 64111408;

1-канальный преобразователь сигнала

Резистивного Датчика Температуры с гальванической развязкой.

Преобразователи с гальванической развязкой общепромышленного применения служат для развязки и преобразования сигнала Резистивных датчиков температуры в нормированные сигналы тока и напряжения. На входе модуля поддерживаются РДТ типа: G53, Cu50, Pt100, Pt1000, Ni1000, 100П, 50П, 100М, 50П и другие по требованию заказчика. Выбор типа и настройка диапазона измерения при помощи ПО. Для подключения используется разъем mini USB на фронтальной панели модуля.

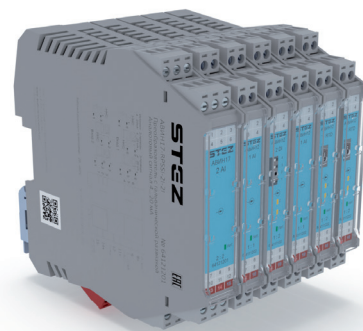
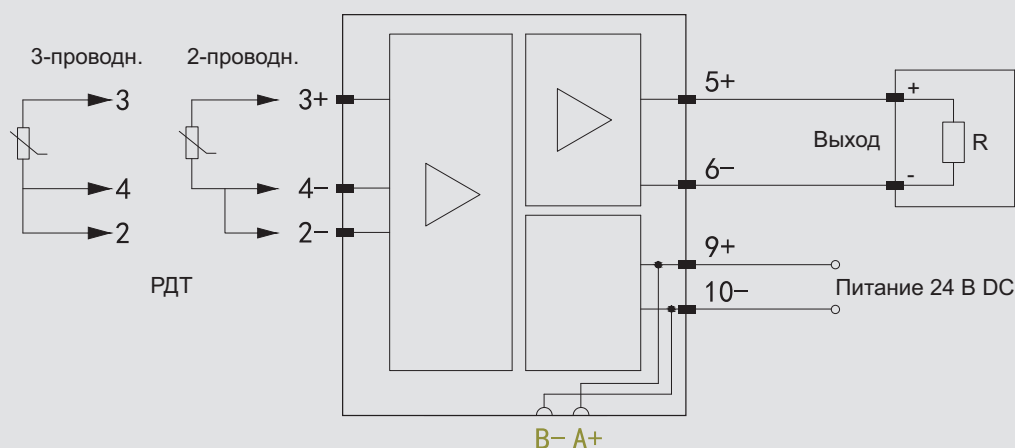


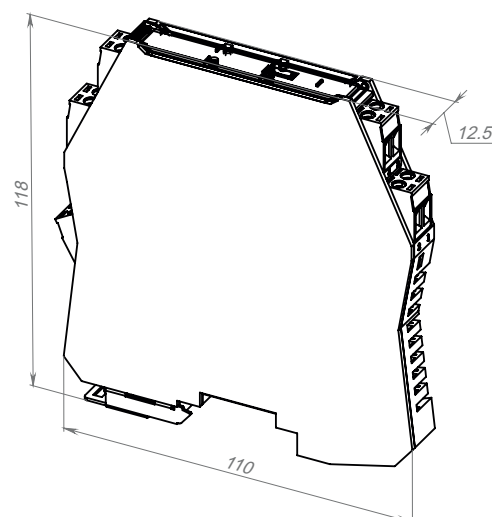
Схема подключения



Назначение контактов

№ клеммы	Назначение	
9	Питание (+)	24 В DC ±10%
10	Питание (-)	
5	Выход 1 (+)	Аналоговый выход
6	Выход 1 (-)	
2	Вход 1 (+)	Вход РДТ
3	Вход 1 (-)	
4	Вход 1 (-)	

Размеры



Технические характеристики

Основные характеристики

Диапазон рабочего напряжения питания постоянного тока	24 В DC \pm 10%
Потребляемая мощность	< 0.8 Вт (Выход по току), < 0.6 Вт (Выход по напряжению)

Входные параметры

Сигнал на входе	Резистивный Датчик Температуры (G53, Cu50, Pt100, Pt1000, Ni1000, 100П, 50П, 100М, 50М) Настройка диапазона и типа датчика с помощью ПО (используется мини USB порт на фронтальной панели модуля)
Ток в цепи датчика РДТ	800 мкА
Напряжение питания датчика	
Входное сопротивление	

Выходные параметры

Сигнал на выходе	В зависимости от конфигурации:																								
	<table border="1"> <tr> <td>01</td> <td>4...20 мА</td> <td>64111401</td> </tr> <tr> <td>02</td> <td>0...20 мА</td> <td>64111402</td> </tr> <tr> <td>03</td> <td>0...5 В</td> <td>64111403</td> </tr> <tr> <td>04</td> <td>0...10 В</td> <td>64111404</td> </tr> <tr> <td>05</td> <td>1...5 В</td> <td>64111405</td> </tr> <tr> <td>06</td> <td>1 : 1</td> <td>64111406</td> </tr> <tr> <td>07</td> <td>\pm10 В</td> <td>64111407</td> </tr> <tr> <td>08</td> <td>ЗАКАЗНОЙ</td> <td>64111408</td> </tr> </table>	01	4...20 мА	64111401	02	0...20 мА	64111402	03	0...5 В	64111403	04	0...10 В	64111404	05	1...5 В	64111405	06	1 : 1	64111406	07	\pm 10 В	64111407	08	ЗАКАЗНОЙ	64111408
01	4...20 мА	64111401																							
02	0...20 мА	64111402																							
03	0...5 В	64111403																							
04	0...10 В	64111404																							
05	1...5 В	64111405																							
06	1 : 1	64111406																							
07	\pm 10 В	64111407																							
08	ЗАКАЗНОЙ	64111408																							
Допустимая нагрузка	\leq 500 Ом (сопротивление нагрузки по току), ток нагрузки по напряжению < 5 мА																								
Время отклика	<100 мс																								

Точность

Основная приведенная погрешность	0.1% диапазона измерения (Типовое значение: 0.05% диапазона измерения)
Температурный дрейф	0.005% диапазона измерения / °С

Конфигурация

Кол-во входов / выходов	1 вход, 1 выход
-------------------------	-----------------

Температура и влажность

Рабочий диапазон температур	-20...+60 °С
Диапазон температур хранения	-40...+80 °С
Относительная влажность	10...95% без образования конденсата

Сведения по изоляции и диэлектрической прочности

Прочность изоляции	Между входом и выходом, между входом, выходом и цепью питания \geq 100 МОм (500 В DC)
Диэлектрическая прочность	Между входом и выходом, между входом, выходом и цепью питания \geq 2000 В AC/мин

Сведения по сертификации ТР ТС 020/2011

В соответствии с ГОСТ Р МЭК 61326-1-2014, ГОСТ IEC 61326-3-1-2015

Сведения по надежности

Средняя наработка на отказ MTBF	\leq 80000 ч
---------------------------------	----------------

Индикация

Питание	LED Зеленый
---------	-------------

Размеры

Ширина x Высота x Толщина	108 x 118 x 12.5
---------------------------	------------------

Преобразователи с гальванической развязкой

Термопара

АВИН12-ТС-І-xx

(xx - конфигурация выходного сигнала: 01...08)

64111301; 64111302; 64111303; 64111304;

64111305; 64111306; 64111307; 64111308;

1-канальный преобразователь сигнала термопары с гальванической развязкой.

Преобразователи с гальванической развязкой общепромышленного применения служат для развязки и преобразования аналогового сигнала термопары в нормированные сигналы тока и напряжения. На входе модуля поддерживаются термопары типа К, S, E, J, В, Т, R, N. Выбор типа и настройка диапазона измерения при помощи ПО. Для подключения используется разъем mini USB на фронтальной панели модуля.

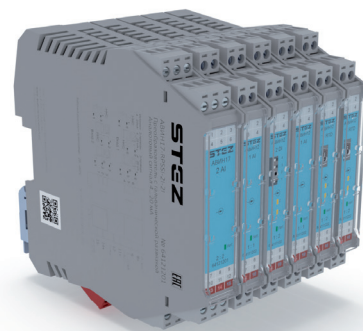
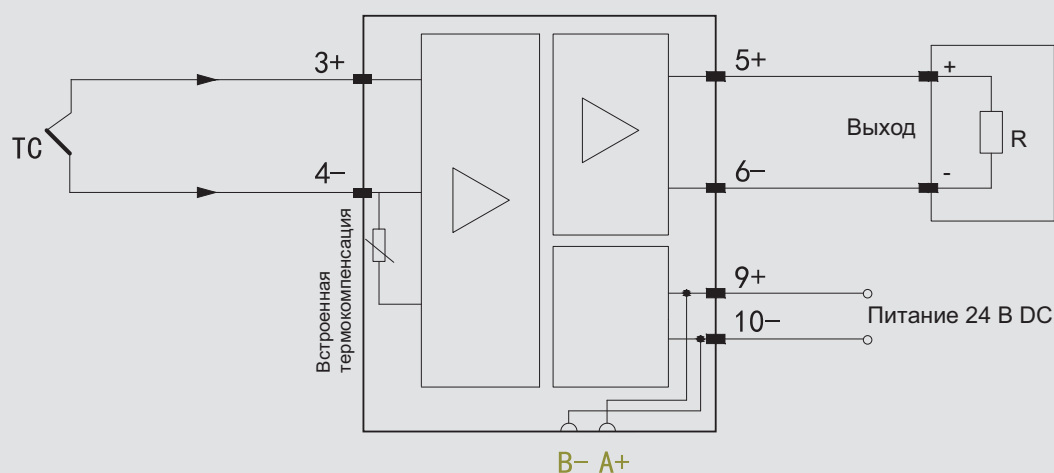


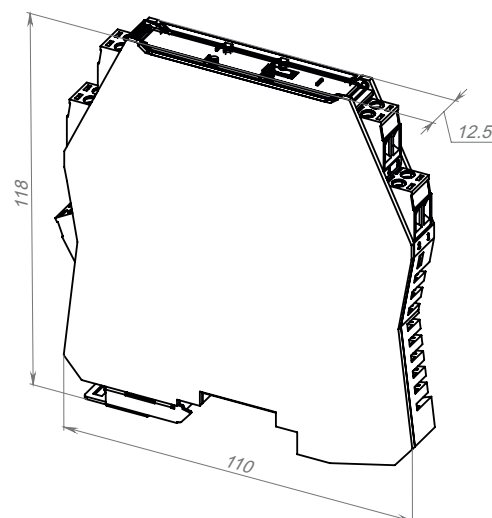
Схема подключения



Назначение контактов

№ клеммы	Назначение	
9	Питание (+)	24 В DC ±10%
10	Питание (-)	
5	Выход 1 (+)	Аналоговый выход
6	Выход 1 (-)	
3	Вход 1 (+)	Вход ТС
4	Вход 1 (-)	

Размеры



Технические характеристики

Основные характеристики

Диапазон рабочего напряжения питания постоянного тока	24 В DC \pm 10%
Потребляемая мощность	< 1.3 Вт (Выход по току), < 1 Вт (Выход по напряжению)

Входные параметры

Сигнал на входе	Термопара: К, S, E, J, В, Т, R, N (Настройка типа и диапазона измерения с помощью ПО)
Ток	\geq 19 В при 20 мА
Напряжение питания датчика	\leq 100 Ом
Входное сопротивление	

Выходные параметры

Сигнал на выходе	В зависимости от конфигурации:	
	01	4...20 мА 64111301
	02	0...20 мА 64111302
	03	0...5 В 64111303
	04	0...10 В 64111304
	05	1...5 В 64111305
	06	0...75 мВ 64111306
	07	\pm 10 В 64111307
	08	ЗАКАЗНОЙ 64111308

Допустимая нагрузка	\leq 500 Ом (сопротивление нагрузки по току), ток нагрузки по напряжению < 5 мА
Время отклика	<100 мс

Точность

Основная приведенная погрешность	0.1% диапазона измерения (Типовое значение: 0.05% диапазона измерения)
Температурный дрейф	0.005% диапазона измерения / °С

Конфигурация

Кол-во входов / выходов	1 вход, 1 выход
-------------------------	-----------------

Температура и влажность

Рабочий диапазон температур	-20...+60 °С
Диапазон температур хранения	-40...+80 °С
Относительная влажность	10...95% без образования конденсата

Сведения по изоляции и диэлектрической прочности

Прочность изоляции	Между входом и выходом, между входом, выходом и цепью питания \geq 100 МОм (500 В DC)
Диэлектрическая прочность	Между входом и выходом, между входом, выходом и цепью питания \geq 2000 В AC/мин

Сведения по сертификации ТР ТС 020/2011

В соответствии с ГОСТ Р МЭК 61326-1-2014, ГОСТ IEC 61326-3-1-2015

Сведения по надежности

Средняя наработка на отказ MTBF	\leq 80000 ч
---------------------------------	----------------

Индикация

Питание	LED Зеленый
---------	-------------

Размеры

Ширина x Высота x Толщина	108 x 118 x 12.5
---------------------------	------------------

Дискретные усилители с гальванической развязкой

АВИН12-SNAM-RO

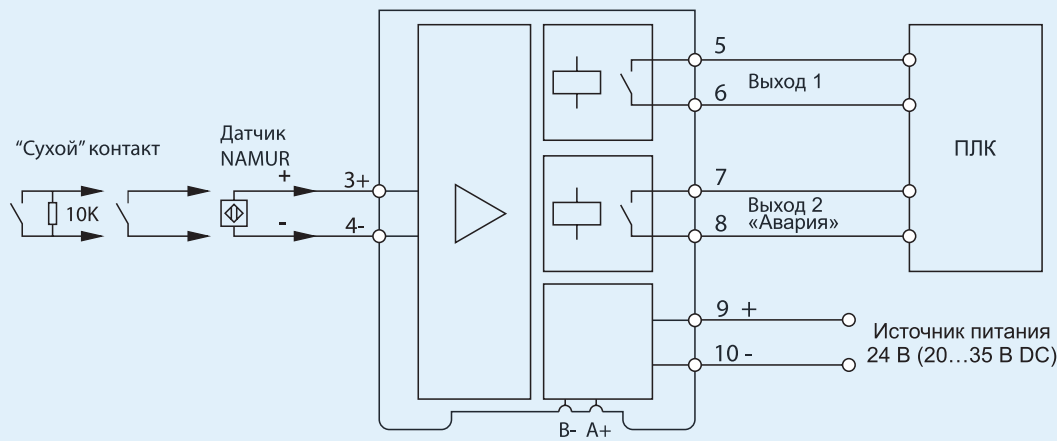
64111701

1-канальный переключающий усилитель с гальванической развязкой

Служит для подключения и питания датчиков EN 60947-5-6 (NAMUR), подключения сигналов типа «сухой» контакт. Выходные цепи имеют два реле, с нормально открытой парой контактов. С помощью переключателей на передней панели можно настроить НО или НЗ режим отдельно по каждому выходу, а также режим контроля короткого замыкания или обрыва цепи. Дополнительный выход контроля Обрыва и Короткого Замыкания в линии датчика. Модули оснащаются разъемом шины питания TBUS (ответная часть разъема в комплекте). Кол-во модулей в секции при питании по шине TBUS не должно превышать 16 шт.



Схема подключения



Назначение контактов

№ клеммы	Назначение	
9	Питание (+)	20...35 В DC
10	Питание (-)	
5	Выход 1	Выход 1 (Реле)
6	Выход 1	
7	Выход 2	Выход 2 («Авария»)
8	Выход 2	
3	Вход 1 (+)	NAMUR / «Сухой» контакт
4	Вход 1 (-)	

Назначение переключателей

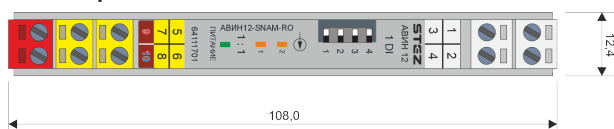
№ Переключателя	Назначение	
1	Направление релейного выхода 1	Прямое / инверсное*
2	Включение режима контроля линии на Обрыв и КЗ**	
3	Направление релейного выхода 2	Прямое / инверсное*
4		-

* Направление работы релейного выхода: прямое - реле включено (контакт реле замкнут) при токе входной цепи > 2.1 мА, реле выключено (контакт реле разомкнут) при токе < 1.2 мА; инверсное реле включено (контакт реле замкнут) при токе входной цепи < 1.2 мА, реле выключено (контакт реле разомкнут) при токе > 2.1 мА.

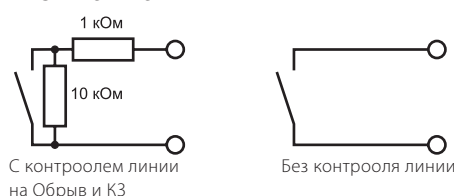
** Контроль обрыва входной цепи: 0,05 мА < I_{вх} < 0,35 мА; Контроль Короткого Замыкания входной цепи: 100 Ом < R датчика < 360 Ом.

DI

Размеры



Схемы включения переключающего контакта



Технические характеристики

Основные характеристики

Номинальное напряжение питания	24 В DC
Диапазон рабочего напряжения питания постоянного тока	20...35 В
Потребляемая мощность	< 1 Вт

Входные параметры

Сигнал на входе	NAMUR или „Сухой“, контакт
Напряжение питания датчика	8,2 В
Порог включения	> 2.1 мА
Порог отключения	<1.2 мА
Время переключения (гистерезис)	0.2 мс
Ток КЗ (индикация ошибки)	< 7 мА
Ток обрыва цепи (индикация ошибки)	> 0.1 мА

Параметры выхода реле и выхода „Авария“

Сигнал на выходе	Реле („Сухой“ контакт“, НО/НЗ)
Допустимая нагрузка	250В AC/2А, 30В DC/2А
Время отклика	20 мс

Изоляция

Прочность гальванической развязки	Между входом/выходом ≥ 3000 В AC / мин
Сопротивление изоляции	Между клеммами цепи питания и выходом ≥ 1500 В AC / мин Входные цепи/Выходные цепи/Цепи питания: не менее 100 МОм

Конфигурация

Кол-во входов / выходов	1 вход, 1 выход
-------------------------	-----------------

Температура и влажность

Рабочий диапазон температур	-20...+60 °C
Диапазон температур хранения	-40...+80 °C
Относительная влажность	10...95% без образования конденсата

Сведения по сертификации TR TC 020/2011

ЭМС	В соответствии с ГОСТ Р МЭК 61326-1-2014, ГОСТ IEC 61326-3-1-2015
-----	---

Индикация

Питание	LED Зеленый
Выход 1	Красный (ошибка КЗ или Обрыв) / Оранжевый (статус переключения)
Выход 2	Красный (ошибка КЗ или Обрыв) / Оранжевый (статус переключения)

Подключение

Съемные клеммные блоки	Винтовой зажим
Сечение проводников	0,2 ... 2,5 мм ²
Длина зачистки оболочки кабеля	7 мм
Момент затяжки винтового зажима	0,5 ... 0,6 Нм

Размеры

Ширина x Высота x Толщина	108 x 118 x 12.5
---------------------------	------------------

Сведения по сертификации ГОСТ Р МЭК 61511-3-2018

Уровень безопасности	3 (SIL3)
MTBF	100000 ч

Сведения по режиму работы и сроку службы

Назначенный срок службы	Не менее 10-ти лет
Режим работы	Непрерывный круглосуточный

Дискретные усилители с гальванической развязкой

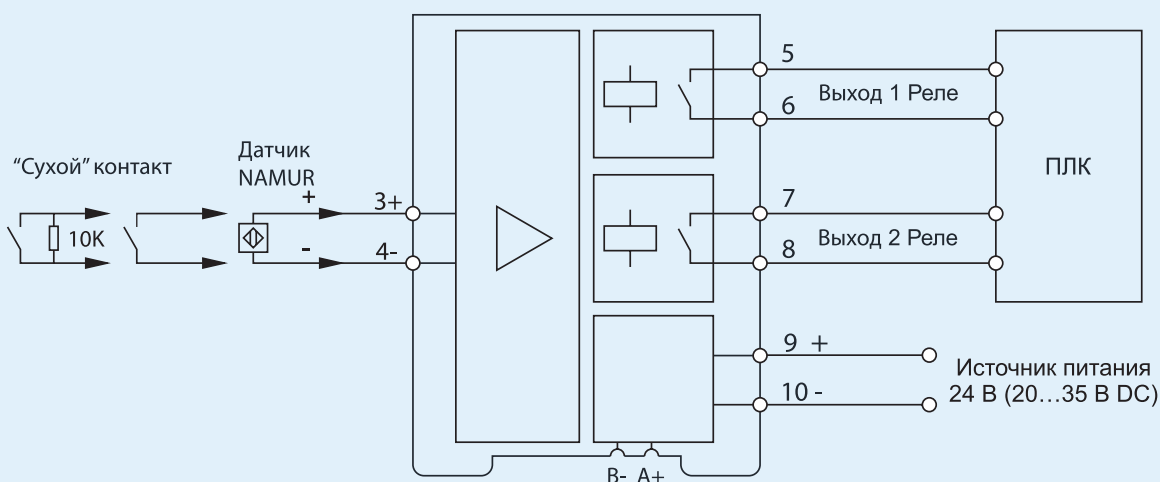
АВИН12-SNAM-2RO 64111702

1-канальный переключающий усилитель с гальванической развязкой с функцией разветвления выходного сигнала реле

Служит для подключения и питания датчиков EN 60947-5-6 (NAMUR), подключения сигналов типа «сухой» контакт. Выходные цепи имеют два реле, с нормально открытой парой контактов. С помощью переключателей на передней панели можно настроить НО или НЗ режим отдельно по каждому выходу, а также режим контроля короткого замыкания или обрыва цепи. Модули оснащаются разъемом шины питания TBUS (ответная часть разъема в комплекте). Кол-во модулей в секции при питании по шине TBUS не должно превышать 16 шт.



Схема подключения



Назначение контактов

№ клеммы	Назначение	
9	Питание (+)	20...35 В DC
10	Питание (-)	
5	Выход 1	Выход 1 (Реле)
6	Выход 1	
7	Выход 2	Выход 2 (Реле)
8	Выход 2	
3	Вход 1 (+)	NAMUR / «Сухой» контакт
4	Вход 1 (-)	

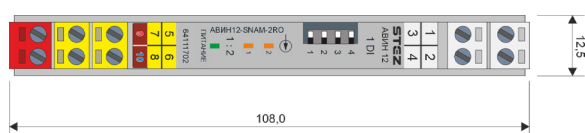
Назначение переключателей

№ Переключателя	Назначение	
1	Направление релейного выхода 1	Прямое / инверсное*
2	Включение режима контроля линии на Обрыв и КЗ**	
3	Направление релейного выхода 2	Прямое / инверсное*
4	Включение режима контроля линии на Обрыв и КЗ	

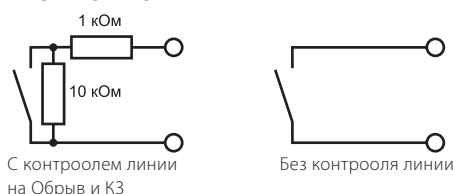
* Направление работы релейного выхода: прямое - реле включено (контакт реле замкнут) при токе входной цепи > 2.1 мА, реле выключено (контакт реле разомкнут) при токе < 1.2 мА; инверсное реле включено (контакт реле замкнут) при токе входной цепи < 1.2 мА, реле выключено (контакт реле разомкнут) при токе > 2.1 мА.

** Контроль обрыва входной цепи: 0,05 мА < I вх < 0,35 мА; Контроль Короткого Замыкания входной цепи: 100 Ом < R датчика < 360 Ом.

Размеры



Схемы включения переключающего контакта



Технические характеристики

Основные характеристики

Номинальное напряжение питания	24 В DC
Диапазон рабочего напряжения питания постоянного тока	20...35 В
Потребляемая мощность	< 1.5 Вт

Входные параметры

Сигнал на входе	NAMUR или „Сухой“, контакт
Напряжение питания датчика	8,2 В
Порог включения	> 2.1 мА
Порог отключения	< 1.2 мА
Время переключения (гистерезис)	0.2 мс
Ток КЗ (индикация ошибки)	< 7 мА
Ток обрыва цепи (индикация ошибки)	> 0.1 мА

Выходные параметры

Сигнал на выходе	Реле („Сухой“ контакт“, НО/НЗ)
Допустимая нагрузка	250В AC/2А, 30В DC/2А
Время отклика	20 мс

Изоляция

Прочность гальванической развязки	Между входом/выходом ≥ 3000 В AC / мин
Сопротивление изоляции	Между клеммами цепи питания и выходом ≥ 1500 В AC / мин Входные цепи/Выходные цепи/Цепи питания: не менее 100 МОм

Конфигурация

Кол-во входов / выходов	1 вход, 2 выхода
-------------------------	------------------

Температура и влажность

Рабочий диапазон температур	-20...+60 °C
Диапазон температур хранения	-40...+80 °C
Относительная влажность	10...95% без образования конденсата

Сведения по сертификации TR TC 020/2011

ЭМС	В соответствии с ГОСТ Р МЭК 61326-1-2014, ГОСТ IEC 61326-3-1-2015
-----	---

Индикация

Питание	LED Зеленый
Выход 1	Красный (ошибка КЗ или Обрыв) / Оранжевый (статус переключения)
Выход 2	Красный (ошибка КЗ или Обрыв) / Оранжевый (статус переключения)

Подключение

Съемные клеммные блоки	Винтовой зажим
Сечение проводников	0,2 ... 2,5 мм ²

Размеры

Ширина x Высота x Толщина	108 x 118 x 12.5
---------------------------	------------------

Сведения по сертификации ГОСТ Р МЭК 61511-3-2018

Уровень безопасности	3 (SIL3)
MTBF	100000 ч

Сведения по режиму работы и сроку службы

Назначенный срок службы	Не менее 10-ти лет
Режим работы	Непрерывный круглосуточный

Дискретные усилители с гальванической развязкой

АВИН12-2SNAM-2R0

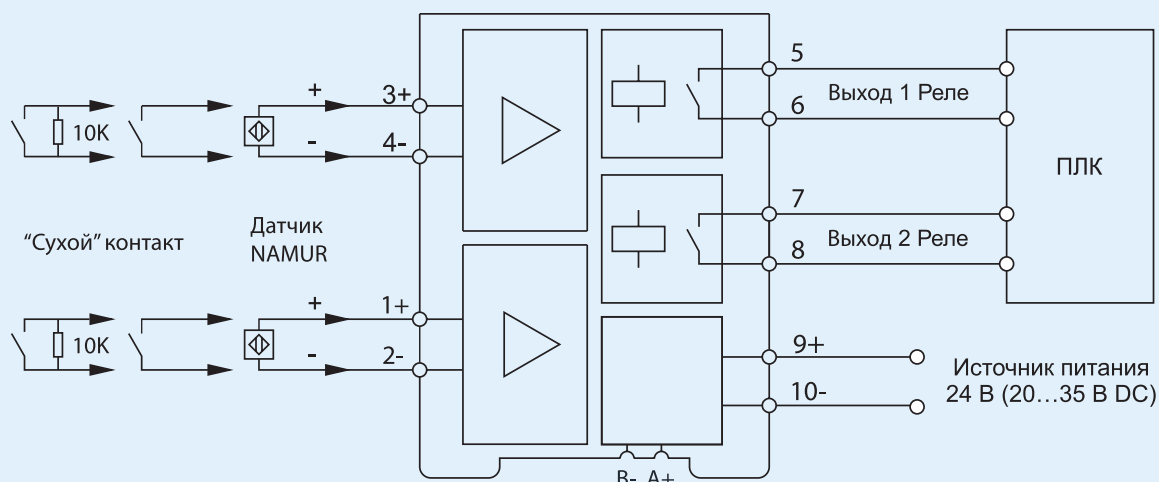
64111703

2-канальный переключающий усилитель с гальванической развязкой

Служит для подключения и питания датчиков EN 60947-5-6 (NAMUR), подключения сигналов типа «сухой» контакт. Выходные цепи имеют два реле, с нормально открытой парой контактов. С помощью переключателей на передней панели можно настроить НО или НЗ режим отдельно по каждому каналу, режим контроля короткого замыкания или обрыва цепи датчика. Модули оснащаются разъемом шины питания TBUS (ответная часть разъема в комплекте). Кол-во модулей в секции при питании по шине TBUS не должно превышать 16 шт.



Схема подключения



Назначение контактов

№ клеммы	Назначение	
9	Питание (+)	20...35 В DC
10	Питание (-)	
3	Вход 1 (+)	NAMUR / "Сухой" контакт
4	Вход 1 (-)	
1	Вход 2 (+)	NAMUR / "Сухой" контакт
2	Вход 2 (-)	
5	Выход 1	Реле
6	Выход 1	
7	Выход 2	Реле
8	Выход 2	

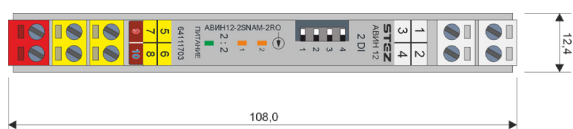
Назначение переключателей

№ Переключателя	Назначение	
1	Направление релейного выхода 1	Прямое / инверсное*
2	Включение режима контроля линии на Обрыв и КЗ** (канал 1)	
3	Направление релейного выхода 2	Прямое / инверсное*
4	Включение режима контроля линии на Обрыв и КЗ** (канал 2)	

* Направление работы релейного выхода: прямое - реле включено (контакт реле замкнут) при токе входной цепи > 2.1 мА, реле выключено (контакт реле разомкнут) при токе < 1.2 мА; инверсное реле включено (контакт реле замкнут) при токе входной цепи < 1.2 мА, реле выключено (контакт реле разомкнут) при токе > 2.1 мА.

** Контроль обрыва входной цепи: 0,05 мА < I_{вх} < 0,35 мА; Контроль Короткого Замыкания входной цепи: 100 Ом < R датчика < 360 Ом.

Размеры



Схемы включения переключающего контакта



Краткие технические характеристики

Основные характеристики

Номинальное напряжение питания	24 В DC
Диапазон рабочего напряжения питания постоянного тока	20...35 В
Потребляемая мощность	< 1.5 Вт

Входные параметры

Сигнал на входе	NAMUR или „Сухой“, контакт
Напряжение питания датчика	8,2 В
Порог включения	> 2.1 мА
Порог отключения	< 1.2 мА
Время переключения (гистерезис)	0.2 мс
Ток КЗ (индикация ошибки)	< 7 мА
Ток обрыва цепи (индикация ошибки)	> 0.1 мА

Параметры выхода

Тип выхода	Реле („Сухой“ контакт, НО/НЗ)
Допустимая нагрузка	250В AC/2А, 30В DC/2А
Время отклика	20 мс

Изоляция

Прочность гальванической развязки	Между входом/выходом ≥ 3000 В AC / мин
Сопротивление изоляции	Между клеммами цепи питания и выходом ≥ 1500 В AC / мин Входные цепи/Выходные цепи/Цепи питания: не менее 100 МОм

Конфигурация

Кол-во входов / выходов	2 входа, 2 выхода
-------------------------	-------------------

Температура и влажность

Рабочий диапазон температур	-20...+60 °C
Диапазон температур хранения	-40...+80 °C
Относительная влажность	10...95% без образования конденсата

Сведения по сертификации TR TC 020/2011

ЭМС	В соответствии с ГОСТ Р МЭК 61326-1-2014, ГОСТ IEC 61326-3-1-2015
-----	---

Индикация

Питание	LED Зеленый
Выход 1	Красный (ошибка КЗ или Обрыв) / Оранжевый (статус переключения)
Выход 2	Красный (ошибка КЗ или Обрыв) / Оранжевый (статус переключения)

Подключение

Съемные клеммные блоки	Винтовой зажим
Сечение проводников	0,2 ... 2,5 мм ²

Размеры

Ширина x Высота x Толщина	108 x 118 x 12.5
---------------------------	------------------

Сведения по сертификации ГОСТ Р МЭК 61511-3-2018

Уровень безопасности	3 (SIL3)
MTBF	100000 ч

Сведения по режиму работы и сроку службы

Назначенный срок службы	Не менее 10-ти лет
Режим работы	Непрерывный круглосуточный

Дискретные усилители с гальванической развязкой

АВИН12-NAM-RO

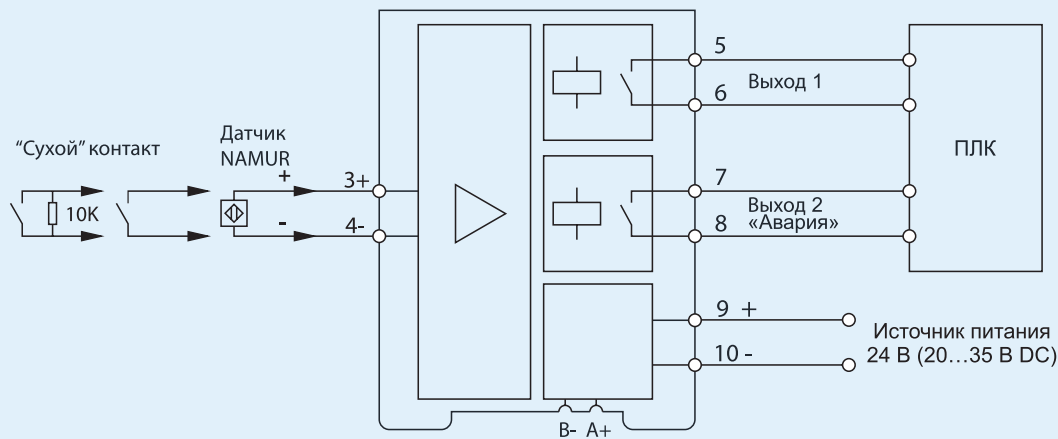
64112701

1-канальный переключающий усилитель с гальванической развязкой

Служит для подключения и питания датчиков EN 60947-5-6 (NAMUR), подключения сигналов типа «сухой» контакт. Выходные цепи имеют два реле, с нормально открытой парой контактов. С помощью переключателей на передней панели можно настроить НО или НЗ режим отдельно по каждому выходу, а также режим контроля короткого замыкания или обрыва цепи. Дополнительный выход контроля Обрыва и Короткого Замыкания в линии датчика. Модули оснащаются разъемом шины питания TBUS (ответная часть разъема в комплекте). Кол-во модулей в секции при питании по шине TBUS не должно превышать 16 шт.



Схема подключения



Назначение контактов

№ клеммы	Назначение	
9	Питание (+)	20...35 В DC
10	Питание (-)	
5	Выход 1	Выход 1 (Реле)
6	Выход 1	
7	Выход 2	Выход 2 («Авария»)
8	Выход 2	
3	Вход 1 (+)	NAMUR / «Сухой» контакт
4	Вход 1 (-)	

Назначение переключателей

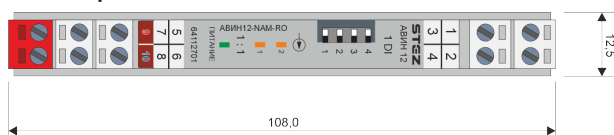
№ Переключателя	Назначение	
1	Направление релейного выхода 1	Прямое / инверсное*
2	Включение режима контроля линии на Обрыв и КЗ**	
3	Направление релейного выхода 2	Прямое / инверсное*
4		-

* Направление работы релейного выхода: прямое - реле включено (контакт реле замкнут) при токе входной цепи > 2.1 мА, реле выключено (контакт реле разомкнут) при токе < 1.2 мА; инверсное реле включено (контакт реле замкнут) при токе входной цепи < 1.2 мА, реле выключено (контакт реле разомкнут) при токе > 2.1 мА.

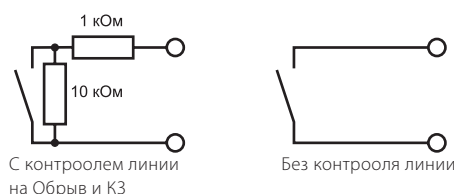
** Контроль обрыва входной цепи: 0,05 мА < I_{вх} < 0,35 мА; Контроль Короткого Замыкания входной цепи: 100 Ом < R датчика < 360 Ом.

DI

Размеры



Схемы включения переключающего контакта



Технические характеристики

Основные характеристики

Номинальное напряжение питания	24 В DC
Диапазон рабочего напряжения питания постоянного тока	20...35 В
Потребляемая мощность	< 1 Вт

Входные параметры

Сигнал на входе	NAMUR или „Сухой“, контакт
Напряжение питания датчика	8,2 В
Порог включения	> 2.1 мА
Порог отключения	<1.2 мА
Время переключения (гистерезис)	0.2 мс
Ток КЗ (индикация ошибки)	< 7 мА
Ток обрыва цепи (индикация ошибки)	> 0.1 мА

Параметры выхода реле и выхода „Авария“

Сигнал на выходе	Реле („Сухой“ контакт“, НО/НЗ)
Допустимая нагрузка	250В AC/2А, 30В DC/2А
Время отклика	20 мс

Изоляция

Прочность гальванической развязки	Между входом/выходом ≥ 3000 В AC / мин
Сопротивление изоляции	Между клеммами цепи питания и выходом ≥ 1500 В AC / мин Входные цепи/Выходные цепи/Цепи питания: не менее 100 МОм

Конфигурация

Кол-во входов / выходов	1 вход, 1 выход
-------------------------	-----------------

Температура и влажность

Рабочий диапазон температур	-20...+60 °C
Диапазон температур хранения	-40...+80 °C
Относительная влажность	10...95% без образования конденсата

Сведения по сертификации ТР ТС 020/2011

ЭМС	В соответствии с ГОСТ Р МЭК 61326-1-2014, ГОСТ IEC 61326-3-1-2015
-----	---

Индикация

Питание	LED Зеленый
Выход 1	Красный (ошибка КЗ или Обрыв) / Оранжевый (статус переключения)
Выход 2	Красный (ошибка КЗ или Обрыв) / Оранжевый (статус переключения)

Подключение

Съемные клеммные блоки	Винтовой зажим
Сечение проводников	0,2 ... 2,5 мм ²
Длина зачистки оболочки кабеля	7 мм
Момент затяжки винтового зажима	0,5 ... 0,6 Нм

Размеры

Ширина x Высота x Толщина	108 x 118 x 12.5
---------------------------	------------------

Сведения по сертификации ГОСТ Р МЭК 61511-3-2018

MTBF	100000 ч
------	----------

Сведения по режиму работы и сроку службы

Назначенный срок службы	Не менее 10-ти лет
Режим работы	Непрерывный круглосуточный

Дискретные усилители с гальванической развязкой

АВИН12-NAM-2RO

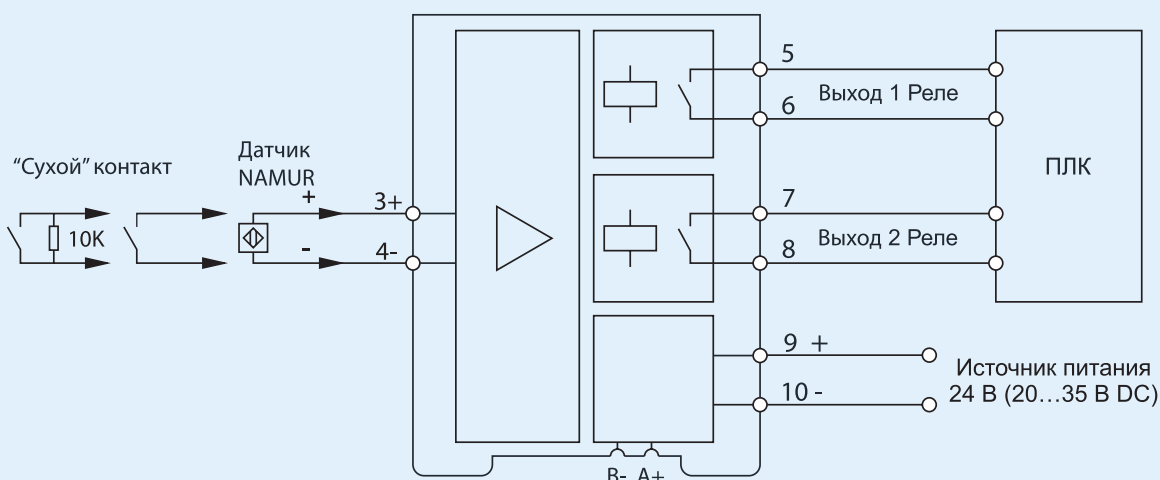
64112702

1-канальный переключающий усилитель с гальванической развязкой с функцией разветвления выходного сигнала реле

Служит для подключения и питания датчиков EN 60947-5-6 (NAMUR), подключения сигналов типа «сухой» контакт. Выходные цепи имеют два реле, с нормально открытой парой контактов. С помощью переключателей на передней панели можно настроить НО или НЗ режим отдельно по каждому выходу, а также режим контроля короткого замыкания или обрыва цепи. Модули оснащаются разъемом шины питания TBUS (ответная часть разъема в комплекте). Кол-во модулей в секции при питании по шине TBUS не должно превышать 16 шт.



Схема подключения



Назначение контактов

№ клеммы	Назначение	
9	Питание (+)	20...35 В DC
10	Питание (-)	
5	Выход 1	Выход 1 (Реле)
6	Выход 1	
7	Выход 2	Выход 2 (Реле)
8	Выход 2	
3	Вход 1 (+)	NAMUR / «Сухой» контакт
4	Вход 1 (-)	

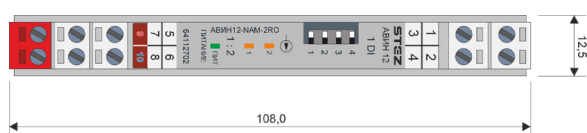
Назначение переключателей

№ Переключателя	Назначение	
1	Направление релейного выхода 1	Прямое / инверсное*
2	Включение режима контроля линии на Обрыв и КЗ**	
3	Направление релейного выхода 2	Прямое / инверсное*
4	Включение режима контроля линии на Обрыв и КЗ	

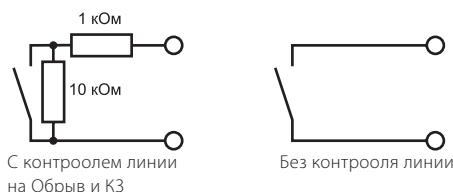
* Направление работы релейного выхода: прямое - реле включено (контакт реле замкнут) при токе входной цепи > 2.1 мА, реле выключено (контакт реле разомкнут) при токе < 1.2 мА; инверсное реле включено (контакт реле замкнут) при токе входной цепи < 1.2 мА, реле выключено (контакт реле разомкнут) при токе > 2.1 мА.

** Контроль обрыва входной цепи: 0,05 мА < I_{вх} < 0,35 мА; Контроль Короткого Замыкания входной цепи: 100 Ом < R датчика < 360 Ом.

Размеры



Схемы включения переключающего контакта



Технические характеристики

Основные характеристики

Номинальное напряжение питания	24 В DC
Диапазон рабочего напряжения питания постоянного тока	20...35 В
Потребляемая мощность	< 1.5 Вт

Входные параметры

Сигнал на входе	NAMUR или „Сухой“, контакт
Напряжение питания датчика	8,2 В
Порог включения	> 2.1 мА
Порог отключения	<1.2 мА
Время переключения (гистерезис)	0.2 мс
Ток КЗ (индикация ошибки)	< 7 мА
Ток обрыва цепи (индикация ошибки)	> 0.1 мА

Выходные параметры

Сигнал на выходе	Реле („Сухой“ контакт“, НО/НЗ)
Допустимая нагрузка	250В AC/2А, 30В DC/2А
Время отклика	20 мс

Изоляция

Прочность гальванической развязки	Между входом/выходом ≥ 3000 В AC / мин
Сопротивление изоляции	Между клеммами цепи питания и выходом ≥ 1500 В AC / мин Входные цепи/Выходные цепи/Цепи питания: не менее 100 МОм

Конфигурация

Кол-во входов / выходов	1 вход, 2 выхода
-------------------------	------------------

Температура и влажность

Рабочий диапазон температур	-20...+60 °C
Диапазон температур хранения	-40...+80 °C
Относительная влажность	10...95% без образования конденсата

Сведения по сертификации ТР ТС 020/2011

ЭМС	В соответствии с ГОСТ Р МЭК 61326-1-2014, ГОСТ IEC 61326-3-1-2015
-----	---

Индикация

Питание	LED Зеленый
Выход 1	Красный (ошибка КЗ или Обрыв) / Оранжевый (статус переключения)
Выход 2	Красный (ошибка КЗ или Обрыв) / Оранжевый (статус переключения)

Подключение

Съемные клеммные блоки	Винтовой зажим
Сечение проводников	0,2 ... 2,5 мм ²

Размеры

Ширина x Высота x Толщина	108 x 118 x 12.5
---------------------------	------------------

Сведения по сертификации ГОСТ Р МЭК 61511-3-2018

MTBF	100000 ч
------	----------

Сведения по режиму работы и сроку службы

Назначенный срок службы	Не менее 10-ти лет
Режим работы	Непрерывный круглосуточный

Дискретные усилители с гальванической развязкой

АВИН12-2NAM-2R0

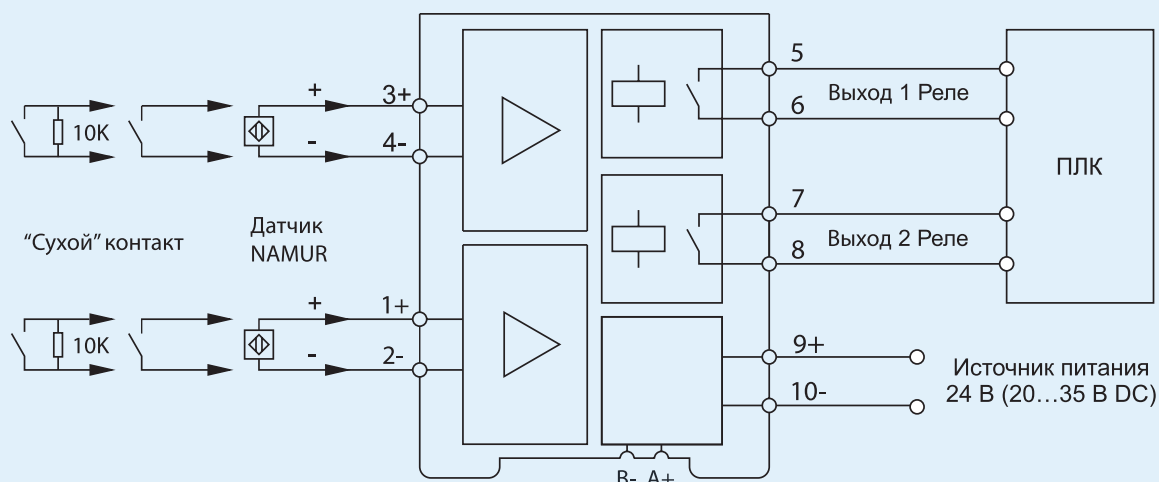
64112703

2-канальный переключающий усилитель с гальванической развязкой

Служит для подключения и питания датчиков EN 60947-5-6 (NAMUR), подключения сигналов типа «сухой» контакт. Выходные цепи имеют два реле, с нормально открытой парой контактов. С помощью переключателей на передней панели можно настроить НО или НЗ режим отдельно по каждому каналу, режим контроля короткого замыкания или обрыва цепи датчика. Модули оснащаются разъемом шины питания TBUS (ответная часть разъема в комплекте). Кол-во модулей в секции при питании по шине TBUS не должно превышать 16 шт.



Схема подключения



Назначение контактов

№ клеммы	Назначение	
9	Питание (+)	20...35 В DC
10	Питание (-)	
3	Вход 1 (+)	NAMUR / "Сухой" контакт
4	Вход 1 (-)	
1	Вход 2 (+)	NAMUR / "Сухой" контакт
2	Вход 2 (-)	
5	Выход 1	Реле
6	Выход 1	
7	Выход 2	Реле
8	Выход 2	

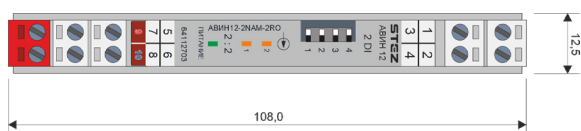
Назначение переключателей

№ Переключателя	Назначение	
1	Направление релейного выхода 1	Прямое / инверсное*
2	Включение режима контроля линии на Обрыв и КЗ** (канал 1)	
3	Направление релейного выхода 2	Прямое / инверсное*
4	Включение режима контроля линии на Обрыв и КЗ** (канал 2)	

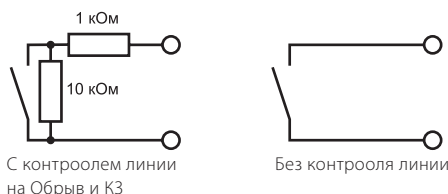
* Направление работы релейного выхода: прямое - реле включено (контакт реле замкнут) при токе входной цепи > 2.1 мА, реле выключено (контакт реле разомкнут) при токе < 1.2 мА; инверсное реле включено (контакт реле замкнут) при токе входной цепи < 1.2 мА, реле выключено (контакт реле разомкнут) при токе > 2.1 мА.

** Контроль обрыва входной цепи: 0,05 мА < I_{вх} < 0,35 мА; Контроль Короткого Замыкания входной цепи: 100 Ом < R датчика < 360 Ом.

Размеры



Схемы включения переключающего контакта



Краткие технические характеристики

Основные характеристики

Номинальное напряжение питания	24 В DC
Диапазон рабочего напряжения питания постоянного тока	20...35 В
Потребляемая мощность	< 1.5 Вт

Входные параметры

Сигнал на входе	NAMUR или „Сухой“, контакт
Напряжение питания датчика	8,2 В
Порог включения	> 2.1 мА
Порог отключения	<1.2 мА
Время переключения (гистерезис)	0.2 мс
Ток КЗ (индикация ошибки)	< 7 мА
Ток обрыва цепи (индикация ошибки)	> 0.1 мА

Параметры выхода

Тип выхода	Реле („Сухой“ контакт, НО/НЗ)
Допустимая нагрузка	250В AC/2А, 30В DC/2А
Время отклика	20 мс

Изоляция

Прочность гальванической развязки	Между входом/выходом ≥ 3000 В AC / мин
Сопротивление изоляции	Между клеммами цепи питания и выходом ≥ 1500 В AC / мин Входные цепи/Выходные цепи/Цепи питания: не менее 100 МОм

Конфигурация

Кол-во входов / выходов	2 входа, 2 выхода
-------------------------	-------------------

Температура и влажность

Рабочий диапазон температур	-20...+60 °C
Диапазон температур хранения	-40...+80 °C
Относительная влажность	10...95% без образования конденсата

Сведения по сертификации ТР ТС 020/2011

ЭМС	В соответствии с ГОСТ Р МЭК 61326-1-2014, ГОСТ IEC 61326-3-1-2015
-----	---

Индикация

Питание	LED Зеленый
Выход 1	Красный (ошибка КЗ или Обрыв) / Оранжевый (статус переключения)
Выход 2	Красный (ошибка КЗ или Обрыв) / Оранжевый (статус переключения)

Подключение

Съемные клеммные блоки	Винтовой зажим
Сечение проводников	0,2 ... 2,5 мм ²

Размеры

Ширина x Высота x Толщина	108 x 118 x 12.5
---------------------------	------------------

Сведения по сертификации ГОСТ Р МЭК 61511-3-2018

MTBF	100000 ч
------	----------

Сведения по режиму работы и сроку службы

Назначенный срок службы	Не менее 10-ти лет
Режим работы	Непрерывный круглосуточный

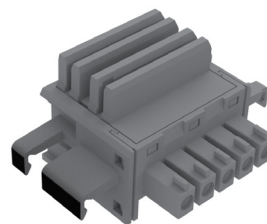
Аксессуары

Соединитель шины питания на DIN рейку для модулей 12,5 мм

(поставляется в комплекте)

Для организации шины и подключения питания модулей серии АВИС и АВИН с толщиной корпуса 12,5 мм. Макс. допустимое количество модулей в одной секции 16 шт.

ШП-С12
65000301

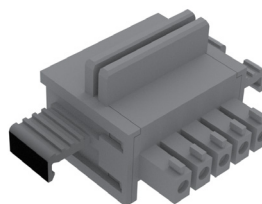


Соединитель шины питания на DIN рейку для модулей 17,5 мм

(поставляется в комплекте)

Для организации шины и подключения питания модулей серии АВИС и АВИН с толщиной корпуса 17,5 мм. Макс. допустимое количество модулей в одной секции 16 шт.

ШП-С18
65000302

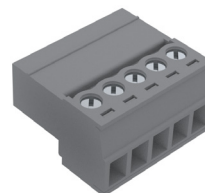


Соединитель для подачи питания на шину (левосторонний)

(Опционально)

Соединитель левосторонний для подключения шины питания к источнику питания постоянного тока. Соединитель обеспечен винтовыми зажимами для подключения кабеля сечением и рассчитан для подключения напряжения до 35 В постоянного тока.

ШП-В-Л
65000303

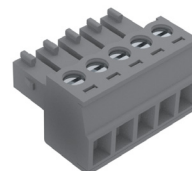


Соединитель для подачи питания на шину (правосторонний)

(Опционально)

Для организации шины и подключения питания модулей серии АВИС и АВИН с толщиной корпуса 17,5 мм. Макс. допустимое количество модулей в одной секции 16 шт.

ШП-В-П
65000304



Адаптер для программирования

(Опционально)

Адаптер служит для подключения модулей АВИС и АВИН к ПК и настройки конфигурации.

USB-A-M-PROG-ADR
65000175;

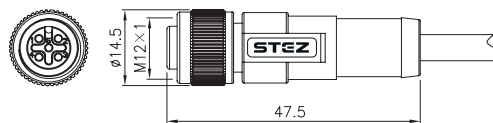


Соединительный кабель для подключения датчиков NAMUR, синий, 2 м

(Опционально)

Двухжильный кабель в оболочке ПВХ синего цвета для прокладки линии искробезопасных цепей датчиков приближения с выходом NAMUR.

СЦМ120023-04/2A102000
185214102

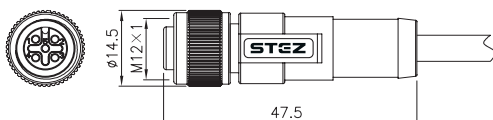


Соединительный кабель для подключения датчиков NAMUR, синий, 5 м

(Опционально)

Двухжильный кабель в оболочке ПВХ синего цвета для прокладки линии искробезопасных цепей датчиков приближения с выходом NAMUR.

СЦМ120023-04/2A105000
185214105

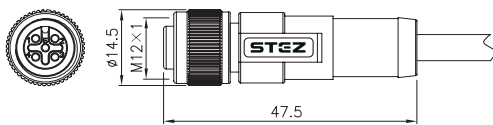


Соединительный кабель для подключения датчиков NAMUR, синий, 10 м

(Опционально)

Двухжильный кабель в оболочке ПВХ синего цвета для прокладки линии искробезопасных цепей датчиков приближения с выходом NAMUR.

СЦМ120023-04/2A110000
185214110



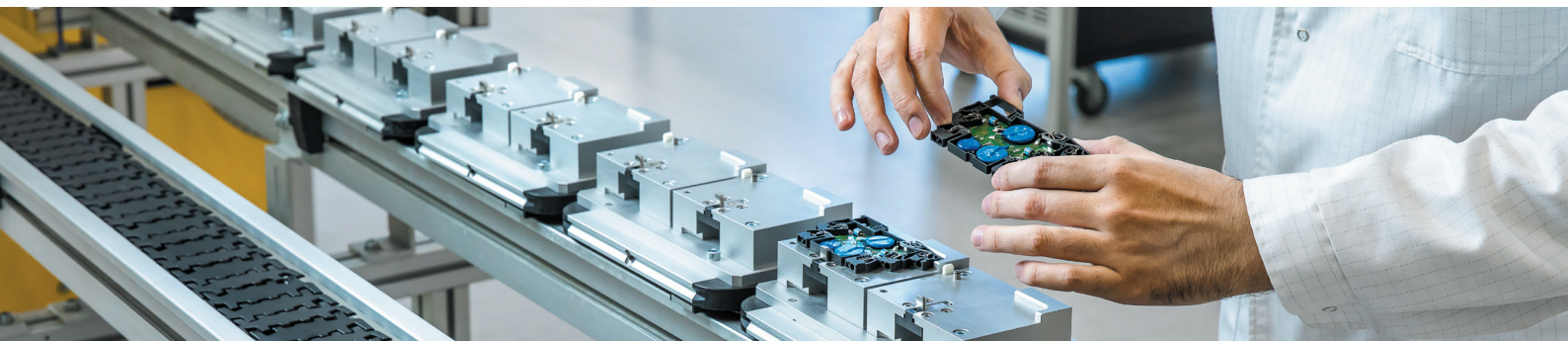
О Компании

ООО «Ступинский электротехнический завод» - крупное предприятие с полным циклом производства электротехнической продукции, расположенное в г. Ступино. ООО «Ступинский электротехнический завод» начал свою работу в 2017 году. Сегодня это российский завод, выпускающий электротехническую продукцию под брендом STEZ®. Производственные линии СТЭЗ построены на основе самых современных технологий с полным соответствием всем отраслевым стандартам в области производства электротехники, в том числе европейским стандартам безопасности.

Производство располагает самыми современными автоматизированным оборудованием, что означает высокую производительность и гарантию стабильного качества выпускаемой продукции.

Все изделия, производимые на заводе, проходят российскую сертификацию и соответствуют требованиям ТР ТС.

MNR 122003_ / 15.02.2023



Клеммы и соединители

Блоки питания

Барьеры искрозащиты

Реле и УЗИП

Интерфейсные модули



АвалонЭлектроТех – российское научно-производственное объединение с 20-летней экспертизой в области электротехники и промышленной автоматизации, лидер на рынках РФ и ЕАЭС.

АвалонЭлектроТех - правопреемник ООО «Феникс Контакт РУС», дочернего предприятия Phoenix Contact. Сегодня является частью структуры инвестиционного холдинга «Авалон Групп».

Компания создает комплексные решения и системы автоматизации, производит и поставляет электротехническую продукцию для ключевых отраслей промышленности.

В группу входят 10 филиалов, Ступинский электротехнический завод (СТЭЗ), производственно-сервисный центр, центр региональных разработок, современная электротехническая лаборатория и метрологический сервис.



info@avalonelectrotech.ru
www.avalonelectrotech.ru

СТУПИНСКИЙ ЭЛЕКТРОТЕХНИЧЕСКИЙ ЗАВОД
ООО «СТЭЗ»
142821, Московская область, Г.О. Ступино,
Д. Шматово, ул. Индустриальная, ВЛД.6

ООО «НПО «АвалонЭлектроТех»
121205, Москва, территория Инновационного центра
«Сколково», ул. Алессандро Вольта, д1, стр. 1А
Тел.: +7 (495) 933-85-48

