



**ВЕНТИЛЯТОРЫ  
РАДИАЛЬНЫЕ НИЗКОГО ДАВЛЕНИЯ  
ВР 80-75**

**(ВР 86-77, ВР 85-77, ВР 80-70, ВЦ 80-75, ВЦ 4-75, Ц 4-75,  
ВЦ 4-70, Ц 4-70, ВЦ 4-76, Ц 4-76)**

**ПАСПОРТ  
ТЕХНИЧЕСКОЕ ОПИСАНИЕ  
ИНСТРУКЦИЯ ПО ЭКСПЛУАТАЦИИ**

Россия  
193315 г. Санкт-Петербург,  
пр. Большевиков д.52, корп. 9  
(812) 331-00-97

[www.zavodventilator.ru](http://www.zavodventilator.ru)

## Содержание

1. ОПИСАНИЕ И РАБОТА.....	3
1.1. Назначение изделия.....	3
1.2. Технические данные и характеристики.....	4
1.3. Габаритно присоединительные размеры вентиляторов.....	6
1.4. Технические характеристики вентиляторов ВР 80-75 .....	12
1.5. Аэродинамические характеристики вентиляторов ВР 80-75 .....	15
1.6. Устройство и принцип действия .....	24
2. ИСПОЛЬЗОВАНИЕ ПО НАЗНАЧЕНИЮ .....	24
3. МЕРЫ БЕЗОПАСНОСТИ ПРИ МОНТАЖЕ И ЭКСПЛУАТАЦИИ .....	24
4. ПОДГОТОВКА ИЗДЕЛИЯ К РАБОТЕ И ПОРЯДОК РАБОТЫ .....	25
4.1. Монтаж.....	25
4.2. Пуск .....	27
5. ЭКСПЛУАТАЦИЯ И ТЕХНИЧЕСКОЕ ОБСЛУЖИВАНИЕ.....	27
5.1. Указания по эксплуатации .....	28
5.2. Техническое обслуживание .....	28
5.3. Обслуживание промежуточной подшипниковой опоры (ППО) для схемы исполнения №3, №5.....	28
5.4. Требования к установке вентиляторов в систему вентиляции.....	31
5.5. Возможные неисправности, критические состояния их вероятные причины и способы устранения .....	31
6. ТРАНСПОРТИРОВАНИЕ И ХРАНЕНИЕ .....	32
7. РЕСУРСЫ И СРОКИ СЛУЖБЫ .....	33
8. МАРКИРОВКА .....	33
9. КОМПЛЕКТ ПОСТАВКИ .....	33
10. УПАКОВКА .....	33
11. ГАРАНТИЙНЫЕ ОБЯЗАТЕЛЬСТВА .....	34
12. СВЕДЕНИЯ ОБ УСЛОВИЯХ ПРИОБРЕТЕНИЯ ИЗДЕЛИЯ .....	34
13. СВЕДЕНИЯ О РЕКЛАМАЦИЯХ .....	34
14. СВИДЕТЕЛЬСТВО О ПРИЕМКЕ.....	36




Настоящий Паспорт является основным эксплуатационным документом радиальных вентиляторов низкого давления ВР 80-75 (далее по тексту – «вентиляторы») одностороннего всасывания, содержащим указания по их монтажу, эксплуатации и техническому обслуживанию, а также все необходимые сведения, предусмотренные ГОСТ 2.601, включая технические данные, комплектность, ресурсы, сроки службы, свидетельство о приемке и гарантии изготовителя. Вентилятор соответствует требованиям ТР ТС 004/2011, ТР ТС 010/2011, ТР ТС 020/2011.

Паспорт содержит сведения, необходимые для правильной и безопасной эксплуатации вентиляторов и поддержания их в исправном состоянии. Сведения о работе двигателей изложены в эксплуатационной документации на двигатели.

К эксплуатации вентиляторов допускается персонал, обученный и аттестованный в установленном порядке. Аттестованный персонал должен предварительно пройти инструктаж по технике безопасности, а также выполнять все требования, установленные «Правилами технической эксплуатации электроустановок потребителей (ПТЭЭП)» и «Межотраслевыми правилами по охране труда (правилами безопасности) при эксплуатации электроустановок (ПОТ Р М-016-2001).

Лица до 18 лет не допускаются к монтажу, пуску и эксплуатации оборудования.

В тексте Паспорта используются специальные символы, которые выделяют наиболее важные требования или особую информацию:

	<b>Инструкции по технике безопасности</b>
	<b>Ответственность за произошедшие несчастные случаи и/или материальный ущерб в результате применения оборудования не по назначению изготовитель не несёт</b>
	<b>Важная информация и дополнительные пояснения</b>

В целях обеспечения Вашей безопасности и сохранения гарантийных обязательств, мы настоятельно рекомендуем следовать всем требованиям, содержащимся в данном Паспорте. За ущерб и производственные неполадки, вызванные несоблюдением требований Паспорта изготовитель ответственности не несёт.

**Не допускается самостоятельное вскрытие оборудования и его частей, а также самовольное изменение конструкции вентилятора.**

**В случае самовольных и непредусмотренных требованиями Паспорта переделок и изменений оборудования, гарантийные обязательства изготовителя утрачивают силу. Ответственность за косвенный ущерб исключена.**

В связи с постоянной работой по совершенствованию оборудования, изготовитель оставляет за собой право вносить технические изменения в конструкцию оборудования, повышающие его надежность и другие эксплуатационные качества.

Завод-изготовитель оставляет за собой право вносить в конструкцию вентиляторов изменения, не указанные в данном паспорте, при условии сохранения аэродинамических показателей работы агрегатов.

## 1. ОПИСАНИЕ И РАБОТА

### 1.1. Назначение изделия

Вентиляторы ВР 80-75 предназначены для удаления из помещений промышленных и общественных зданий невзрывоопасных газоздушных смесей с содержанием влаги, пыли и других твердых примесей не более 0,1 г/м<sup>3</sup> (100 мг/м<sup>3</sup>) при отсутствии липких веществ и волокнистых материалов. Отложения и налипания не допускаются. Применяются в стационарных системах вытяжной вентиляции производственных, общественных и жилых зданий, устанавливаются как в помещении, так и на кровле. Вентиляторы предназначены для работы как без сети воздуховодов, так и с сетью

воздуховодов (вентиляционной системой), сопротивление которой не выводит аэродинамические параметры вентилятора из рабочей области аэродинамической характеристики.

Вентиляторы должны устанавливаться вне обслуживаемого помещения и за пределами зоны постоянного пребывания людей.

Вентиляторы эксплуатируются в условиях умеренного (У) и тропического (Т) климата второй и первой категории размещения по ГОСТ 15150-69.

Температура окружающей среды от -40°C до +40°C для категории «У»

от -10°C до +45°C для вентиляторов тропического исполнения категории «Т»




от -60°C до +40°C для «УХЛ».

Коррозионностойкое исполнение вентилятора подразумевает, что проточная часть вентилятора (части вентилятора, непосредственно соприкасающаяся с перемещаемой средой) изготавливается из нержавеющей стали. По умолчанию (без указания марки нержавеющей стали) применяется сталь марки AISI430 (аналог 08X17), при указании марки используется указанная на информационной табличке марка стали – AISI304, AISI321, AISI316.

Максимальная температура перемещаемой среды для вентиляторов общепромышленного и коррозионностойкого исполнения – до +80°C, для теплостойкого исполнения (Ж2) до +200°C

Вентиляторы ВР 80-75 комплектуются 3-х фазными асинхронными односкоростными двигателями с напряжением питания 380В прямой пуск, исполнение на другие напряжения и способы подключения по специальному согласованию на этапе размещения заказа. Пуск двигателя от 15кВт и выше рекомендуется выполнять с применением устройства плавного пуска. (Эксплуатация вентилятора на частоте вращения отличной от указанной на шильде электродвигателя допускается только по согласованию с заводом-изготовителем).

Рабочий ток нагруженного вентилятора не должен превышать номинальный ток электродвигателя, указанный на шильде электродвигателя. Электропитание вентилятора должно осуществляться от трехфазной четырехпроводной сети с частотой 50Гц с качеством электроэнергии, соответствующим ГОСТ 13109.

	<b>При выборе приводного электродвигателя необходимо учитывать его климатическое исполнение и категорию размещения, удовлетворяющие условиям эксплуатации оборудования</b>
	<b>Перемещаемая среда в обычных условиях не должна содержать липкие вещества, волокнистые материалы, пары или пыль, иметь агрессивность по отношению к углеродистым сталям выше агрессивности воздуха и содержать пыль и другие твердые примеси в концентрации более 100 мг/м3.</b>
	<b>Производитель (Поставщик) не несет ответственности за ненадлежащую работу, любые неисправности, поломку, остановку и последующий простой оборудования, а также за возможные убытки покупателя и третьих лиц, включая ущерб жизни и здоровью указанных лиц, возникшие вследствие несоблюдения покупателем, его персоналом и/или другими лицами, допущенными к оборудованию, требований действующей эксплуатационной документации</b>

## 1.2. Технические данные и характеристики

### 1.2.1. Структура условного обозначения вентилятора центробежного

<b>ВР 80-75</b>	<b>№6,3</b>	<b>0,95Dн</b>	<b>К</b>	<b>сх. 1</b>	<b>Лев 0</b>	<b>4 кВт</b>	<b>1500 об/мин</b>	<b>У1</b>
1	2	3	4	5	6	7	8	9

1 — Вентилятор радиальный ВР 80-75

- 2 — Номер вентилятора (диаметр рабочего колеса в дм.)
- 3 — Вариант исполнения рабочего колеса (0,9Dн; 0,95Dн; Dн; 1,05Dн; 1,1Dн)
- 4 — Материальное исполнение (общеобменное; коррозионностойкое)
- 5 — Конструктивное исполнение по ГОСТ 5976
- 6 — Направление вращения рабочего колеса, угол поворота корпуса
- 7 — Мощность комплектуемого электродвигателя, кВт
- 8 — Частота вращения комплектуемого электродвигателя
- 9 — Климатическое исполнение и категория размещения по ГОСТ 15150

1.2.2. Устройство вентиляторов, габаритные, присоединительные и установочные размеры вентиляторов указаны на рис. 1 - рис. 7, табл. 1 - табл. 5.

1.2.3. Значение радиального биения рабочего колеса вентилятора, измеренное на внешних кромках лопаток, должно быть в пределах полей допусков 14-го качества по ГОСТ 25346.

1.2.4. Значение осевого биения рабочего колеса вентилятора, измеренное на внешних кромках лопаток, должно быть не более удвоенной величины радиального биения.

1.2.5. Среднеквадратические значения виброскорости, измеренные в области переднего и заднего подшипниковых щитов электродвигателя не должны превышать 6,3 мм/с.

1.2.6. Основные параметры вентиляторов указаны в табл. 6.

1.2.7. Аэродинамические характеристики вентиляторов при нормальных атмосферных условиях согласно ГОСТ 10616 соответствуют приведенным в п.1.5.

1.2.8. Допускаемые отклонения:

- максимального полного КПД - минус 5 %;
- полного давления -  $\pm 5$  %;
- производительности по воздуху - минус 10%;

## 1.3. Габаритно присоединительные размеры вентиляторов

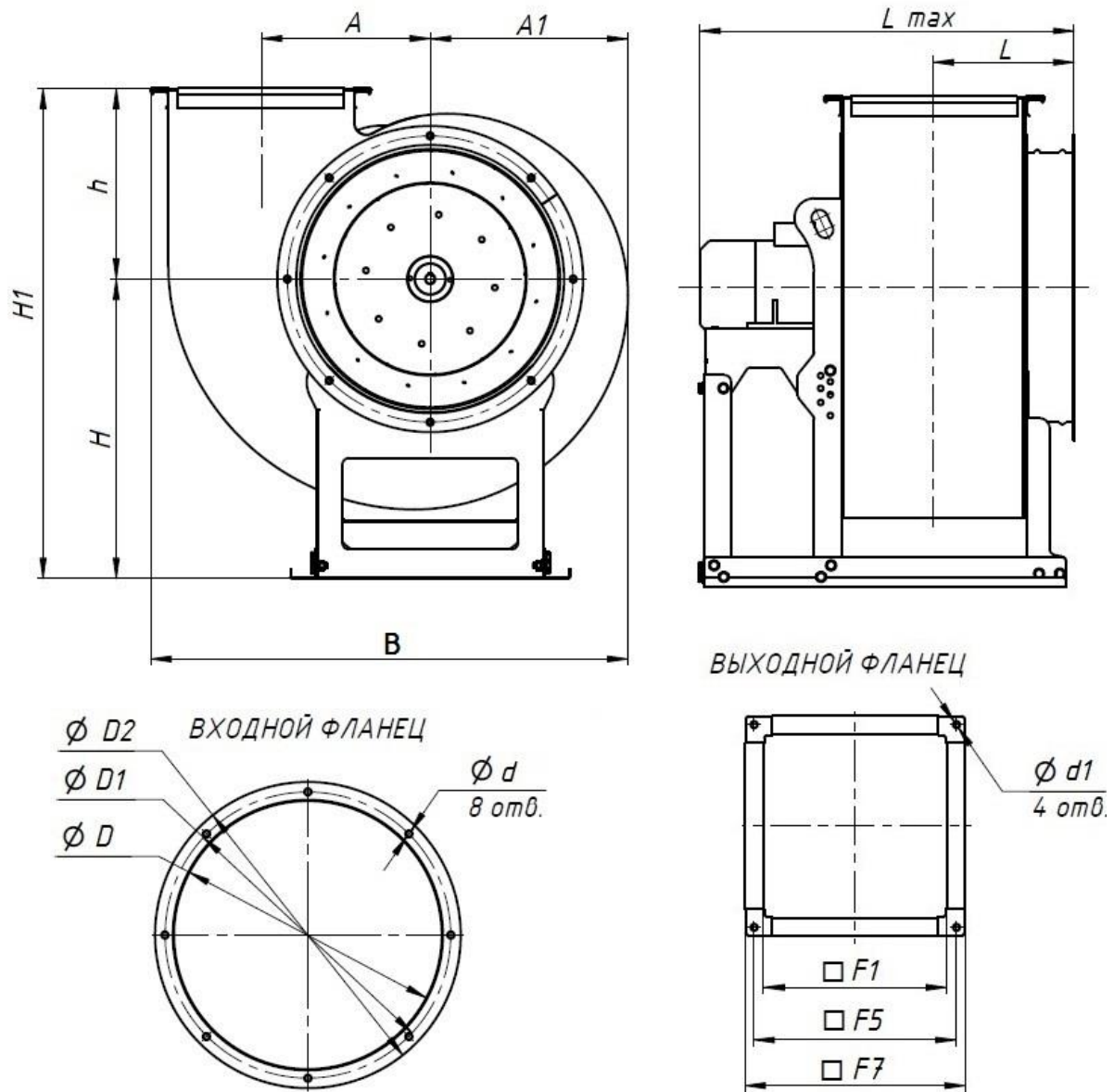
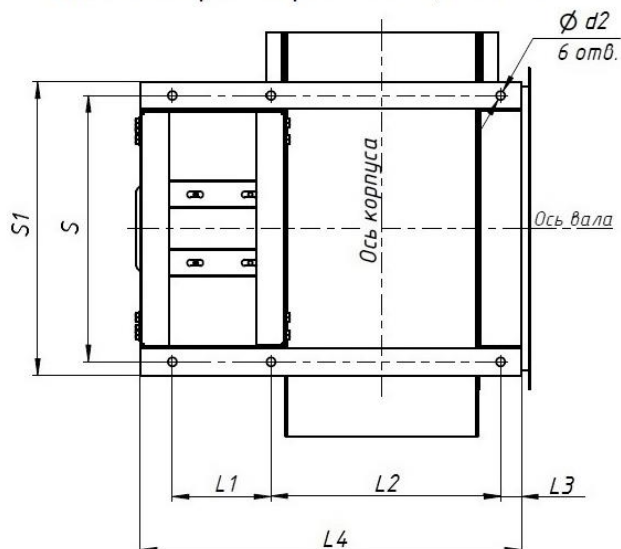


РИС. 1. Габаритные и присоединительные размеры вентиляторов ВР 80-75

Для типоразмеров от 2,5 до 5



Для типоразмеров от 6,3 до 8

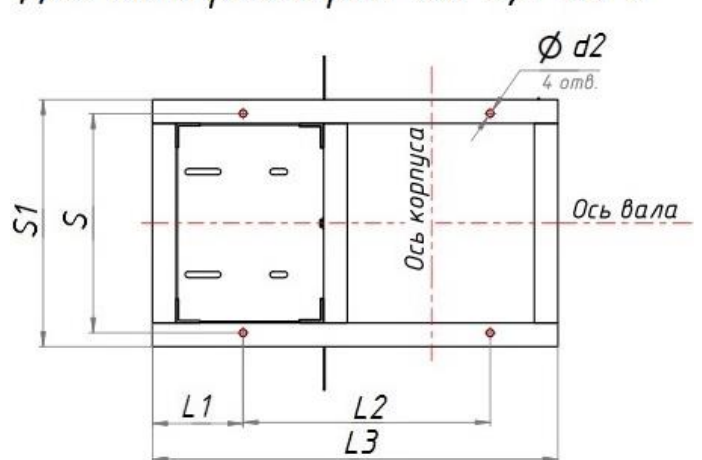




РИС. 2. Основание рамы вентиляторов ВР 80-75

Таблица 1- Габаритно-присоединительные размеры

Типоразмер	H1, мм	H, мм	h, мм	A, мм	A1, мм	B, мм	Lmax, мм	L, мм	S, мм	D, мм	D1, мм	D2, мм
ВР 80-75 №2,5	510	310	200	165	192	473	600	169	260	257	292	311
ВР 80-75 №3,15	624	385	240	204,5	240	576	640	187	334	318	353	376
ВР 80-75 №4,0	754	460	294	261	304	735	860	217	390	405	440	463
ВР 80-75 №5,0	919	580	339	324	379	918	1070	252	410	500	537	554
ВР 80-75 №6,3	1140	720	420	410	479	1139	1230	298	460	633	668	688
ВР 80-75 №8	1437	905	532	520	609	1438	1470	388	606	800	840	854
ВР 80-75 №10	1858	1212	646	650	744	1774	1515	454	840	1000	1040	1060
ВР 80-75 №12,5	2150	1350	800	813	925	2206	1836	545	1260	1250	1280	1310

Продолжение таблицы 1

Типоразмер	Для габ. ЭД*	L1, мм	L4, мм	S1, мм	L2, мм	L3, мм	d2, мм	d, мм	d1, мм	F1, мм	F5, мм	F7, мм
ВР 80-75 №2,5	56,63	152	432	300	215	35	13	10,5	8,5	175	197	217
	71,8	187	467									
	90,1	207	487									
ВР 80-75 №3,15	63,71,80	171	500	374	270	35	13	10,5	8,5	224	243	287
	90,1	224,5	555									
ВР 80-75 №4,0	63,71,80	171,5	558	430	336,5	30,5	13	10,5	10,5	280	311,5	340
	90	201,5	588									
	100,112	219,5	606									
	132	278	665									
ВР 80-75 №5,0	63,71,80	144,5	606	450	411	30,5	13	10,5	10,5	350	381,5	410
	90	184,5	646									
	100,112	224,5	686									
ВР 80-75 №6,3	-	190,5	-	518	650	853	15	10,5	10,5	441	472	501
ВР 80-75 №8	112,132	122	-	666	190,5	853	14	10,5	10,5	560	591,5	620
	160,180,200,225,250	253	-	690	258,5	1043						
ВР 80-75 №10	-	51	622	930	622	1346	16	10,5	10,5	700	731,5	760
ВР 80-75 №12,5	-	38	675	1320	675	1643	14	10,5	10,5	875	906,5	935

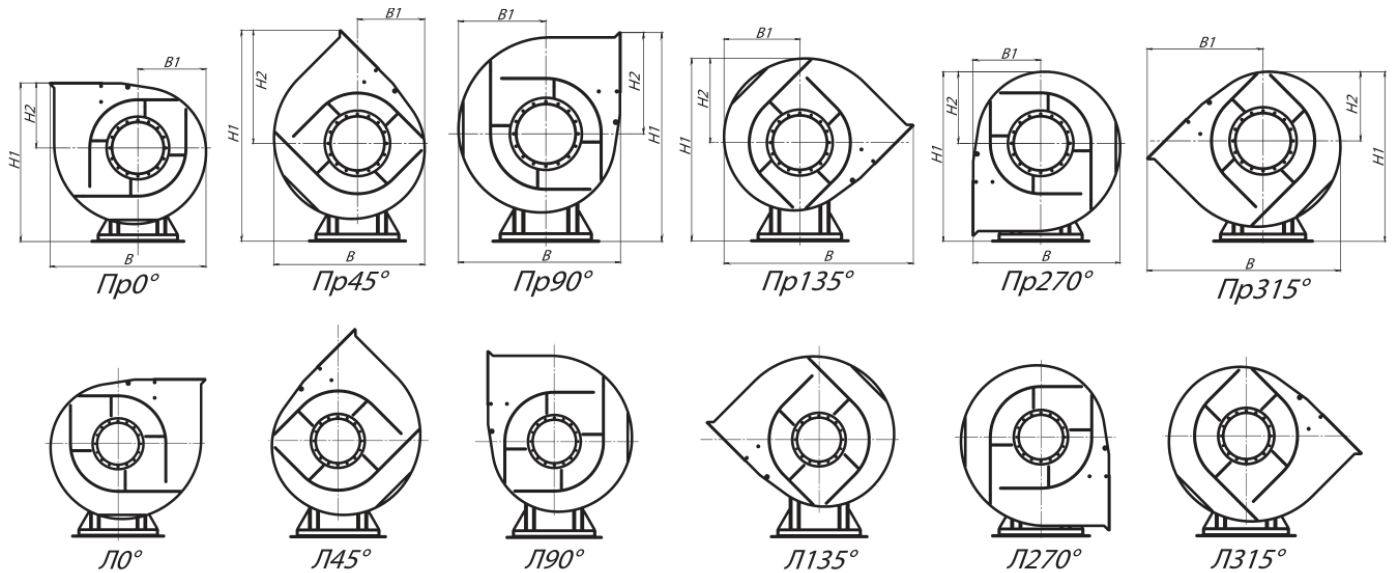
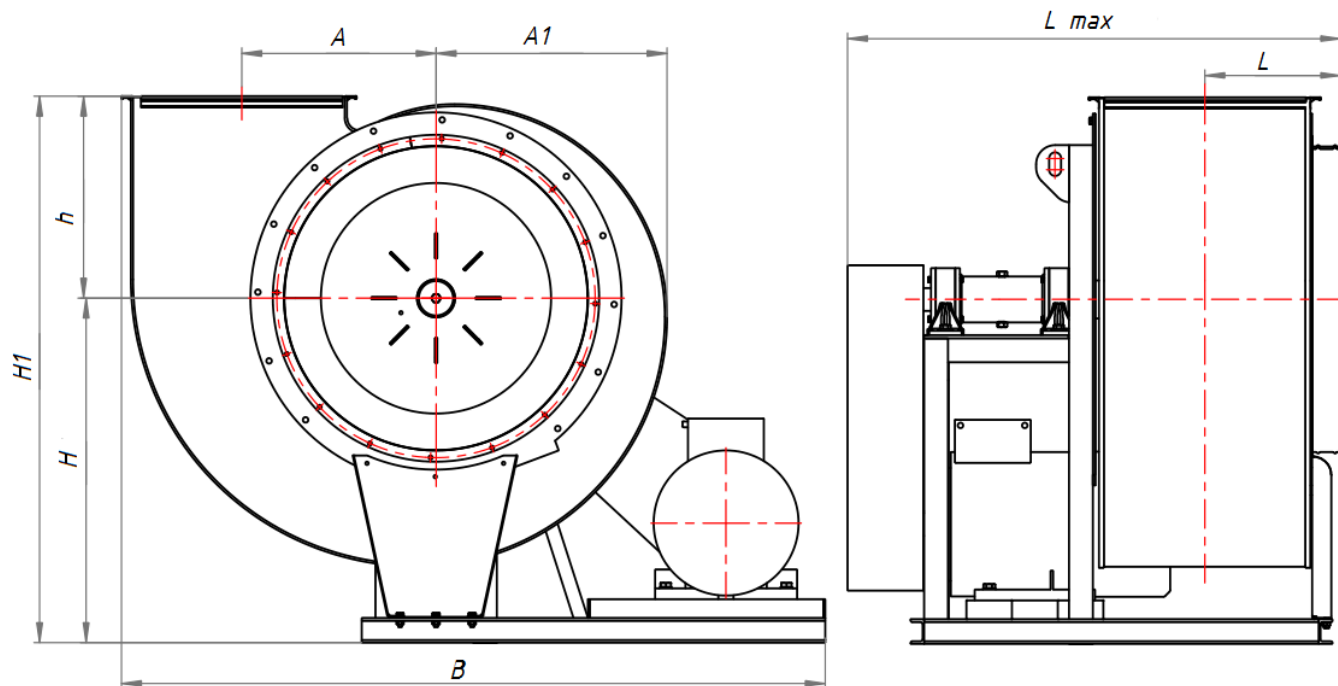


Рисунок 3 Размеры зависящие от положения корпуса

Таблица 2-Размеры зависящие от положения корпуса вентилятора исполнение 1

Типоразмер вентилятора	Правый 0°/Левый 0°				Правый 45°/ Левый 45°				Правый 90°/ Левый 90°			
	В, мм	В1, мм	Н1, мм	Н2, мм	В, мм	В1, мм	Н1, мм	Н2, мм	В, мм	В1, мм	Н1, мм	Н2, мм
ВР 80-75 №2,5	473	192	510	200	417	176	650	340	425	225	592	282
ВР 80-75 №3,15	576	240	624	240	519	239	792	407	518	279	722	337
ВР 80-75 №4	735	305	754	294	658	279	971	511	647	254	891	431
ВР 80-75 №5	918	347	919	339	828	489	1187	607	785	354	1106	526
ВР 80-75 №6,3	1139	479	1140	420	1036	440	1485	765	979	557	1381	661
ВР 80-75 №8	1438	609	1437	532	1315	559	1867	962	1239	707	1735	830
ВР 80-75 №10	1774	744	1858	646	1618	679	2397	1185	1520	874	2242	1030
ВР 80-75 №12,5	2206	925	2150	800	2010	842	2820	1470	1890	1090	2631	1281
Типоразмер вентилятора	Правый 135°/ Левый 135°				Правый 270°/ Левый 270°				Правый 315°/ Левый 315°			
	В, мм	В1, мм	Н1, мм	Н2, мм	В, мм	В1, мм	Н1, мм	Н2, мм	В, мм	В1, мм	Н1, мм	Н2, мм
ВР 80-75 №2,5	551	210	551	241	425	220	502	192	550	340	486	176
ВР 80-75 №3,15	666	259	684	299	518	239	625	240	656	397	605	346
ВР 80-75 №4	840	329	839	379	647	293	765	305	840	511	740	280
ВР 80-75 №5	1030	415	1049	469	785	431	956	376	1029	614	923	343
ВР 80-75 №6,3	1282	516	1316	596	979	422	1199	479	1282	518	1160	440
ВР 80-75 №8	1620	658	1661	756	1239	532	1514	609	1620	962	1465	560
ВР 80-75 №10	1993	1076	2152	940	1520	646	1956	744	1993	917	1891	679
ВР 80-75 №12,5	2480	1010	2525	1175	1890	800	2276	926	2480	1470	2192	842



**Основание рамы**

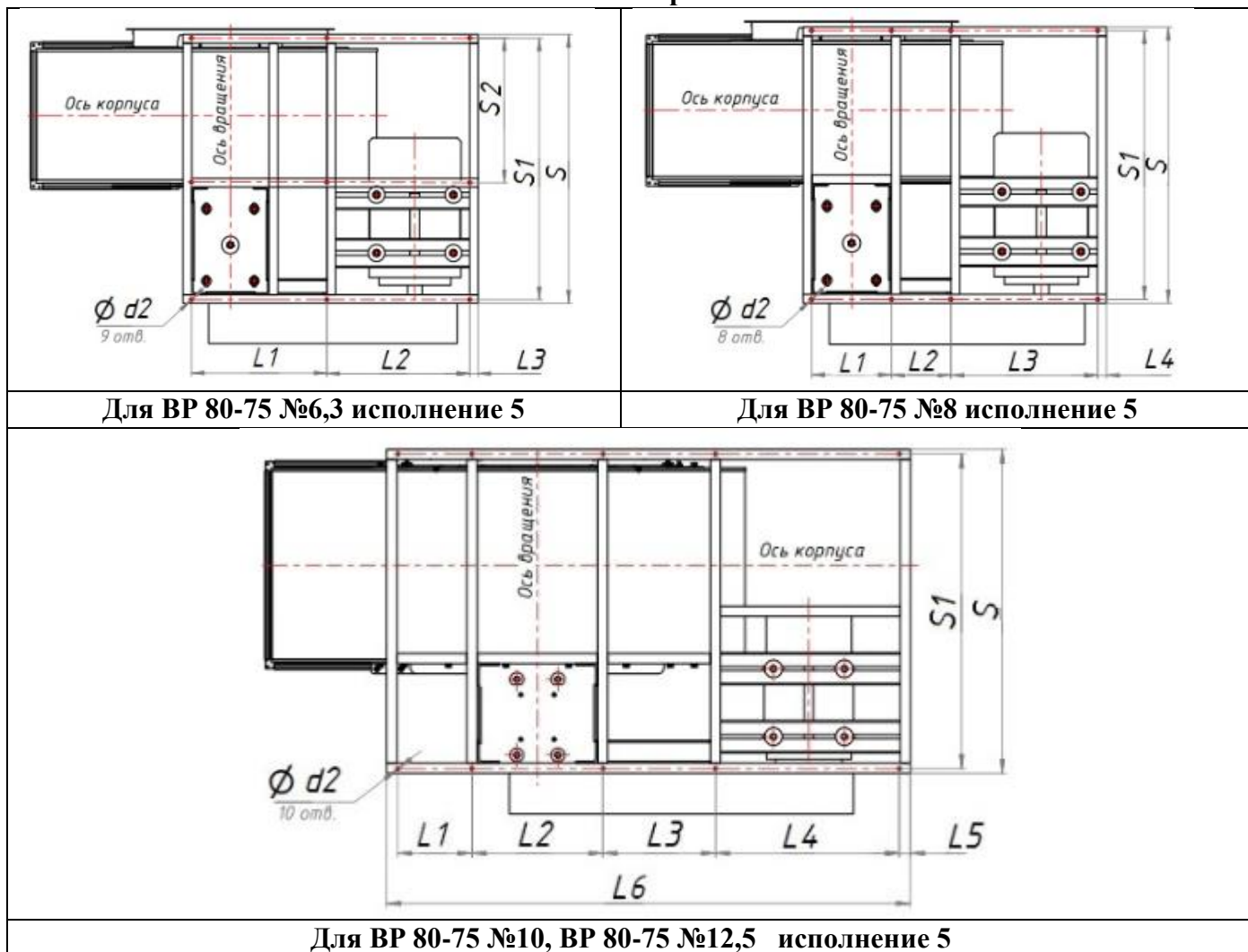


Рисунок 4. Габаритные размеры вентилятора. Исполнение 5

Таблица 3-Габаритные размеры вентиляторов Исполнение 5

Типоразмер	H1, мм	H, мм	h, мм	A, мм	A1, мм	B, мм	Lmax, мм	L, мм	S, мм	S1, мм	S2, мм	L1, мм	L2, мм
ВР 80-75 №6,3 - 5 сх	1140	720	420	410	609	1512	1164	298,5	985	945	460	458	702
ВР 80-75 №8 - 5 сх	1439	907	532	520	609	1856	1300	358,5	1112	1082	-	322	239
ВР 80-75 №10 - 5 сх	1883	1237	646	650	744	2374	1534	452	1277	1237	-	318	446
ВР 80-75 №12,5 - 5 сх	2175	1375	800	813	925	2955	1745	546	1452	1412	-	332	588

Продолжение таблицы 3

Типоразмер	L3, мм	L4, мм	L5, мм	L6, мм	d2, мм	d, мм	D, мм	D1, мм	D2, мм	d1, мм	F1, мм	F5, мм	F7, мм
ВР 80-75 №6,3 - 5 сх	20	-	-	-	14	10,5	633	668	688	10,5	441	472	501
ВР 80-75 №8 - 5 сх	591	35	-	-	14	10,5	802	840	854	10,5	560	591,5	620
ВР 80-75 №10 - 5 сх	345	726	50	1935	16	10	1000	1040	1060	10,5	700	731,5	760
ВР 80-75 №12,5 - 5 сх	505	825	50	2350	16	10,5	1250	1280	1310	10	875	906,5	935

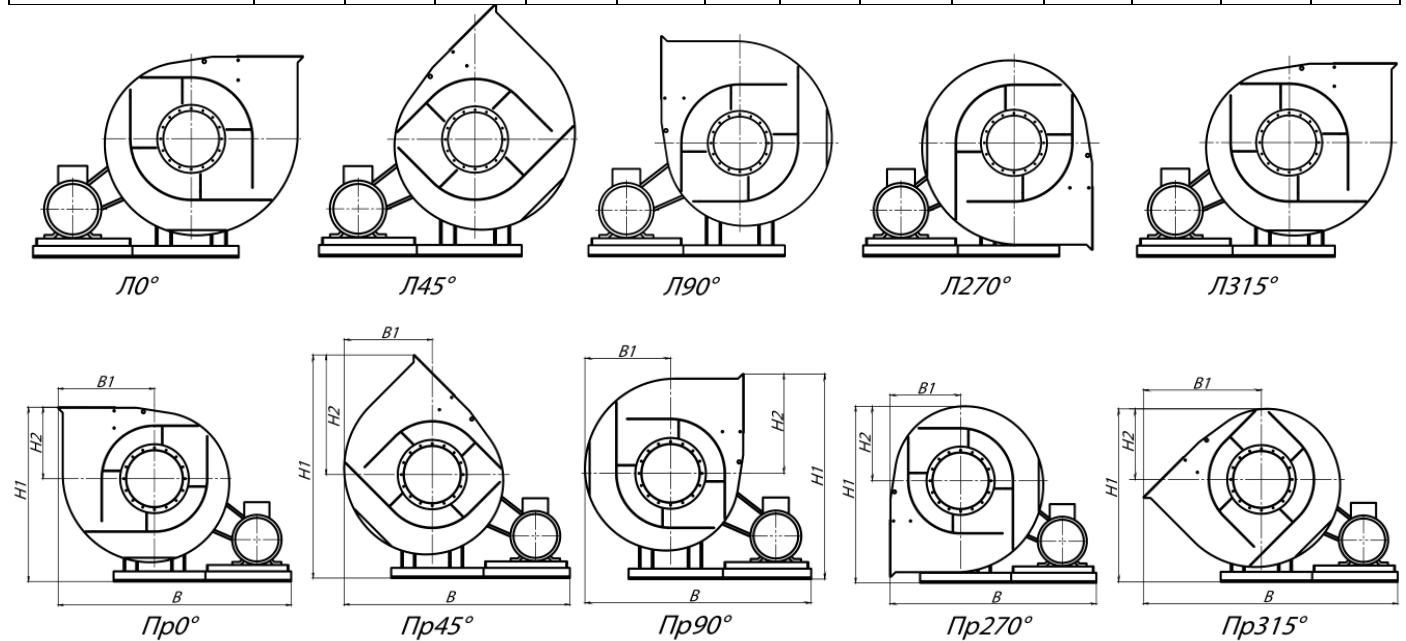


Рисунок 5- размеры зависящие от положение корпуса

Таблица 4- Габаритные размеры вентиляторов исполнение 5 в зависимости от положения корпуса

Типоразмер вентилятора	Правый 0°/Левый 0°				Правый 45°/ Левый 45°				Правый 90°/ Левый 90°			
	В, мм	В1, мм	Н1, мм	Н2, мм	В, мм	В1, мм	Н1, мм	Н2, мм	В, мм	В1, мм	Н1, мм	Н2, мм
ВР 80-75 №6,3	1512	660	1140	420	1450	595	1485	765	1415	556	1381	661
ВР 80-75 №8	1856	830	1439	532	1782	756	1869	962	1733	707	1737	830
ВР 80-75 №10	2374	1030	1883	646	2283	939	2421	1184	2218	874	2267	1030
ВР 80-75 №12,5	2955	1280	2175	800	2842	1168	2848	1473	2766	1090	2656	1281
Типоразмер вентилятора	Правый 135°/ Левый 135°				Правый 270°/ Левый 270°				Правый 315°/ Левый 315°			
	В, мм	В1, мм	Н1, мм	Н2, мм	В, мм	В1, мм	Н1, мм	Н2, мм	В, мм	В1, мм	Н1, мм	Н2, мм
ВР 80-75 №6,3	-	-	-	-	1271	420	1196	476	1615	763	1165	445
ВР 80-75 №8	-	-	-	-	1558	532	1515	608	1988	963	1463	556
ВР 80-75 №10	-	-	-	-	1990	646	1981	744	2528	1184	1914	677
ВР 80-75 №12,5	-	-	-	-	2477	800	2309	934	3147	1470	2234	859

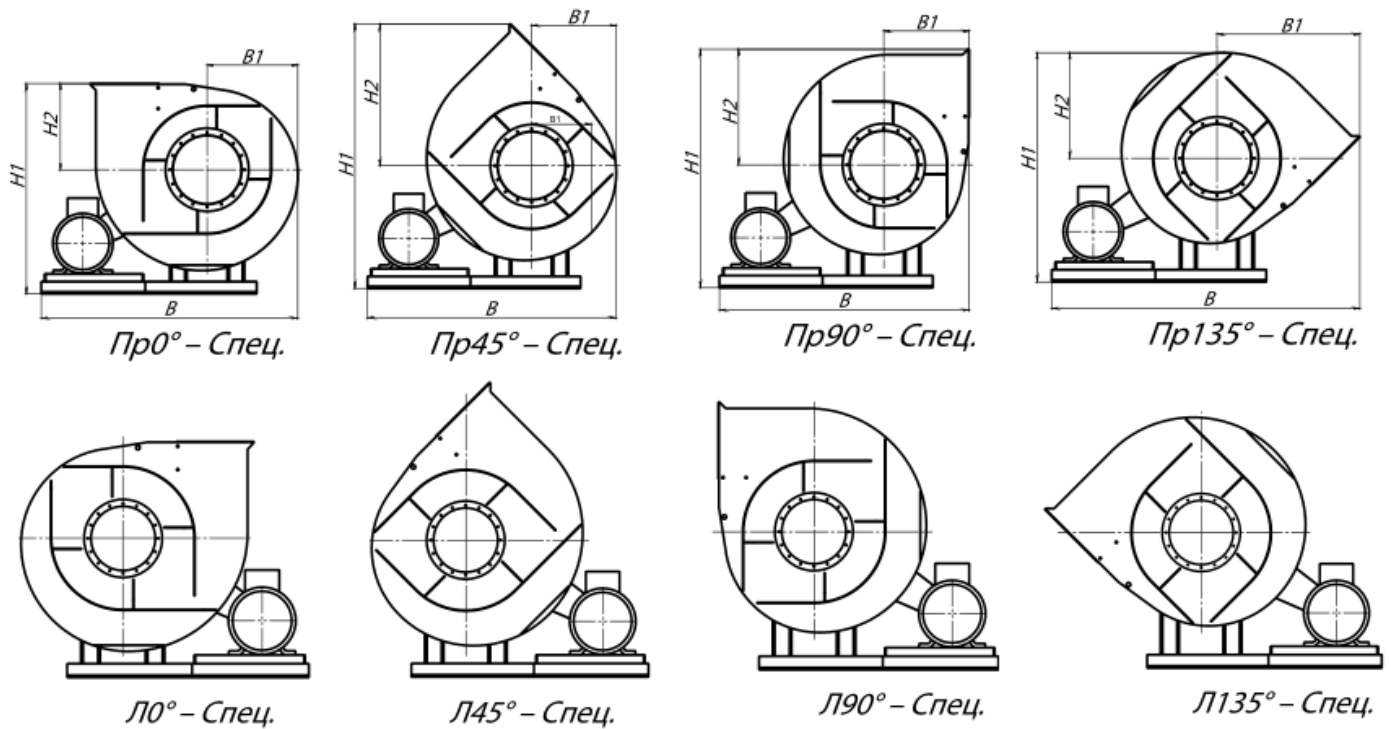


Рисунок 6. Габаритные размеры вентилятора, зависящие от положения корпуса

Таблица 5-Габаритные размеры вентиляторов исполнение 5 в зависимости от положения корпуса (СПЕЦ)

Типоразмер вентилятора	Правый 0°/Левый 0°				Правый 45°/ Левый 45°				Правый 90°/ Левый 90°			
	В, мм	В1, мм	Н1, мм	Н2, мм	В, мм	В1, мм	Н1, мм	Н2, мм	В, мм	В1, мм	Н1, мм	Н2, мм
ВР 80-75 №6,3	1408	609	1140	420	1368	437	1485	765	1350	420	1381	661
ВР 80-75 №8	1635	609	1439	532	1586	556	1859	952	1555	532	1737	830
ВР 80-75 №10	2091	744	1883	646	2025	680	2421	1184	1990	646	2265	1028
ВР 80-75 №12,5	2608	934	2178	803	2533	842	2848	1473	2477	800	2656	1281
Типоразмер вентилятора	Правый 135°/ Левый 135°				Правый 270°/ Левый 270°				Правый 315°/ Левый 315°			
	В, мм	В1, мм	Н1, мм	Н2, мм	В, мм	В1, мм	Н1, мм	Н2, мм	В, мм	В1, мм	Н1, мм	Н2, мм
ВР 80-75 №6,3	1615	763	1315	595	-	-	-	-	-	-	-	-
ВР 80-75 №8	1988	963	1661	754	-	-	-	-	-	-	-	-
ВР 80-75 №10	2527	1184	2176	939	-	-	-	-	-	-	-	-
ВР 80-75 №12,5	3147	1470	2548	1173	-	-	-	-	-	-	-	-

**1.4. Технические характеристики вентиляторов ВР 80-75**

Таблица 6 - Технические характеристики вентиляторов ВР 80-75 по 1 схеме (конструктивное исполнение 1)

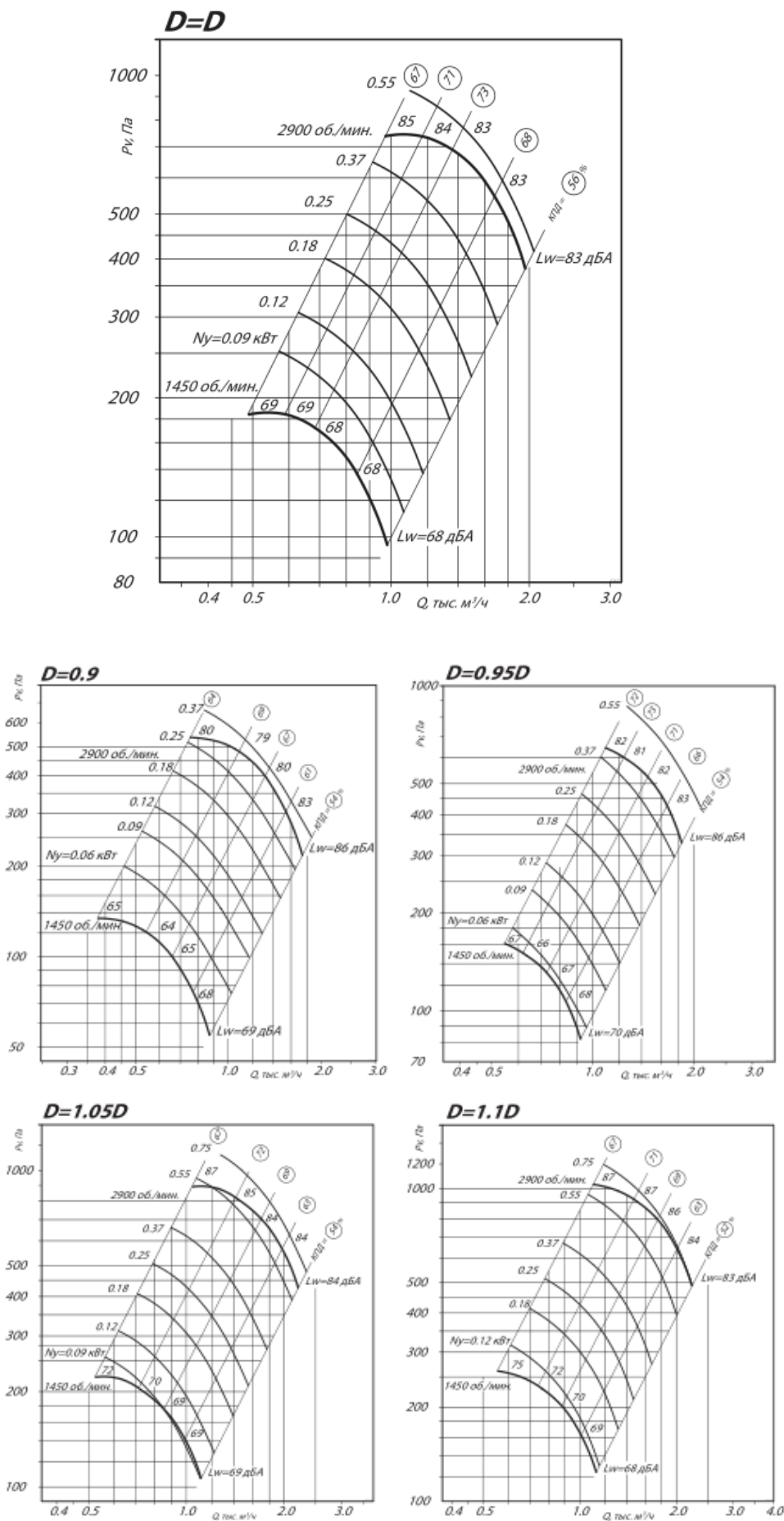
Марка вентилятора	Конструктивное исполнение	Относительный диаметр	Частота вращения рабочего колеса, об/мин	Электродвигатель		Параметры в рабочей зоне		Масса, кг		
				Установленная мощность, кВт	Тип ЭД	Производительность, тыс. м <sup>3</sup> /ч	Полное давление, Па			
ВР 80-75 №2,5	1	0,9	1450	0,12	56А4	0,37-0,88	137-55	24		
			2900	0,37	63А2	0,75-1,77	540-220	24		
		0,95	1450	0,12	56А4	0,53-0,91	160-82	24		
			2900	0,55	63А2	1,1-1,82	640-330	24		
		1	1450	0,12	56А4	0,48-0,98	183-96	24		
			2900	0,55	63А2	0,96-1,97	740-380	24		
		1,05	1450	0,12	56А4	0,52-1,1	230-113	24		
			2900	0,75	71А2	1,02-2,25	900-425	27		
		1,1	1450	0,12	56А4	0,56-1,12	260-121	24		
			2900	0,75	71А2	1,1-2,25	1020-480	27		
		ВР 80-75 №3,15	1	0,9	1450	0,18	56В4	0,75-1,79	230-90	33
					2900	1,1	71В2	1,55-3,5	900-360	37
0,95	1450			0,18	56В4	1,03-1,82	275-138	33		
	2900			1,5	80А2	2,1-3,7	1100-550	41		
1	1450			0,25	63А4	1,0-1,95	315-163	33		
	2900			1,5	80А2	2,0-3,75	1250-650	41		
1,05	1450			0,37	63В4	1,08-2,25	375-178	33		
	2900			2,2	80В2	2,17-4,5	1500-700	35		
1,1	1450			0,37	63В4	1,1-2,25	445-210	33		
	2900			2,2	80В2	2,2-4,51	1790-820	35		
ВР 80-75 №4	1			0,9	960	0,18	63А6	1,03-2,4	167-68	48
					1450	0,55	71А4	1,55-3,58	375-155	51
		2900	4		100S2	3,04-1,18	1511-608	72		
		0,95	960	0,18	63А6	1,43-2,5	205-105	48		
			1450	0,55	71А4	2,2-3,75	460-240	51		
			2900	4	100S2	4,33-7,52	1859-927	72		
		1	960	0,25	63В6	1,25-2,95	230-130	49		
			1450	0,75	71В4	1,85-4,3	520-290	52		
			2900	5,5	100L2	3,8-8,8	2100-1190	80		
		1,05	960	0,37	71А6	1,5-3,0	280-130	52		
			1450	1,1	80А4	2,2-4,5	610-300	57		
			2900	7,5	112M2	4,3-9,1	2500-1250	95		
		1,1	960	0,37	71А6	1,45-3,1	325-158	52		
			1450	1,1	80А4	2,2-4,6	750-350	57		
			2900	7,5	112M2	4,4-9,2	2950-1400	95		
		ВР 80-75 №5	1	0,9	960	0,55	71В6	1,95-4,6	265-107	79
					1450	1,1	80А4	2,97-7,0	620-245	82

		0,95	960	0,55	71B6	2,7-4,9	330-165	79		
			1450	1,5	80B4	4,2-7,3	750-375	86		
		1	960	0,75	80A6	2,6-5,25	370-180	87		
			1450	2,2	90L4	3,95-7,9	860-440	93		
		1,05	960	1,1	80B6	3,7-5,9	450-207	91		
			1450	3	100S4	4,2-8,9	1050-470	106		
		1,1	960	1,1	80B6	2,95-5,8	530-275	91		
			1450	3	100S4	4,45-8,8	1200-620	106		
		ВР 80-75 №6,3	1	0,9	960	1,1	80B6	4,0-9,2	430-170	122
					1450	4	100L4	6,0-14,0	980-390	134
0,95	960			1,5	90L6	5,6-9,8	520-260	125		
	1450			5,5	112M4	8,5-14,6	1190-600	147		
1	960			2,2	100L6	5,2-10,5	600-310	136		
	1450			5,5	112M4	8,0-15,8	1380-710	148		
1,05	960			2,2	100L6	5,6-11,8	720-340	137		
	1450			7,5	132S4	8,5-17,8	1650-770	177		
1,1	960			3	112MA6	5,85-12,0	830-400	149		
	1450			11	132M4	8,7-18,0	1900-900	191		
ВР 80-75 №8	1			0,9	960	4	112MB6	8,1-19,0	700-275	249
					1450	11	132M4	12,3-28,3	1600-640	291
				0,95	960	5,5	132S6	11,6-19,9	840-435	283
					1450	15	160S4	17,5-30	1915-964	344
		1	725	2,2	112MA8	8,2-15,3	520-380	254		
			960	5,5	132S6	11,1-21,6	990-640	284		
			1450	18,5	160M4	17,1-32,4	2150-1400	354		
		1,05	725	3	112MB8	8,8-18,1	660-310	259		
			960	7,5	132M6	11,6-24,5	1180-540	295		
		1,1	725	4	132S8	8,9-18,2	780-360	288		
			960	7,5	132M6	11,8-17,8	1350-1100	297		
		ВР 80-75 №10	1	0,9	725	4	132S8	12,0-27,3	620-245	420
					960	11	160S6	16,0-36,5	1090-430	484
				0,95	725	5,5	132M8	17,1-29,0	740-370	423
960	15				160M6	23,0-38,5	1300-660	494		
1	725			7,5	160S8	15,9-31,5	860-450	483		
	960			18,5	180M6	21,5-42,0	1500-790	543		
1,05	725			11	160M8	17,0-35,5	1070-480	499		
	960			22	200M6	23,1-46,5	1800-840	577		
1,1	725			11	160M8	17,6-35,8	1210-575	499		
ВР 80-75 №12,5	1			0,9	725	15	180M8	23,7-54,6	980-385	700
					960	30	200L6	31-72,4	1705-685	772
				0,95	725	18,5	200M8	33,7-58,1	1170-590	736
		960	37		225M6	44,2-75,8	2085-1128	835		
		1	725	22	200L8	31,1-61,5	1350-700	770		
			960	45	250S6	41,3-80,7	2345-1224	912		
		1,05	725	30	225M8	34,1-69,1	1600-750	842		
		1,1	725	37	250S8	34,1-70,5	1870-895	933		
		ВР 80-75 №14	1	1	730	45	250M8	42,4-90,0	2050-1400	1663
				1	730	55	280S8	42,4 - 104,0	2050-1050	1885

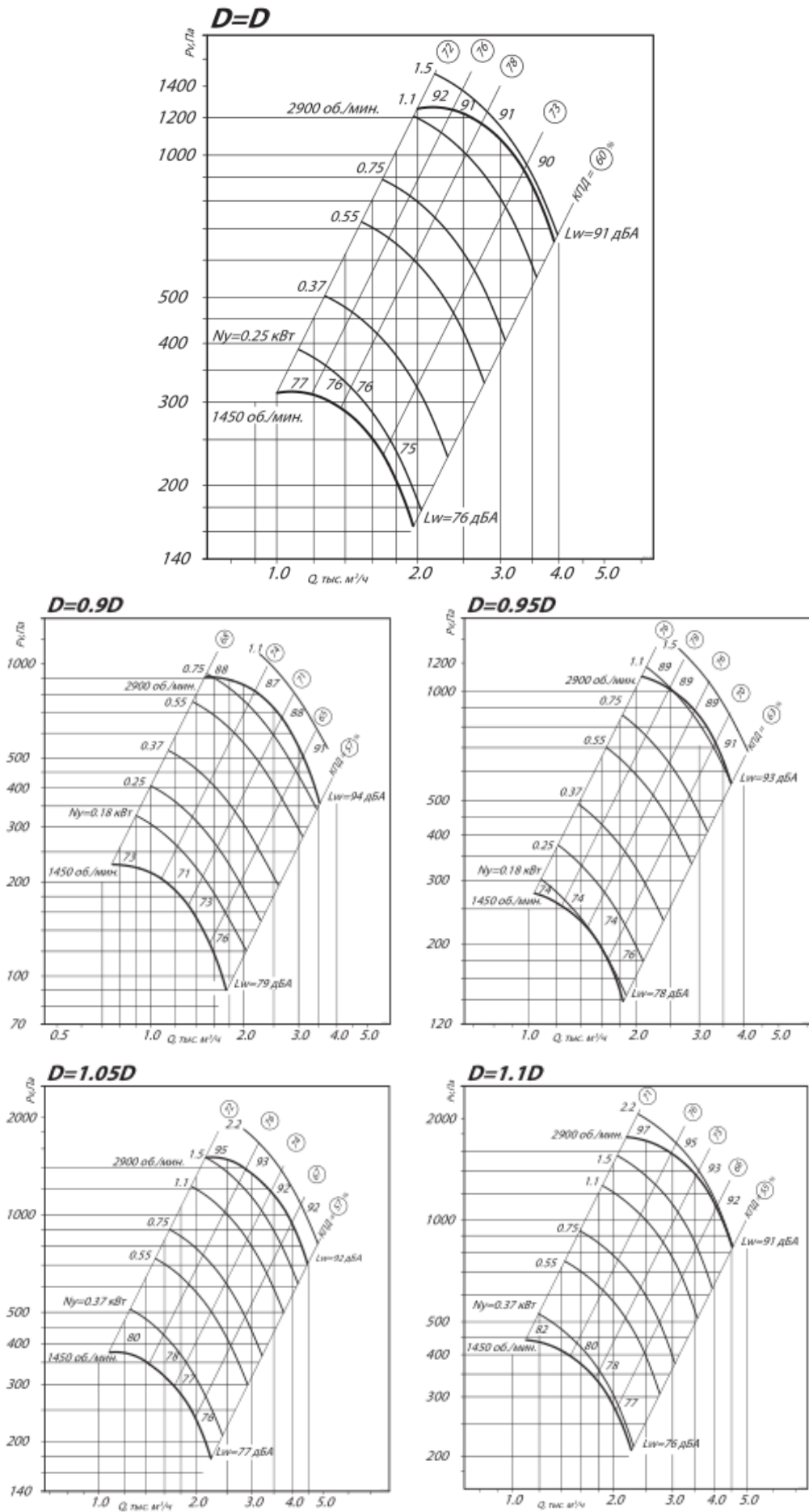
## Технические характеристики вентиляторов ВР 80-75 по 5 схеме (конструктивное исполнение 5)

Марка вентилятора	Конструктивное исполнение	Относительный диаметр	Частота вращения рабочего колеса, об/мин	Электродвигатель		Параметры в рабочей зоне		Масса, кг
				Установленная мощность, кВт	Тип ЭД	Производительность, тыс. м <sup>3</sup> /ч	Полное давление, Па	
ВР 80-75 №6,3	5	1	660	0,55	подбор	2,9-7,1	275-118	233
			735	0,75	подбор	3,25-8,0	350-144	233
			855	1,1	подбор	3,75-9,2	470-198	233
			950	1,5	подбор	4,25-10,8	580-245	233
			1090	2,2	подбор	4,8-12,0	780-320	233
			1215	3	подбор	5,25-13,0	950-400	233
			1330	4	подбор	6,0-14,2	1180-470	233
			1670	7,5	подбор	7,3-18,0	1800-750	233
ВР 80-75 №8	5	1	495	0,75	подбор	4,5-11,0	253-108	349
			575	1,1	подбор	5,2-12,8	245-144	349
			640	1,5	подбор	5,8-14,1	430-175	349
			735	2,2	подбор	6,8-16,1	550-240	349
			815	3	подбор	7,4-18,0	690-285	349
			900	4	подбор	8,2-20,0	830-350	349
			1000	5,5	подбор	9,1-22,1	1040-430	349
			1120	7,5	подбор	10,2-25,0	1300-530	349
			1280	11	подбор	11,7-27,5	1630-700	349
ВР 80-75 №10	5	1	395	1,1	подбор	7,05-17,1	251-107	746
			440	1,5	подбор	7,9-19,0	315-130	746
			505	2,2	подбор	9,0-22,5	410-175	746
			560	3	подбор	10,0-24,7	505-212	746
			620	4	подбор	11,0-26,5	620-255	746
			690	5,5	подбор	12,3-30,1	780-325	746
			775	7,5	подбор	13,9-33,9	990-400	746
			880	11	подбор	15,8-37,5	1250-530	746
			1050	18,5	подбор	18,4-45,3	1800-720	746
ВР 80-75 №12,5	5	1	385	3	подбор	13,7-33,5	375-145	1152
			425	4	подбор	14,8-36,1	455-190	1152
			475	5,5	подбор	16,5-40,1	580-245	1152
			535	7,5	подбор	18,6-45,1	730-300	1152
			605	11	подбор	21,8-52,1	920-380	1152
			675	15	подбор	23,5-58,1	1180-470	1152
			720	18,5	подбор	25,1-61,1	1310-540	1152
			765	22	подбор	26,7-65,1	1490-610	1152
			850	30	подбор	29,8-71,4	1820-750	1152

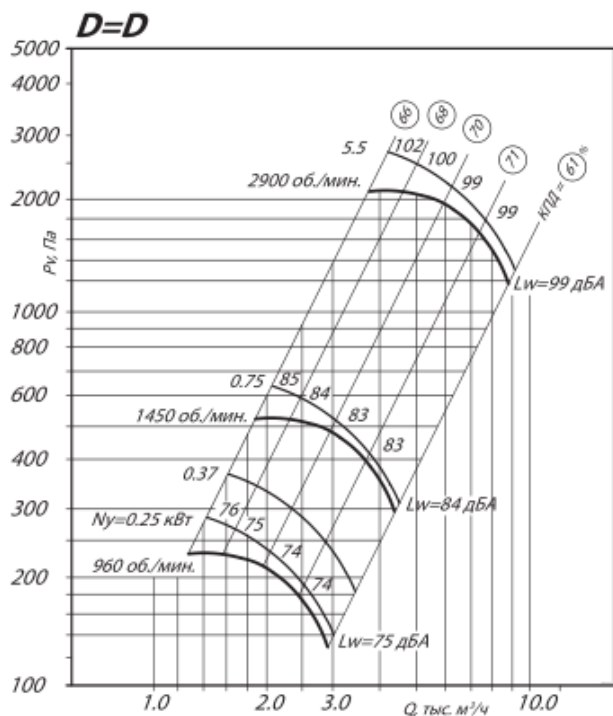
1.5. Аэродинамические характеристики вентиляторов ВР 80-75



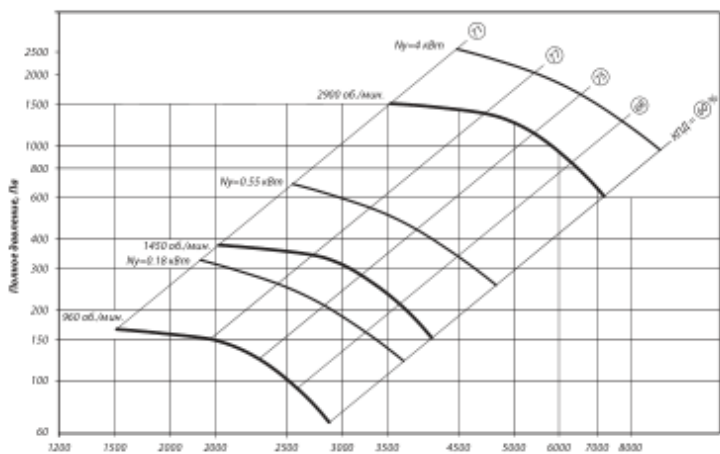
Аэродинамическая характеристика вентилятора ВР 80-75 №2,5 сх.1



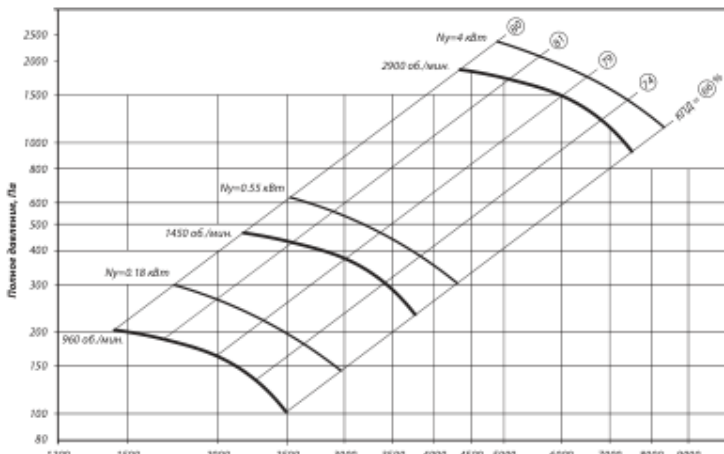
Аэродинамическая характеристика вентилятора ВР 80-75 №3,15 сх.1



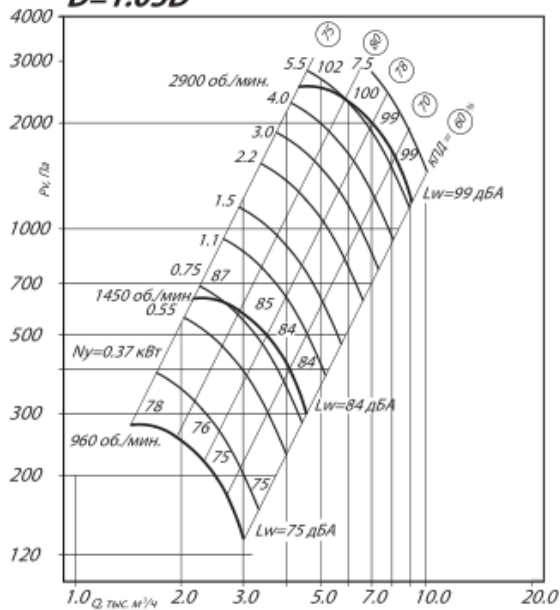
**D=0,9D**



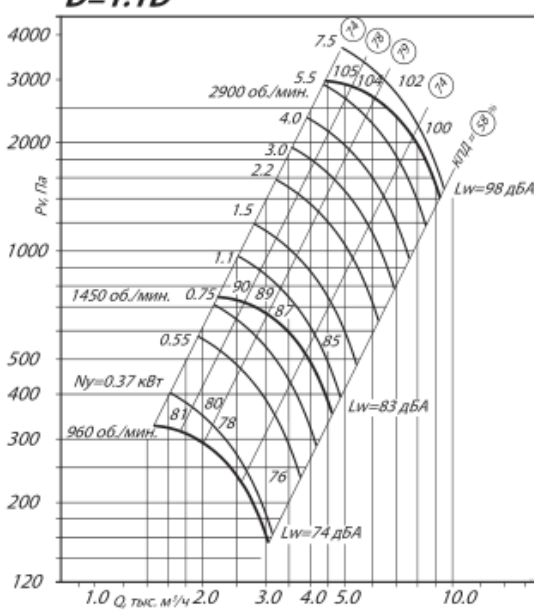
**D=0,95D**



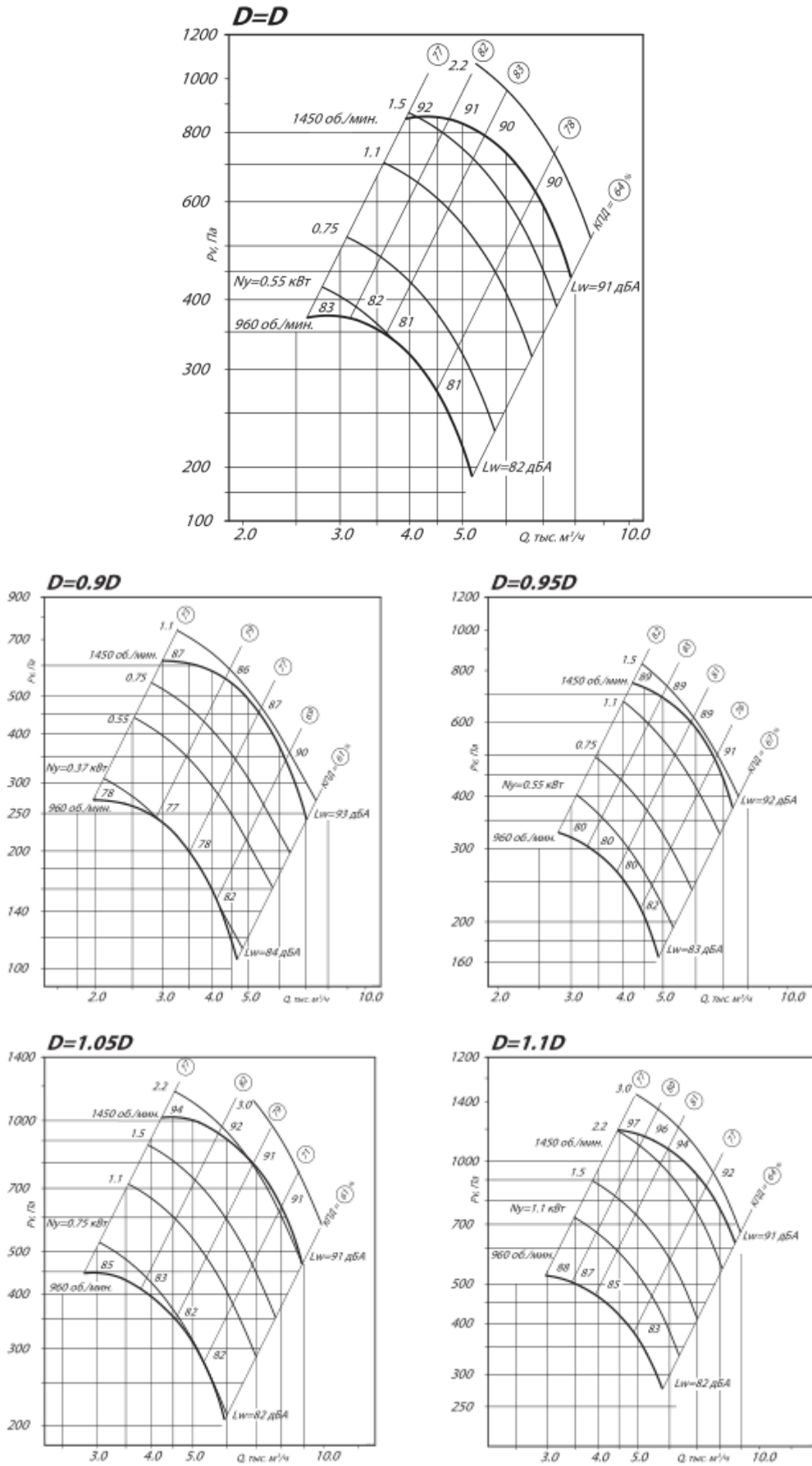
**D=1.05D**



**D=1.1D**

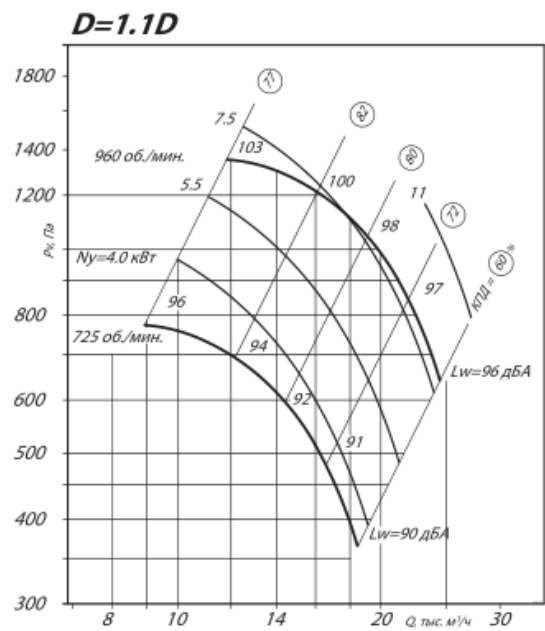
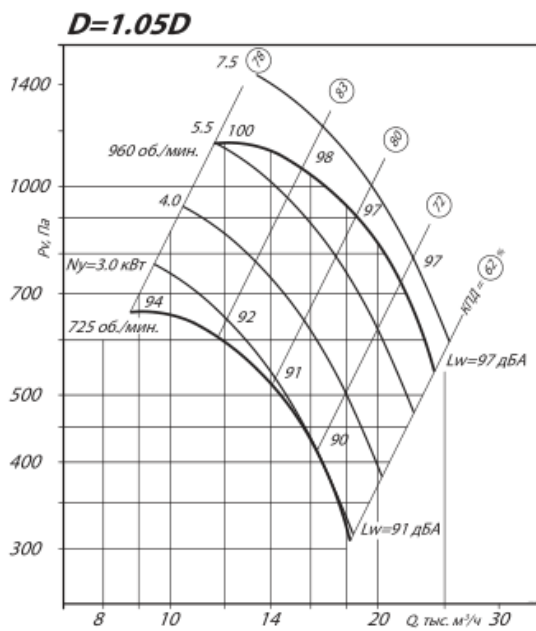
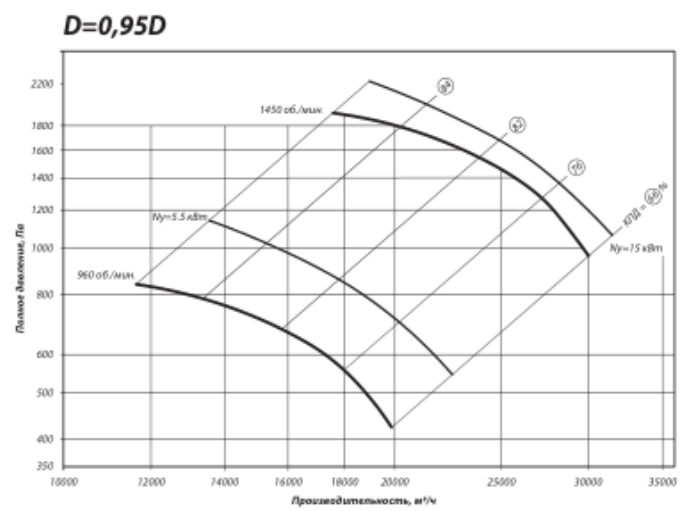
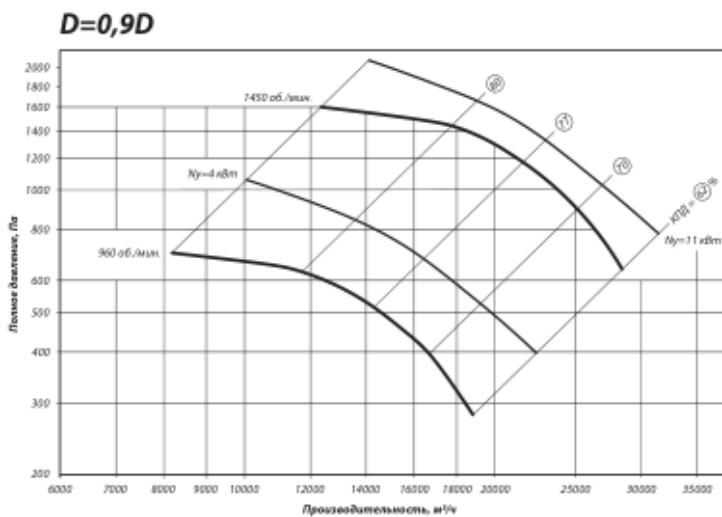
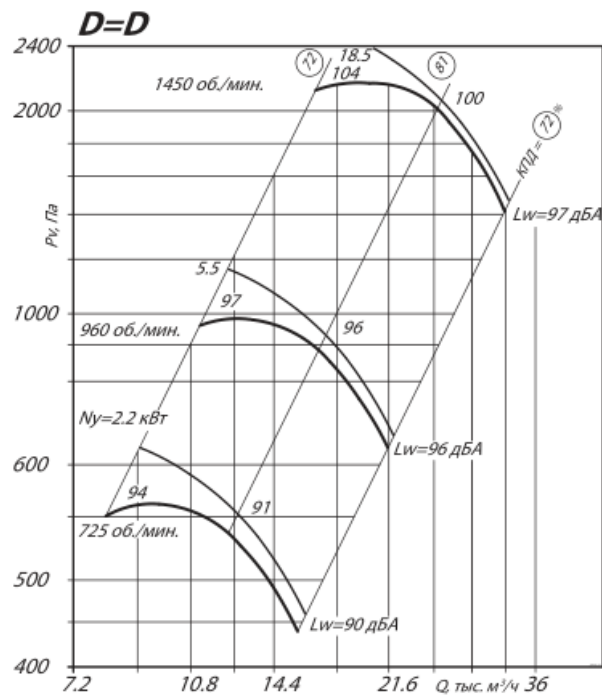


Аэродинамическая характеристика вентилятора ВР 80-75 №4 сх.1

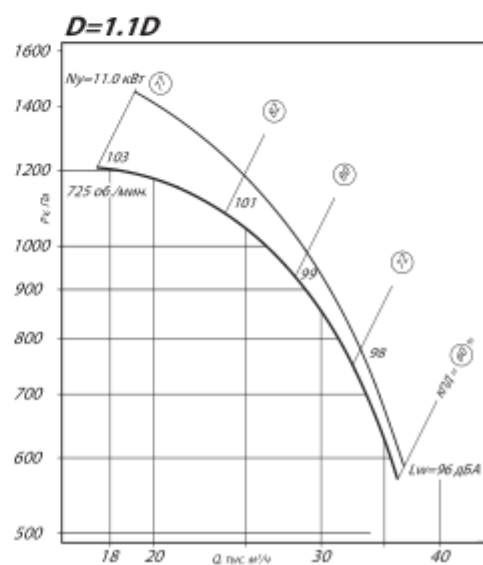
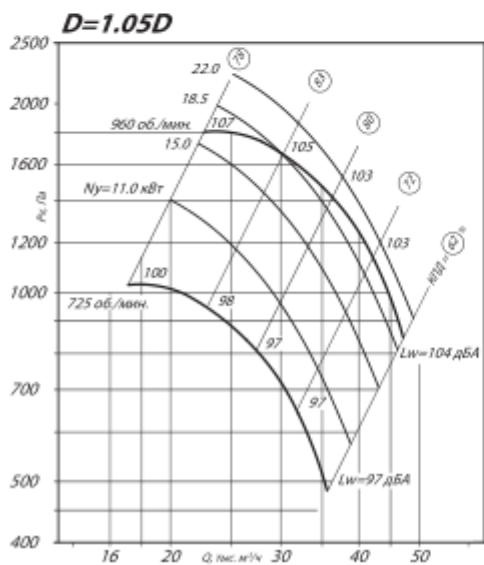
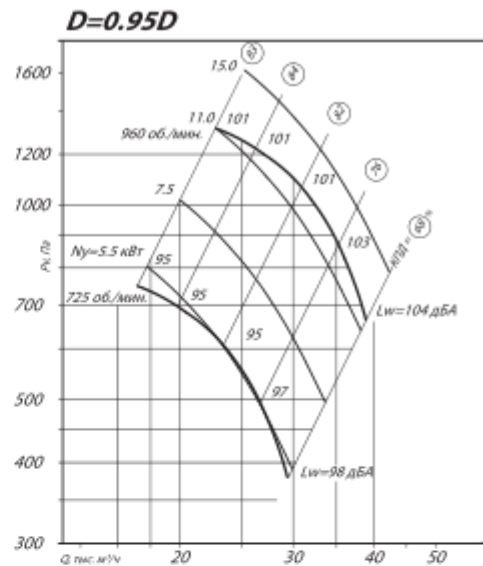
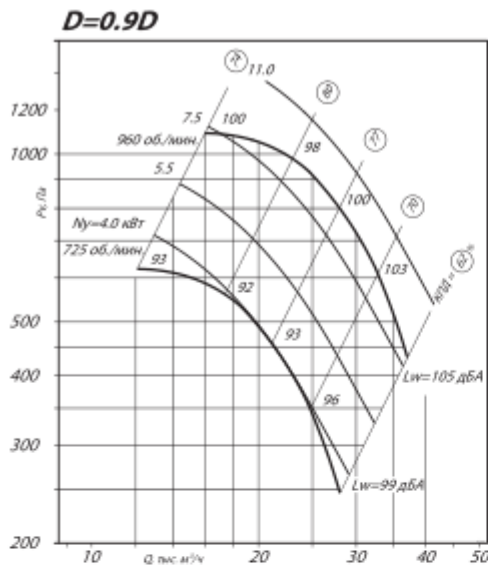
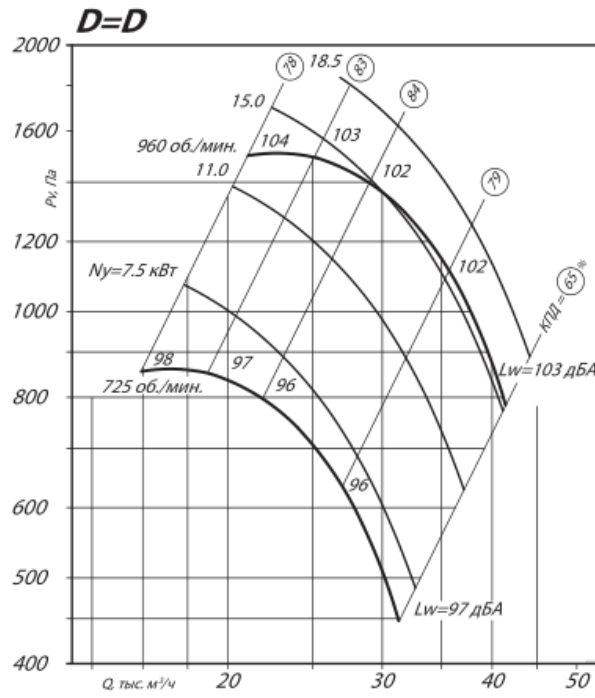


Аэродинамическая характеристика вентилятора ВР 80-75 №5 сх.1



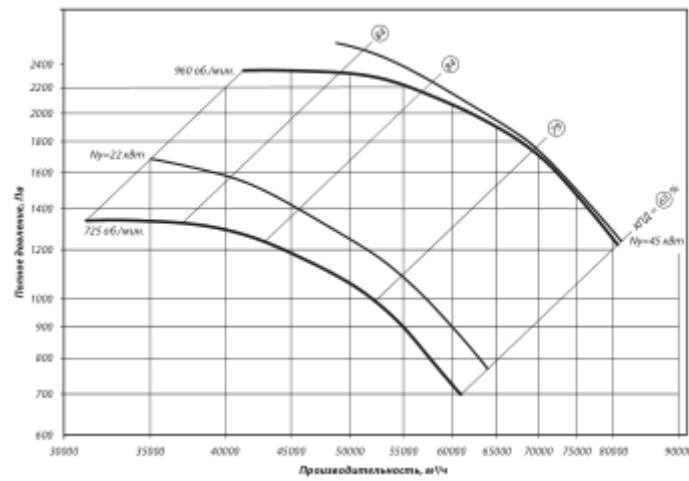


Аэродинамическая характеристика вентилятора ВР 80-75 №8 сх.1

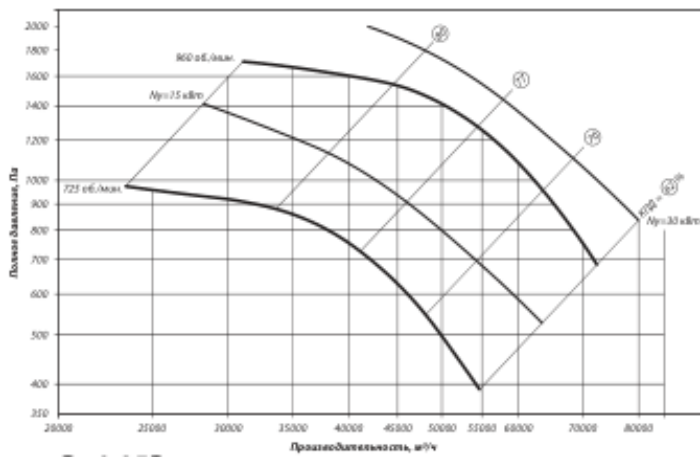


Аэродинамическая характеристика вентилятора ВР 80-75 №10 сх.1

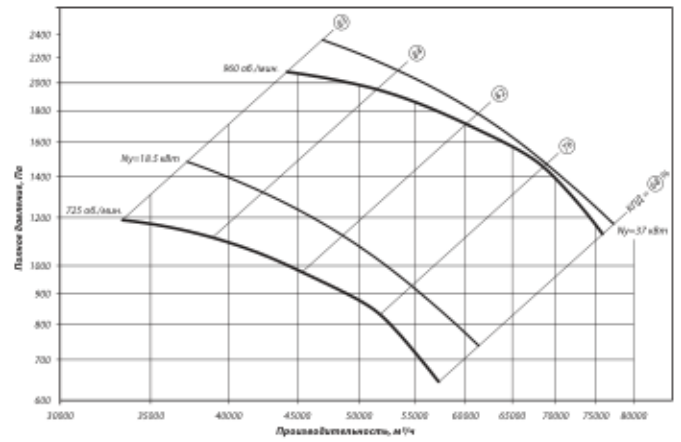
**D=D**



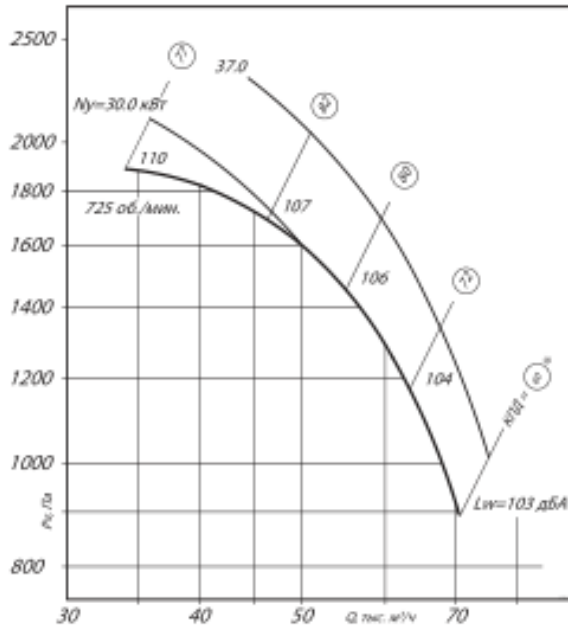
**D=0,9D**



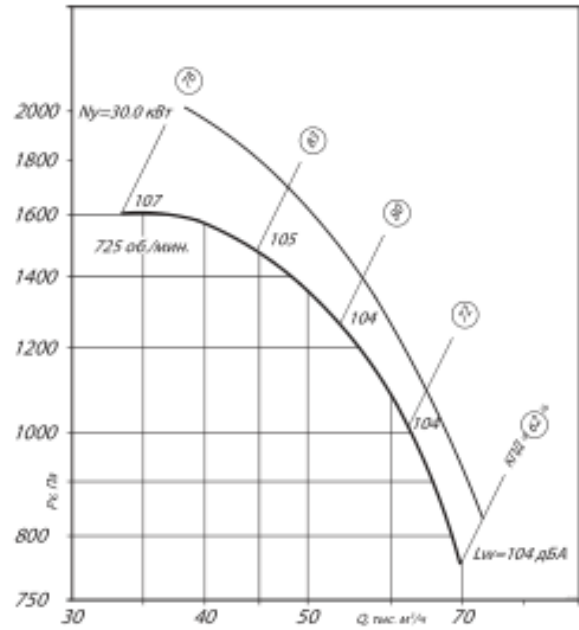
**D=0,95D**



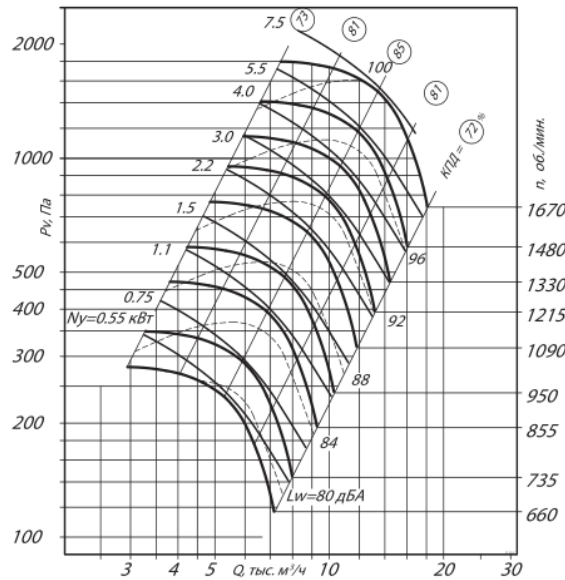
**D=1.1D**



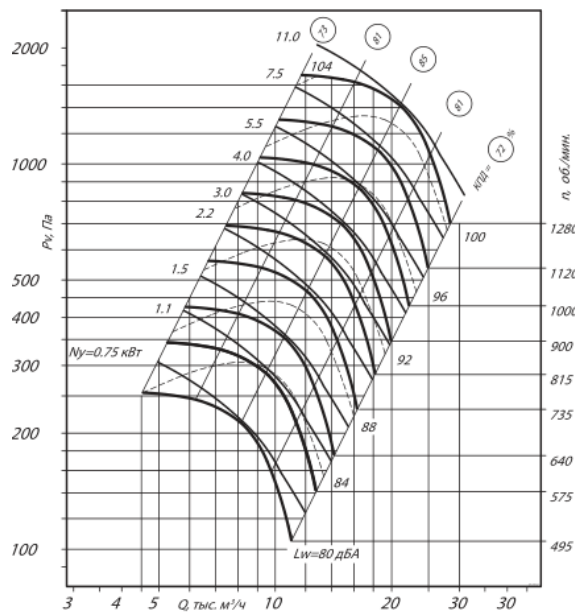
**D=1.05D**



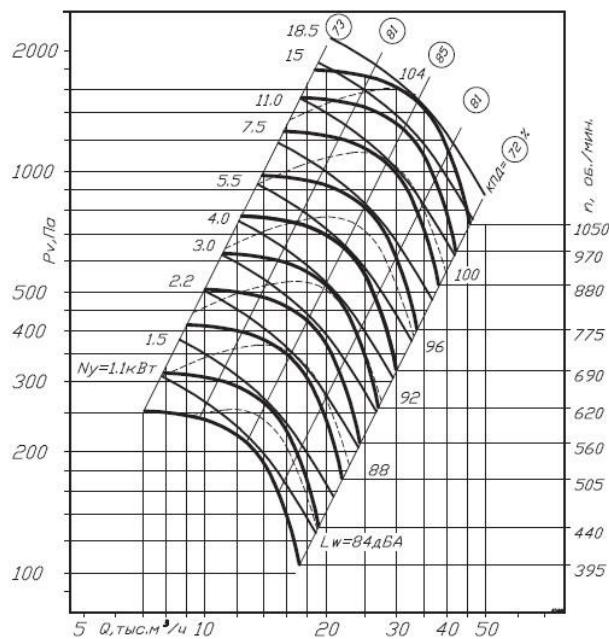
Аэродинамическая характеристика вентилятора ВР 80-75 №12,5 сх.1



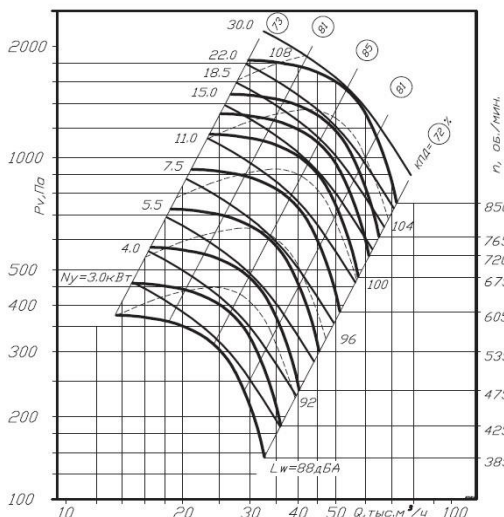
Аэродинамическая характеристика вентилятора ВР 80-75 №3 сх.5



Аэродинамическая характеристика вентилятора ВР 80-75 №8 сх.5



Аэродинамическая характеристика вентилятора ВР 80-75 №10 сх.5



Аэродинамическая характеристика вентилятора ВР 80-75 №12,5 сх.5

### 1.6. Устройство и принцип действия

Принцип действия вентилятора заключается в передаче механической энергии от вращаемого электродвигателем рабочего колеса потоку газопаровоздушной смеси путем аэродинамического воздействия на него лопатками колеса для придания потоку поступательного движения. Воздух входит в вентилятор со стороны входного (круглого патрубка) и выходит со стороны выходного (прямоугольного или квадратного) патрубка.

## 2. ИСПОЛЬЗОВАНИЕ ПО НАЗНАЧЕНИЮ







2.1. Вентилятор должен эксплуатироваться только в соответствии со своим назначением, режимами работы и условиями эксплуатации.

2.2. Вентиляторы должны эксплуатироваться в климатических условиях, предусмотренных нормативно-технической документацией и на режимах, соответствующих рабочему участку (по ГОСТ 10616) аэродинамической характеристики. Не разрешается увеличивать обороты вентиляторы выше номинальных

2.3. Среднеквадратическое значение виброскорости от внешних источников в местах установки вентиляторов не должно превышать 2 мм/с.

## 3. МЕРЫ БЕЗОПАСНОСТИ ПРИ МОНТАЖЕ И ЭКСПЛУАТАЦИИ

	<b>Монтаж электрооборудования должен выполняться в соответствии с требованиями «Правил устройства электроустановок» (ПУЭ). Все подвижные выступающие части вентилятора должны быть ограждены.</b>
	<b>В условиях эксплуатации необходимо систематически проводить техническое обслуживание и планово-предупредительный ремонт вентиляторов в соответствии с порядком и сроками проведения этих работ, указанных в эксплуатационной документации. Особое внимание следует обращать на зазоры между рабочим колесом и корпусом, на состояние рабочего колеса, его износ, на повреждение лопаток, наличие налипаний и отложений, надежность крепления колеса на валу, на состояние заземления вентилятора и двигателя</b>
	<b>Вентилятор и электродвигатель должны быть заземлены в соответствии с требованиями ГОСТ 12.2.007.0. Значение сопротивления между заземляющим болтом (винтом, шпилькой) и каждой доступной прикосновению металлической нетоковедущей частью изделия, которая может оказаться под напряжением, не должно превышать 0,1 Ом по ГОСТ 12.2.007.0.</b>
	<b>Вибрация, создаваемая вентилятором на рабочем месте, не должна превышать значений, установленных ГОСТ 12.1.012. Уровни шума, создаваемые вентилятором на рабочем месте, не должны превышать значений, приведенных в ГОСТ 12.1.003. В случае превышения указанных значений конструкцией вентиляционных систем должны быть предусмотрены средства его снижения до значений, нормированных ГОСТ 12.1.003.</b>


	Воздуховоды должны иметь устройство, предохраняющее от попадания в вентилятор посторонних предметов. В случае если на стороне всасывания отсутствует воздуховод, должна быть предусмотрена защитная сетка
	При испытаниях, наладке и работе вентилятора, всасывающее и нагнетательное отверстия должны быть ограждены так, чтобы исключить травмирование людей.
	Обслуживание и ремонт вентилятора допускается производить только после отключения его от электросети и полной остановки вращающихся частей.
	Запрещается опирать на входные/выходные фланцы вентилятора элементы системы вентиляции – воздуховоды и иные конструкции. Соединение вентилятора с системой воздуховодов рекомендуется осуществлять посредством гибких вставок. Гибкая вставка должна монтироваться без натяжения ткани, фланцы гибкой вставки должны быть строго напротив друг друга.
	В случае появления посторонних стуков, шумов или превышения вентилятором среднего квадратического значения виброскорости 6,3 мм/с, немедленно остановите вентилятор!
	Запрещается превышать проектную скорость вращения рабочего колеса вентилятора даже на короткий промежуток времени

#### 4. ПОДГОТОВКА ИЗДЕЛИЯ К РАБОТЕ И ПОРЯДОК РАБОТЫ

##### 4.1. Монтаж

4.1.1. Монтаж вентилятора должен производиться согласно СП 73.13330 «СНиП 3.05.01-85 Внутренние санитарно-технические системы зданий» и требованиям настоящего паспорта (руководства по эксплуатации). При взрывозащищенном исполнении дополнительно применяется ПБ 03-590-03 «Правила устройства, монтажа и безопасной эксплуатации взрывозащищённых вентиляторов». К работам по монтажу, ремонту и подключению допускается только квалифицированный персонал, обладающий соответствующими знаниями и навыками, а также имеющий соответствующую группу по электробезопасности.

4.1.2. Перед монтажом вентилятора необходимо произвести внешний осмотр. При обнаружении повреждений, дефектов, полученных в результате неправильной транспортировки и хранения, ввод вентиляторов в эксплуатацию без согласования с заводом-изготовителем запрещается. В целях предотвращения разбалансировки, запрещается демонтаж вращающихся частей без согласования с заводом-изготовителем.

	<b>Подключите электродвигатель по схеме, изображенной на внутренней стороне крышки коробки выводов или на шильде электродвигателя, соблюдая все рекомендации Руководства по эксплуатации электродвигателя, а также Правила устройства и эксплуатации электроустановок и типовые Инструкции по охране труда при эксплуатации электроустановок.</b>
---	---

4.1.3. При монтаже необходимо:

- осмотреть вентилятор, воздуховоды (при их наличии);
- убедиться в легком и плавном (без касаний и заеданий) вращения рабочего колеса.
- проверить затяжку болтовых соединений. Особое внимание обратить на крепление рабочего колеса на валу двигателя и самого двигателя;
- проверить соответствие напряжений питающей сети значениям, указанным на двигателе;
- проверить сопротивление изоляции двигателя согласно его документации. При необходимости двигатель просушить;
- заземлить двигатель и вентилятор;
- проверить надежность присоединений токопроводящего кабеля к зажимам коробки выводов;

	<b>Монтаж вентилятора должен производиться на горизонтальную поверхность на раму вентилятора, обращённую вниз. Не допускается подвешивать или монтировать вентилятор за раму, основание которой обращено вверх. Не допускается монтаж на наклонную поверхность.</b>
	<b>Вентиляторы допускается монтировать на виброизоляторы любых типов, имеющих технические характеристики, соответствующие массе вентилятора и нагрузкам, возникающим при его работе. Количество и тип виброизоляторов выбирается на усмотрение монтажной организации с учётом сохранения горизонтального расположения оси вращения вентилятора после установки. При необходимости сверловки дополнительных отверстий в основании рамы вентилятора для монтажа виброизоляторов, такие отверстия допускается добавлять без дополнительных согласований. Гарантия завода-изготовителя сохраняется</b>

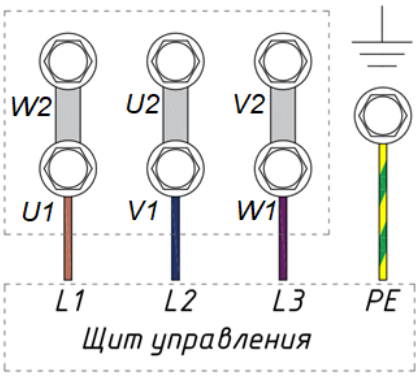
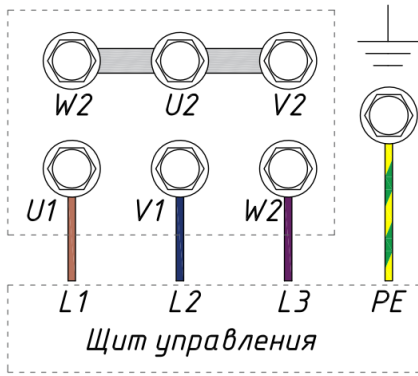
#### Схема подключения электродвигателя

*(очередность монтажа и подключения должна выполняться согласно разделу 4 настоящего руководства. Схема подключения электродвигателя дана в ознакомительных целях)*

Подключение электродвигателей допускается в 3-х фазную сеть (в однофазную сеть подключение допускается при комплектации однофазным электродвигателем)

Подключение силового питающего кабеля должно быть выполнено надёжно и без превышения моментов затяжки болтовых соединений. Превышение моментов затяжки может привести к разрушению клеммной колодки.

	<b>Завод-изготовитель не несёт ответственности за выход из строя вентилятора в следующих случаях:</b> - при отсутствии пусковой и защитной аппаратуры - при неправильном подключении пусковой и защитной аппаратуры - при неверной настройке пусковой и защитной аппаратуры.
	<b>Запрещено подключение любыми другими способами кроме указанных в настоящем РЭ</b>
	<b>Запрещается запускать электродвигатель более 2 раз подряд. Это перегружает электродвигатель и приводит к его перегреву</b>

<p><b>Подключение двигателя по схеме «ТРЕУГОЛЬНИК» Δ</b> <i>БРНО двигателя</i></p>  <p>При подключении к трехфазной сети 380В двигателя с маркировкой 380/660В (380/660V) используется тип подключения «ТРЕУГОЛЬНИК» Перемычки в положениях (U1-W2, V1-U2, W1-V2)</p>	<p><b>Подключение двигателя по схеме «ЗВЕЗДА» Y</b> <i>БРНО двигателя</i></p>  <p>При подключении к трехфазной сети 380В двигателя с маркировкой 220/380В (220/380V) используется тип подключения «ЗВЕЗДА» Перемычки в положениях (W2-U2, U2-V2)</p>
--	--

## 4.2. Пуск

4.2.1. Перед пуском необходимо убедиться в наличии пускозащитных устройств (ПЗУ), проверить соответствие настройки теплового реле (при наличии) номинальному току обмотки электродвигателя.

При прямом пуске в качестве автоматического выключателя рекомендуется использовать выключатели с токо-временной характеристикой D или мотор-автоматы.

При пуске посредством частотного преобразователя или устройства плавного пуска допускается использовать выключатели с токо-временной характеристикой C.



**Запрещается использовать вентилятор при отсутствии пускозащитных устройств (ПЗУ), либо их несоответствии номинальному току обмотки электродвигателя.**

4.2.2. Перед пуском необходимо осмотреть вентилятор, воздухопроводы (при их наличии), монтажную площадку, убедиться в отсутствии внутри посторонних предметов и оповестить персонал о пуске вентилятора.

4.2.3. При пуске вентилятора и во время его работы все действия на воздухопроводах и у самого вентилятора (осмотр, очистка) должны быть прекращены.

4.2.4. Закрыть дросселирующее устройство (направляющий аппарат, заслонку, клапан и т.п.);



**Запрещается производить пуск вентилятора:**  
**-не подключенного к сети воздухопроводов с полностью открытым всасывающим патрубком;**  
**-с полностью открытым дросселирующим устройством;**  
**если значения силы тока превышают номинальное значение электродвигателя**

4.2.5. Для проверки работоспособности смонтированного вентилятора производят пробный пуск. Кратковременным включением двигателя (до 10 сек.) проверить направление вращения, при необходимости изменить направление вращения переключением фаз на клеммах двигателя (меняются местами две соседние жилы силового питающего кабеля).

4.2.6. Включить двигатель, после достижения номинальной частоты вращения постепенно открывать дросселирующее устройство до достижения рабочего тока значения не превышающего, указанного на шильде электродвигателя; проверить параметры вентилятора;

В случае запуска электродвигателя совместно с частотным преобразователем рекомендуется постепенно повышать частоту вращения электродвигателя, контролируя значения рабочих токов



**Не допускайте превышения номинального значения токов обмоток электродвигателя  $I_{nom}$  для используемого напряжения питающей сети, указанное на шильде электродвигателя. Случаи выхода из строя электродвигателя при работе с потребляемым током  $I_p$  выше номинального  $I_{nom}$  значения не являются гарантийными.**

4.2.7. Проверить работу вентилятора в течение часа для выявления возможных посторонних звуков или иных проблем в работе вентилятора, после чего произвести контроль температуры корпуса электродвигателя и промежуточной подшипниковой опоры (при наличии)



**Немедленно выключите электродвигатель при наличии посторонних стуков и шумов, а также повышенной вибрации, чрезмерном нагреве двигателя или других признаках ненормальной работы. Повторный пуск осуществляется только после устранения замеченных неполадок по разрешению завода-изготовителя.**

4.2.8. При отсутствии дефектов вентилятор включается в нормальную работу.

## 5. ЭКСПЛУАТАЦИЯ И ТЕХНИЧЕСКОЕ ОБСЛУЖИВАНИЕ

Для поддержания работоспособности и безопасности необходимо регулярно проверять функционирование и состояние оборудования силами специалистов эксплуатации или специализированной организации. Такие проверки следует документировать в листе технического обслуживания.

Уменьшать установленный объем и изменять периодичность технического обслуживания не допускается

## **5.1. Указания по эксплуатации**

5.1.1. Эксплуатация вентиляторов осуществляется в соответствии с требованиями требований ПУЭ, ПТЭЭП, настоящего руководства по эксплуатации и руководства по эксплуатации электродвигателя.

5.1.2. Вентилятор следует немедленно остановить в случаях:

- появления стуков, ударов и вибрации в вентиляторе, двигателе;
- превышения допустимой температуры узлов вентилятора и двигателя;
- трещин в узлах вентилятора или фундаменте;
- утечки газов или паров из вентилятора или воздуховода.

5.1.3. В случае остановки вентилятора вследствие разбалансировки рабочего колеса перед его пуском необходимо проверить состояние вала и подшипников.

5.1.4. Исправность и работу вентиляторов проверяет эксплуатационный персонал не реже одного раза в смену с занесением результатов проверки в сменный журнал. Эксплуатация вентиляторов с нарушением условий не допускается.

5.1.5. При наличии в перемещаемой среде конденсата необходимо своевременно сливать его в закрытую дренажную систему.

5.1.6. Во время работы вентиляторов должен осуществляться контроль наличия смазки и температуры в подшипниках.

5.1.7. В случае возникновения критического отказа или аварии, эксплуатирующий персонал обязан незамедлительно отключить и обесточить оборудование, и сообщить о данном инциденте в сервисную службу либо на завод-изготовитель, а также в соответствующие службы.

## **5.2. Техническое обслуживание**

5.2.1. Для обеспечения надежной и эффективной работы вентилятора и повышения его долговечности необходимо производить комплекс работ, обеспечивающих его нормальное техническое состояние.

5.2.2. Установлены следующие виды технического обслуживания (ТО) при простое вентилятора:

- первое техническое обслуживание ТО-1 через 3 месяца;
- второе техническое обслуживание ТО-2 через 12 месяцев;

5.2.3. Все виды работ производятся по графику вне зависимости от технического состояния вентилятора и заносятся в журнал по эксплуатации.

5.2.4. Уменьшение установленного объема и изменение периодичности технического обслуживания вентиляторов не допускается.

5.2.5. Эксплуатация и техническое обслуживание должно осуществляться персоналом соответствующей квалификации.

5.2.6. При первом техническом обслуживании ТО-1 производятся следующие работы:

- внешний осмотр вентилятора с целью выявления механических повреждений;
- контроль состояния рабочего колеса;
- проверка состояния заземления вентилятора и электродвигателя.
- проверочный пуск вентилятора на 30 минут (не более).

5.2.7. При втором техническом обслуживании ТО-2 производятся следующие работы:

- весь комплекс работ, предусмотренных техническим обслуживанием ТО-1;
- проверка состояния и крепления рабочего колеса с двигателем к корпусу;
- осмотр внешних лакокрасочных покрытий (если они есть) и, при необходимости, их обновление;

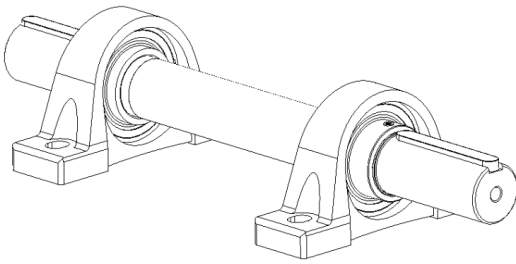
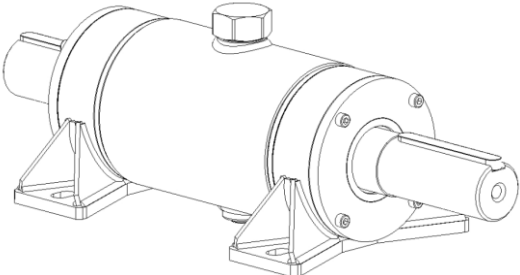
- очистка внутренней полости вентилятора и рабочего колеса от загрязнений;

5.2.8. Проведение технического обслуживания электродвигателя допускается исключительно в соответствии с требованиями и процедурами, регламентированными эксплуатационной документацией завода-изготовителя.

5.2.9. Все регламентные работы по техническому обслуживанию должны заноситься в журнал.

## **5.3. Обслуживание промежуточной подшипниковой опоры (ППО) для схемы исполнения №3, №5.**

**Вентиляторы комплектуются двумя видами ППО:**

	
<p><b>ППО с раздельными корпусами подшипников и консистентной смазкой</b></p>	<p><b>ППО с единым корпусом подшипников (масляная ванна)</b></p>

#### **Обслуживание ППО с раздельными корпусами подшипников и консистентной смазкой:**

Подшипниковые узлы поставляются заполненные консистентной смазкой примерно на 30%. За счет конструктивной особенности подшипники можно подвергать повторному смазыванию. Потребность в повторном смазывании зависит от условий эксплуатации, но даже в идеальных условиях характеристики смазки со временем ухудшаются. Наличие повышенных температур, высоких скоростей, вибраций и ударных нагрузок, перекосов требует уменьшения интервалов смазывания.

В серии используются подшипниковые опоры UCP212. В подшипниковых опорах применяются специализированные подшипники типа UC212, взаимозаменяемые для различных производителей.

**При нагруженном режиме работы вентилятора периодичность смазывания подшипников составляет 3 месяца. При ненагруженном режиме разрешается смазывать подшипники с периодичностью 6 месяцев при обязательном контроле работы каждые 3 месяца работы.**


Количество смазки для одного пополнения – 10 грамм.

Для смазки могут использовать подходящие для смазки высоконагруженных подшипников пластичные смазки. Рекомендуемыми для применения являются: Shell Gadus S3 V100 2, Chevron SRI Grease 2, Mobilplex 47, Q8 Rubens WB /b, Esso GP Grease; Total CERAN WR 2, ЦИАТИМ 201(202)

#### **Обслуживание ППО с единым корпусом подшипников (масляная ванна)**

Одним из главных условий долгой и безотказной работы ППО является качество смазки подшипников, поэтому в случае появления признаков утечки масла следует незамедлительно определить причину утечки, устранить неисправность и залить новое масло в картер ППО.

Поскольку в картере ППО накапливаются продукты износа подшипников и посторонние примеси, настоятельно рекомендуется периодически производить полный слив и замену масла в ППО даже при отсутствии признаков уменьшения уровня масла. Интервал между заменами масла зависит от условий эксплуатации ППО, но не должен превышать шести месяцев.

	<p><b>В ходе эксплуатации масло из картера практически не расходуется и его хватает на весь интервал времени между заменами масла, поэтому проверка уровня масла необходима только в тех случаях, когда замечена течь масла через пробки в картере или через манжетные уплотнения.</b></p>
---	--

### **КРАТКАЯ ИНСТРУКЦИЯ ПО ОБСЛУЖИВАНИЮ И РЕМОНТУ ПРОМЕЖУТОЧНЫХ ПОДШИПНИКОВЫХ ОПОР С ЕДИНЫМ КОРПУСОМ ПОДШИПНИКОВ**

#### **1. Общие указания**

1.1. Промежуточные подшипниковые опоры (ППО), поставляемые отдельно или в составе вентиляционных агрегатов, проходят проверку и первоначальную «обкатку» под нагрузкой, в течение которой контролируются скорость нагрева подшипников, подтекание масла в местах разборных соединений и манжетных уплотнений вала, наличие звуков, могущих свидетельствовать о ненормальной работе подшипников и пр. Заправленная маслом и испытанная таким образом, ППО может быть непосредственно введена в эксплуатацию.

1.2. В процессе работы необходимо следить за тем, чтобы не было утечек масла из картера ППО в местах разборных соединений и манжетных уплотнений вала.

1.3. Следует контролировать температуру на поверхности корпусов подшипников, значения которой не должны превышать 80 – 90°C, а также следить за отсутствием посторонних звуков и повышенной вибрации в области установки подшипников, поскольку чрезмерный нагрев

подшипников, появление нехарактерных звуков или вибрации (ударов) могут указывать на выход подшипников из строя.

1.4. Одним из главных условий долгой и безотказной работы ППО является качество смазки подшипников, поэтому в случае появления признаков утечки масла следует незамедлительно определить причину утечки, устранить неисправность, слить остатки старого масла и залить новое масло в картер ППО в соответствии с Таблицей (см. п. 4.1).

1.5. Поскольку в картере ППО накапливаются продукты износа подшипников и посторонние примеси, настоятельно рекомендуется периодически производить полный слив и замену масла в ППО даже при отсутствии признаков убыли масла. Интервал между заменами масла зависит от условий эксплуатации ППО, но не должен превышать шести месяцев.

## **2. Разборка ППО без демонтажа рабочего колеса (РК) вентилятора**

2.1. Слить масло из картера ППО.

2.2. Открутить болты крепления ППО к раме вентилятора и «вывесить» ППО при помощи такелажных приспособлений таким образом, чтобы она не опиралась на раму (предполагается, что полумуфта или шкив сняты с заднего конца вала, и освобождено пространство, необходимое для «стаскивания» картера с вала в сторону привода).

2.3. Пометить взаимное расположение картера, корпусов подшипников и крышек корпусов.

2.4. Вывинтить болты М8 крепления крышки переднего (ближнего к РК) корпуса подшипника.

2.5. Вывинтить болты М8 крепления корпусов переднего и заднего подшипников к картеру.

2.6. Снять корпус заднего подшипника, а затем картер сторону, противоположную РК (возможно, при помощи съемника), не допуская при этом перекоса продольной оси картера относительно вала.

2.7. Стянуть корпус переднего подшипника с наружной обоймы подшипника в ту же сторону.

2.8. Снять стопорное кольцо переднего подшипника в сторону свободного конца вала.

2.9. Стянуть передний подшипник с вала в ту же сторону при помощи съёмника.

2.10. Снять с вала переднюю крышку корпуса подшипника с манжетным уплотнением.

2.11. Извлечь задний подшипник из корпуса.

2.12. Извлечь манжетные уплотнения из крышек корпусов подшипников.

## **3. Сборка ППО**

3.1. Приступая к сборке, необходимо все заранее подготовленные детали очистить от грязи и пыли смоченным в бензине или другом растворителе чистым куском ветоши, при этом с поверхностей крышек и корпусов подшипников должны быть удалены все следы герметика.

3.2. Предназначенные для установки подшипники должны сохраняться в герметичной упаковке вплоть до момента монтажа. При монтаже подшипников следует избегать прикосновений к их шарикам и дорожкам качения.

3.3. Перед сборкой убедиться в том, что посадочные поверхности на валу под подшипники не имеют заусенцев и следов ударов, а участки поверхности вала, уплотняемые армированными манжетами, не имеют дефектов и шероховатостей.

3.4. Запрессовать при помощи цилиндрической оправки соответствующего диаметра новые армированные манжеты в крышки корпусов таким образом, чтобы стягивающие рабочие кромки манжет пружинные кольца оказались обращенными в сторону, сопрягаемую с корпусом подшипника, при этом следить за тем, чтобы манжеты заходили на предназначенные им места равномерно и без перекосов

3.5. Проверить резиновые уплотнительные кольца (см. прим. к п.3.1) на наличие повреждений, при необходимости заменить.

3.6. Установить новые подшипники в соответствующие корпуса.

3.7. Надеть на вал крышку корпуса переднего подшипника, смазав предварительно рабочую кромку манжеты смазкой и плавно вращая крышку вокруг оси, чтобы избежать деформации рабочих кромок манжет.

3.8. Нагреть внутреннее кольцо переднего подшипника до температуры не более 150°C и быстро надеть корпус с подшипником на вал, дослав его до упора по передней шейке вала.

3.9. Установить стопорное кольцо.

3.10. Установить резиновые кольца (при их наличии, см. прим. к п.3.1) во фланцы картера, а в ППО без проточек под резиновые кольца обезжирить подлежащие сопряжению торцевые поверхности корпусов подшипников и фланцев и нанести силиконовый герметик в виде валика, прилегающего к плоскости и кольцевому запорному зубу фланца.

3.11. Надеть на вал картер «правильной» стороной (согласно меткам) и соединить его с корпусом переднего подшипника при помощи болтов М8.

3.12. Нагреть внутреннее кольцо заднего подшипника до температуры не более 120°C и быстро надеть корпус с подшипником на вал, дослав его до заднего фланца картера и следя за тем, чтобы опорные поверхности корпусов, сопрягаемые с рамой, лежали в одной плоскости.

3.13. Установить резиновые кольца (при их наличии, см. прим. к п.3.1) в крышки корпусов подшипников, а в ППО без проточек под резиновые кольца нанести на поверхность крышек силиконовый герметик, как описано ранее в п.3.10.

3.14. Притянуть крышки корпусов подшипников при помощи болтов М8, в случае уплотнения стыков герметиком, убедиться в том, что все четыре уплотненных стыка не имеют осевых зазоров, превышающих толщину слоя герметика.

3.15. Вращая собранный корпус ППО вокруг вала от руки, убедиться в плавности вращения вала и отсутствии посторонних шумов.

3.16. Установить ППО на место и закрепить на раме.

3.17. Залить масло в ППО в количестве, соответствующем норме.

3.18. Вращая вал от руки, еще раз убедиться в том, что он вращается легко, плавно, без заеданий и посторонних звуков.

#### 4. Список стандартных изделий, используемых в ППО ф48Ц, ф60Ц, ф75Ц

4.1. Список покупных (стандартных) изделий, используемых в ППО, а также нормы заливки масла в картер приведены в Таблице 7.

Таблица 7 - Номенклатура покупных изделий, применяемых в ППО, и нормы заливки масла

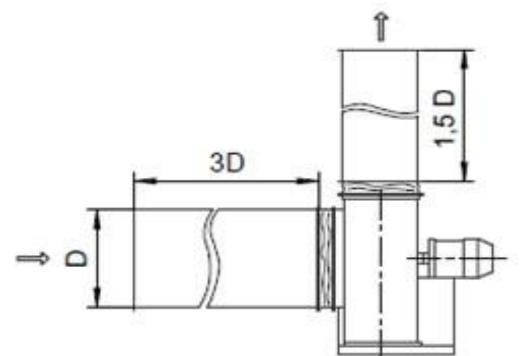
Тип опоры	D38Ц – D48Ц		D60ЦМ		D75ЦМ	
	Тип	Кол-во	Тип	Кол-во	Тип	Кол-во
Подшипник шариковый сферический самоустанавливающийся	2310	2 шт.	2312	2 шт.	2315	2 шт.
Стопорное кольцо ГОСТ 13942-86 или DIN471	на вал 50мм	1 шт.	на вал 60мм	1 шт.	на вал 75мм	1 шт.
Манжета армированная тип 2	50x68x10	1 шт.	60x85x10	1 шт.	75x110x10	1 шт.
	53x68x10	1 шт.	63x85x10	1 шт.	85x110x10	1 шт.
Масло моторное (трансмиссионное)	5W40	0,35л	5W40	0,90л	75W90	1,20л

#### 5.4. Требования к установке вентиляторов в систему вентиляции.

Аэродинамические характеристики, указанные в Паспорте, получены на аэродинамическом стенде со свободными входным и выходным сечениями вентилятора. При установке вентиляторов в вентиляционную систему, для получения заявленных характеристик необходимо соблюдать определенные условия:

- рекомендуется перед вентилятором оставлять прямой участок длиной не менее 3 диаметров рабочего колеса, либо (при отсутствии места) использовать всасывающий карман. Также, рекомендуется оставлять прямой участок не менее 1,5 диаметров рабочего колеса после вентилятора.

- рекомендуется в случае ограниченных габаритов на входе и выходе потока устанавливать поворотные участки с большим радиусом закругления. Рекомендуется использовать направляющие профили в «тесных» условиях.



#### 5.5. Возможные неисправности, критические состояния их вероятные причины и способы устранения

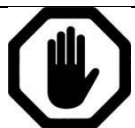
Наиболее часто встречающиеся неисправности, и способы устранения неисправностей перечислены в табл. 8.

Таблица 8 - Основные неисправности и способы их устранения

Неисправность	Вероятная причина	Признаки	Способ устранения
Вентилятор не обеспечивает паспортных значений давления или производительности	Аэродинамическое сопротивление сети не соответствует рабочей точке вентилятора	Ток двигателя превышает номинальное значение, скорость вращения ниже паспортной	Увеличить сопротивление вентиляционной сети.
	Увеличены зазоры между рабочим колесом и входным патрубком		Выставить зазоры в пределах допусков
Вентилятор не обеспечивает паспортных значений давления или производительности	Неправильное направление вращения рабочего колеса		Изменить фазировку двигателя
	Утечка в системе воздухопроводов		Герметизировать воздухопроводы
	Засорение воздухопроводов		Очистить воздухопроводы
Производительность вентилятора больше требуемой	Недостаточное сопротивление сети		Установить дросселирующие элементы
Перегрев двигателя	Ток двигателя выше номинального из-за чрезмерного момента сопротивления на валу		Обеспечить номинальный режим работы вентилятора
	Неисправность двигателя	Различие значений тока в обмотках, уменьшение сопротивлений между обмотками или корпусом	Заменить двигатель
Повышенная вибрация вентилятора	Не сбалансировано рабочее колесо	Наличие повреждений, износа колеса, неплотная посадка колеса на вал	Произвести балансировку
		Налипание грязи на колесо	Очистить колесо
	Ослабление резьбовых соединений		Затянуть резьбовые соединения
	Износ подшипников	Наличие характерных шумов в подшипниковых опорах	Заменить подшипники
	Близость частоты вращения колеса к частотам собственных колебаний системы вентилятор - фундамент	Уровень вибрации каких-либо элементов конструкции превышает уровень вибрации корпуса двигателя	Увеличение жесткости конструкции или использование виброизоляторов
Повышенный уровень шума в вентиляторе или сети	Отсутствие амортизирующих вставок между фланцами вентилятора и воздухопроводами на входе или выходе вентилятора		Установить мягкие вставки
	Ослаблены крепления элементов воздухопроводов, клапанов, задвижек		Обеспечить жесткое закрепление элементов, затянуть резьбовые соединения.

## 6. ТРАНСПОРТИРОВАНИЕ И ХРАНЕНИЕ

6.1. Вентиляторы могут транспортироваться без ограничения расстояний автомобильным, железнодорожным, речным и морским транспортом в соответствии с правилами, действующими на указанном виде транспорта.



**Во время транспортирования оборудование должно быть надежно закреплено. Необходимо избегать ударов и толчков**

6.2. Транспортирование по железной дороге проводят на платформах, в полувагонах и в вагонах.

6.3. При перевозке вентиляторов железнодорожным транспортом размещение и крепление грузов в ящичной упаковке и неупакованных должно проводиться в соответствии с «Техническими условиями погрузки и крепления грузов».

6.4. В зависимости от размеров и массы вентиляторы могут транспортироваться в собранном или в разобранном виде.

6.5. Вентиляторы должны храниться в условиях, исключающих их механическое повреждение. Условия хранения вентиляторов должны обеспечивать их защиту от прямых атмосферных воздействий по ГОСТ 15150-69, пыли, влажности и любого воздействующего вещества, содержащегося в воздухе. **Рекомендуется периодически проверять состояние вентилятора и вручную вращать рабочее колесо с периодичностью раз в месяц для предотвращения повреждения подшипников.**

6.6. Все механически обработанные и неокрашенные поверхности вентилятора должны быть покрыты антикоррозионным составом, обеспечивающим хранение и транспортирование изделий в соответствии с ГОСТ 9.014.



**При обнаружении повреждений или дефектов, полученных в результате неправильных транспортировки и хранения, ввод машины в эксплуатацию без согласования с изготовителем не допускается**

## 7. РЕСУРСЫ И СРОКИ СЛУЖБЫ

Наименование показателя	Норма для вентилятора ВР
Средний ресурс до капитального ремонта, ч, не менее	18500
Средний срок службы, год, не менее	6
Гамма - процентный ресурс до капитального ремонта, ч, не менее	4650
Гамма - процентная наработка до отказа, ч, не менее	1950
Гарантийная наработка, ч, не менее	8000
Срок хранения, лет	10

Утилизация оборудования согласно ГОСТ 52107-03 и ГОСТ 30773-01 код ОЭСР R4

## 8. МАРКИРОВКА

8.1. На каждом вентиляторе в месте, доступом обозрению, крепится информационная табличка,

8.2. При поставке на внутренний рынок, табличка выполнена на русском языке и содержит:

- наименование предприятия- изготовителя;
- товарный знак предприятия-изготовителя;
- условное обозначение;
- частоту вращения рабочего колеса, об/мин;
- заводской номер;
- год выпуска вентилятора;
- обозначение технических условий.

8.3. При поставке на экспорт табличка выполняется на языке, оговоренном в Контракте на поставку и содержит, кроме перечисленного, надпись "Made in Russia".

8.4. На корпусе вентилятора стрелкой указано направление вращения рабочего колеса. На рабочее колесо стрелка наносится в тех случаях, когда оно транспортируется отдельно или вентилятор транспортируется в разобранном виде.

## 9. КОМПЛЕКТ ПОСТАВКИ

9.1. В комплект поставки входят:

- вентилятор в сборе, шт. - 1;
- паспорт (руководство по эксплуатации), экз. - 1.

9.2. В комплект поставки на экспорт входят:

- вентилятор в сборе, шт. - 1;
- техническая и товаросопроводительная документация на вентиляторы, выполненная в соответствии с требованиями Контракта.

## 10. УПАКОВКА

10.1. Вентиляторы транспортируют в упаковке или без упаковки в зависимости от способа транспортирования и района поставки.

10.2. При транспортировании железнодорожным и автомобильным транспортом вентиляторы могут упаковывать в тару в условиях, обеспечивающих их сохранность.

10.3. При транспортировании воздушным, водным или смешанным железнодорожно-водным транспортом вентиляторы должны упаковываться в ящики, изготовленные по ГОСТ 2991 или ГОСТ 10198. Для районов Крайнего Севера и труднодоступных районов упаковка должна соответствовать ГОСТ 15846.

10.4. Укрупненные узлы вентиляторов, не требующие защиты от механических повреждений и атмосферных воздействий, транспортируют без упаковки.

10.5. Укрупненные узлы вентиляторов, требующие защиты от атмосферных воздействий, упаковывают по ГОСТ 15846.

10.6. Сопроводительная документация должна быть помещена во влагонепроницаемую упаковку.

## 11. ГАРАНТИЙНЫЕ ОБЯЗАТЕЛЬСТВА

11.1. Завод гарантирует соответствие вентилятора ТУ 28.25.20-005-55528260-2021 при соблюдении потребителем условий монтажа, эксплуатации, хранения и транспортирования.

11.2. Гарантийный срок эксплуатации вентиляторов, поставляемых на внутренний рынок, устанавливается 24 месяца со дня отгрузки. **Гарантийный срок действителен при соблюдении Покупателем правил транспортирования, хранения, монтажа, условий категории размещения и условий эксплуатации.**

11.3. Гарантийный срок эксплуатации на электродвигатели согласно документации завода-изготовителя.



11.4. Гарантийный и послегарантийный ремонт вентилятора осуществляется на заводе-изготовителе по предъявлению акта рекламации и паспорта на изделие.

11.5 Гарантийный ремонт состоит в выполнении работ, связанных с устранением возможных недостатков изделия для использования такого изделия по назначению в течение гарантийного срока. Устранение недостатков осуществляется посредством замены составляющих или ремонта изделия. Гарантийный ремонт изделия **не включает**: техническое обслуживание, монтаж/демонтаж, настройку, транспортные расходы для перемещения изделия и специалистов сервиса к месту проведения ремонта и обратно

11.6. Гарантия не действует: при наличии дефектов, возникших по вине Покупателя или перевозчика;

- при эксплуатации оборудования без пускозащитной аппаратуры, соответствующей номиналу используемого электродвигателя (защита по току, защита от обрыва фаз);
- при нарушении потребителем правил транспортирования, хранения, условий категорий размещения и условий эксплуатации оборудования, описанных в данном руководстве.

При необходимости Поставщик имеет право запрашивать дополнительную информацию у Покупателя (представителя Покупателя).

	<b>При нарушении потребителем перечисленных выше правил, изготовитель ответственности не несет</b>
	<b>Запрещается самостоятельно вскрывать вентилятор и электродвигатель вентилятора для его диагностики и ремонта. Самостоятельное вскрытие приведёт к потере гарантии</b>

## 12. СВЕДЕНИЯ ОБ УСЛОВИЯХ ПРИОБРЕТЕНИЯ ИЗДЕЛИЯ

При заказе вентиляторов и в документации другой продукции указывать:

- наименование;
- условное обозначение;
- тип исполнения по креплению;
- тип исполнения по направлению потока;
- климатическое исполнение;
- категория размещения;
- тип двигателя;
- обозначение действующих технических условий

## 13. СВЕДЕНИЯ О РЕКЛАМАЦИЯХ

Приемка продукции производится потребителем в соответствии с "Инструкцией о порядке приемки продукции производственно-технического назначения и товаров народного потребления по качеству". При обнаружении несоответствия качества, комплектности и т.п. потребитель должен незамедлительно уведомить завод-изготовитель.



**Рекламации без технического акта, журнала обслуживания и паспорта на изделие не принимаются**

Сведения о выявленных дефектах во время эксплуатации оборудования или выходе его из строя до окончания гарантийного срока, а также отзывы о работе или предложения по улучшению конструкции изделия просим направлять по адресу: **193315, РФ, г. Санкт-Петербург, пр. Большевиков, д. 52, корпус 9, ООО «СЗЭМО ЗАВОД ВЕНТИЛЯТОР»**

**ДЛЯ ЗАМЕТОК**

---

**14. СВИДЕТЕЛЬСТВО О ПРИЕМКЕ**

ОТК: \_\_\_\_\_ Соловьёв С.А.  
(подпись)

**М.П.**

