

BS-633A — настенный громкоговоритель из АБС-пластика, который может быть подключен или установлен непосредственно на стене. Входная вставляемого типа клемма делает подключение кабелей простым и обеспечивает мостовую проводку. Входной импеданс можно легко изменить путем изменения положения отвода преобразователя на задней части громкоговорителя.

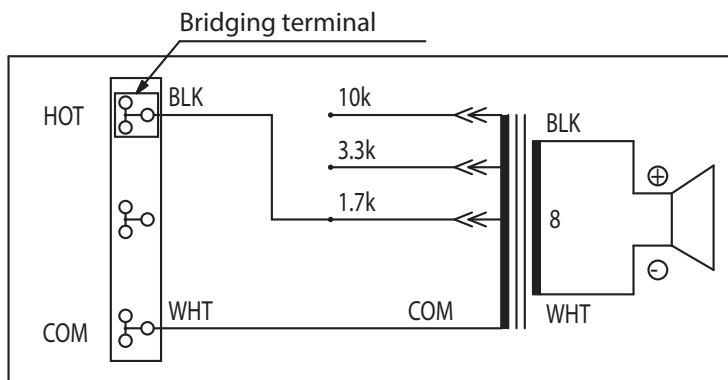
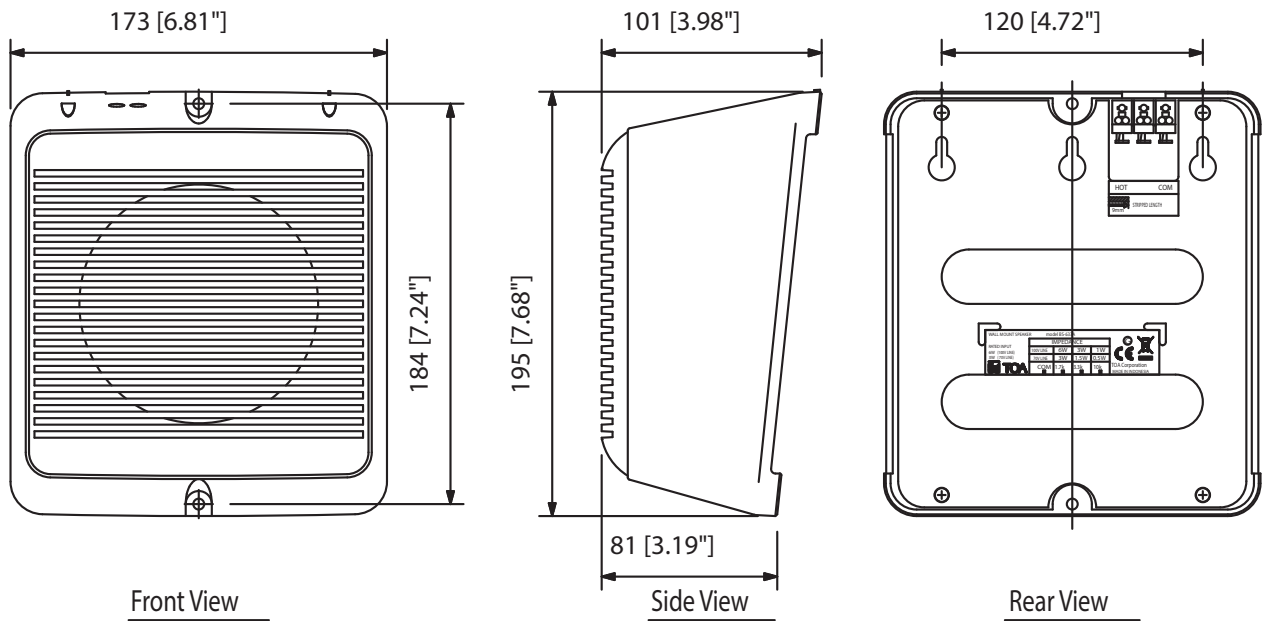


Номер статьи BS-633A

Specifications

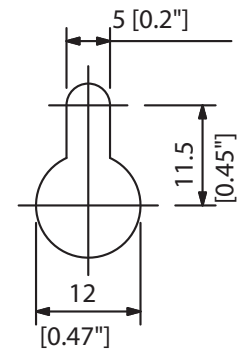
Частотный отклик	120 Hz - 15 kHz (peak -20 dB)
Соединение	Вставной разъем (мостовая клемма)
Чувствительность (1 Вт, 1 м) (дополнение)	91 dB
Компонент громкоговорителя	12 см конусного типа
Номинальный вход	6 W (100 V), 3 W (70 V)
Ответвления	6/3/1 Вт (100 В), 3/1,5/0,5 Вт (70 В)
Размеры (Ш x В x Г)	173 x 195 x 101 mm
Размеры (ø x Г)	x 101
Покрытие	АБС-пластик, белый с оттенком (RAL 9010 или эквивалент),
Рабочая температура	- 10 °C to +50 °C (14 °F to 122 °F)

Appearance



(Transformer connection when the speaker is supplied from the factory)

(Note) Use transformer terminals when changing input impedance.



Fixing Hole
(scale: 1/1)

UNIT:mm

SCALE:1/4