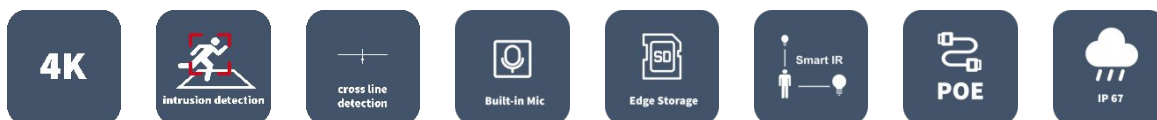


Стационарная IP-камера с объективом Eyeball, HD, 8МП

IPC3618LB-ADF28K-G



Основные особенности



- Высокое качество изображения благодаря CMOS-матрице, 8МП, 1/2,7 дюйма
- 8МП (3840×2160)/15 к/с; 5МП (2880 x 1620)/25/20 к/с; 4МП (2560×1440)/25/20 к/с; 3МП (2304×1296)/30/25 к/с; 2МП (1920×1080)/30/25 к/с
- H.265, H.264, MJPEG
- Встроенный микрофон
- Умная ИК-подсветка с расстоянием до 30м
- Поддержка карт Micro SD емкостью до 256 ГБ
- Степень защиты IP67
- Поддержка питания PoE
- Регулировка по 3 осям

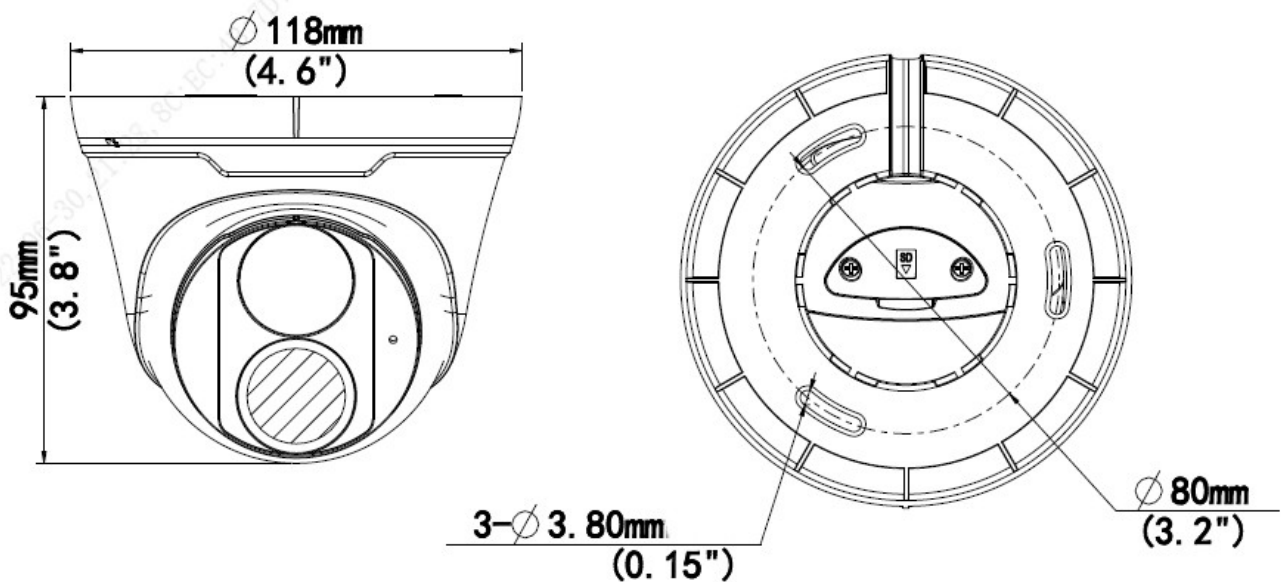
Технические характеристики

IPC3618LB-ADF28K-G											
Камера											
Матрица	1/2,7 дюйма; 8,0МП, прогрессивная развертка, CMOS										
Мин. освещенность	Цвет: 0,01 лк (F1.6; AGC вкл.) 0 лк с включенной ИК-подсветкой										
День/ночь	Автоматически убираемый ИК-фильтр (ICR)										
Затвор	Автом./ручн.; от 1 до 1/100 000 сек.										
Регулировка угла	Панорамирование: От 0° до 360° Наклон: От 0° до 75° Поворот: От 0° до 360°										
Сигнал/шум	> 56 дБ										
WDR	120 дБ										
Объектив											
Тип объектива	2,8 мм при F1.6										
Диафрагма	Фиксированная										
Угол обзора (Г)	107,0°										
Угол обзора (В)	59,7°										
Угол обзора (Д)	111,5°										
Обнаружение, наблюдение, распознавание и идентификация											
Дальность обнаружения, наблюдения, распознавания и идентификации (DORI)	<table border="1"> <thead> <tr> <th>Объектив (мм)</th> <th>Обнаружение (м)</th> <th>Наблюдение (м)</th> <th>Распознавание (м)</th> <th>Идентификация (м)</th> </tr> </thead> <tbody> <tr> <td>2,8</td> <td>63,0</td> <td>25,2</td> <td>12,6</td> <td>6,3</td> </tr> </tbody> </table>	Объектив (мм)	Обнаружение (м)	Наблюдение (м)	Распознавание (м)	Идентификация (м)	2,8	63,0	25,2	12,6	6,3
Объектив (мм)	Обнаружение (м)	Наблюдение (м)	Распознавание (м)	Идентификация (м)							
2,8	63,0	25,2	12,6	6,3							
Подсветка											
Дальность ИК-подсветки	Дальность ИК-подсветки до 30 м										
Длина волны	850 нм										
Управление включением/отключением ИК-подсветки	Автом./ручн.										
Видео											
Сжатие видео	H.265, H.264, MJPEG										
Профиль кодирования H.264	Базовый профиль, основной профиль, высокий профиль										
Частота кадров	Основной поток: 8МП (3840×2160)/15 к/с; 5МП (2880 x 1620)/25/20 к/с; 4МП (2560×1440)/25/20 к/с; 3МП (2304×1296)/30/25 к/с; 2МП (1920×1080)/30/25 к/с Дополнительный поток: 720P (1280×720)/30/25 к/с; D1 (720×576), до 30 к/с; 640×360, до 30 к/с;										
Битрейт видео	128–16 384 Кбит/с										
U-code	Поддерживается										
OSD	До 4 OSD										
Режим маскирования	До 4 областей										
ROI	До 8 областей										
Видеопотоки	Два потока										
Изображение											
Баланс белого	Авто/Снаружи/Точная настройка/Натриевая лампа/Заблокировано/Авто2										
Настройка изображения	Поворот изображения, яркость, насыщенность, контрастность, четкость, регулировка усиления веб-браузером										
Цифровое уменьшение шума	2D/3D DNR										
Умная ИК-подсветка	Поддерживается										
Переворот	Нормальное положение/По вертикали/По горизонтали/180°/90°по часовой стрелке/90°против часовой стрелки										
Устранение искажения	N/A										
NLC	Поддерживается										

BLC	Поддерживается
Антитуман	Цифровой антитуман
События	
Обнаружение поведения	Обнаружение пересечения линии, вторжения (по обнаружению человеческого тела)
	Обнаружение движения, предупреждение о взломе, тревога по звуку
Общие функции	Водяной знак, фильтрация IP-адресов, политика доступа, защита ARP, аутентификация RTSP, аутентификация пользователей
Аудио	
Сжатие аудио	G.711U, G.711A
Аудио битрейт	64 Кбит/с
Двухсторонняя аудиосвязь	N/A
Подавление помех	Поддерживается
Частота дискретизации	8 кГц
Хранилище	
Локальная память	Карта Micro SD, до 256 ГБ
Сетевое хранилище	NAS (NFS)
Сеть	
Протоколы	IPv4, IPv6, IGMP, ICMP, ARP, TCP, UDP, DHCP, PPPoE, RTP, RTSP, RTCP, DNS, DDNS, NTP, FTP, UPnP, HTTP, HTTPS, SMTP, 802.1x, SNMP, QoS, RTMP, SSL, TLS, SSH
Возможность интеграции	ONVIF (профили S, G, T), API, SDK
Пользователь/хост	До 32 пользователей. 2 уровня пользователей: администратор и обычный пользователь
Защита	Защита паролем, надежный пароль, шифрование HTTPS, журналы экспорта, базовая и дайджест-аутентификация для RTSP, дайджест-аутентификация для HTTP, TLS 1.2, WSSE и дайджест-аутентификация для ONVIF
Клиент	EZStation EZView EZLive
Веб-браузер	Рекомендуется установить Plug-in: IE 10 и выше, Chrome 45 и выше, Firefox 52 и выше, Edge 79 и выше
	Просмотр в реальном времени без плагина: Chrome 57.0 и выше, Firefox 58.0 и выше, Edge 16 и выше
Интерфейс	
Входы/выходы аудио	N/A
Тревожные входы/выходы	N/A
Последовательный порт	N/A
Встроенный микрофон	Поддерживается
Встроенный динамик	N/A
Wi-Fi	N/A
Сеть	1 RJ45 10M/100M Base-TX Ethernet
Видеовыход	N/A
Соответствие сертификатам	
EMC	CE-EMC (EN 55032: 2015+A1:2020, EN 61000-3-3: 2013+A1: 2019, EN IEC 61000-3-2: 2019+A1: 2021, EN 55035: 2017+A11:2020) FCC (FCC CFR 47 часть 15 B, ANSI C63.4-2014)
Безопасность	CE LVD (EN 62368-1:2014+A11:2017) CB (IEC 62368-1:2014) UL (UL 62368-1, 2 изд., дата выпуска: 01.12.2014)
Окружающая среда	CE-RoHS (2011/65/EU; (EU) 2015/863); WEEE (2012/19/EU); Reach (регламент (ЕК) N° 1907/2006)

Защита	IP67 (IEC 60529:1989+AMD1:1999+AMD2:2013)
Общие характеристики	
Питание	12 В пост. тока $\pm 25\%$, PoE (IEEE 802.3af)
	Потребляемая мощность: До 4,0 Вт
Интерфейс питания	$\varnothing 5,5$ мм коаксиальный штекер питания
Размеры ($\varnothing \times В$)	$\varnothing 118 \times 95$ мм
Масса	0,29 кг
Материал	Металл и пластик
Условия эксплуатации	от -40 до 60 °С, влажность: $\leq 95\%$, отн. (без конденсации)
Условия хранения	от -40 до 60 °С, влажность: $\leq 95\%$, отн. (без конденсации)
Защита от перенапряжения	4 кВ
Кнопка сброса	N/A


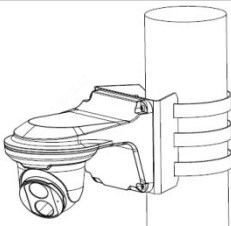
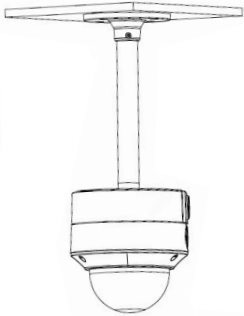
Размеры



Вспомогательные приспособления

TR-JB03-I-IN	TR-JB07/WM03-G-IN	TR-WM03-D-IN	TR-UP06-IN	TR-A01-IN
Распределительная коробка	Крепление на стене	Крепление на стене	Крепление на столбе	Водонепроницаемые соединения
	TR-SE24-IN	TR-SE24-A-IN	TR-CM24-IN	
	Подвесной монтаж	Подвесной монтаж	Подвесной монтаж	



Крепление на распределительной коробке	Крепление на столбе
TR-JB03-I-IN	TR-JB07/WM03-G-IN(TR-WM03-D-IN)+TR-UP06-IN
	
TR-CM24-IN+TR-JB03-I-IN	
	

Zhejiang Uniview Technologies Co., Ltd.

Building No.10, Wanlun Science Park, Jiangling Road 88, Binjiang District, Hangzhou, Zhejiang, China, 310051 (Ханчжоу, Чжэцзян, Китай)

Эл. почта: overseasbusiness@uniview.com; globalsupport@uniview.com

<http://www.uniview.com>

©2021/2022 Zhejiang Uniview Technologies Co., Ltd. Все права защищены.

* Информация о характеристиках изделия и его наличии может быть изменена без предварительного уведомления.