

EM-700 представляет собой низкопрофильный высококачественный кардиоидный конденсаторный микрофон, подходящий для установки на лекционном столе или столе в конференц-зале. Он имеет оптимальные акустические характеристики для звукозаписи при размещении на плоской поверхности, обеспечивая чистое естественное качество звука.

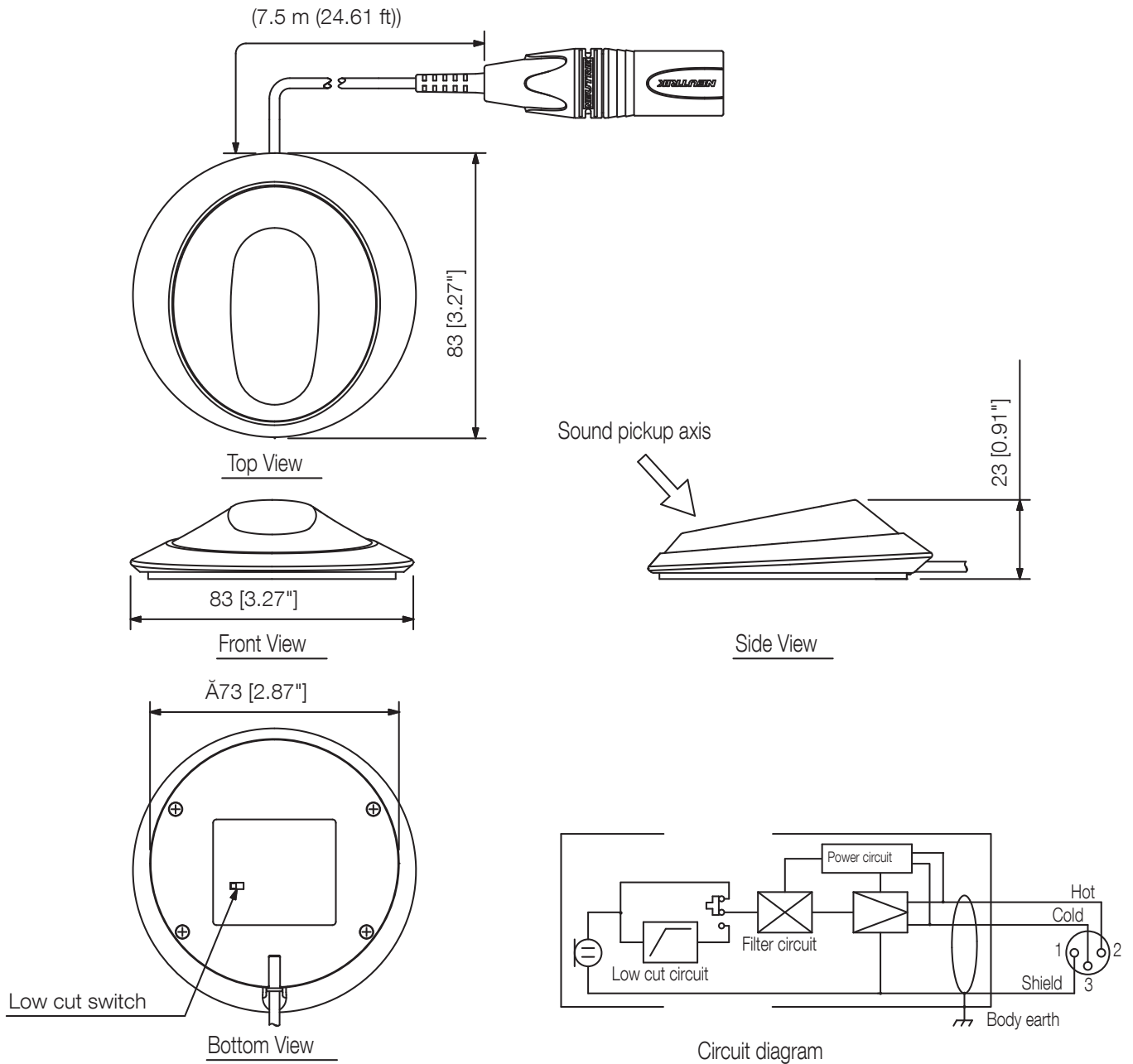


Номер статьи:EM-700

### Specifications

Частотный отклик	35 Hz - 20 kHz
Соединение	XLR-3-12 или эквивалент, длина кабеля: 7,5 м
Номинальный импеданс	120 Ω
Фантомное питание	9–52 В пост. тока
Тип микрофона	Микрофон граничного слоя
Направленность	кардиоида
Номинальная чувствительность	-33 dB (1 kHz 0 dB = 1 V/Pa)
Размеры (Ш x В x Г)	83 x 23 x 83 mm
Размеры (ø x Г)	x 83
Покрытие	Алюминий, литой, матовый, краска, черный,
Рабочая температура	от 0°C до +40°C

Appearance



UNIT:mm SCALE:1/2