



## ПАСПОРТ

Клапан балансировочный, Тип AQF

Код материала: 003Z1905



Соответствие продукции подтверждено в рамках Евразийского экономического союза.



Дата редакции: 24.06.2021

## 1. Сведения об изделии

### 1.1. Наименование и тип

Клапан балансировочный тип AQF.

### 1.2. Изготовитель

Фирма: “Danfoss A/S“, Nordborgvej 81, 6430 Nordborg, Дания.

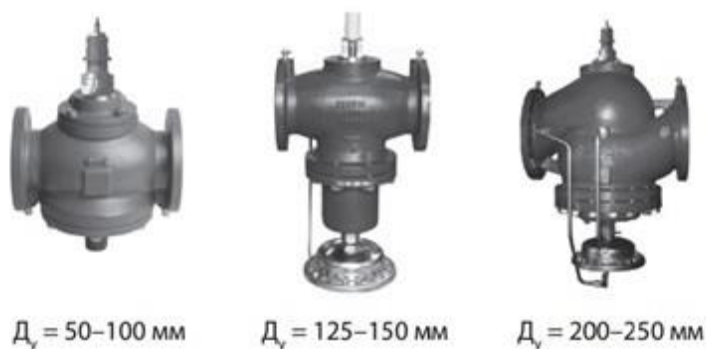
### 1.3. Продавец

ООО “Данфосс“, 143581, Российская Федерация, Московская область, город Истра, деревня Лешково, д. 217, тел. +7 (495) 792-57-57.

### 1.4. Дата изготовления

На корпусе клапана указана дата изготовления в виде нн/гг, где нн – цифры, обозначающие номер недели отсчитываемый от начала года, гг – цифры, обозначающая год изготовления.

## 2. Назначение изделия



Клапан балансировочный типа AQF (далее – AQF) – автоматический балансировочный клапан, стабилизатор расхода. Основные области применения: ограничение и стабилизация расхода в системах с постоянными гидравлическими характеристиками, например в однетрубных стояках систем отопления или в системах холодоснабжения установок кондиционирования воздуха.

При установке на AQF электрического привода к функции автоматического ограничителя расхода добавляется функция регулирующего клапана. Основные области применения: автоматическое регулирование температуры в системах вентиляции и кондиционирования воздуха.

За счет встроенного регулятора перепада давлений, который поддерживает постоянный перепад на регулирующем клапане вне зависимости от колебаний давления в трубопроводной сети, достигается стабильность регулирования во всем диапазоне нагрузок системы.

Клапан не предназначен для применения в системах хозяйственно-питьевого водоснабжения.

## 3. Технические характеристики

Номинальный диаметр (DN), мм	125
Номинальное давление (PN), бар	16
Минимальный перепад требуемый для работы клапана, бар	0,4
Максимально допустимый перепад давлений, бар	4
Рабочая среда	Вода и водные растворы гликолей для систем отопления и охлаждения

Температура рабочей среды, °С	120
Климатическое исполнение	Категория 3 по ГОСТ 15150-76
Диапазон настройки расхода, %	40-110
Номинальный расход при настройке 100%, м <sup>3</sup> /ч	90
Максимальный расход, м <sup>3</sup> /ч	100
Корпус	Серый чугун EN-GJL-250(GG25)
Конус регулятора перепада давлений	W.Nr. 1.4404NC
Мембрана и уплотнения	EPDM

#### 4. Комплектность

В комплект поставки входит:

- клапан;
- инструкция;
- паспорт (предоставляется по запросу в электронном виде);
- руководство по эксплуатации (предоставляется по запросу в электронном виде).

#### 5. Утилизация

Утилизация изделия производится в соответствии с установленным на предприятии порядком (переплавка, захоронение, перепродажа), составленным в соответствии с Законами РФ № 96-ФЗ “Об охране атмосферного воздуха”, № 89-ФЗ “Об отходах производства и потребления”, № 52-ФЗ “О санитарно-эпидемиологическом благополучии населения”, а также другими российскими и региональными нормами, актами, правилами, распоряжениями и пр., принятыми во исполнение указанных законов.

#### 6. Приемка и испытания

Продукция, указанная в данном паспорте, изготовлена, испытана и принята в соответствии с действующей технической документацией фирмы-изготовителя.

#### 7. Сертификация

	Соответствие клапанов балансируемых тип AQF подтверждено в форме принятия декларации о соответствии, оформленной по Единой форме. Имеется декларация о соответствии № ЕАЭС RU Д-ДК.ГА02.В.08295, срок действия с 12.10.2017 по 11.10.2022.
--	--

#### 8. Гарантийные обязательства

Изготовитель/продавец гарантирует соответствие клапанов балансируемых тип AQF техническим требованиям при соблюдении потребителем условий транспортировки, хранения и эксплуатации.

Гарантийный срок эксплуатации и хранения составляет - 12 месяцев с даты продажи, указанной в транспортных документах, или 18 месяцев с даты производства.

Срок службы клапанов балансируемых тип AQF при соблюдении рабочих диапазонов согласно паспорту/руководству по эксплуатации и проведении необходимых сервисных работ – 10 лет с даты продажи, указанной в транспортных документах.