



## Общество с ограниченной ответственностью ПТК «АКЭЛЬ»

ИНН/КПП 9718068435/771801001  
107076, город Москва,  
переулок Колодезный, дом 3, стр. 4,  
помещение 408  
Тел./факс: (495) 781-59-53/54

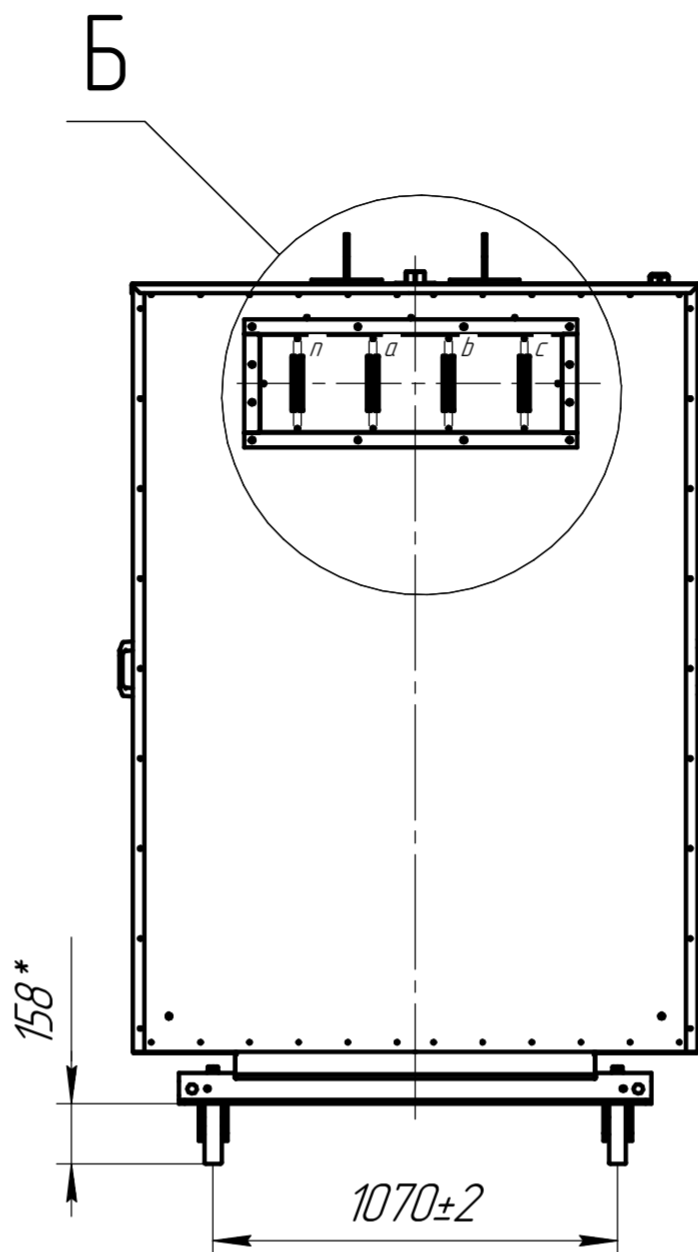
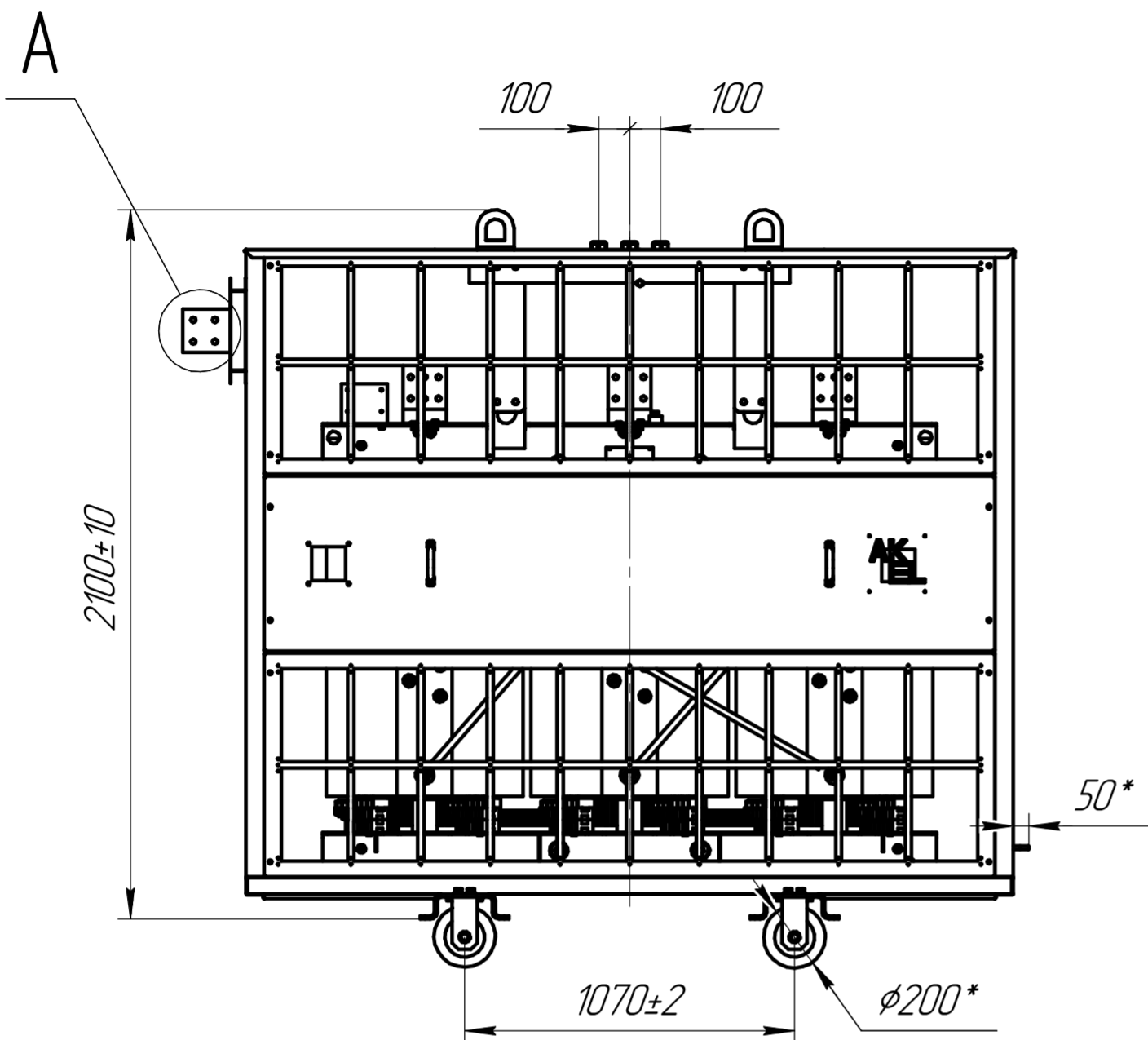
Техническая спецификация № 2500.01.100.04.01.106			
Наименование	AKELCAST LS типа ТСЗЛ 2500/10/0.4; У3; D/Yn-11; CU; БКТ (3); IP31eco (CU; B1; H6);		
Трансформатор сухой с литой изоляцией для распределения		Обмотка ВН	Обмотка НН
Номинальная мощность	кВА	2500	2500
Номинальное напряжение	кВ	10	0.4
Частота сети	Гц	50	
Регулирование напряжения ПБВ		+/-2x2.5	
Схема соединения обмоток		Треугольник	Звезда с нулём
Векторная группа соединения		D/Yn-11	
Уровень изоляции	кВ	12/28/75	1.1/3/-
Материал обмоток		Медь	Медь
Метод изоляции		Литьё в вакууме	Полиэтилентерефталат с термореактивным компаундом (pre-preg) запечённый в компаунде
Место установка		Внутри помещения	
Степень защиты		IP31eco*	
Материал ошиновки		Медь	
Исполнение выводов ВН		В1: Кабелем сверху	
Исполнение выводов НН		Н6: Шинами слева	
Вид системы охлаждения		С3 (воздушная естественная)	
Климатическое исполнение		У3	
Температура окружающей среды	С	-45/+40	
Высота установки над уровнем моря		<=1000	
Сейсмостойкость по MSK		6 баллов	
Уровень потерь и шума			При температуре 120С
Стандартные допуски применимы к следующим значениям:			
Потери холостого хода	Вт	4300	
Потери короткого замыкания	Вт	21000	
Напряжение короткого замыкания	%	6	
Ток холостого хода	%	0.7	
Значение частичного разряда	пКл	<=10	
Уровень шума LpA/LwA	дБА	65/80	
Класс экологической безопасности, климатических условий, пожаробезопасности		E2-C2-F1	
Класс изоляции		Обмотка ВН	Обмотка НН
Класс нагревостойкости изоляции обмоток		F	F
Габаритные размеры и масса (предварительные)			
Длина x Ширина x Высота	мм	2500x1500x2100**	
Колея	мм	1070x1070	
Масса	кг	5750	
Потери, размеры и масса являются ориентировочными и должны быть подтверждены после получения заказа на поставку и завершения этапа проектирования			
Комплектация			
Термоконтроллер TP-100***	1 шт.	(или функц. аналог)	
Комплект тепловых датчиков PT-100	3 шт.		
Катки для перемещения трансформатора	4 шт.		
Зажим заземления	2 шт.		
Упаковка стретч-плёнка	1 шт.		

\*Материал кожуха – сталь оцинкованная, неокрашенная

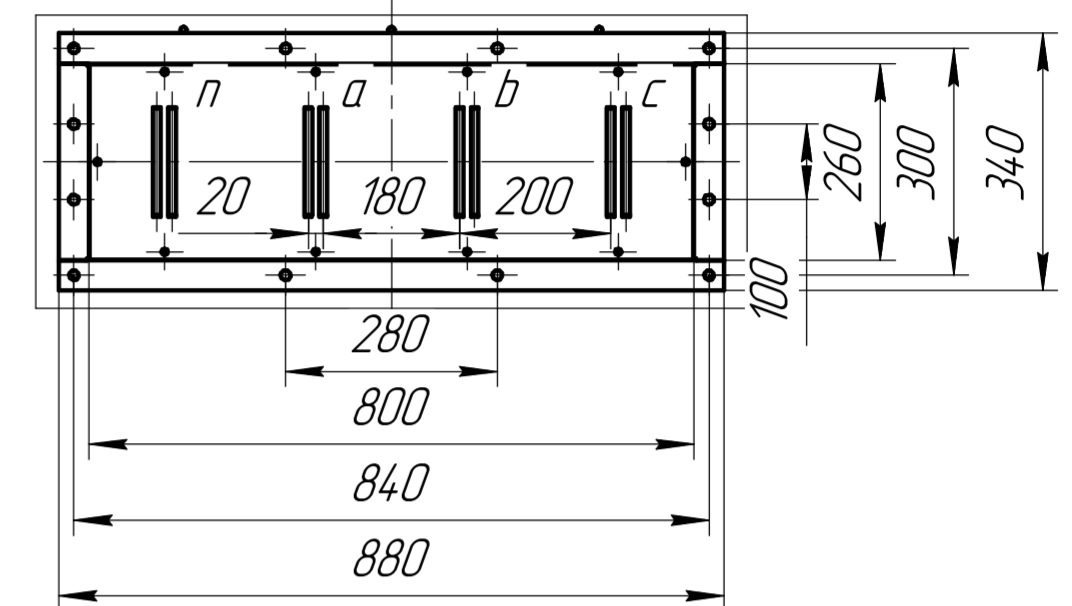
\*\*Указан габарит кожуха без учёта выводов ВН и НН

\*\*\*Контрольный кабель для подключения датчиков PT-100 от распаячного короба до БКТ в комплект поставки не входит

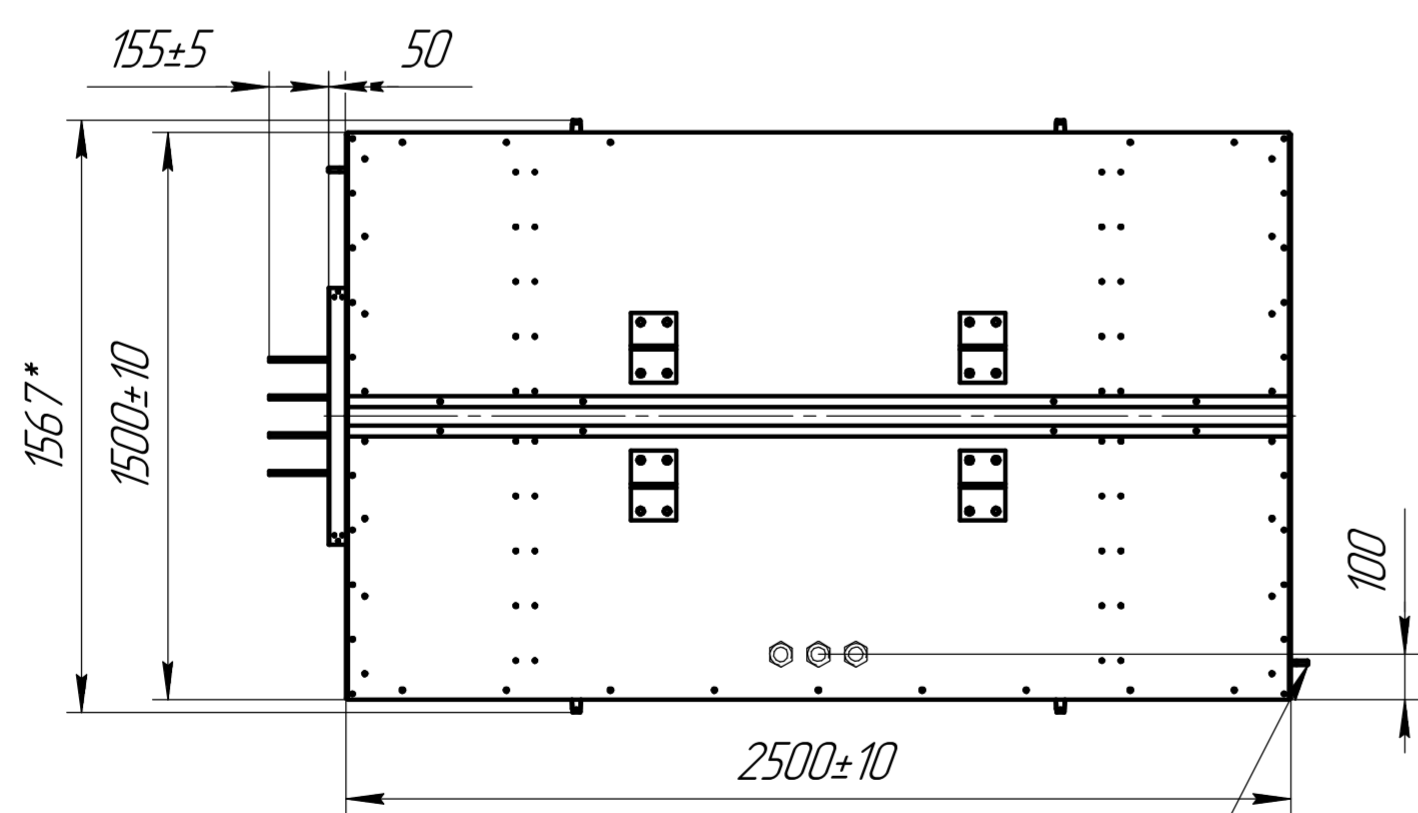
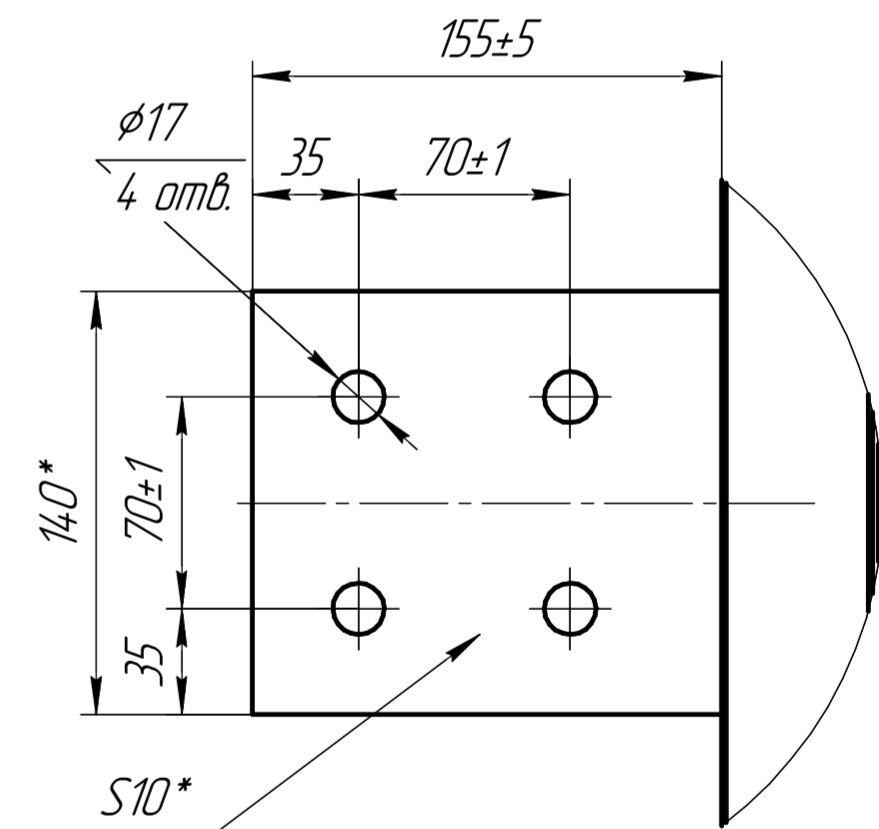
15897177.01.2500.100.04.01.106 ГЧ



Б(1:10)  
Фланец присоединения НН



А(1:2,5)  
Шина НН



Шпилька заземления M12x50 мм

\*Размеры для справок.  
Неуказанные предельные отклонения размеров ±IT16/2.  
Ввод ВН через кабельные вводы через крышу кожуха.  
Кабельные вводы ВН φ32-38мм М50 (3 шт.).

Перв. исполен.	
Справ. №	
Подп. и дата	
Инд. № дробл.	
Взам. инв. №	
Подп. и дата	
Инд. № подл.	

				15897177.01.2500.100.04.01.106 ГЧ		
Изм.	Лист	№ докум.	Подп.	Дата	Лит.	Масса
Разраб.						
Проб.						1:20
Т.контр.					Лист	Листов 1
Н.контр.					ООО ПТК "АКЭЛ"	
Чтв.					Копировал	
					Формат А2	