

Гарантия

Предприятие-изготовитель гарантирует работоспособность изделия по техническим характеристикам, заявленным в данном паспорте, в течение 12 месяцев со дня отгрузки при условии соблюдения потребителем правил хранения, монтажа и эксплуатации.

Гарантия не распространяется на изделие, имеющее механические, электрические и иные виды повреждений.

Комплект поставки

Кнопка выхода	1шт.
Саморезы	2шт.
Дюбели	2шт.
Паспорт изделия	1шт.

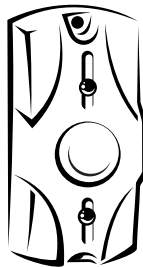
Предприятие - изготовитель

Новгородский завод металлоизделий ОЛЕВС
Великий Новгород, ул. Народная 44
тел./факс (8162) 631615, 631311
info@olevs.ru, www.olevs.ru



Кнопка выхода накладная антивандальная

□ "Циклоп"



□ "EXITка"



□ "PUSHка"



Дата производства

Паспорт изделия

Гарантия

Предприятие-изготовитель гарантирует работоспособность изделия по техническим характеристикам, заявленным в данном паспорте, в течение 12 месяцев со дня отгрузки при условии соблюдения потребителем правил хранения, монтажа и эксплуатации.

Гарантия не распространяется на изделие, имеющее механические, электрические и иные виды повреждений.

Комплект поставки

Кнопка выхода	1шт.
Саморезы	2шт.
Дюбели	2шт.
Паспорт изделия	1шт.

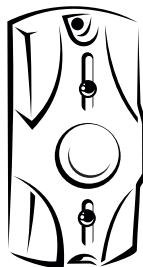
Предприятие - изготовитель

Новгородский завод металлоизделий ОЛЕВС
Великий Новгород, ул. Народная 44
тел./факс (8162) 631615, 631311
info@olevs.ru, www.olevs.ru



Кнопка выхода накладная антивандальная

□ "Циклоп"



□ "EXITка"



□ "PUSHка"



Дата производства

Паспорт изделия

Назначение

Накладная антивандальная кнопка выхода предназначена для использования в СКУД (системах контроля и управления доступом).

Технические характеристики

1. Нормально разомкнутые контакты НО (NO)
2. Коммутируемое напряжение не более...30В
3. Максимальный коммутируемый ток.....50мА
4. Питание подсветки.....12В, 30мА
5. Защита от воды и пыли IP50
6. Температура эксплуатации.....-40...+60 С

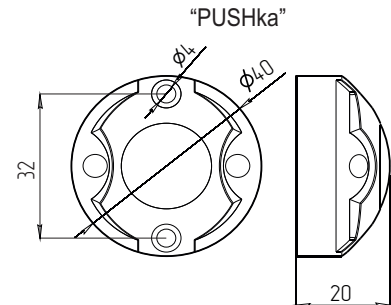
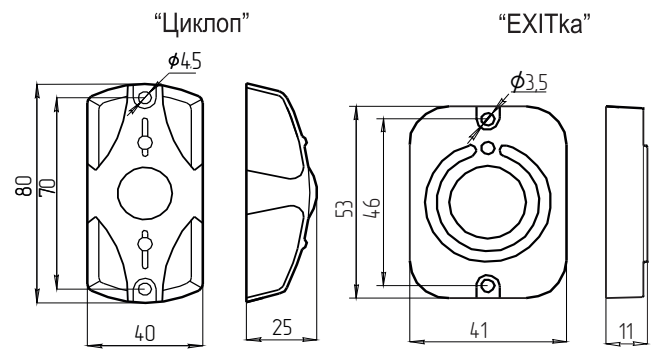
Установка и подключение

1. Разметить и просверлить отверстия для крепления кнопки и для прокладки провода.

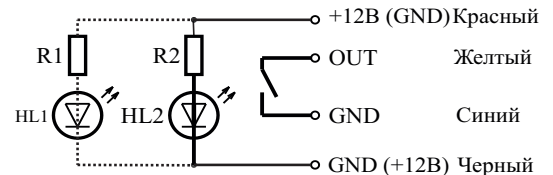
2. Подсоединить кнопку согласно схеме.

В кнопке использованы двухцветные светодиоды. При подаче напряжения прямой полярности светодиоды горят красным цветом, при подаче напряжения обратной полярности - зеленым.

3. Закрепить кнопку с помощью саморезов, входящих в комплект поставки.



Электрическая схема всех кнопок (пунктиром обозначена схема для кнопок "Циклоп" и "PUSHка")



Назначение

Накладная антивандальная кнопка выхода предназначена для использования в СКУД (системах контроля и управления доступом).

Технические характеристики

1. Нормально разомкнутые контакты НО (NO)
2. Коммутируемое напряжение не более...30В
3. Максимальный коммутируемый ток.....50мА
4. Питание подсветки.....12В, 30мА
5. Защита от воды и пыли IP50
6. Температура эксплуатации.....-40...+60 С

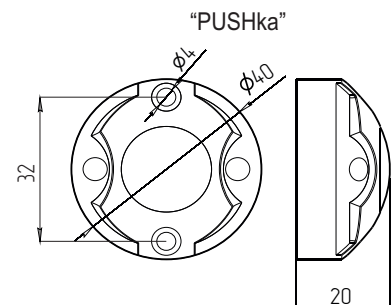
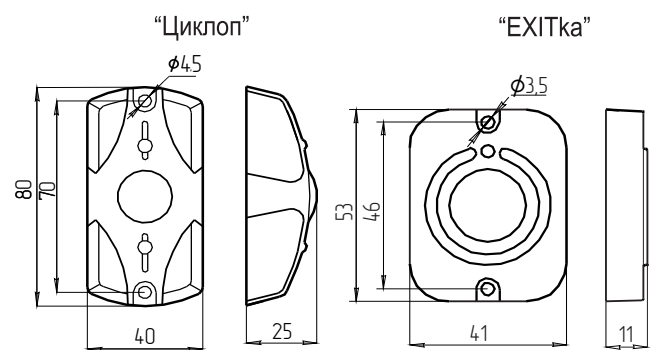
Установка и подключение

1. Разметить и просверлить отверстия для крепления кнопки и для прокладки провода.

2. Подсоединить кнопку согласно схеме.

В кнопке использованы двухцветные светодиоды. При подаче напряжения прямой полярности светодиоды горят красным цветом, при подаче напряжения обратной полярности - зеленым.

3. Закрепить кнопку с помощью саморезов, входящих в комплект поставки.



Электрическая схема всех кнопок (пунктиром обозначена схема для кнопок "Циклоп" и "PUSHка")

