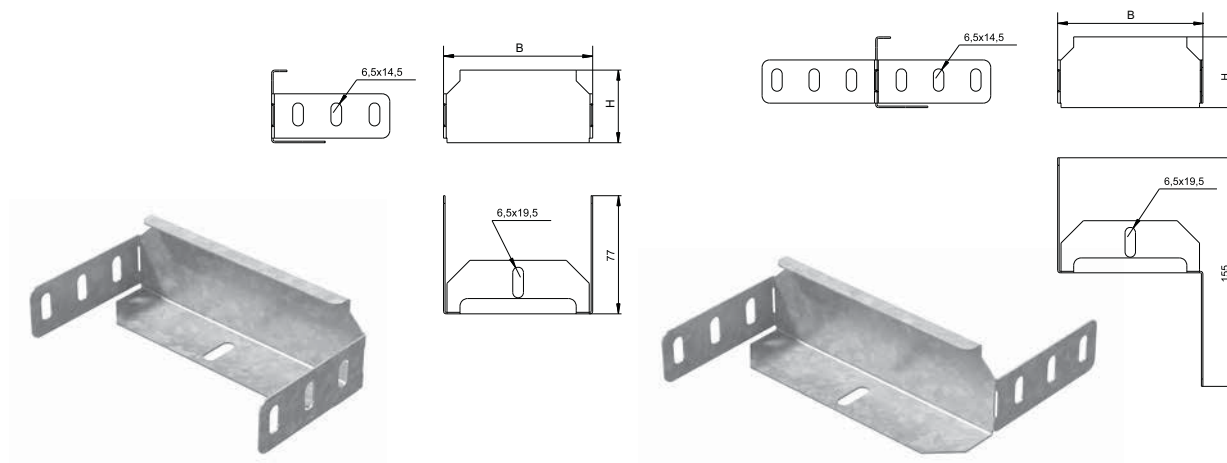


Заглушка-редукция универсальная ЗР



Возможно изготовление под заказ заглушки-редукции:
 толщиной 1,2 мм от 100 штук; борт 65 мм от 100 штук.

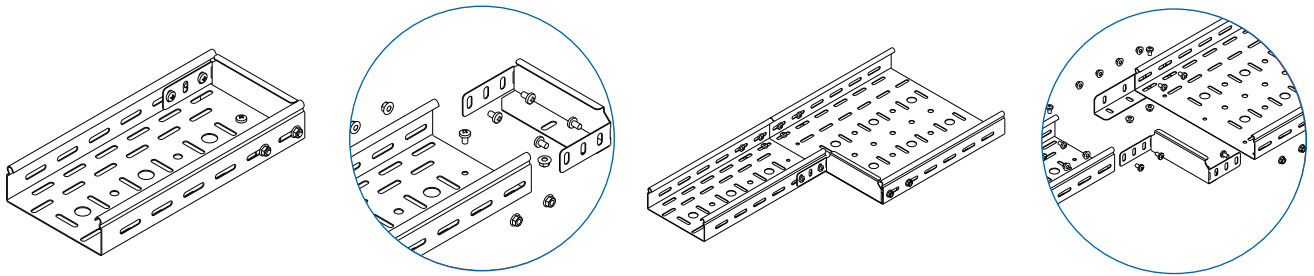
Артикул в исп. СЦ	Код СЦ	Код ГЦ	Код О	Ширина (В), мм	Высота (Н), мм	Масса, кг/шт
Борт 50						
ЗР-50x50-1,0-СЦ	081705	381705	281705	50	50	0,05
ЗР-100x50-1,0-СЦ	081715	381715	281715	100	50	0,09
ЗР-150x50-1,0-СЦ	081750	381750	281750	150	50	0,12
ЗР-200x50-1,0-СЦ	081725	381725	281725	200	50	0,16
ЗР-250x50-1,0-СЦ	081752	381752	281752	250	50	0,19
ЗР-300x50-1,0-СЦ	081735	381735	281735	300	50	0,22
ЗР-350x50-1,0-СЦ	081753	381753	281753	350	50	0,26
ЗР-400x50-1,0-СЦ	081745	381745	281745	400	50	0,29
ЗР-450x50-1,0-СЦ	081754	381754	281754	450	50	0,34
ЗР-500x50-1,0-СЦ	081755	381755	281755	500	50	0,37
ЗР-550x50-1,0-СЦ	081751	381751	281751	550	50	0,40
ЗР-600x50-1,0-СЦ	081765	381765	281765	600	50	0,44
ЗР-50x50-1,5-СЦ	042205	342207	242207	50	50	0,08
ЗР-100x50-1,5-СЦ	042215	342271	242271	100	50	0,13
ЗР-150x50-1,5-СЦ	042250	342250	242250	150	50	0,19
ЗР-200x50-1,5-СЦ	042225	342227	242227	200	50	0,24
ЗР-250x50-1,5-СЦ	042252	342252	242252	250	50	0,30
ЗР-300x50-1,5-СЦ	042235	342235	242235	300	50	0,35
ЗР-350x50-1,5-СЦ	042253	342253	242253	350	50	0,40
ЗР-400x50-1,5-СЦ	042245	342274	242274	400	50	0,45
ЗР-450x50-1,5-СЦ	042254	342254	242254	450	50	0,50
ЗР-500x50-1,5-СЦ	042255	342257	242257	500	50	0,56
ЗР-550x50-1,5-СЦ	042251	342251	242251	550	50	0,61
ЗР-600x50-1,5-СЦ	042265	342265	242265	600	50	0,66
Борт 80						
ЗР-50x80-1,0-СЦ	081785	381785	281785	50	80	0,09
ЗР-100x80-1,0-СЦ	081718	381718	281718	100	80	0,14
ЗР-150x80-1,0-СЦ	081708	381708	281708	150	80	0,19
ЗР-200x80-1,0-СЦ	081728	381728	281728	200	80	0,23
ЗР-250x80-1,0-СЦ	081782	381782	281782	250	80	0,28
ЗР-300x80-1,0-СЦ	081738	381738	281738	300	80	0,33
ЗР-350x80-1,0-СЦ	081783	381783	281783	350	80	0,38
ЗР-400x80-1,0-СЦ	081748	381748	281748	400	80	0,42
ЗР-450x80-1,0-СЦ	081784	381784	281784	450	80	0,48
ЗР-500x80-1,0-СЦ	081758	381758	281758	500	80	0,52
ЗР-600x80-1,0-СЦ	081768	381768	281768	600	80	0,61
ЗР-50x80-1,5-СЦ	042285	342285	242285	50	80	0,15
ЗР-100x80-1,5-СЦ	042218	342218	242218	100	80	0,22

Артикул в исп.	Код	Код	Код	Ширина (В), мм	Высота (Н), мм	Масса, кг/шт
ЗР-150х80-1,5-СЦ	042208	342208	242208	150	80	0,30
ЗР-200х80-1,5-СЦ	042228	342228	242228	200	80	0,37
ЗР-250х80-1,5-СЦ	042282	342282	242282	250	80	0,44
ЗР-300х80-1,5-СЦ	042238	342238	242238	300	80	0,50
ЗР-350х80-1,5-СЦ	042283	342283	242283	350	80	0,57
ЗР-400х80-1,5-СЦ	042248	342248	242248	400	80	0,64
ЗР-450х80-1,5-СЦ	042284	342284	242284	450	80	0,71
ЗР-500х80-1,5-СЦ	042258	342258	242258	500	80	0,78
ЗР-600х80-1,5-СЦ	042268	342268	242268	600	80	0,92
Борт 100						
ЗР-50х100-1,0-СЦ	081703	381703	281703	50	100	0,12
ЗР-100х100-1,0-СЦ	081711	381711	281711	100	100	0,18
ЗР-150х100-1,0-СЦ	081710	381710	281710	150	100	0,23
ЗР-200х100-1,0-СЦ	081721	381721	281721	200	100	0,29
ЗР-250х100-1,0-СЦ	081712	381712	281712	250	100	0,35
ЗР-300х100-1,0-СЦ	081731	381731	281731	300	100	0,40
ЗР-350х100-1,0-СЦ	081713	381713	281713	350	100	0,45
ЗР-400х100-1,0-СЦ	081741	381741	281741	400	100	0,51
ЗР-450х100-1,0-СЦ	081714	381714	281714	450	100	0,57
ЗР-500х100-1,0-СЦ	081701	381701	281701	500	100	0,62
ЗР-600х100-1,0-СЦ	081761	381761	281761	600	100	0,73
ЗР-50х100-1,5-СЦ	042203	342203	242203	50	100	0,19
ЗР-100х100-1,5-СЦ	042211	342211	242211	100	100	0,27
ЗР-150х100-1,5-СЦ	042210	342219	242219	150	100	0,37
ЗР-200х100-1,5-СЦ	042221	342221	242221	200	100	0,44
ЗР-250х100-1,5-СЦ	042212	342212	242212	250	100	0,53
ЗР-300х100-1,5-СЦ	042231	342231	242231	300	100	0,60
ЗР-350х100-1,5-СЦ	042213	342213	242213	350	100	0,69
ЗР-400х100-1,5-СЦ	042241	342241	242241	400	100	0,76
ЗР-450х100-1,5-СЦ	042214	342214	242214	450	100	0,86
ЗР-500х100-1,5-СЦ	042201	342201	242201	500	100	0,94
ЗР-600х100-1,5-СЦ	042261	342261	242261	600	100	1,10
Борт 150						
ЗР-50х150-1,0-СЦ	081769	381769	281769	50	150	0,20
ЗР-100х150-1,0-СЦ	081717	381717	281717	100	150	0,29
ЗР-150х150-1,0-СЦ	081709	381709	281709	150	150	0,35
ЗР-200х150-1,0-СЦ	081720	381720	281720	200	150	0,42
ЗР-250х150-1,0-СЦ	081747	381747	281747	250	150	0,51
ЗР-300х150-1,0-СЦ	081730	381730	281730	300	150	0,57
ЗР-350х150-1,0-СЦ	081733	381733	281733	350	150	0,66
ЗР-400х150-1,0-СЦ	081740	381740	281740	400	150	0,73
ЗР-450х150-1,0-СЦ	081704	381704	281704	450	150	0,81
ЗР-500х150-1,0-СЦ	081700	381700	281700	500	150	0,87
ЗР-600х150-1,0-СЦ	081760	381760	281760	600	150	1,02
ЗР-50х150-1,5-СЦ	042296	342296	242296	50	150	0,35
ЗР-100х150-1,5-СЦ	042298	342298	242298	100	150	0,44
ЗР-150х150-1,5-СЦ	042290	342290	242290	150	150	0,55
ЗР-200х150-1,5-СЦ	042229	342229	242229	200	150	0,66
ЗР-250х150-1,5-СЦ	042292	342292	242292	250	150	0,77
ЗР-300х150-1,5-СЦ	042239	342239	242239	300	150	0,86
ЗР-350х150-1,5-СЦ	042293	342293	242293	350	150	0,99
ЗР-400х150-1,5-СЦ	042289	342289	242289	400	150	1,08
ЗР-450х150-1,5-СЦ	042294	342294	242294	450	150	1,21
ЗР-500х150-1,5-СЦ	042279	342279	242279	500	150	1,32
ЗР-600х150-1,5-СЦ	042299	342299	242299	600	150	1,54
Борт 200						
ЗР-50х200-1,0-СЦ	081770	381770	281770	50	200	0,27
ЗР-100х200-1,0-СЦ	081719	381719	281719	100	200	0,39
ЗР-150х200-1,0-СЦ	081707	381707	281707	150	200	0,49
ЗР-200х200-1,0-СЦ	081722	381722	281722	200	200	0,56
ЗР-250х200-1,0-СЦ	081749	381749	281749	250	200	0,67
ЗР-300х200-1,0-СЦ	081732	381732	281732	300	200	0,74

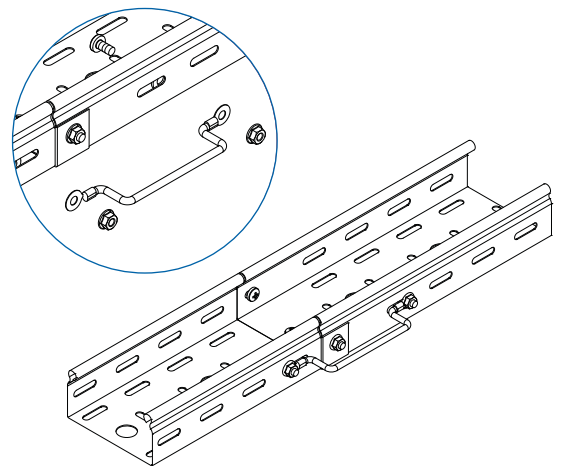
Артикул в исп. СЦ	Код СЦ	Код ГЦ	Код О	Ширина (В), мм	Высота (Н), мм	Масса, кг/шт
ЗР-350x200-1,0-СЦ	081723	381723	281723	350	200	0,86
ЗР-400x200-1,0-СЦ	081742	381742	281742	400	200	0,93
ЗР-500x200-1,0-СЦ	081702	381702	281702	500	200	1,12
ЗР-600x200-1,0-СЦ	081762	381762	281762	600	200	1,32
ЗР-50x200-1,5-СЦ	042269	342269	242269	50	200	0,44
ЗР-100x200-1,5-СЦ	042217	342217	242217	100	200	0,59
ЗР-150x200-1,5-СЦ	042209	342209	242209	150	200	0,73
ЗР-200x200-1,5-СЦ	042220	342220	242220	200	200	0,87
ЗР-250x200-1,5-СЦ	042247	342247	242247	250	200	1,01
ЗР-300x200-1,5-СЦ	042230	342237	242237	300	200	1,26
ЗР-350x200-1,5-СЦ	042233	342233	242233	350	200	1,29
ЗР-400x200-1,5-СЦ	042240	342243	242243	400	200	1,43
ЗР-500x200-1,5-СЦ	042200	342200	242200	500	200	1,71
ЗР-600x200-1,5-СЦ	042260	342276	242276	600	200	1,99



ЗР предназначена для блокировки конечных отрезков кабельных трасс. Наличие заглушки ЗР и крышки КЛЗТ повышает IP-защиту трассы до IP2X для перфорированных и до IP4X для неперфорированных лотков. ЗР также используется в качестве упрощенной редукции при переходе с одной ширины лотка на другую. В этом случае монтажные лепестки следует Z-образно отогнуть параллельно бортам двух соединяемых лотков. Для надежной фиксации ЗР рекомендуем использовать винты М6х12 и гайки М6 с буртиком.



Заземляющий проводник универсальный ЗПУ



Артикул	Код для заказа	Масса, кг/шт
ЗПУ 6x200	060062	0,03
ЗПУ 10x200	060102	0,03



ЗПУ предназначен для организации единого контура заземления кабеленесущей трассы. Заземляющий проводник крепится к лоткам и аксессуарам с помощью винтов М6х10 и гаек М6 с буртиком. При установке рекомендуем располагать проводник и фиксирующую гайку снаружи лотков и аксессуаров.