

**Термошкафы универсальные с нагревателем**

«ТШУ-400.1.Н», «ТШУ-400.1.Н.ЦИНК», «ТШУ-400.2.Н», «ТШУ-400.2.Н.ЦИНК»,  
«ТШУ-500.1.Н», «ТШУ-500.1.Н.ЦИНК», «ТШУ-500.2.Н», «ТШУ-500.2.Н.ЦИНК»,  
«ТШУ-600.1.Н», «ТШУ-600.1.Н.ЦИНК», «ТШУ-600.2.Н», «ТШУ-700.2.Н»,  
«ТШУ-800.2.Н», «ТШУ-900.2.Н», «ТШУ-1000.2.Н», «ТШУ-1000.2.Н.ЦИНК»,  
«ТШУ-1100.2Н», «ТШУ-1200.2.Н»

**Паспорт  
ЮКСО 89.22.000 ПС****1 Назначение**

Термошкаф универсальный с нагревателем (далее – ТШУ) предназначен для размещения электронного оборудования, защиты его от атмосферных воздействий, от низких температур, от посторонних лиц.

ТШУ соответствуют требованиям ТР ТС 020/2011 «Электромагнитная совместимость технических средств», ТР ЕАЭС 037/2016 «Об ограничении применения опасных веществ в изделиях электротехники и радиоэлектроники».

**2 Общие сведения**

ТШУ выполнен в пылевлагозащищённом корпусе из металла, и может эксплуатироваться на открытом воздухе. Для размещения оборудования ТШУ имеет съёмную монтажную панель.

Позисторный обогреватель обеспечивает подогрев внутреннего пространства ТШУ, это совместно с теплоизоляцией позволяет обеспечить работоспособность устанавливаемого в ТШУ оборудования при низких температурах окружающей среды. Термостат позволяет изменять температуру включения обогревателя.

Кнопка блокировки (под заказ) и замок дверцы ограничивают доступ к оборудованию.

Стандартная установка ТШУ на объекте эксплуатации – крепление на стену. Возможна установка ТШУ на опору диаметром 70...200 мм с помощью комплекта монтажных частей (КМЧ), а также на металлическую тумбу, устанавливаемую на бетонное основание. В случае установки на металлическую тумбу корпус ТШУ изготавливается с соответствующими отверстиями для крепления.

По отдельному заказу может поставляться козырёк для защиты от перегрева корпуса ТШУ в тёплое время года.

### 3 Технические характеристики

3.1 Характеристики ТШУ приведены в таблицах 1, 2.

Таблица 1

Наименование	Размер (ШхВхГ), мм	Размер монтажной панели, мм	Мощность нагревателя, Вт	Масса, не более, кг	КМЧ на опору*	Козырёк*
ТШУ-400.1.Н ТШУ-400.1.Н.ЦИНК	400x300x230	340x240	30 (50)	10	КМЧ-400	Козырёк-400
ТШУ-400.2.Н ТШУ-400.2.Н.ЦИНК	300x400x230	240x340	30 (50)	10	КМЧ-300	Козырёк-300
ТШУ-500.1.Н ТШУ-500.1.Н.ЦИНК	500x400x230	440x340	150	15	КМЧ-500	Козырёк-500
ТШУ-500.2.Н ТШУ-500.2.Н.ЦИНК	400x500x230	340x440	150	15	КМЧ-400	Козырёк-400
ТШУ-600.1.Н ТШУ-600.1.Н.ЦИНК	600x600x230	540x540	250	25	КМЧ-600	Козырёк-600
ТШУ-600.2.Н	500x600x230	440x540	250	25	КМЧ-500	Козырёк-500
ТШУ-700.2.Н	500x700x230	440x640	250	25	КМЧ-500	Козырёк-500
ТШУ-800.2.Н	600x800x230	540x740	400	30	КМЧ-600	Козырёк-600
ТШУ-900.2.Н	700x900.230	640x840	400	35	КМЧ-700	Козырёк-700
ТШУ-1000.2.Н ТШУ-1000.1.Н.ЦИНК	700x1000x230	640x940	400	40	КМЧ-700	Козырёк-700
ТШУ-1100.2.Н	900x1100x230	800x1040	400	48	КМЧ-900	Козырёк-900
ТШУ-1200.2.Н	800x1200x230	740x1140	400	52	КМЧ-800	Козырёк-800

\* Поставляется по отдельному заказу.

Таблица 2

Характеристика	Значение
Диапазон рабочих температур, °С	от минус 60 до плюс 50
Диапазон регулирования температур включения обогревателя, °С	от 0 до плюс 60
Степень защиты	IP66

Установленные обогреватели обеспечивают следующую температуру внутри ТШУ:

– при минус 40 °С:

ТШУ-400.1.Н, ТШУ-400.1.Н.ЦИНК, ТШУ-400.2.Н, ТШУ-400.2.Н.ЦИНК – не ниже минус 10 °С;

ТШУ-500.1.Н, ТШУ-500.1.Н.ЦИНК, ТШУ-500.2.Н, ТШУ-500.2.Н.ЦИНК, ТШУ-600.1.Н, ТШУ-600.1.Н.ЦИНК, ТШУ-600.2.Н, ТШУ-700.2.Н, ТШУ-800.2.Н, ТШУ-900.2.Н, ТШУ-1000.2.Н, ТШУ-1000.2.Н.ЦИНК, ТШУ-1100.2.Н, ТШУ-1200.2.Н – не ниже 0 °С;

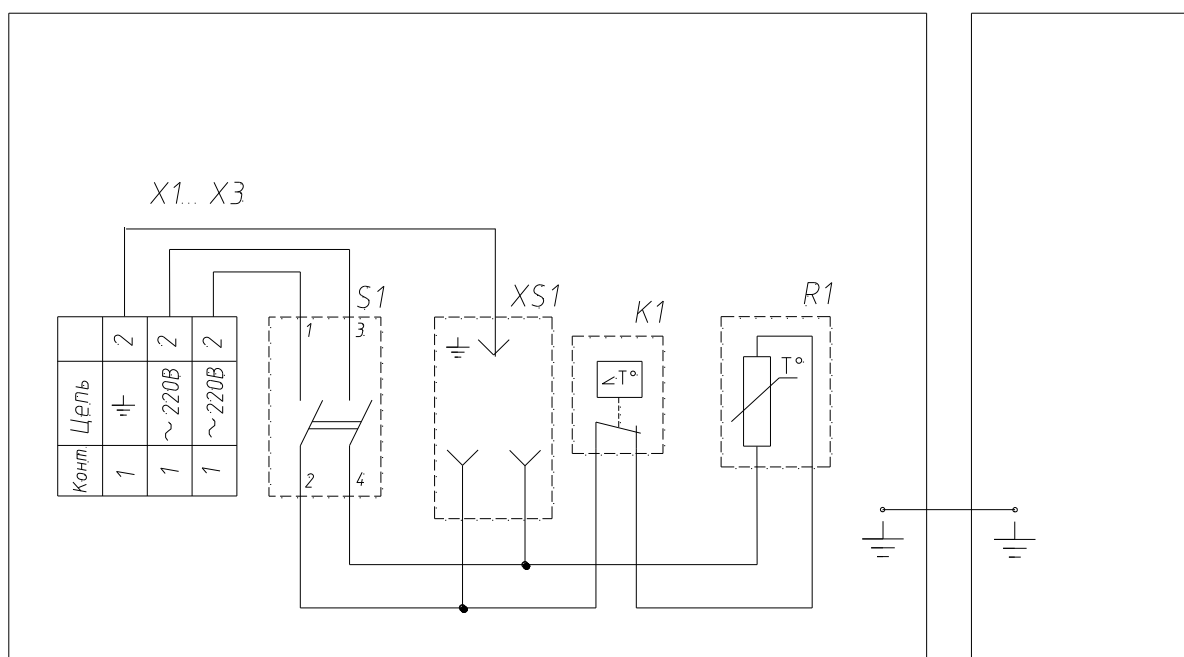
– при минус 60 °С:

ТШУ-400.1.Н, ТШУ-400.1.Н.ЦИНК, ТШУ-400.2.Н, ТШУ-400.2.Н.ЦИНК – не ниже минус 30 °С;

ТШУ-500.1.Н, ТШУ-500.1.Н.ЦИНК, ТШУ-500.2.Н, ТШУ-500.2.Н.ЦИНК, ТШУ-600.1.Н, ТШУ-600.1.Н.ЦИНК, ТШУ-600.2.Н, ТШУ-700.2.Н, ТШУ-800.2.Н, ТШУ-900.2.Н, ТШУ-1000.2.Н, ТШУ-1000.2.Н.ЦИНК, ТШУ-1100.2.Н, ТШУ-1200.2.Н – не ниже минус 20 °С.

Дополнительный подогрев внутреннего пространства ТШУ может быть обеспечен обогревателями большей мощности, а также теплом, выделяемым установленным в ТШУ оборудованием.

3.2 На рисунке 3.1 приведена схема ТШУ.



*K1 – термостат NC 10A 230 В*

*R1 – обогреватель 30 Вт (50 Вт)/150 Вт/250 Вт/400 Вт*

*S1 – Выключатель автоматический ВА47-29 2P, 10 А (16 А), 230/240 В*

*X1..X3 – Колодка клеммная ЗНИ-2,5*

*XS1 – Розетка РАр10-3-0П*

*Рисунок 3.1 Схема электрическая принципиальная*

#### 4 Комплект поставки

- 1 Шкаф с фланш-панелью для крепления гермовводов – 1 шт.
- 2 Монтажная панель с установленным оборудованием\* – 1 шт.
- 3 Ключ – 1шт. (2шт. для ТШУ-700.2.Н, ТШУ-800.2.Н, ТШУ-900.2.Н, ТШУ-1000.2.Н, ТШУ-1000.2.Н.ЦИНК, ТШУ-1100.2.Н, ТШУ-1200.2.Н).

\* Применяемое в ТШУ оборудование закреплено через DIN-рейку на монтажной панели и соединено согласно схеме, см. рисунок 3.1.

4 Паспорт – 1 шт.

5 Упаковка – 1 шт.

6 КМЧ на стену – 1 компл.

7 КМЧ на опору\*\* – \_\_\_\_\_ – \_\_\_\_\_ компл.

8 Козырёк\*\* – \_\_\_\_\_ – \_\_\_\_\_ шт.

9 Тумба-450\*\* – \_\_\_\_\_ шт.

По требованию заказчика в ТШУ могут быть установлены кнопка вскрытия и гермовводы различного диаметра, УЗО, клапан избыточного давления, блок грозозащиты сигнальных цепей и цепей питания БГр-2DIN, блок грозозащиты интерфейсных линий БГр-485DIN, источники питания и другое оборудование.

## 5 Подготовка к работе и порядок работы

5.1 Распакуйте ТШУ, проверьте комплектность на соответствие разделу 4, внимательно изучите паспорт.

5.2 Откройте дверцу ТШУ, извлеките монтажную панель, закрепите термошкаф на стене креплением через четыре отверстия в углах задней стенки или на опоре с помощью КМЧ, или на тумбе.

5.3 Закрепите электронное оборудование на монтажной панели, выполните необходимые соединения и установите монтажную панель вместе с оборудованием в ТШУ.

5.4 Внешние сигнальные и силовые кабели пропустите через соответствующие гермовводы, установленные на фланш-панели, подключите оборудование.

5.5 Установите температуру включения обогревателя.

5.6 Закройте дверцу шкафа.

## 6 Свидетельство о приемке

Термошкаф «ТШУ-\_\_\_\_\_» зав. № \_\_\_\_\_ соответствует техническим условиям ТУ 4372-089-53714857-2014 и признан годным к эксплуатации.

Дата выпуска \_\_\_\_\_ 202\_\_ г.

Штамп ОТК

\_\_\_\_\_  
\*\* Поставляется по отдельному заказу.

## **7 Гарантии изготовителя**

Предприятие-изготовитель гарантирует соответствие термошкафа техническим условиям ТУ 4372-089-53714857-2014 при соблюдении потребителем правил эксплуатации, транспортирования и хранения.

Гарантийный срок эксплуатации – 3 года со дня продажи предприятием-изготовителем.

Гарантия не распространяется на изделия с механическими повреждениями.

Средний срок службы – 8 лет.

Дата продажи \_\_\_\_\_ 202\_\_ г.

### **Изготовитель**

ООО «Охранная техника»

442960, г. Заречный, Пензенской области, а/я 45.

тел./факс: 8-(841-2) 65-53-16 (многоканальный)