



КАБЕЛЬНЫЕ ВВОДЫ ЛАТУННЫЕ

с широким температурным диапазоном ВК1-ЛС



Кабельные вводы с силиконовым уплотнителем ВК1-ЛС-М предназначены для обеспечения безопасного ввода и фиксации небронированного кабеля в корпус электротехнического устройства. С широким температурным диапазоном эксплуатации от -60 до +180 °С

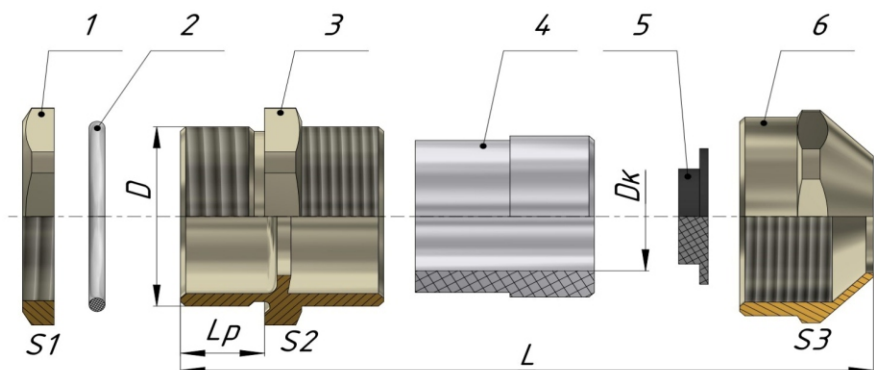


Рисунок 1. Состав комплекта и условные обозначения.

Состав комплекта:

1. Крепежная гайка.
2. Уплотнительное кольцо.
3. Корпус кабельного ввода.
4. Уплотнитель силиконовый.
5. Заглушка.
6. Прижимная гайка.

Технические характеристики	
▶ Климатическое исполнение	УХЛ 1,5
▶ Степень защиты	IP66/67/68
▶ Сертификат соответствия	04ИДЮ128.RU.C01615
▶ Температура эксплуатации	от -60 до +180 °С
▶ Материал изготовления	латунь никелированная
▶ Материал уплотнителя	силикон
▶ Изготавливается по	ТУ 27.33.13.130-055-99856433-2023



Артикул	Тип изделия	Тип и размер резьбы D	Диапазон диаметра кабеля Dк, мм	Диаметр отверстия в оболочке, мм	Длина резьбы Lр/ Общая длина L, мм	Размер под ключ S1/S2/S3
zeta34004	ВК1-ЛС-М12-8-L7	M12x1,5	4-8	12,2 - 12,7	7/26.4	14/17/17
zeta34005	ВК1-ЛС-М14-8-L7	M14x1,5	4-8	14,2 - 14,7	7/26	17/17/17
zeta34006	ВК1-ЛС-М16-8-L7	M16x1,5	4-8	16,2 - 16,7	7/26	18/18/17
zeta34007	ВК1-ЛС-М16-12-L7	M16x1,5	6-12	16,2 - 16,7	7/28.6	18/20/22
zeta34008	ВК1-ЛС-М18-12-L8	M18x1,5	6-12	18,2 - 18,7	8/29.5	20/20/22
zeta34009	ВК1-ЛС-М19-12-L8	M19x1,5	6-12	19,2 - 19,7	8/29.5	22/22/22
zeta34010	ВК1-ЛС-М20-12-L8	M20x1,5	6-12	20,2 - 20,7	8/29.8	22/22/22
zeta34011	ВК1-ЛС-М20-16-L8	M20x1,5	10-16	20,2 - 20,7	8/32.8	22/25/27
zeta34012	ВК1-ЛС-М22-16-L8	M22x1,5	10-16	22,2- 22,7	8/32.8	24/25/27
zeta34013	ВК1-ЛС-М22-18-L8	M22x1,5	13-18	22,2- 22,7	8/33.2	24/27/30
zeta34014	ВК1-ЛС-М22-12-L8	M22x1,5	6-12	22,2- 22,7	8/29.7	24/24/22
zeta34015	ВК1-ЛС-М25-16-L8	M25x1,5	10-16	25,2- 25,7	8/33	27/27/27
zeta34016	ВК1-ЛС-М25-12-L8	M25x1,5	6-12	25,2- 25,7	8/30.3	27/27/22
zeta34017	ВК1-ЛС-М25-18-L8	M25x1,5	13-18	25,2- 25,7	8/33.6	27/27/30
zeta34018	ВК1-ЛС-М30-22-L9	M30x1,5	15-22	30,2 - 30,7	9/38	32/35/35
zeta34019	ВК1-ЛС-М30-25-L9	M30x1,5	16-25	30,2 - 30,7	9/40.1	32/40/40
zeta34020	ВК1-ЛС-М32-18-L9	M32x1,5	13-18	32,2- 32,7	9/35.1	35/35/30
zeta34021	ВК1-ЛС-М32-22-L9	M32x1,5	15-22	32,2- 32,7	9/38	35/35/35
zeta34022	ВК1-ЛС-М32-25-L9	M32x1,5	16-25	32,2- 32,7	9/40.2	35/40/40
zeta34023	ВК1-ЛС-М40-30-L11	M40x1,5	22-30	40,2 - 40,7	11/44.2	45/45/45
zeta34025	ВК1-ЛС-М42-30-L11	M42x1,5	22-30	42,2 - 42,7	11/44.2	45/45/45

Примечание 1 - Другие типы резьбы по запросу.

Примечание 2 - Кабельные вводы в исполнении из нержавеющей стали представлены на странице 117.