

Фильтры серии GDL для низковольтных ПЧ



Содержание

Применение фильтров для низковольтных ПЧ.....	02
Правила присвоения имен дросселям и фильтрам.....	03
DC дроссели	04
Входные дроссели.....	09
Выходные дроссели.....	16
Фильтры du/dt.....	23
Синус фильтры.....	29
Пассивные фильтры гармоник	33

Вступление

INVT (Shenzhen INVT Electric Co., Ltd) с момента своего основания в 2002 году специализируется на автоматизации промышленности и энергетике, и стремится предоставлять лучшие продукты и услуги, чтобы повысить конкурентоспособность клиентов. INVT стала публичной в 2010 году и стала первой в отрасли компанией, зарегистрированной на Шэньчжэньской фондовой бирже с акциями категории "A" (002334). В настоящее время INVT имеет 15 дочерних компаний, более чем 4000 сотрудников и более чем 40 филиалов, образуя сеть продаж, охватывающую более 100 зарубежных стран и регионов.

Компания INVT была удостоена награды «Ключевое высокотехнологичное предприятие национальной программы Torch» на основе освоения ключевых технологий в области силовой электроники, автоматического управления и информационных технологий. Занимаясь бизнесом, охватывающим промышленную автоматизацию, электромобили, сетевое энергоснабжение и железнодорожный транспорт, INVT создала 11 центров исследований и разработок по всей стране, имеет более 1300 патентов и владеет первой в отрасли лабораторией, получившей квалификацию АСТ от TÜV SÜD, UL-WTDP и национальной лаборатории CNAS. Промышленные парки в Шэньчжэне и Сучжоу нацелены на предоставление заказчикам передовых услуг по комплексному управлению разработкой продукции, комплексным научно-исследовательским испытаниям и автоматическое информационное производство. Филиалы INVT и центры гарантийного обслуживания по всему миру готовы предложить клиентам всестороннюю поддержку, включая профессиональные решения, техническое обучение и сервисную поддержку.

В следующем десятилетии INVT продолжит использовать «Честность и Добросовестность, Профессионализм и Совершенство» в качестве нашей бизнес-философии, развивать основные секторы бизнеса, включая промышленную автоматизацию, электромобили, сетевое питание и железнодорожный транспорт, основываясь на трех основных технологиях в области автоматизации промышленности и энергетике, и стремиться стать ведущей, ответственной и сплоченной международной профессиональной группой, вооруженной надлежной структурой продукции, передовыми технологиями, эффективным управлением, устойчивой прибыльностью и превосходной конкурентоспособностью.



Промышленный парк в Сучжоу

Основная промышленная база и научно-исследовательский центр в Восточном Китае



Промышленный парк в Гуанмине, Шэньчжэнь

Штаб-квартира группы, разработка новых продуктов и новая база бизнес-инкубации



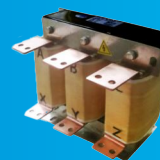
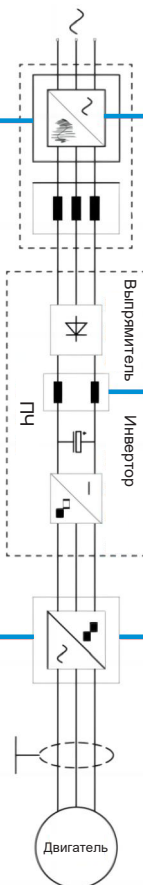
Применение фильтров для низковольтных ПЧ

Пассивный фильтр гармоник (Н)

Напряжение: ~400/690 В

Ток: 5-1000 А

THDi: 5%



Входной дроссель (ACL)

Напряжение: ~400/690 В

Ток: 5-1000А

Фильтр du/dt (DUL)

Напряжение: ~400/690 В

Ток: 5-1000 А



Синус фильтр (OSF)

Напряжение: ~400/690 В

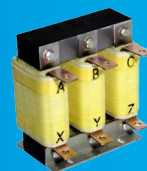
Ток: 5-1000 А



DC дроссель (DCL)

Напряжение: ~700/1150 В

Ток: 45-805 А



Выходной дроссель(OCL)

Напряжение: ~400/690 В

Ток: 5-1000 А

Рекомендуемая длина кабеля двигателя соответствует различным выходным фильтрам

Длина неэкранированного кабеля	50-150 м	150-450 м	450-1000 м
Длина экранированного кабеля	30-100 м	100-230 м	230-500 м
Тип выходного фильтра	Выходной дроссель (падение выходного напряжения на 1%)	/	/
	/	Фильтр du/dt	/
	/	/	Синус фильтр

Правила присвоения имен дросселям и фильтрам

GDL-H 1000-4 AL-5%

①

②

③

④

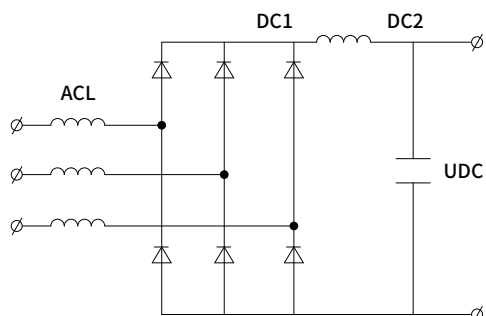
⑤

⑥

Знак	Описание	Подробное содержание
①	Серия	GDL: серия GDL
②	Категория фильтра	OSF: Синус фильтр H: Пассивный фильтр гармоник ACL: Входной дроссель OCL: Выходной дроссель DCL: DC дроссель ERL: Регенеративный дроссель DUL: Фильтр du/dt
③	Номинальный ток	1000: 1000 А
④	Напряжение	-4: 380 – 480 В -6: 660 В
⑤	Материал	CU: Медь AL: Алюминий
⑥	Характеристика	5%: По умолчанию значение пустое Примечание: Оно указывает на уровень гармоник для пассивных фильтров, в то время как для остальных фильтров оно указывает на падение напряжения.

DC дроссели

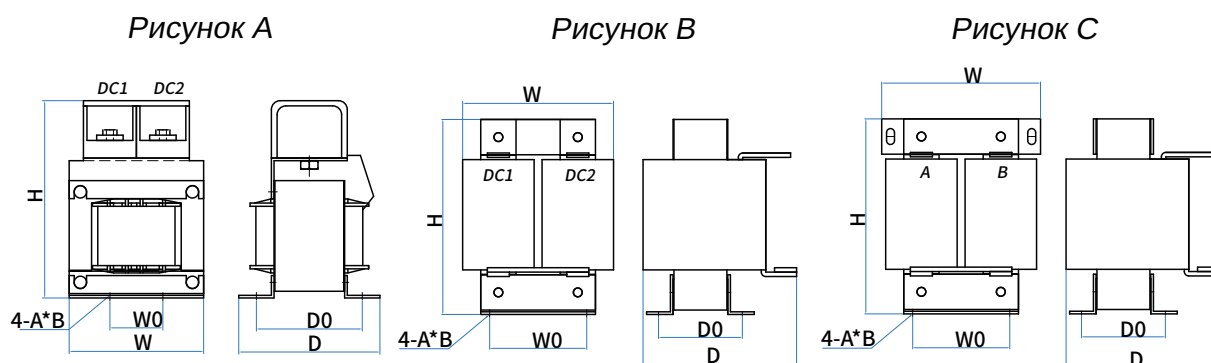
- Схема применения: Используются в звене постоянного тока ПЧ для уменьшения коэффициента искажения входного тока, увеличения коэффициента мощности и защиты конденсаторов звена постоянного тока.



Характеристики

Номинальное напряжение	=700/1150 В
Класс изоляции	F
Номинальный уровень шума	≤75 дБ
Электрическая прочность	~3000/4200 В, 50 Гц, 1 мин, ток утечки ≤ 5 мА
Температура рабочей среды	-25 ... +45 °С
Метод охлаждения	Естественное охлаждение
Стандарты	GB10229-88 Reactors, IEC289: 1987 Reactors, JB9644-1999 Reactors used for semiconductor electric drives, RoHS, CE certification

Габаритные размеры и технические параметры



Примечание: Среди обозначений на изделиях DC1 обозначает входную клемму, а DC2 - выходную клемму.

Напряжение: 3Ф ~400 В, 50/60 Гц, Класс изоляции дросселя: класс F, Алюминий

Модель	Рис. №	Мощность ПЧ (кВт)	Ном. ток (А)	Индуктивность (мкГн)	Масса нетто (кг)	Потери в обмотке (Вт)	Потери в сердечнике (Вт)	Размеры (мм)						Размер упаковки	
								W	D	H	W0	D0	A*B	Размеры (W*D*H) (мм)	Масса брутто (кг)
GDL-DCL0100-4AL	A	37	100	540	9.78	113	14	150	180	195	125	105	10*20	320*220*290	13.08
GDL-DCL0125-4AL		45	125	450	10.25	120	15	150	160	195	125	90	9*18	320*220*290	13.55
GDL-DCL0160-4AL		55	160	360	12	147	18	150	180	200	125	105	10*20	320*220*290	15.3
GDL-DCL0210-4AL	B	75	210	330	12.5	229	29	150	180	215	130 (100)	98	10*20	320*220*290	15.8
GDL-DCL0210-4AL		90	210	330	12.5	229	29	150	180	215	130 (100)	98	10*20	320*220*290	15.8
GDL-DCL0255-4AL		110	255	260	22.6	227	28	200	200	255	176	115	11*18	320*420*390	27.7
GDL-DCL0300-4AL		132	300	260	24.85	222	28	200	200	255	176	115	11*18	320*420*390	29.95
GDL-DCL0365-4AL		160	365	170	23.8	278	35	220	205	255	176	115	11*18	320*420*390	30
GDL-DCL0455-4AL		185	455	90	26	288	36	215	220	280	191	117	11*18	320*420*390	32.2
GDL-DCL0455-4AL		200	455	90	26	288	36	215	220	280	191	117	11*18	320*420*390	32.2
GDL-DCL0505-4AL		220	505	60	27	269	34	215	220	280	191	117	11*18	420*450*390	33.2
GDL-DCL0550-4AL		250	550	50	30.5	263	33	215	220	280	191	127	11*18	420*450*390	36.7
GDL-DCL0675-4AL		280	675	50	30.5	323	40	215	220	280	191	127	11*18	420*450*390	36.7
GDL-DCL0675-4AL		315	675	50	30.5	323	40	215	220	280	191	127	11*18	420*450*390	36.7
GDL-DCL0810-4AL		355	810	50	46	405	51	250	245	320	200	144	11*18	420*450*450	58
GDL-DCL0810-4AL		400	810	50	46	405	51	250	245	320	200	144	11*18	420*450*450	58
GDL-DCL1000-4AL		450	1000	50	57	569	71	250	280	360	200	146	11*18	420*450*450	69
GDL-DCL1000-4AL		500	1000	50	57	569	71	250	280	360	200	146	11*18	420*450*450	69

Напряжение: 3Ф ~400 В, 50/60 Гц, Класс изоляции дросселя: класс F, Медь

Модель	Рис. №	Мощность ПЧ (кВт)	Ном. ток (А)	Индуктивность (мкГн)	Масса нетто (кг)	Потери в обмотке (Вт)	Потери в сердечнике (Вт)	Размеры (мм)						Размер упаковки	
								W	D	H	W0	D0	A*B	Размеры (W*D*H) (мм)	Масса брутто (кг)
GDL-DCL0095-4CU	B	37	95	630	10.1	77.5	4.9	160	140	190	105	75	7*14	240*220*270	13
GDL-DCL0125-4CU		45	125	540	13.5	77.1	6.8	165	170	225	115	95	7*14	320*270*330	17.5
GDL-DCL0145-4CU		55	145	450	14.5	83.4	6.5	170	170	225	115	95	7*14	320*270*330	18.5
GDL-DCL0185-4CU		75	185	330	16.6	116.2	6.4	175	175	225	115	95	7*14	320*270*330	21
GDL-DCL0220-4CU		90	220	270	20.8	135.2	9.3	220	180	250	135	100	9*18	316*266*383	25.5
GDL-DCL0260-4CU		110	260	230	22.6	150.4	9.1	220	190	250	135	100	9*18	316*266*383	27
GDL-DCL0320-4CU		132	320	180	27.2	132.5	11.3	220	200	250	135	110	9*18	316*266*383	32
GDL-DCL0390-4CU		160	390	140	29.1	149.6	12.4	220	210	250	135	115	9*18	316*266*383	33.5
GDL-DCL0480-4CU		185	480	110	33.2	164.2	13.9	220	220	250	135	125	9*18	316*266*383	38
GDL-DCL0480-4CU		200	480	110	33.2	164.2	13.9	220	220	250	135	125	9*18	316*266*383	38
GDL-DCL0580-4CU	C	220	580	90	39.7	188.5	16.7	245	225	285	150	140	9*18	396*296*443	45
GDL-DCL0580-4CU		250	580	90	39.7	188.5	16.7	245	225	285	150	140	9*18	396*296*443	45
GDL-DCL0740-4CU		280	740	70	47.3	219.4	15.4	245	265	290	150	140	9*18	396*296*443	52.5
GDL-DCL0740-4CU		315	740	70	47.3	219.4	15.4	245	265	290	150	140	9*18	396*296*443	52.5
GDL-DCL1000-4CU		355	1000	51	56.1	362.2	23.1	280	255	380	165	140	9*18	466*356*528	63
GDL-DCL1000-4CU		400	1000	51	56.1	362.2	23.1	280	255	380	165	140	9*18	466*356*528	63
GDL-DCL1000-4CU		450	1000	51	56.1	362.2	23.1	280	255	380	165	140	9*18	466*356*528	63
GDL-DCL1000-4CU		500	1000	51	56.1	362.2	23.1	280	255	380	165	140	9*18	466*356*528	63

Напряжение: 3Ф ~690 В, 50/60 Гц, Класс изоляции дросселя: класс F, Алюминий

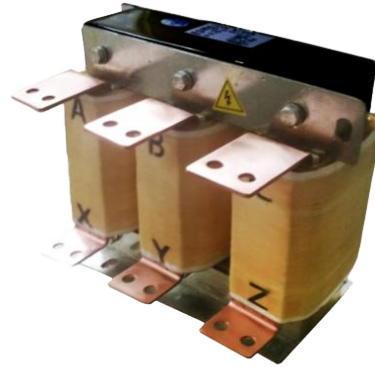
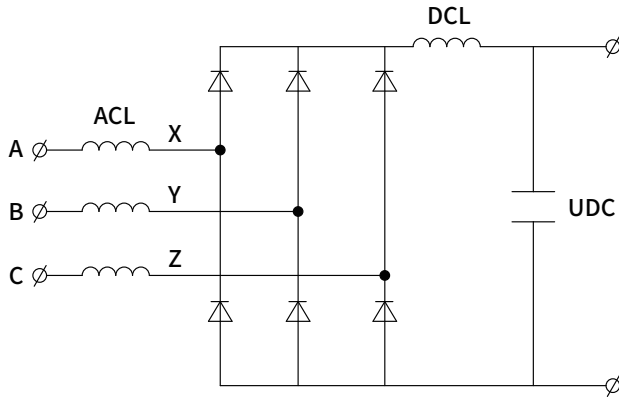
Модель	Рис. №	Мощность ПЧ (кВт)	Ном. ток (А)	Индуктивность (мкГн)	Масса нетто (кг)	Потери в обмотке (Вт)	Потери в сердечнике (Вт)	Размеры (мм)						Размер упаковки	
								W	D	H	W0	D0	A*B	Размеры (W*D*H) (мм)	Масса брутто (кг)
GDL-DCL0045-6AL	B	22	45	1800	6.5	49.7	5.7	155	130	190	105	65	7*14	240*220*270	9.5
GDL-DCL0050-6AL		30	50	1800	6.9	54.5	5.4	155	130	190	105	65	7*14	240*220*270	10
GDL-DCL0080-6AL		37	80	700	7	44.3	5.8	160	130	190	105	65	7*14	240*220*270	10
GDL-DCL0080-6AL		45	80	700	7	45.8	4.9	160	130	190	105	65	7*14	240*220*270	10
GDL-DCL0080-6AL		55	80	700	7	50.3	5.4	160	130	190	105	65	7*14	240*220*270	10
GDL-DCL0165-6AL		75	165	350	19.7	56	5.2	220	185	250	135	110	9*18	316*266*383	24.5
GDL-DCL0165-6AL		90	165	350	19.7	62.3	5.6	220	185	250	135	110	9*18	316*266*383	24.5
GDL-DCL0165-6AL		110	165	350	19.7	90.6	7	220	185	250	135	110	9*18	316*266*383	24.5
GDL-DCL0265-6AL		132	265	230	24.5	102	12.6	220	205	250	135	125	9*18	316*266*383	29
GDL-DCL0265-6AL		160	265	230	24.5	102.2	19.5	220	205	250	135	125	9*18	316*266*383	29
GDL-DCL0265-6AL		185	265	230	24.5	105.5	19.5	220	205	250	135	125	9*18	316*266*383	29
GDL-DCL0330-6AL		200	330	180	25.6	106.8	16.7	220	210	250	135	125	9*18	316*266*383	30
GDL-DCL0330-6AL		220	330	180	25.6	108.8	19.7	220	210	250	135	125	9*18	316*266*383	30
GDL-DCL0330-6AL		250	330	180	25.6	117.9	17.3	220	210	250	135	125	9*18	316*266*383	30
GDL-DCL0475-6AL	C	280	475	114	31.8	118.2	18.3	250	235	285	150	140	9*18	396*296*443	37
GDL-DCL0475-6AL		315	475	114	31.8	156	21.9	250	235	285	150	140	9*18	396*296*443	37
GDL-DCL0475-6AL		355	475	114	31.8	164.7	25	250	235	285	150	140	9*18	396*296*443	37
GDL-DCL0600-6AL		400	600	113	35	164.1	18.1	250	245	285	150	140	9*18	396*296*443	40
GDL-DCL0600-6AL		450	600	113	35	166.1	20.8	250	245	285	150	140	9*18	396*296*443	40
GDL-DCL0750-6AL		500	750	80	45.4	172.6	26.5	280	265	380	165	140	9*18	466*356*528	52.5
GDL-DCL0750-6AL		560	750	80	45.4	219.8	36	280	265	380	165	140	9*18	466*356*528	52.5
GDL-DCL0805-6AL		630	805	80	45.4	258.3	33.2	280	265	380	165	140	9*18	466*356*528	52.5

Напряжение: 3Ф ~690 В, 50/60 Гц, Класс изоляции дросселя: класс F, Медь

Модель	Рис. №	Мощность ПЧ (кВт)	Ном. ток (А)	Индуктивность (мкГн)	Масса нетто (кг)	Потери в обмотке (Вт)	Потери в сердечнике (Вт)	Размеры (мм)						Размер упаковки	
								W	D	H	W0	D0	A*B	Размеры (W*D*H) (мм)	Масса брутто (кг)
GDL-DCL0045-6CU	B	22	45	1800	7.1	40	5.7	150	130	190	105	65	7*14	240*220*270	10
GDL-DCL0050-6CU		30	50	1800	7.1	48.1	5.5	150	130	190	105	65	7*14	240*220*270	10
GDL-DCL0080-6CU		37	80	700	7.9	36.1	5.8	155	130	190	105	65	7*14	240*220*270	11
GDL-DCL0080-6CU		45	80	700	7.9	41.3	4.9	155	130	190	105	65	7*14	240*220*270	11
GDL-DCL0080-6CU		55	80	700	7.9	45.9	5.4	155	130	190	105	65	7*14	240*220*270	11
GDL-DCL0165-6CU		75	165	350	21	52.7	5.4	220	180	250	135	110	9*18	316*266*383	25.5
GDL-DCL0165-6CU		90	165	350	21	54.2	5.8	220	180	250	135	110	9*18	316*266*383	25.5
GDL-DCL0165-6CU		110	165	350	21	90.9	13.6	220	180	250	135	110	9*18	316*266*383	25.5
GDL-DCL0265-6CU		132	265	230	26.4	92	12.7	220	205	250	135	125	9*18	316*266*383	31
GDL-DCL0265-6CU		160	265	230	26.4	95.4	19.6	220	205	250	135	125	9*18	316*266*383	31
GDL-DCL0265-6CU		185	265	230	26.4	97.3	19.7	220	205	250	135	125	9*18	316*266*383	31
GDL-DCL0330-6CU		200	330	180	28.3	105.8	16.8	220	205	250	135	125	9*18	316*266*383	33
GDL-DCL0330-6CU		220	330	180	28.3	103.1	19.8	220	205	250	135	125	9*18	316*266*383	33
GDL-DCL0330-6CU		250	330	180	28.3	105.8	17.6	220	205	250	135	125	9*18	316*266*383	33
GDL-DCL0475-6CU		C	280	475	114	36.5	112.1	18.5	245	225	285	150	140	9*18	396*296*443
GDL-DCL0475-6CU	315		475	114	36.5	144.8	22.2	245	225	285	150	140	9*18	396*296*443	41.5
GDL-DCL0475-6CU	355		475	114	36.5	154.9	25.5	245	225	285	150	140	9*18	396*296*443	41.5
GDL-DCL0600-6CU	400		600	113	42.6	146.5	18.5	245	235	285	150	140	9*18	396*296*443	47.5
GDL-DCL0600-6CU	450		600	113	42.6	151.8	21.3	245	235	285	150	140	9*18	396*296*443	47.5
GDL-DCL0750-6CU	500		750	80	51.3	161.2	27.4	280	255	380	165	140	9*18	466*356*528	58.5
GDL-DCL0750-6CU	560		750	80	51.3	214.1	36.8	280	255	380	165	140	9*18	466*356*528	58.5
GDL-DCL0805-6CU	630		805	80	51.3	246.9	33.8	280	255	380	165	140	9*18	466*356*528	58.5

Входные дроссели

- Схема применения: Используются на входе шестипульсного выпрямительного устройства (такого как ПЧ, регулятор скорости постоянного тока и централизованный выпрямительный шкаф зарядной станции для электромобилей) для повышения коэффициента мощности, подавления бросков тока и уменьшения гармонических помех, создаваемых устройством в сети.



Характеристики

Номинальное напряжение	3Ф ~400/690 В, 50/60 Гц
Класс изоляции	F
Номинальный уровень шума	≤ 75 дБ
Электрическая прочность	~3000/4200 В, 50 Гц, 1 мин, ток утечки ≤ 5 мА
Температура рабочей среды	-25 ... +45 °С
Метод охлаждения	Естественное охлаждение
Стандарты	GB10229-88 Reactors, IEC289: 1987 Reactors, JB9644-1999 Reactors used for semiconductor electric drives, RoHS, CE certification

■ Применение фильтров на входе ПЧ

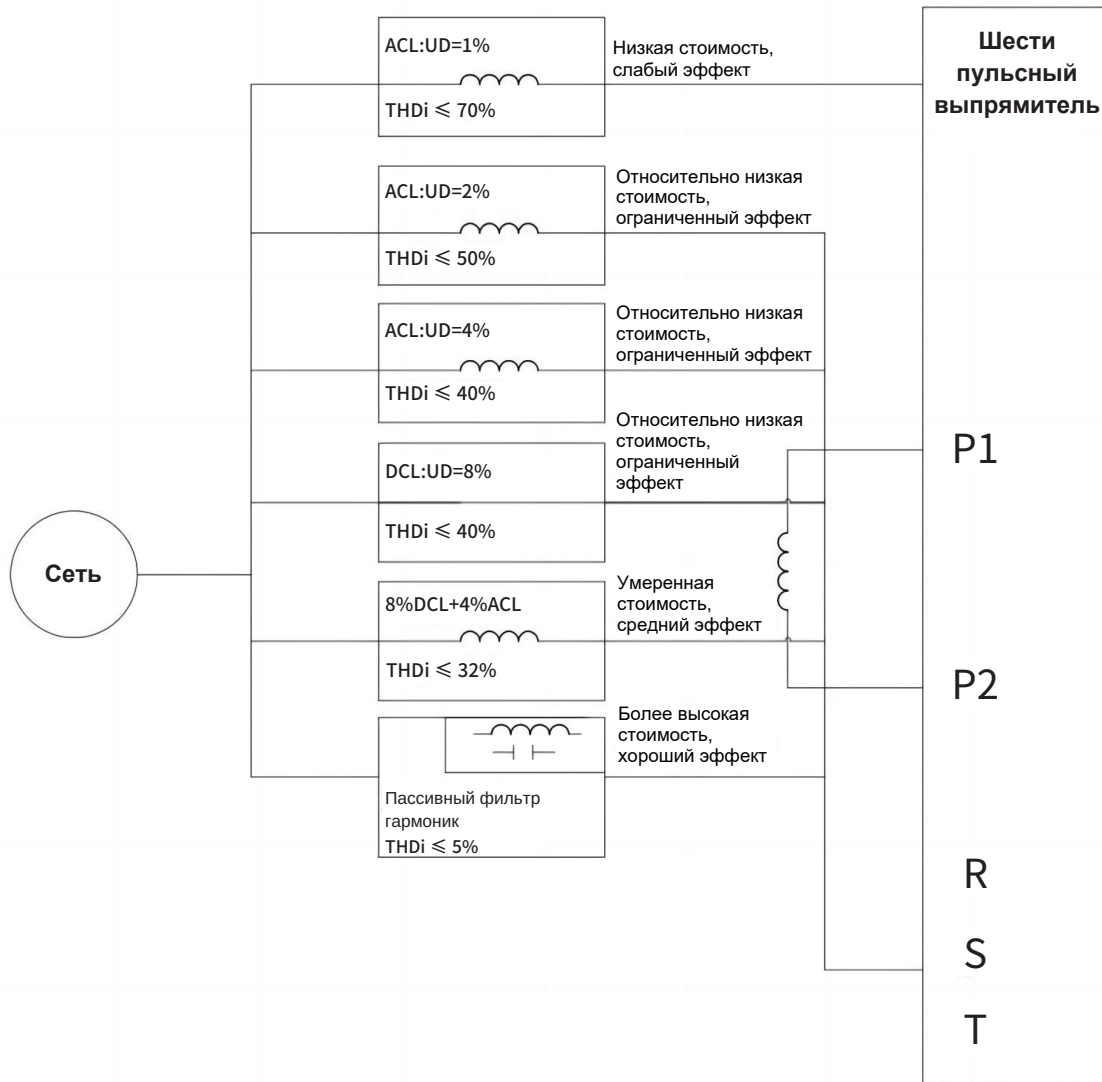


Рисунок А

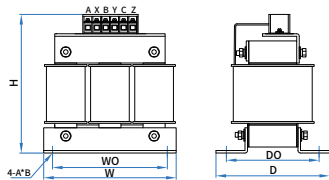


Рисунок В

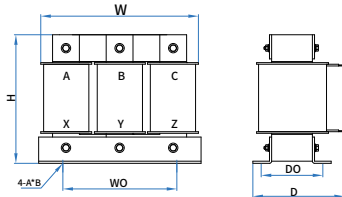
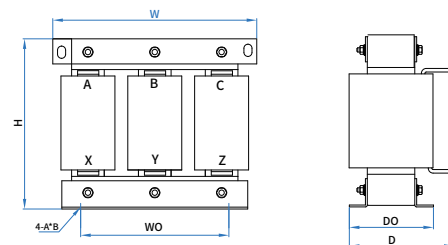


Рисунок С



Примечание: Среди обозначений на изделиях А, В и С обозначают трехфазные входные клеммы, в то время как X, Y и Z обозначают трехфазные выходные клеммы.

■ Для входных дросселей ($UD \geq 1.5\%$)

Напряжение: 3Ф ~400 В, 50/60 Гц, Класс изоляции дросселя: Класс F, Алюминий															
Модель	Рис. №	Мощность шести пультного выпрямителя (кВт)	Ном. ток (А)	Индуктивность (мкГн)	Масса нетто (кг)	Потери в обмотке (Вт)	Потери в сердечнике (Вт)	Размеры (мм)						Размер упаковки	
								W	D	H	W0	D0	A*B	Размеры (W*D*H) (мм)	Масса брутто (кг)
GDL-ACL0035-4AL	B	11	35	360	3.29	50	7	165	140	150	120 (95)	76	6*15	320*220*290	6.59
GDL-ACL0040-4AL		15	40	280	3.26	55	7	165	140	150	120 (95)	76	6*15	320*220*290	6.56
GDL-ACL0051-4AL		18.5	51	240	3.88	59	8	195	140	160	120 (95)	72	6*15	320*220*290	7.18
GDL-ACL0051-4AL		22	51	240	3.88	59	8	195	140	160	120 (95)	72	6*15	320*220*290	7.18
GDL-ACL0070-4AL		30	70	156	6.06	84	11	205	160	170	150 (120)	92	11*18	320*220*290	9.36
GDL-ACL0090-4AL		37	90	117	7.09	90	12	200	170	170	150	88	11*18	320*220*290	10.39
GDL-ACL0110-4AL		45	110	94	8.22	105	25	210	170	170	150	88	11*18	320*220*290	11.52
GDL-ACL0150-4AL		55	150	70	12.8	125	33	250	190	170	182 (150)	98	11*18	320*220*290	16.1
GDL-ACL0150-4AL		75	150	70	12.8	125	33	250	190	170	182 (150)	98	11*18	320*220*290	16.1
GDL-ACL0220-4AL	C	90	220	56	19.7	145	35	250	190	230	214 (182)	98	11*18	320*420*390	27.7
GDL-ACL0220-4AL		110	220	56	19.7	145	35	250	190	230	214 (182)	98	11*18	320*420*390	27.7
GDL-ACL0265-4AL		132	265	48	20.95	160	40	250	195	230	214 (182)	103	11*18	320*420*390	26.05
GDL-ACL0330-4AL		160	330	42	22.25	175	45	250	195	240	214 (182)	103	11*18	320*420*390	27.35
GDL-ACL0390-4AL		185	390	36	25.3	200	54	250	200	255	214 (182)	108	11*18	320*420*390	30.4
GDL-ACL0400-4AL		200	400	32	32	225	60	290	230	290	243	125	11*18	320*420*390	37.1
GDL-ACL0450-4AL		220	450	28	31.9	240	65	290	230	300	243	125	12*20	420*450*390	38.1
GDL-ACL0500-4AL		250	500	27	35.9	265	75	290	230	300	243	140	12*20	420*450*390	42.1
GDL-ACL0500-4AL		280	500	27	35.9	265	75	290	230	300	243	140	12*20	420*450*390	42.1
GDL-ACL0580-4AL		315	580	24	38.65	290	78	290	250	300	243	140	12*20	530*370*450	48.05
GDL-ACL0660-4AL		355	660	20	40.1	285	75	290	250	300	243	140	12*20	530*370*450	49.5
GDL-ACL0715-4AL		400	715	18	42.5	296	82	290	250	325	243	140	12*20	530*370*450	51.9
GDL-ACL0840-4AL		450	840	17.5	48	315	87	320	290	325	260	135	15*25	530*370*450	57.4
GDL-ACL1000-4AL		500	1000	14	55	345	95	320	290	370	260	135	15*25	530*370*450	64.4

Рисунок А

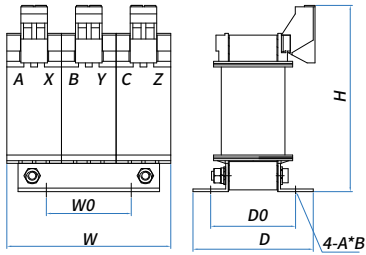


Рисунок В

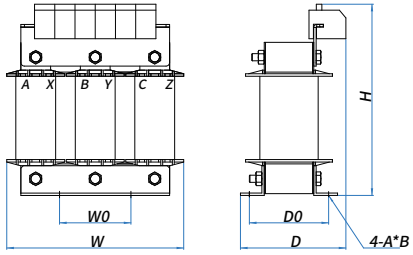


Рисунок С

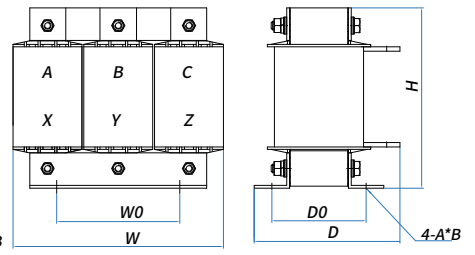


Рисунок D

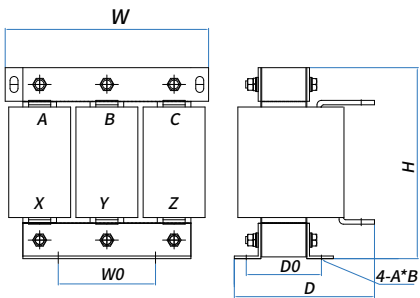


Рисунок E

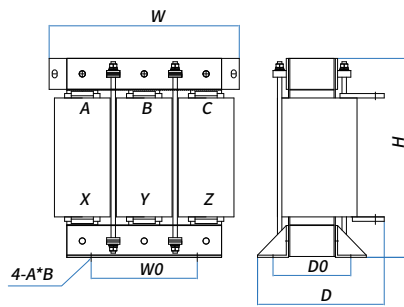
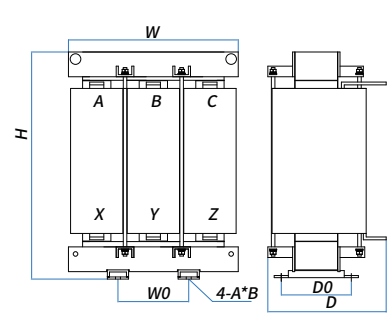


Рисунок F



Примечание: Среди обозначений на изделиях А, В и С обозначают трехфазные входные клеммы, в то время как X, Y и Z обозначают трехфазные выходные клеммы.

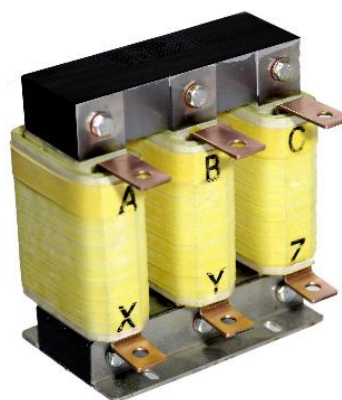
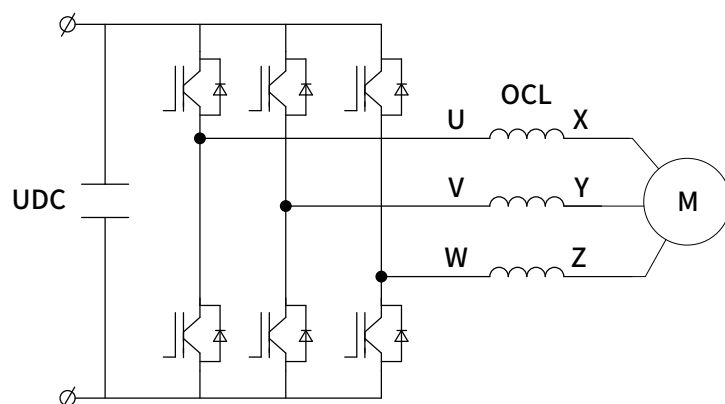
Напряжение: 3Ф ~400 В, 50/60 Гц, Класс изоляции дросселя: Класс F, Медь															
Модель	Рис. №	Мощность шести пультного выпрямителя (кВт)	Ном. ток (А)	Индуктивность (мкГн)	Масса нетто (кг)	Потери в обмотке (Вт)	Потери в сердечнике (Вт)	Размеры (мм)						Размеры упаковки	
								W	D	H	W0	D0	A*B	Размеры (W*D*H) (мм)	Масса брутто (кг)
GDL-ACL0005-4CU	A	0.75	5	2800	1.5	13	5.7	100	80	110	40	48	7*11	180*150*220	3.5
GDL-ACL0005-4CU		1.5	5	2800	1.5	13	5.7	100	80	110	40	48	7*11	180*150*220	3.5
GDL-ACL0006-4CU		2.2	6	2800	1.5	13	5.7	100	80	110	40	48	7*11	180*150*220	3.5
GDL-ACL0014-4CU		4	14	1400	2.6	20.3	8.7	120	80	125	50	53	7*11	180*150*220	4.5
GDL-ACL0020-4CU		5.5	20	1080	2.8	20.3	9.7	120	80	125	50	53	7*11	180*150*220	5
GDL-ACL0025-4CU		7.5	25	876	2.8	30.8	9.6	120	80	125	50	53	7*11	180*150*220	5
GDL-ACL0032-4CU	B	11	32	560	5.3	38.8	14.8	160	100	165	60	67	7*11	240*220*270	8.5
GDL-ACL0040-4CU		15	40	467	5.8	39.4	14.7	160	100	165	60	67	7*11	240*220*270	9
GDL-ACL0050-4CU	C	18.5	50	350	6.2	69	21.1	190	110	160	80	67	7*11	240*220*270	9.5
GDL-ACL0060-4CU		22	60	310	6.2	58.2	20.7	190	110	160	80	67	7*11	240*220*270	9.5
GDL-ACL0070-4CU		30	70	234	8.9	60.1	30.9	190	130	160	80	87	7*11	240*220*270	12
GDL-ACL0080-4CU		37	80	187	9.5	65.2	30.3	190	130	160	80	87	7*11	240*220*270	12.5
GDL-ACL0100-4CU		45	100	155	10.2	72.9	29.4	190	130	160	80	87	7*11	240*220*270	13.5
GDL-ACL0130-4CU		55	130	128	15.2	128	56.3	240	160	220	110	85	9*18	320*270*330	19.5
GDL-ACL0160-4CU		75	160	93.4	17.2	124.5	54.3	240	160	220	110	85	9*18	320*270*330	21.5
GDL-ACL0190-4CU		90	190	78	21.1	139.9	67	240	175	220	110	100	9*18	320*270*330	25
GDL-ACL0225-4CU		110	225	64	22.5	158.5	66	240	175	220	110	100	9*18	320*270*330	26.5
GDL-ACL0265-4CU		132	265	54	29.4	166	91.9	270	185	265	140	110	9*18	316*266*383	34
GDL-ACL0320-4CU	160	320	44	31.7	184.5	90.8	270	185	265	140	110	9*18	316*266*383	36.5	
GDL-ACL0400-4CU	D	185	400	35	38.9	182.5	113.5	310	205	280	170	110	11*18	396*296*443	44
GDL-ACL0400-4CU		200	400	35	38.9	182.5	113.5	310	205	280	170	110	11*18	396*296*443	44
GDL-ACL0485-4CU		220	485	29	51.6	209.7	119.8	310	230	280	170	135	11*18	396*296*443	56.5
GDL-ACL0485-4CU		250	485	29	51.6	209.7	119.8	310	230	280	170	135	11*18	396*296*443	56.5
GDL-ACL0550-4CU		280	550	26	53.7	231	120.1	310	230	280	170	135	11*18	396*296*443	59
GDL-ACL0610-4CU		315	610	23	57.9	228.6	117.4	310	230	280	170	135	11*18	396*296*443	63
GDL-ACL0800-4CU		355	800	17.5	82.2	345.1	202.7	370	260	375	190	135	13*26	466*356*528	89.5
GDL-ACL0800-4CU		400	800	17.5	82.2	345.1	202.7	370	265	375	190	135	13*26	466*356*528	89.5
GDL-ACL1000-4CU		450	1000	14	95	392.8	195.7	370	265	375	190	135	13*26	466*356*528	102
GDL-ACL1000-4CU		500	1000	14	95	392.8	195.7	370	265	375	190	135	13*26	466*356*528	102

Напряжение: 3Ф ~690 В, 50/60 Гц, Класс изоляции дросселя: Класс F, Медь															
Модель	Рис. №	Мощность шести пультного выпрямителя (кВт)	Ном. ток (А)	Индуктивность (мкГн)	Масса нетто (кг)	Потери в обмотке (Вт)	Потери в сердечнике (Вт)	Размеры (мм)						Размеры упаковки	
								W	D	H	W0	D0	A*B	Размеры (W*D*H) (мм)	Масса брутто (кг)
GDL-ACL0005-6CU	A	0.75	5	5100	2.6	17.1	10	120	80	125	50	53	7*11	180*150*220	4.5
GDL-ACL0005-6CU		1.5	5	5100	2.6	17.1	10	120	80	125	50	53	7*11	180*150*220	4.5
GDL-ACL0006-6CU		2.2	6	5100	2.6	17.1	10	120	80	125	50	53	7*11	180*150*220	4.5
GDL-ACL0010-6CU		4	10	2550	2.8	31.5	10.2	120	80	125	50	53	7*11	180*150*220	5
GDL-ACL0015-6CU	B	5.5	15	1700	5.4	32.7	17.3	160	130	190	60	67	7*11	240*220*270	8.5
GDL-ACL0020-6CU		7.5	20	1280	5.5	60.1	17.4	160	130	190	60	67	7*11	240*220*270	8.5
GDL-ACL0020-6CU		11	20	1280	5.5	60.1	17.4	160	130	190	60	67	7*11	240*220*270	8.5
GDL-ACL0030-6CU		15	30	850	8.7	50.1	30.4	190	165	220	80	87	7*11	320*270*330	13
GDL-ACL0030-6CU		18.5	30	850	8.7	50.1	30.4	190	165	220	80	87	7*11	320*270*330	13
GDL-ACL0045-6CU	C	22	45	565	13.3	85.3	48.5	240	160	190	110	85	9*18	320*270*330	17.5
GDL-ACL0045-6CU		30	45	565	13.3	85.3	48.5	240	160	190	110	85	9*18	320*270*330	17.5
GDL-ACL0050-6CU		37	50	510	13.3	85.3	48.5	240	160	190	110	85	9*18	320*270*330	17.5
GDL-ACL0060-6CU		45	60	425	15.1	141.7	56.7	240	160	220	110	85	9*18	320*270*330	19
GDL-ACL0090-6CU		55	90	282	16.8	165.9	54.2	240	160	220	110	85	9*18	320*270*330	21
GDL-ACL0090-6CU		75	90	282	16.8	165.9	54.2	240	160	220	110	85	9*18	320*270*330	21
GDL-ACL0110-6CU		90	110	230	21.1	169.3	70.1	240	175	220	110	100	9*18	320*270*330	25
GDL-ACL0150-6CU		110	150	170	24.4	182.2	68	240	175	220	110	100	9*18	320*270*330	28.5
GDL-ACL0150-6CU		132	150	170	24.4	182.2	68	240	175	220	110	100	9*18	320*270*330	28.5
GDL-ACL0200-6CU	D	160	200	128	33.6	178.5	99.9	270	190	275	140	110	9*18	316*266*383	38
GDL-ACL0200-6CU		185	200	128	33.6	178.5	99.9	270	190	275	140	110	9*18	316*266*383	38
GDL-ACL0250-6CU		200	250	102	37.9	207.9	95.4	270	190	275	140	110	9*18	316*266*383	42.5
GDL-ACL0250-6CU		220	250	102	37.9	207.9	95.4	270	190	275	140	110	9*18	316*266*383	42.5
GDL-ACL0300-6CU		250	300	85	44.6	202.1	129.2	310	200	280	170	110	11*18	396*296*443	49.5
GDL-ACL0300-6CU		280	300	85	44.6	202.1	129.2	310	200	280	170	110	11*18	396*296*443	49.5
GDL-ACL0400-6CU		315	400	64	59.3	247.5	149.4	310	225	280	170	135	11*18	396*296*443	64.5
GDL-ACL0400-6CU		355	400	64	59.3	247.5	149.4	310	225	280	170	135	11*18	396*296*443	64.5
GDL-ACL0480-6CU		400	480	53	70.1	382.6	216.6	370	250	375	190	135	13*26	466*356*528	77
GDL-ACL0480-6CU		450	480	53	70.1	382.6	216.6	370	250	375	190	135	13*26	466*356*528	77
GDL-ACL0600-6CU		500	600	42.5	74.7	413.9	209.2	370	250	375	190	135	13*26	466*356*528	82
GDL-ACL0600-6CU		560	600	42.5	74.7	413.9	209.2	370	250	375	190	135	13*26	466*356*528	82
GDL-ACL0800-6CU		E	630	800	32	100.5	503.8	351.7	440	290	410	240	175	14*28	486*381*558

Напряжение: 3Ф ~690 В, 50/60 Гц, Класс изоляции дросселя: Класс F, Алюминий															
Модель	Рис. №	Мощность шести пультного выпрямителя (кВт)	Ном. ток (А)	Индуктивность (мГн)	Масса нетто (кг)	Потери в обмотке (Вт)	Потери в сердечнике (Вт)	Размеры (мм)						Размеры упаковки	
								W	D	H	W0	D0	A*B	Размеры (W*D*H) (мм)	Масса брутто (кг)
GDL-ACL0045-6AL	C	22	45	565	12.7	72.1	47.7	240	160	190	110	85	9*18	320*270*330	17
GDL-ACL0045-6AL		30	45	565	12.7	72.1	47.7	240	160	190	110	85	9*18	320*270*330	17
GDL-ACL0050-6AL		37	50	510	12.7	72.1	47.7	240	160	190	110	85	9*18	320*270*330	17
GDL-ACL0060-6AL		45	60	425	14.7	96.2	56	240	160	220	110	85	9*18	320*270*330	19
GDL-ACL0090-6AL		55	90	282	16.3	118.4	51.9	240	160	220	110	85	9*18	320*270*330	20.5
GDL-ACL0090-6AL		75	90	282	16.3	118.4	51.9	240	160	220	110	85	9*18	320*270*330	20.5
GDL-ACL0110-6AL		90	110	230	20.4	123.4	68	240	175	220	110	100	9*18	320*270*330	24.5
GDL-ACL0150-6AL		110	150	170	21.5	180.8	65	235	175	225	110	100	9*18	320*270*330	25.5
GDL-ACL0150-6AL		132	150	170	21.5	180.8	65	235	175	225	110	100	9*18	320*270*330	25.5
GDL-ACL0200-6AL	D	160	200	128	29.1	192.3	97.6	270	190	275	140	110	9*18	316*266*383	33.5
GDL-ACL0200-6AL		185	200	128	29.1	192.3	97.6	270	190	275	140	110	9*18	316*266*383	33.5
GDL-ACL0250-6AL		200	250	102	32.1	216.7	90.3	270	190	275	140	110	9*18	316*266*383	36.5
GDL-ACL0250-6AL		220	250	102	32.1	216.7	90.3	270	190	275	140	110	9*18	316*266*383	36.5
GDL-ACL0300-6AL		250	300	85	37.8	215.8	123.2	310	200	280	170	110	11*18	396*296*443	43
GDL-ACL0300-6AL		280	300	85	37.8	215.8	123.2	310	200	280	170	110	11*18	396*296*443	43
GDL-ACL0400-6AL		315	400	64	52.2	243.8	140.5	310	230	285	170	135	11*18	396*296*443	57.5
GDL-ACL0400-6AL		355	400	64	52.2	243.8	140.5	310	230	285	170	135	11*18	396*296*443	57.5
GDL-ACL0480-6AL		400	480	53	65.4	374	211.8	370	250	375	190	135	13*26	466*356*528	72.5
GDL-ACL0480-6AL		450	480	53	65.4	374	211.8	370	250	375	190	135	13*26	466*356*528	72.5
GDL-ACL0600-6AL		500	600	42.5	69.8	365	207.5	370	250	375	190	135	13*26	466*356*528	77
GDL-ACL0600-6AL		560	600	42.5	69.8	365	207.5	370	250	375	190	135	13*26	466*356*528	77
GDL-ACL0800-6AL		E	630	800	32	96.5	452.6	348.4	440	290	410	240	175	14*28	486*381*558

Выходные дроссели

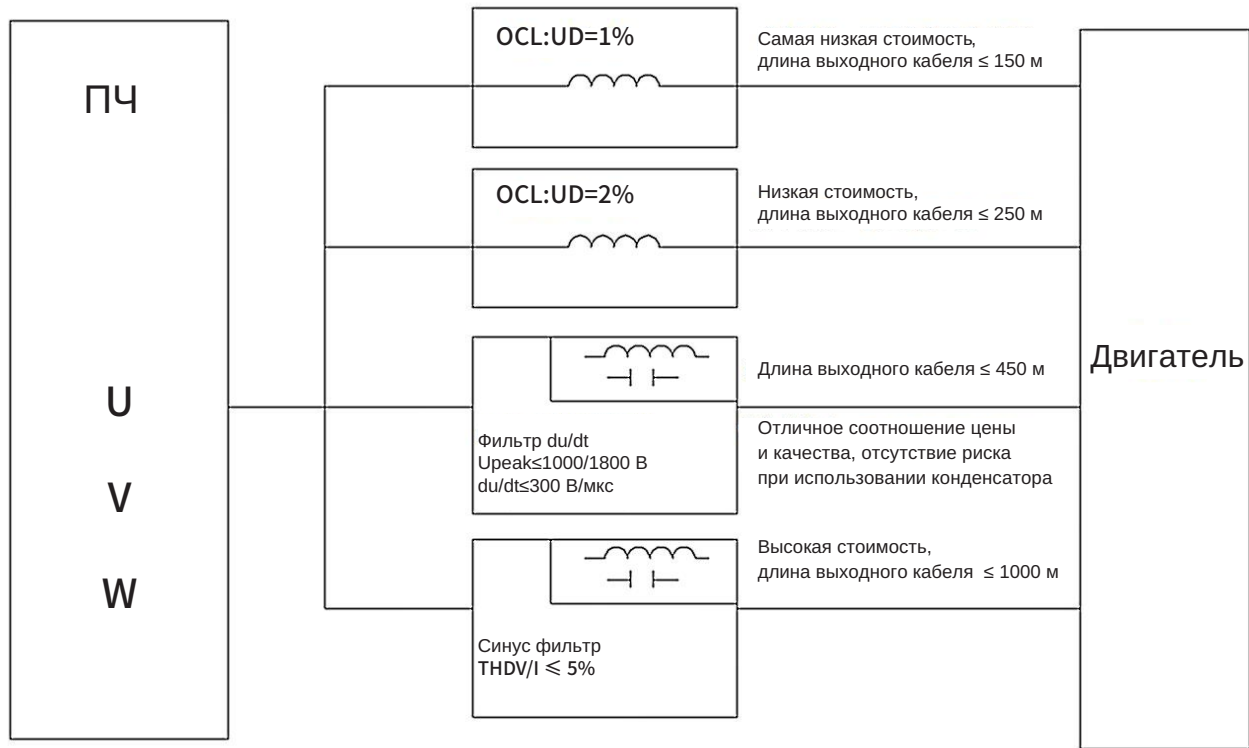
- Схема применения: Используются на выходе ПЧ для подавления гармонического тока высокого порядка, возникающего из-за пульсаций тока на частоте переключения, уменьшения переходного напряжения du/dt , отражаемого бегущими волнами по длинному кабелю, уменьшения потери двигателя на вихревые токи и шум, а также защиты изоляции двигателя.



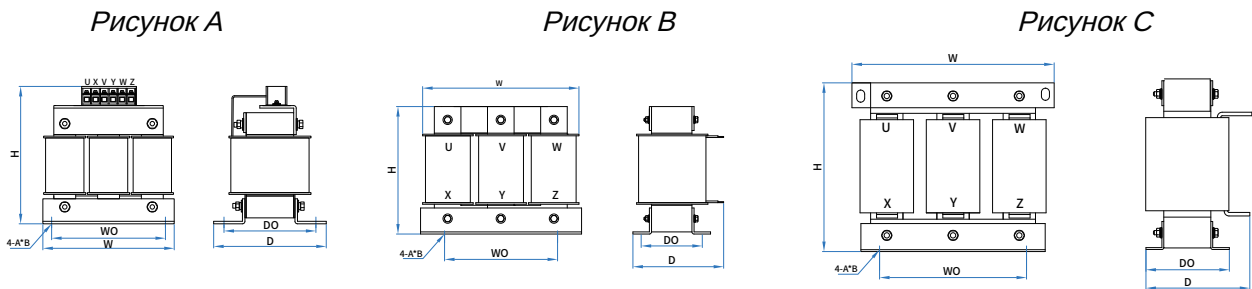
Характеристики

Номинальное напряжение	3Ф ~400/690 В, 50/60 Гц
Класс изоляции	F
Номинальный уровень шума	≤75 дБ
Электрическая прочность	~3000/4200 В, 50 Гц, 1 мин, ток утечки ≤ 5 мА
Температура рабочей среды	-25 ... +45 °С
Метод охлаждения	Естественное охлаждение
Стандарты	GB10229-88 Reactors, IEC289: 1987 Reactors, JB9644-1999 Reactors used for semiconductor electric drives, RoHS, CE certification

■ Применение фильтров на выходе ПЧ



■ Габаритные размеры и технические параметры



Примечание: Среди обозначений на изделиях U, V и W обозначают трехфазные входные клеммы, в то время как X, Y и Z обозначают трехфазные выходные клеммы.

■ Для выходных дросселей (UD=1%)

Напряжение: 3Ф ~400 В, 50/60 Гц, Класс изоляции дросселя: Класс F, Алюминий																
Модель	Рис. №	Несущая частота (<кГц)	Мощность ПЧ (кВт)	Ном. ток (А)	Индуктивность (мкГн)	Масса нетто (кг)	Потери в обмотке (Вт)	Потери в сердечнике (Вт)	Размеры (мм)						Размеры упаковки	
									W	D	H	W0	D0	A*B	Размеры (W*D*H) (мм)	Масса брутто (кг)
GDL-OCL0035-4AL	B	4	15	35	230	3.52	45	11	170	130	160	120 (95)	63	6*15	320*220*290	6.82
GDL-OCL0040-4AL		4	18.5	40	190	3.4	50	12	170	130	155	120 (95)	76	6*15	320*220*290	6.7
GDL-OCL0050-4AL		4	22	50	160	5.06	50	12	195	140	170	120	72	8.5*20	320*220*290	8.36
GDL-OCL0060-4AL		4	30	60	110	5.25	60	14	195	140	170	120 (95)	72	8.5*20	320*220*290	8.55
GDL-OCL0075-4AL		4	37	75	90	5.57	65	14	210	140	170	120 (95)	72	8.5*20	320*220*290	8.87
GDL-OCL0092-4AL		4	45	92	75	6.36	77	15	215	160	195	150	83	11*18	320*220*290	9.66
GDL-OCL0115-4AL		4	55	115	60	8.17	89	21	210	170	170	150	88	11*18	320*220*290	11.47
GDL-OCL0150-4AL		4	75	150	46	12.29	95	23	250	190	235	182 (150)	98	11*18	320*220*290	15.59
GDL-OCL0220-4AL		4	90	220	30	18.8	100	25	250	190	235	214 (182)	98	11*18	320*420*390	23.9
GDL-OCL0220-4AL	4	110	220	30	18.8	100	25	250	190	235	214 (182)	98	11*18	320*420*390	23.9	
GDL-OCL0265-4AL	4	132	265	24	19.19	120	30	250	190	240	214 (182)	108	11*18	320*420*390	24.29	
GDL-OCL0330-4AL	4	160	330	21	20	145	30	250	190	240	214 (182)	108	11*18	420*450*390	26.2	
GDL-OCL0400-4AL	4	185	400	17	21.6	165	35	250	200	240	214 (182)	108	11*18	420*450*390	27.8	
GDL-OCL0400-4AL	4	200	400	17	21.6	165	35	250	200	240	214 (182)	108	11*18	420*450*390	27.8	
GDL-OCL0450-4AL	4	220	450	15	28	175	35	295	230	255	243	125	12*20	420*450*390	34.2	
GDL-OCL0500-4AL	4	250	500	13	32.8	190	40	295	250	255	243	140	12*20	530*370*450	42.2	
GDL-OCL0560-4AL	4	280	560	12	35.3	220	45	295	250	255	243	140	12*20	530*370*450	44.7	
GDL-OCL0660-4AL	4	315	660	10.5	38.05	270	45	295	260	290	243	140	12*20	530*370*450	47.45	
GDL-OCL0660-4AL	4	355	660	10.5	38.05	270	45	295	260	290	243	140	12*20	530*370*450	47.45	
GDL-OCL0720-4AL	4	400	720	9.5	50	298	57	295	260	305	243	140	12*20	530*420*470	59.4	
GDL-OCL0820-4AL	4	450	820	8.7	55	308	67	320	280	340	260	135	15*25	530*420*470	64.4	
GDL-OCL1000-4AL	4	500	1000	7.5	55	310	70	320	280	370	260	135	15*25	530*420*470	64.4	

Рисунок А

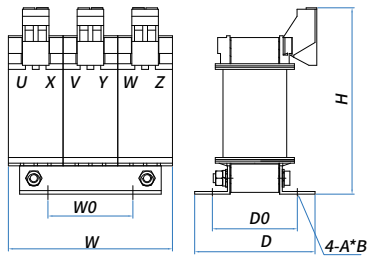


Рисунок В

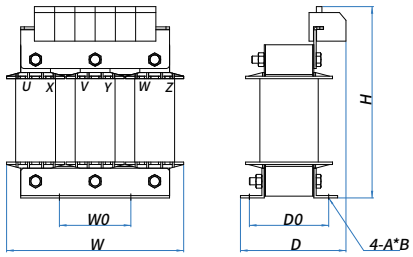


Рисунок С

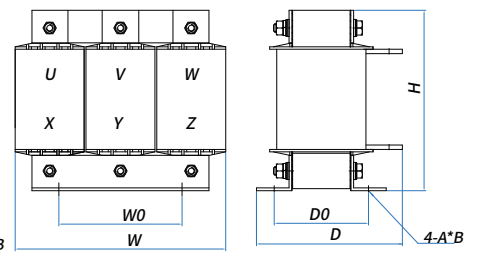


Рисунок D

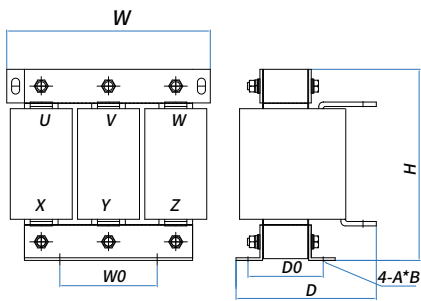


Рисунок E

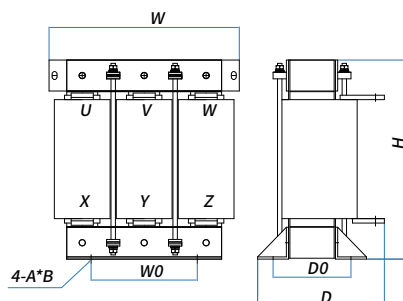


Рисунок F



Примечание: Среди обозначений на изделиях U, V и W обозначают трехфазные входные клеммы, в то время как X, Y и Z обозначают трехфазные выходные клеммы.

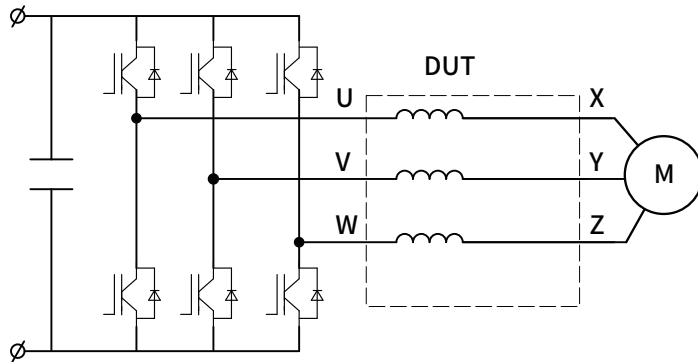
Напряжение: 3Ф ~400 В, 50/60 Гц, Класс изоляции дросселя: Класс F, Медь																
Модель	Рис. №	Несущая частота (<кГц)	Мощность ПЧ (кВт)	Ном. ток (А)	Индуктивность (мкГн)	Масса нетто (кг)	Потери в обмотке (Вт)	Потери в сердечнике (Вт)	Размеры (мм)						Размеры упаковки	
									W	D	H	W0	D0	A*B	Размеры (W*D*H) (мм)	Масса брутто (кг)
GDL-OCL0005-4CU	A	8	0.75	5	1400	2.6	18.2	8.5	100	80	110	40	48	7*11	180*150*220	4.5
GDL-OCL0005-4CU		8	1.5	5	1400	2.6	18.2	8.5	100	80	110	40	48	7*11	180*150*220	4.5
GDL-OCL0006-4CU		8	2.2	6	1400	2.6	18.2	8.5	100	80	110	40	48	7*11	180*150*220	4.5
GDL-OCL0010-4CU		8	4	10	700	3	21.9	7.9	120	80	125	50	53	7*11	180*150*220	5
GDL-OCL0014-4CU	B	8	5.5	14	540	5.2	19.2	12.6	120	80	125	50	53	7*11	240*220*270	8.5
GDL-OCL0020-4CU		8	7.5	20	350	5.2	29.1	11.8	120	80	125	50	53	7*11	240*220*270	8.5
GDL-OCL0025-4CU		8	11	25	230	5.9	32.5	12.1	160	100	165	60	67	7*11	240*220*270	9
GDL-OCL0032-4CU		4	15	32	233	5.6	39.4	24.5	160	100	165	60	67	7*11	240*220*270	8.5
GDL-OCL0040-4CU	C	4	18.5	40	175	5.8	69	29.5	190	110	160	80	67	7*11	240*220*270	9
GDL-OCL0045-4CU		4	22	45	155	6.2	58.2	27.8	190	110	160	80	67	7*11	240*220*270	9.5
GDL-OCL0060-4CU		4	30	60	117	8.8	55	46.8	190	130	160	80	87	7*11	240*220*270	12
GDL-OCL0075-4CU		4	37	75	93.5	9.2	53.8	51.5	190	130	160	80	87	7*11	240*220*270	12.5
GDL-OCL0100-4CU		4	45	100	78.5	9.8	59.9	48.3	190	130	160	80	87	7*11	240*220*270	13
GDL-OCL0120-4CU		4	55	120	64	15	114.4	76.7	240	160	220	110	85	9*18	320*270*330	19
GDL-OCL0150-4CU		2	75	150	46.7	15.9	145	69	240	160	220	110	85	9*18	320*270*330	20
GDL-OCL0180-4CU		2	90	180	39	20.3	135.3	86.3	240	175	220	110	100	9*18	320*270*330	24.5
GDL-OCL0220-4CU	2	110	220	32	21.8	138.6	80	240	175	220	110	100	9*18	320*270*330	26	
GDL-OCL0260-4CU	D	2	132	260	27	27.7	173.6	114.1	270	185	265	140	110	9*18	316*266*383	32.5
GDL-OCL0320-4CU		2	160	320	22	29.6	179.4	106.5	270	185	265	140	110	9*18	316*266*383	34
GDL-OCL0400-4CU		2	185	400	17.5	35.5	183.1	135.6	310	205	280	170	110	11*18	396*296*443	40.5
GDL-OCL0400-4CU		2	200	400	17.5	35.5	183.1	135.6	310	205	280	170	110	11*18	396*296*443	40.5
GDL-OCL0480-4CU		2	220	480	14.5	47.7	194.8	150.2	310	230	280	170	135	11*18	396*296*443	53
GDL-OCL0480-4CU		2	250	480	14.5	47.7	194.8	150.2	310	230	280	170	135	11*18	396*296*443	53
GDL-OCL0540-4CU		2	280	540	13	49.3	208.2	145.2	310	230	280	170	135	11*18	396*296*443	54.5
GDL-OCL0600-4CU		2	315	600	11.7	52.4	197.8	139	310	230	280	170	135	11*18	396*296*443	57.5
GDL-OCL0800-4CU		2	355	800	8.75	69.4	349.4	258.7	370	260	375	190	135	13*26	466*356*528	76.5
GDL-OCL0800-4CU		2	400	800	8.75	69.4	349.4	258.7	370	265	375	190	135	13*26	466*356*528	76.5
GDL-OCL1000-4CU		2	450	1000	7	74.3	350.2	239.3	370	265	375	190	135	13*26	466*356*528	81.5
GDL-OCL1000-4CU		2	500	1000	7	74.3	350.2	239.3	370	265	375	190	135	13*26	466*356*528	81.5

Напряжение: 3Ф ~690 В, 50/60 Гц, Класс изоляции дросселя: Класс F, Медь																
Модель	Рис. №	Несущая частота (<Гц)	Мощность ПЧ (кВт)	Ном. ток (А)	Индуктивность (мкГн)	Масса нетто (кг)	Потери в обмотке (Вт)	Потери в сердечнике (Вт)	Размеры (мм)						Размеры упаковки	
									W	D	H	W0	D0	A*B	Размеры (W*D*H) (мм)	Масса брутто (кг)
GDL-OCL0005-6CU	B	8	0.75	5	2540	5	20.7	12	120	130	190	60	67	7*11	240*220*270	8
GDL-OCL0005-6CU		8	1.5	5	2540	5	20.7	12	120	130	190	60	67	7*11	240*220*270	8
GDL-OCL0005-6CU		8	2.2	5	2540	5	20.7	12	120	130	190	60	67	7*11	240*220*270	8
GDL-OCL0006-6CU		8	4	6	2540	5	20.7	12	120	130	190	60	67	7*11	240*220*270	8
GDL-OCL0011-6CU		8	5.5	11	1280	5.2	35	12.5	160	130	190	60	67	7*11	240*220*270	8.5
GDL-OCL0011-6CU		8	7.5	11	1280	5.2	35	12.5	160	130	190	60	67	7*11	240*220*270	8.5
GDL-OCL0020-6CU		8	11	20	640	6.2	37	11.9	160	130	190	60	67	7*11	240*220*270	9.5
GDL-OCL0020-6CU		8	15	20	640	6.2	37	11.9	190	130	190	60	67	7*11	240*220*270	9.5
GDL-OCL0030-6CU		4	18.5	30	425	10.4	48.7	47.4	190	165	220	80	87	7*11	320*270*330	14.5
GDL-OCL0045-6CU	C	4	22	45	255	13.2	79.2	74.5	240	160	190	110	85	9*18	320*270*330	17.5
GDL-OCL0045-6CU		4	30	45	255	13.2	79.2	74.5	240	160	190	110	85	9*18	320*270*330	17.5
GDL-OCL0045-6CU		4	37	45	255	13.2	79.2	74.5	240	160	190	110	85	9*18	320*270*330	17.5
GDL-OCL0060-6CU		4	45	60	212	15	131	81	240	160	220	110	85	9*18	320*270*330	19
GDL-OCL0090-6CU		4	55	90	141	16.4	143.7	79.1	240	160	220	110	85	9*18	320*270*330	20.5
GDL-OCL0090-6CU		2	75	90	141	16.4	143.7	79.1	240	160	220	110	85	9*18	320*270*330	20.5
GDL-OCL0110-6CU		2	90	110	115	20.8	154.4	90.4	240	175	220	110	100	9*18	320*270*330	25
GDL-OCL0150-6CU		2	110	150	85	22.6	169.9	94.3	240	175	220	110	100	9*18	320*270*330	26.5
GDL-OCL0150-6CU		2	132	150	85	22.6	169.9	94.3	240	175	220	110	100	9*18	320*270*330	26.5
GDL-OCL0200-6CU	D	2	160	200	64	32.8	162.2	112.2	270	190	275	140	110	9*18	316*266*383	37.5
GDL-OCL0200-6CU		2	185	200	64	32.8	162.2	112.2	270	190	275	140	110	9*18	316*266*383	37.5
GDL-OCL0250-6CU		2	200	250	51	36.6	188.4	100	270	190	275	140	110	9*18	316*266*383	41.5
GDL-OCL0250-6CU		2	220	250	51	36.6	188.4	100	270	190	275	140	110	9*18	316*266*383	41.5
GDL-OCL0300-6CU		2	250	300	42.5	41.1	198.4	138.1	310	200	280	170	110	11*18	396*296*443	46
GDL-OCL0300-6CU		2	280	300	42.5	41.1	198.4	138.1	310	200	280	170	110	11*18	396*296*443	46
GDL-OCL0400-6CU		2	315	400	32	55.2	230.1	159.3	310	225	280	170	135	11*18	396*296*443	60.5
GDL-OCL0400-6CU		2	355	400	32	55.2	230.1	159.3	310	225	280	170	135	11*18	396*296*443	60.5
GDL-OCL0480-6CU		2	400	480	26.5	74.4	324.8	233.1	370	250	375	190	135	13*26	466*356*528	81.5
GDL-OCL0480-6CU		2	450	480	26.5	74.4	324.8	233.1	370	250	375	190	135	13*26	466*356*528	81.5
GDL-OCL0600-6CU		2	500	600	21.3	81.4	349.7	210.8	370	250	375	190	135	13*26	466*356*528	88.5
GDL-OCL0600-6CU		2	560	600	21.3	81.4	349.7	210.8	370	250	375	190	135	13*26	466*356*528	88.5
GDL-OCL0800-6CU		E	2	630	800	16	109.7	505.2	231.8	440	290	410	240	175	14*28	486*381*558

Напряжение: 3Ф ~690 В, 50/60 Гц, Класс изоляции дросселя: Класс F, Алюминий																
Модель	Рис. №	Несущая частота (<кГц)	Мощность ПЧ (кВт)	Ном. ток (А)	Индуктивность (мкГн)	Масса нетто (кг)	Потери в обмотке (Вт)	Потери в сердечнике (Вт)	Размеры (мм)						Размеры упаковки	
									W	D	H	W0	D0	A*B	Размеры (W*D*H) (мм)	Масса брутто (кг)
GDL-OCL0045-6AL	C	4	22	45	255	12.7	67.7	72.5	240	160	190	110	85	9*18	320*270*330	17
GDL-OCL0045-6AL		4	30	45	255	12.7	67.7	72.5	240	160	190	110	85	9*18	320*270*330	17
GDL-OCL0045-6AL		4	37	45	255	12.7	67.7	72.5	240	160	190	110	85	9*18	320*270*330	17
GDL-OCL0060-6AL		4	45	60	212	14.6	89.5	79.3	240	160	220	110	85	9*18	320*270*330	18.5
GDL-OCL0090-6AL		4	55	90	141	15.4	124.4	76	240	160	220	110	85	9*18	320*270*330	19.5
GDL-OCL0090-6AL		2	75	90	141	15.4	124.4	76	240	160	220	110	85	9*18	320*270*330	19.5
GDL-OCL0110-6AL		2	90	110	115	20.1	113.3	86	240	175	220	110	100	9*18	320*270*330	24
GDL-OCL0150-6AL		2	110	150	85	20.8	150.1	88.4	240	175	220	110	100	9*18	320*270*330	25
GDL-OCL0150-6AL		2	132	150	85	20.8	150.1	88.4	240	175	220	110	100	9*18	320*270*330	25
GDL-OCL0200-6AL		D	2	160	200	64	28.7	173.7	108.2	270	190	275	140	110	9*18	316*266*383
GDL-OCL0200-6AL	2		185	200	64	28.7	173.7	108.2	270	190	275	140	110	9*18	316*266*383	33.5
GDL-OCL0250-6AL	2		200	250	51	36.8	209.1	93.4	270	190	275	140	110	9*18	316*266*383	41.5
GDL-OCL0250-6AL	2		220	250	51	36.8	209.1	93.4	270	190	275	140	110	9*18	316*266*383	41.5
GDL-OCL0300-6AL	2		250	300	42.5	36.8	190.2	127.5	310	200	280	170	110	11*18	396*296*443	42
GDL-OCL0300-6AL	2		280	300	42.5	36.8	190.2	127.5	310	200	280	170	110	11*18	396*296*443	42
GDL-OCL0400-6AL	2		315	400	32	48.9	234	149.5	310	225	280	170	135	11*18	396*296*443	54
GDL-OCL0400-6AL	2		355	400	32	48.9	234	149.5	310	225	280	170	135	11*18	396*296*443	54
GDL-OCL0480-6AL	2		400	480	26.5	68.8	315.3	226.6	370	250	375	190	135	13*26	466*356*528	76
GDL-OCL0480-6AL	2		450	480	26.5	68.8	315.3	226.6	370	250	375	190	135	13*26	466*356*528	76
GDL-OCL0600-6AL	E	2	500	600	21.3	71.1	395.5	203	370	250	375	190	135	13*26	466*356*528	78
GDL-OCL0600-6AL		2	560	600	21.3	71.1	395.5	203	370	250	375	190	135	13*26	466*356*528	78
GDL-OCL0800-6AL	E	2	630	800	16	100.5	455.2	227.3	440	290	410	240	175	14*28	486*381*558	108.5

Фильтры du/dt

- **Схема применения:** Используется на выходе ПЧ для подавления скачков напряжения и уменьшения переходного напряжения du/dt , отражаемого бегущими волнами по длинному кабелю, также для уменьшения потерь двигателя на вихревые токи и шум, и защиты изоляции двигателя. В основном используется в тех случаях, когда напряжение питания слишком высокое, старые двигатели нуждаются в обновлении, прочность изоляции двигателя с постоянной частотой вращения низкая, часто происходят торможения, используются более длинные выходные кабели.



■ Характеристики

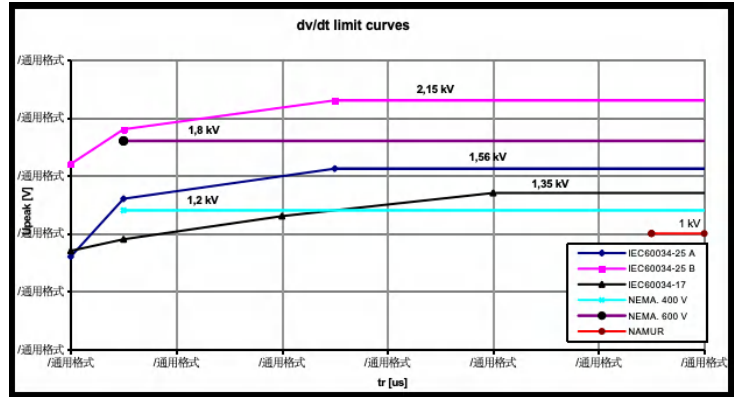
Номинальное напряжение	3Ф ~400/690 В, 50/60 Гц
Пик напряжения	Способен снижать скачки напряжения максимум до 1000 В (система 400 В) или 1800 В (система 690 В)
Значение du/dt	≤ 300 В/мкс
Допустимая длина кабеля	≤ 450 м (≤ 230 м для экранированных кабелей)
Класс изоляции	F
Номинальный уровень шума	≤ 75 дБ
Электрическая прочность	~3000/4200 В, 50 Гц, 1 мин, ток утечки ≤ 5 мА Без проявления электрических дуг и разрушений
Температура рабочей среды	-25 ... +55 °С
Метод охлаждения	Естественное охлаждение
Стандарты	RoHS compliant; CE compliant

■ Стандарты

Международные стандарты
IEC 60034-17
IEC 60034-25

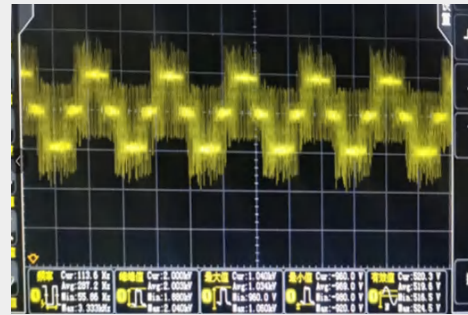
Национальные стандарты и нормативные акты:
США: NEMA MG-1

Особые отраслевые требования:
Немецкая химическая промышленность: NAMUR



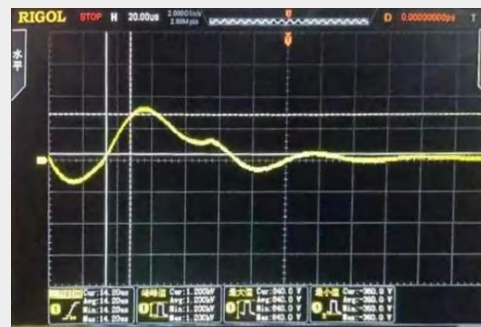
■ Эффект фильтрации

Значения пикового напряжения до и после добавления фильтра du/dt в системе 3Ф ~690 В



Изначальное пиковое напряжение: 2340 В Отфильтрованное пиковое напряжение: 1760 В

Значения du/dt до и после добавления фильтра du/dt в системе 3Ф ~690 В



Изначальное значения du/dt: 1600 В/мкс Отфильтрованное значение du/dt: 84.5 В/мкс

■ Сравнение параметров фильтра du/dt с традиционными LC-фильтрами

Решение	LC-фильтр	Фильтр du/dt
Принцип действия	Снижение скорости нарастания напряжения	Снижение скорости нарастания напряжения и уменьшение скачков напряжения
Значение du/dt	Явный эффект	Явный эффект
Скачки напряжения	-	Явный эффект, соответствует немецким стандартам химической промышленности
Стабильность	Средняя; Конденсаторы подвержены повреждениям	Высокая

■ Габаритные размеры и технические параметры

Рисунок А

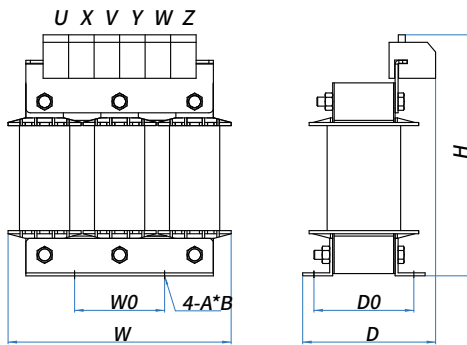


Рисунок В

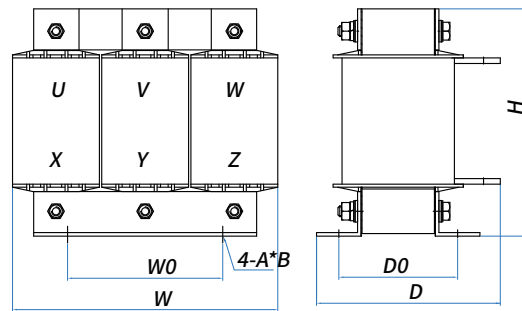


Рисунок С

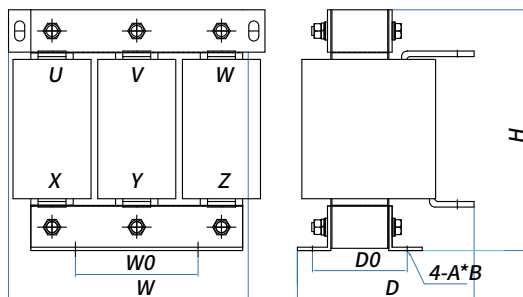
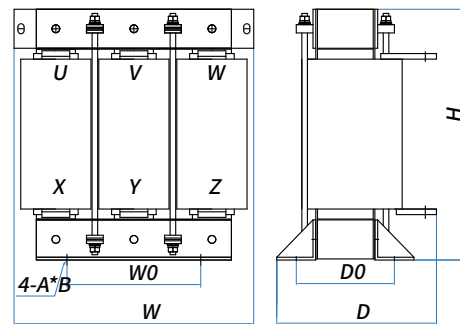


Рисунок D



Примечание: Среди обозначений на изделиях U, V и W обозначают трехфазные входные клеммы, в то время как X, Y и Z обозначают трехфазные выходные клеммы.

■ Для фильтров du/dt

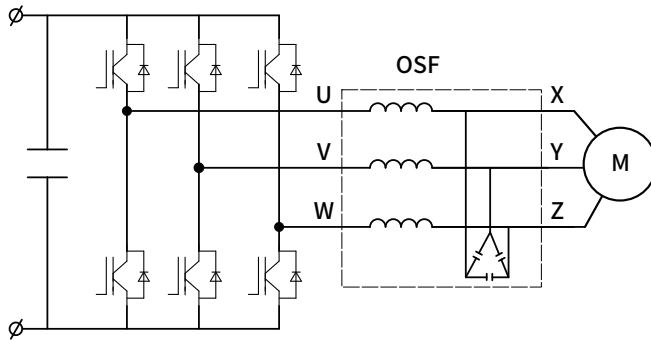
Напряжение: 3Ф ~400 В, 50/60 Гц, Класс изоляции дросселя: Класс F, Медь																
Модель	Рис. №	Мощность ПЧ (кВт)	Несущая частота (<кГц)	Ном. ток (А)	Масса нетто (кг)	Потери в обмотке (Вт)	Потери в сердечнике (Вт)	Размеры (мм)					Размеры упаковки			
								W	D	H	W0	D0	A*B	Размеры (W*D*H) (мм)	Масса брутто (кг)	
GDL-DUL0005-4CU	A	0.75	8	5	5	17.8	7.2	160	100	170	60	67	7*11	240*220*270	8	
GDL-DUL0005-4CU		1.5	8	5	5	17.8	7.2	160	100	170	60	67	7*11	240*220*270	8	
GDL-DUL0005-4CU		2.2	8	5	5	17.8	7.2	160	100	170	60	67	7*11	240*220*270	8	
GDL-DUL0010-4CU		4	8	10	9	26.5	10.6	190	120	195	80	87	7*11	240*220*270	12	
GDL-DUL0014-4CU		5.5	8	14	9.1	24.3	11.4	190	120	195	80	87	7*11	240*220*270	12	
GDL-DUL0020-4CU		7.5	8	20	9.1	46.5	11.3	190	120	195	80	87	7*11	240*220*270	12	
GDL-DUL0025-4CU		11	8	25	9.2	45.7	12	190	120	195	80	87	7*11	240*220*270	12.5	
GDL-DUL0032-4CU		15	4	32	9.4	47.6	12	190	120	195	80	87	7*11	240*220*270	12.5	
GDL-DUL0040-4CU	B	18.5	4	40	13	78.5	12.6	240	160	190	110	85	9*18	320*270*330	17	
GDL-DUL0045-4CU		22	4	45	13	78.5	12.6	240	160	190	110	85	9*18	320*270*330	17	
GDL-DUL0060-4CU		30	4	60	15	105	21.1	240	160	225	110	85	9*18	320*270*330	19	
GDL-DUL0075-4CU		37	4	75	15	108.3	19.8	240	160	225	110	85	9*18	320*270*330	19	
GDL-DUL0100-4CU		45	4	100	16	115.2	18.8	240	160	225	110	85	9*18	320*270*330	20	
GDL-DUL0120-4CU		55	4	120	20	123.6	23.9	240	175	225	110	100	9*18	320*270*330	24	
GDL-DUL0150-4CU		75	2	150	22	145.7	21.8	240	175	225	110	100	9*18	320*270*330	26	
GDL-DUL0180-4CU	C	90	2	180	28	170.9	28	270	185	275	140	110	9*18	316*266*383	32.5	
GDL-DUL0220-4CU		110	2	220	30	210.4	26.5	270	185	275	140	110	9*18	316*266*383	34.5	
GDL-DUL0260-4CU		132	2	260	36	215.6	30.5	310	190	285	170	110	11*18	396*296*443	41	
GDL-DUL0320-4CU		160	2	320	40	217.9	28.3	310	190	285	170	110	11*18	396*296*443	45	
GDL-DUL0400-4CU		185	2	400	50	249.5	36.1	310	225	285	170	135	11*18	396*296*443	55	
GDL-DUL0400-4CU		200	2	400	50	249.5	36.1	310	225	285	170	135	11*18	396*296*443	55	
GDL-DUL0480-4CU		220	2	480	69	378.7	55.3	370	230	380	190	135	13*26	466*356*528	76	
GDL-DUL0480-4CU		250	2	480	69	378.7	55.3	370	230	380	190	135	13*26	466*356*528	76	
GDL-DUL0540-4CU		280	2	540	75	380.5	52.3	370	230	380	190	135	13*26	466*356*528	82	
GDL-DUL0600-4CU		315	2	600	75	391.2	52.3	370	230	380	190	135	13*26	466*356*528	82	
GDL-DUL0800-4CU		D	355	2	800	104	420	66.8	440	295	410	240	175	14*28	486*381*558	112
GDL-DUL0800-4CU			400	2	800	104	420	66.8	440	295	410	240	175	14*28	486*381*558	112
GDL-DUL1000-4CU	450		2	1000	112	465.5	61.9	440	295	410	240	175	14*28	486*381*558	120	
GDL-DUL1000-4CU	500		2	1000	112	465.5	61.9	440	295	410	240	175	14*28	486*381*558	120	

Напряжение: 3Ф ~400 В, 50/60 Гц, Класс изоляции дросселя: Класс F, Алюминий															
Модель	Рис. №	Мощность ПЧ (кВт)	Несущая частота (<кГц)	Ном. ток (А)	Масса нетто (кг)	Потери в обмотке (Вт)	Потери в сердечнике (Вт)	Размеры (мм)					Размеры упаковки		
								W	D	H	W0	D0	A*B	Размеры (W*D*H) (мм)	Масса брутто (кг)
GDL-DUL0040-4AL	B	18.5	4	40	13	79.6	12.6	240	160	190	110	85	9*18	320*270*330	17
GDL-DUL0045-4AL		22	4	45	13	79.6	12.6	240	160	190	110	85	9*18	320*270*330	17
GDL-DUL0060-4AL		30	4	60	15	109.4	21.1	240	160	225	110	85	9*18	320*270*330	19
GDL-DUL0075-4AL		37	4	75	15	113.7	19.8	240	160	225	110	85	9*18	320*270*330	19
GDL-DUL0100-4AL		45	4	100	16	122.4	18.8	240	160	225	110	85	9*18	320*270*330	20
GDL-DUL0120-4AL		55	4	120	20	127.9	23.9	240	175	225	110	100	9*18	320*270*330	24
GDL-DUL0150-4AL		75	2	150	22	147.9	21.8	240	175	225	110	100	9*18	320*270*330	26
GDL-DUL0180-4AL	C	90	2	180	28	189.9	28	270	185	275	140	110	9*18	316*266*383	32.5
GDL-DUL0220-4AL		110	2	220	30	212.2	26.5	270	185	275	140	110	9*18	316*266*383	34.5
GDL-DUL0260-4AL		132	2	260	36	222.4	30.5	310	190	285	170	110	11*18	396*296*443	41
GDL-DUL0320-4AL		160	2	320	40	218.5	28.3	310	190	285	170	110	11*18	396*296*443	45
GDL-DUL0400-4AL		185	2	400	50	258.7	36.1	310	225	285	170	135	11*18	396*296*443	55
GDL-DUL0400-4AL		200	2	400	50	258.7	36.1	310	225	285	170	135	11*18	396*296*443	55
GDL-DUL0480-4AL		220	2	480	69	391.8	55.3	370	230	380	190	135	13*26	466*356*528	76
GDL-DUL0480-4AL		250	2	480	69	391.8	55.3	370	230	380	190	135	13*26	466*356*528	76
GDL-DUL0540-4AL		280	2	540	75	377.2	52.3	370	230	380	190	135	13*26	466*356*528	82
GDL-DUL0600-4AL		315	2	600	75	377.2	52.3	370	230	380	190	135	13*26	466*356*528	82
GDL-DUL0800-4AL	D	355	2	800	104	430.9	66.8	440	295	410	240	175	14*28	486*381*558	112
GDL-DUL0800-4AL		400	2	800	104	430.9	66.8	440	295	410	240	175	14*28	486*381*558	112
GDL-DUL1000-4AL		450	2	1000	112	476.2	61.9	440	295	410	240	175	14*28	486*381*558	120
GDL-DUL1000-4AL		500	2	1000	112	476.2	61.9	440	295	410	240	175	14*28	486*381*558	120

Напряжение: 3Ф ~690 В, 50/60 Гц, Класс изоляции дросселя: Класс F, Медь															
Модель	Рис. №	Мощность ПЧ (кВт)	Несущая частота (<кГц)	Ном. ток (А)	Масса нетто (кг)	Потери в обмотке (Вт)	Потери в сердечнике (Вт)	Размеры (мм)					Размеры упаковки		
								W	D	H	W0	D0	A*B	Размеры (W*D*H) (мм)	Масса брутто (кг)
GDL-DUL0005-6CU	A	0.75	8	5	12.9	29.7	9.6	240	135	235	110	83.5	7*11	320*270*330	17
GDL-DUL0005-6CU		1.5	8	5	12.9	29.7	9.6	240	135	235	110	83.5	7*11	320*270*330	17
GDL-DUL0005-6CU		2.2	8	5	12.9	29.7	9.6	240	135	235	110	83.5	7*11	320*270*330	17
GDL-DUL0010-6CU		4	8	10	16.1	29	11	240	145	235	110	93.5	7*11	320*270*330	20
GDL-DUL0010-6CU		5.5	8	10	16.1	29	11	240	145	235	110	93.5	7*11	320*270*330	20
GDL-DUL0015-6CU		7.5	8	15	16.1	29	11	240	145	235	110	93.5	7*11	320*270*330	20
GDL-DUL0020-6CU		11	8	20	16.6	37.6	10.8	240	145	235	110	93.5	7*11	320*270*330	20.5
GDL-DUL0025-6CU		15	8	25	16.6	37.6	10.8	240	145	235	110	93.5	7*11	320*270*330	20.5
GDL-DUL0030-6CU		18.5	4	30	9.4	62.2	18.4	190	165	195	80	87	7*11	240*220*270	12.5
GDL-DUL0030-6CU		22	4	30	9.4	62.2	18.4	190	165	195	80	87	7*11	240*220*270	12.5
GDL-DUL0045-6CU	B	30	4	45	15.6	96.7	21.2	240	170	190	110	95	9*18	320*270*330	19.5
GDL-DUL0045-6CU		37	4	45	15.6	96.7	21.2	240	170	190	110	95	9*18	320*270*330	19.5
GDL-DUL0065-6CU		45	4	65	18.8	112.6	20.5	240	170	230	110	95	9*18	320*270*330	23
GDL-DUL0065-6CU		55	4	65	18.8	112.6	20.5	240	170	230	110	95	9*18	320*270*330	23
GDL-DUL0090-6CU		75	2	90	20.2	124.7	21.1	240	170	230	110	95	9*18	320*270*330	24.5
GDL-DUL0110-6CU	C	90	2	110	24.6	154.5	26	270	175	240	140	105	9*18	316*266*383	29
GDL-DUL0150-6CU		110	2	150	32.2	201.4	27.6	270	180	275	140	115	9*18	316*266*383	36.5
GDL-DUL0150-6CU		132	2	150	32.2	201.4	27.6	270	180	275	140	115	9*18	316*266*383	36.5
GDL-DUL0220-6CU		160	2	220	44.8	225.8	35	310	195	290	170	125	11*18	396*296*443	50
GDL-DUL0220-6CU		185	2	220	44.8	225.8	35	310	195	290	170	125	11*18	396*296*443	50
GDL-DUL0220-6CU		200	2	220	44.8	225.8	35	310	195	290	170	125	11*18	396*296*443	50
GDL-DUL0260-6CU		220	2	260	47.6	244.1	32.4	310	205	290	170	125	11*18	396*296*443	52.5
GDL-DUL0320-6CU		250	2	320	53.4	253.7	34.9	310	210	290	170	130	11*18	396*296*443	58.5
GDL-DUL0320-6CU		280	2	320	53.4	253.7	34.9	310	210	290	170	130	11*18	396*296*443	58.5
GDL-DUL0400-6CU		315	2	400	74.4	433	44.7	360	225	385	190	135	13*26	466*356*528	81.5
GDL-DUL0400-6CU		355	2	400	74.4	433	44.7	370	225	385	190	135	13*26	466*356*528	81.5
GDL-DUL0480-6CU		400	2	480	76.7	425.2	55.2	370	225	385	190	135	13*26	466*356*528	84
GDL-DUL0480-6CU		450	2	480	76.7	425.2	55.2	370	225	385	190	135	13*26	466*356*528	84
GDL-DUL0600-6CU		D	500	2	600	87.3	443.8	64.2	370	235	385	190	145	13*26	466*356*528
GDL-DUL0600-6CU	560		2	600	87.3	443.8	64.2	370	235	385	190	145	13*26	466*356*528	94.5
GDL-DUL0800-6CU	630		2	800	112.3	493.2	79.9	440	295	415	240	175	14*28	486*381*558	120.5

Синус фильтры

- Схема применения: Используются на выходе ПЧ для подавления и поглощения гармонического тока высокого порядка, возникающего из-за пульсаций тока на частоте переключения, изменения формы выходного сигнала (делает похожим на синусоиду), что значительно увеличивает длину выходного кабеля, уменьшения потерь двигателя на вихревые токи и шум, а также защиты изоляции двигателя.



■ Характеристики

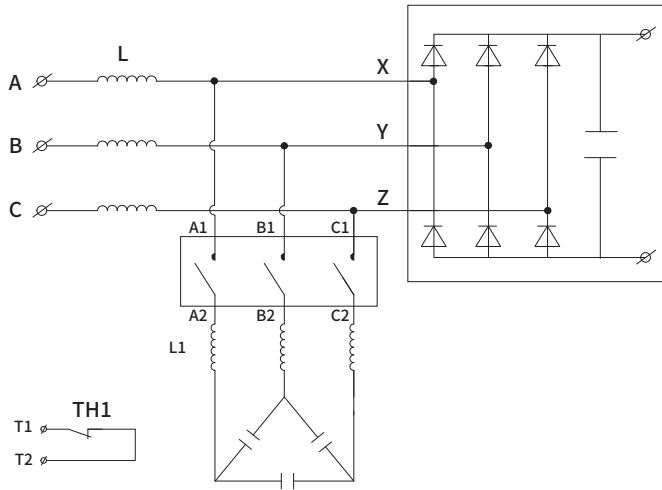
Номинальное напряжение	3Ф ~400/690 В, 50/60 Гц
Класс изоляции	F
Номинальный уровень шума	≤75 дБ
Электрическая прочность	~3000/4200 В, 50 Гц, 1 мин, ток утечки ≤ 5 мА
Температура рабочей среды	-25 ... +55 °С
Метод охлаждения	Естественное охлаждение
Стандарты	GB10229-88 Reactors, IEC289: 1987 Reactors, JB9644-1999 Reactors used for semiconductor electric drives, RoHS, CE certification

Напряжение: 3Ф ~480 В, 50/60 Гц, THDV/I≤5%, Длина выходного кабеля до 1000 м (500 м для экранированных кабелей), Алюминий																
Модель	Рис. №	Несущая частота (<кГц)	Мощность ПЧ (кВт)	Ном. ток (А)	Масса нетто (кг)	Потери в обмотке (Вт)	Потери в сердечнике (Вт)	Размеры (мм)						Размеры упаковки		
								W	D	H	W0	D0	A*B	Размеры (W*D*H) (мм)	Масса брутто (кг)	
GDL-OSF0010-4AL	A-1	8	4	10	6.2	70.65	20.2	190	120	225	80	64	7*11	316*266*383	11	
GDL-OSF0014-4AL		8	5.5	14	8.8	52.48	37.53	190	140	225	80	86	7*11	316*266*383	13.5	
GDL-OSF0020-4AL		8	7.5	20	8.8	88.64	36.68	190	150	225	80	86	7*11	316*266*383	13.5	
GDL-OSF0025-4AL	A-2	8	11	25	13.5	85.46	57.29	240	160	290	110	83	9*18	396*296*443	18.5	
GDL-OSF0032-4AL		4	15	32	13.4	124.3	63.96	240	160	290	110	83	9*18	396*296*443	18.5	
GDL-OSF0040-4AL		4	18.5	40	16.3	146.16	73.92	240	165	340	110	83	9*18	466*356*528	23.5	
GDL-OSF0045-4AL		4	22	45	20	171.6	84.26	240	185	340	110	98	9*18	466*356*528	27	
GDL-OSF0060-4AL	B	4	30	60	31.6	230.41	101.72	270	260	275	140	120	9*18	396*296*443	37	
GDL-OSF0075-4AL		4	37	75	41.1	223.37	119.68	310	290	285	170	125	11*18	466*356*528	48.5	
GDL-OSF0095-4AL		4	45	95	43	243.11	122.58	310	290	290	170	125	11*18	466*356*528	50	
GDL-OSF0120-4AL	C	4	55	120	62.7	389.83	195.66	370	300	380	190	130	13*26	466*356*528	70	
GDL-OSF0150-4AL		2	75	150	94.6	444.73	274.47	440	325	410	240	172	14*28	516*456*568	104.8	
GDL-OSF0180-4AL		2	90	180	106.5	467.51	268.77	440	350	410	240	182	14*28	516*456*568	116.8	
GDL-OSF0220-4AL		2	110	220	125.7	504.71	313.83	440	370	410	240	202	14*28	516*456*568	135.6	
GDL-OSF0260-4AL		2	132	260	137.3	664	310.62	440	355	515	240	187	14*28	536*516*678	148.4	
GDL-OSF0320-4AL		2	160	320	165	784.93	358.06	440	385	515	240	212	14*28	536*516*678	175.9	
GDL-OSF0400-4AL		2	185	400	155.5	1287.52	339.69	440	425	520	240	202	14*28	536*516*678	166.6	
GDL-OSF0400-4AL		2	200	400	155.5	1287.52	339.69	440	425	520	240	202	14*28	536*516*678	166.6	
GDL-OSF0480-4AL		2	220	480	161.6	1517.96	358.09	450	465	520	250	244	14*28	576*516*698	172.9	
GDL-OSF0480-4AL		2	250	480	161.6	1517.96	358.09	440	465	520	250	244	14*28	576*516*698	172.9	
GDL-OSF0600-4AL			2	280	600	218.8	1470.42	427.44	490	495	545	200	230	14*28	576*576*828	230.7
GDL-OSF0600-4AL			2	315	600	218.8	1470.42	427.44	490	495	545	200	230	14*28	576*576*828	230.7
GDL-OSF0800-4AL			2	355	800	292.3	1697.85	542.87	490	545	660	200	250	14*28	666*686*858	305.3
GDL-OSF0800-4AL	2		400	800	292.3	1697.85	542.87	490	545	660	200	250	14*28	666*686*858	305.3	
GDL-OSF1000-4AL	D+Разд. конденсатор	2	450	1000	337.4	1871.18	602.89	550	435	685	220	240	14*28	726*636*848	355	
								325	184	227	303	120	7*11			
GDL-OSF1000-4AL		2	500	1000	337.4	1871.18	602.89	540	605	685	220	240	14*28	726*636*848	355	
							325	184	227	303	120	7*11				

Напряжение: 3Ф ~690 В, 50/60 Гц, THDV/I≤5%, Длина выходного кабеля до 1000 м (500 м для экранированных кабелей), Медь															
Модель	Рис. №	Несущая частота (<кГц)	Мощность ПЧ (кВт)	Ном. ток (А)	Масса нетто (кг)	Потери в обмотке (Вт)	Потери в сердечнике (Вт)	Размеры (мм)					Размеры упаковки		
								W	D	H	W0	D0	A*B	Размеры (W*D*H) (мм)	Масса брутто (кг)
GDL-OSF0005-6CU	A-1	8	0.75	5	5.4	45.1	33.2	190	160	230	80	67	7*11	320*270*330	9.5
GDL-OSF0005-6CU		8	1.5	5	5.4	45.1	33.2	190	160	230	80	67	7*11	320*270*330	9.5
GDL-OSF0005-6CU		8	2.2	5	5.4	45.1	33.2	190	160	230	80	67	7*11	320*270*330	9.5
GDL-OSF0010-6CU		8	4	10	7	56.4	33.5	190	160	230	80	67	7*11	320*270*330	11
GDL-OSF0010-6CU		8	5.5	10	7	56.4	33.5	190	160	230	80	67	7*11	320*270*330	11
GDL-OSF0020-6CU	A-2	8	7.5	20	25.5	97.41	48.3	240	180	280	110	98	9*18	396*296*443	30.5
GDL-OSF0020-6CU		8	11	20	25.5	97.41	48.3	240	180	280	110	98	9*18	396*296*443	30.5
GDL-OSF0020-6CU		8	15	20	25.5	97.41	48.3	240	180	280	110	98	9*18	396*296*443	30.5
GDL-OSF0030-6CU	B	4	18.5	30	32.8	144.29	70	270	200	290	140	118	9*18	396*296*443	38
GDL-OSF0030-6CU		4	22	30	32.8	144.29	70	270	200	290	140	118	9*18	396*296*443	38
GDL-OSF0045-6CU		4	30	45	58.8	156.27	123.1	310	270	370	170	145	11*18	466*356*528	66
GDL-OSF0045-6CU		4	37	45	58.8	156.27	123.1	310	270	370	170	145	11*18	466*356*528	66
GDL-OSF0065-6CU		4	45	65	58.7	275.72	129.3	310	280	370	170	145	11*18	466*356*528	66
GDL-OSF0065-6CU		4	55	65	58.7	275.72	129.3	310	280	370	170	145	11*18	466*356*528	66
GDL-OSF0090-6CU	C	2	75	90	98.9	373.81	246.4	370	335	380	190	170	13*26	486*381*558	107
GDL-OSF0110-6CU		2	90	110	121.8	389.45	296.7	440	345	410	240	192	14*28	516*456*568	132
GDL-OSF0150-6CU		2	110	150	143.3	573.41	315	440	375	410	240	212	14*28	516*456*568	153.5
GDL-OSF0150-6CU		2	132	150	143.3	573.41	315	440	375	410	240	212	14*28	516*456*568	153.5
GDL-OSF0200-6CU		2	160	200	179.8	687.37	357	440	370	515	240	212	14*28	536*516*678	191
GDL-OSF0200-6CU		2	185	200	179.8	687.37	357	440	370	515	240	212	14*28	536*516*678	191
GDL-OSF0250-6CU		2	200	250	198.4	925.47	350	440	400	515	240	222	14*28	536*516*678	209.5
GDL-OSF0250-6CU		2	220	250	198.4	925.47	350	440	400	515	240	222	14*28	536*516*678	209.5
GDL-OSF0300-6CU		D	2	250	300	232	846.39	372.2	490	420	540	200	220	14*28	576*516*698
GDL-OSF0300-6CU	2		280	300	232	846.39	372.2	490	420	540	200	220	14*28	576*516*698	244
GDL-OSF0400-6CU	2		315	400	285.4	1467.14	428.4	490	445	655	200	220	14*28	576*576*828	298.5
GDL-OSF0400-6CU	2		355	400	285.4	1467.14	428.4	490	445	655	200	220	14*28	576*576*828	298.5
GDL-OSF0480-6CU	2		400	480	354.6	1335.19	472.2	550	455	675	220	220	14*28	576*576*828	367.5
GDL-OSF0480-6CU	2		450	480	354.6	1335.19	472.2	550	455	675	220	220	14*28	576*576*828	367.5
GDL-OSF0600-6CU	2		500	600	385.3	1852.17	463.7	550	505	680	220	225	14*28	576*576*828	398.5
GDL-OSF0600-6CU	2		560	600	385.3	1852.17	463.7	550	505	680	220	225	14*28	576*576*828	398.5
GDL-OSF0800-6CU	2		630	800	475.4	2139.99	554.5	610	610	705	240	230	14*28	686*666*858	490.5

Пассивные фильтры гармоник

- Схема применения: Используется на входе шестипульсного выпрямительного устройства (такого как ПЧ, регулятор скорости постоянного тока и централизованный выпрямительный шкаф зарядной станции для электромобилей) для снижения частоты искажений тока и уровня гармоник, а также для повышения коэффициента мощности устройства.



Примечания: A1 A2, B1 B2, C1 C2 используются для подключения внешнего контактора, закорочены по умолчанию.
T1, T2: 150°C, нормально замкнутые клеммы контроля температуры.

■ Характеристики

Номинальное напряжение	3Ф ~400/690 В, 50 Гц
Класс изоляции	F
Номинальный уровень шума	≤75 дБ
Электрическая прочность	~3000/4200 В, 50 Гц, 1 мин, ток утечки ≤ 5 мА
Коэффициент мощности	Возрастает с 0.8 до 0.95–0.98
Коэффициент искажений тока	≤ 5%
Температура рабочей среды	-25 ... +40 °С
Метод охлаждения	Естественное охлаждение. При температуре окружающей среды выше 40 градусов требуется отвод тепла извне.
Стандарты	RoHS compliant; CE compliant

■ Результаты тестов

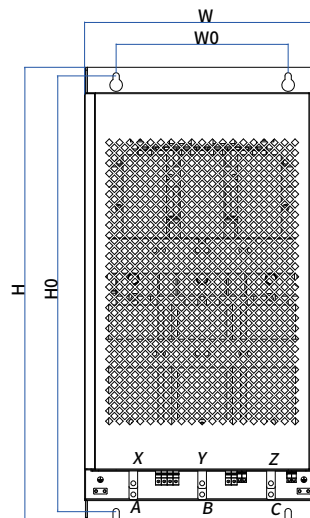
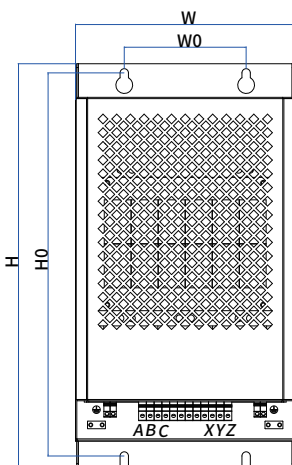
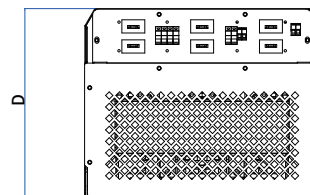
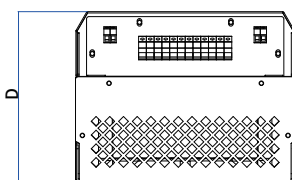
Сигналы напряжения и тока, а также коэффициент искажения тока THD перед добавлением



Сигналы напряжения и тока, а также коэффициент искажения тока THD после добавления



■ Габаритные размеры и технические параметры



Примечание: Среди обозначений на изделиях А, В и С обозначают трехфазные входные клеммы, в то время как X, Y и Z обозначают трехфазные выходные клеммы.

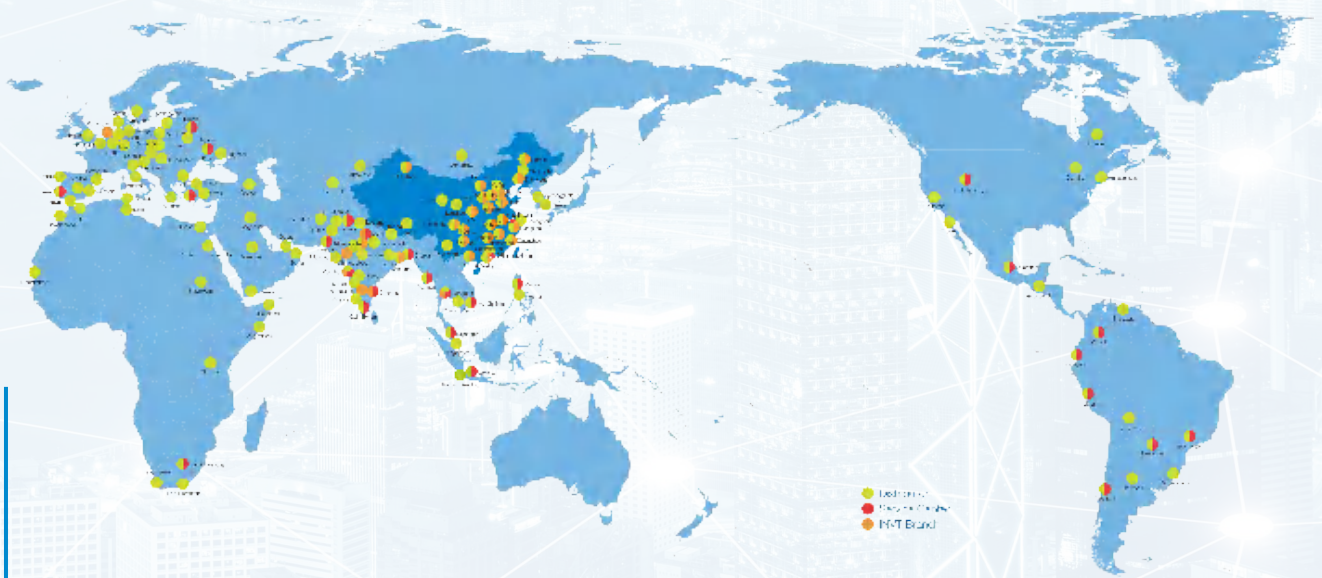
Напряжение 400 В, частота 50 Гц, 6-пульсный выпрямитель, фильтр снижает уровень гармоник в пределах 5%, Алюминий

Модель	Рис. №	Ном. ток (А)	Мощность ПЧ (кВт)	Ток линии (А)	Генерация тепла (Вт)	Мин. объём воздуха в шкафу (м³/мин)	Масса нетто (кг)	Потери в обмотке (Вт)	Потери в сердечнике (Вт)	Размеры (мм)					Размеры упаковки	
										W	D	H	W0	D0	Размеры (W*D*H) (мм)	Масса брутто (кг)
GDL-H0006-4AL	А	6	0.75	2.5	151	0.8	19	95.27	55.23	220	225	410	160	373	516*366*368	26.5
GDL-H0006-4AL		6	1.5	2.5	151	0.8	19	95.27	55.23	220	225	410	160	373	516*366*368	26.5
GDL-H0006-4AL		6	2.2	2.5	151	0.8	19	95.27	55.23	220	225	410	160	373	516*366*368	26.5
GDL-H0014-4AL		14	4	5	183	0.8	23	132.3	50.29	220	225	410	160	373	516*366*368	30.5
GDL-H0020-4AL		20	5.5	8	222	1.1	30	159.01	62.68	300	260	540	160	503	646*416*398	39
GDL-H0025-4AL		25	7.5	8	222	1.1	30	159.01	62.68	300	260	540	160	503	646*416*398	39
GDL-H0032-4AL		32	11	12	342	1.6	41	248.04	94.02	300	260	540	160	503	646*416*398	50
GDL-H0040-4AL		40	15	14	335	1.6	50	237.57	97.5	310	315	695	190	655	816*416*443	60
GDL-H0047-4AL		47	18.5	22	460	2.1	64	328.07	131.61	310	315	695	190	655	816*416*443	74
GDL-H0056-4AL		56	22	22	460	2.1	64	328.07	131.61	310	315	695	190	655	816*416*443	74
GDL-H0070-4AL	В	70	30	29.1	576	2.7	104	366.24	209.46	420	340	800	300	760	876*496*488	114.5
GDL-H0080-4AL		80	37	34.9	732	3.4	113	495.7	235.8	420	340	800	300	760	876*496*488	123.5
GDL-H0100-4AL		100	45	43	727	3.4	123	488.3	238.61	420	340	800	300	760	876*496*488	133.5
GDL-H0130-4AL		130	55	50.6	841	3.9	133	585.39	255.56	420	340	800	300	760	876*496*488	143.5
GDL-H0160-4AL		160	75	70.2	1122	5.2	181	774.78	347.26	465	430	960	350	920	1066*566*588	193.5
GDL-H0190-4AL		190	90	84.5	1178	5.4	205	800.29	377.74	465	430	960	350	920	1066*566*588	217.5
GDL-H0225-4AL		225	110	101.2	1350	6.2	223	935.41	414.18	465	430	960	350	920	1066*566*588	235.5
GDL-H0265-4AL		265	132	124.1	1708	7.9	287	1211.86	496.52	490	425	1200	375	1160	1266*566*588	300.5
GDL-H0320-4AL		320	160	150.4	1881	8.7	300	1365.74	515.14	490	425	1200	375	1160	1266*566*588	313.5
GDL-H0400-4AL		Шкаф	400	185	188.6	2148	9.9	384	1600.57	547.16	800	800	2000	/	/	916*866*2188
GDL-H0400-4AL	400		200	188.6	2148	9.9	384	1600.57	547.16	800	800	2000	/	/	916*866*2188	404
GDL-H0485-4AL	485		220	226.8	2273	10.5	417	1672.41	600.55	800	800	2000	/	/	916*866*2188	437
GDL-H0485-4AL	485		250	226.8	2273	10.5	417	1672.41	600.55	800	800	2000	/	/	916*866*2188	437
GDL-H0545-4AL	545		280	286.5	2776	12.8	500	2072.8	703.21	800	800	2000	/	/	916*866*2188	520
GDL-H0610-4AL	610		315	286.5	2776	12.8	500	2072.8	703.21	800	800	2000	/	/	916*866*2188	520
GDL-H0800-4AL	800		355	352	3070	14.2	600	2349.77	831.34	800	800	2200	/	/	916*866*2388	621
GDL-H0800-4AL	800		400	352	3070	14.2	600	2349.77	831.34	800	800	2200	/	/	916*866*2388	621
GDL-H1000-4AL	1000		450	477.42	3927	18.2	720	3058.96	868.25	800	800	2200	/	/	916*866*2388	741
GDL-H1000-4AL	1000		500	477.42	3927	18.2	720	3058.96	868.25	800	800	2200	/	/	916*866*2388	741

■ Для пассивного фильтра гармоник

Напряжение 690 В, частота 50 Гц, 6-пульсный выпрямитель, фильтр снижает уровень гармоник в пределах 5%, Алюминий																	
Модель	Рис. №	Ном. ток (А)	Мощность ПЧ (кВт)	Ток линии (А)	Генерация тепла (Вт)	Мин. объем воздуха в шкафу (м³/мин)	Масса нетто (кг)	Потери в обмотке (Вт)	Потери в сердечнике (Вт)	Размеры (мм)					Размеры упаковки		
										W	D	H	W0	D0	Размеры (W*D*H) (мм)	Масса брутто (кг)	
GDL-H0005-6AL	А	5	0.75	2.41	178	0.8	35	105.96	71.65	300	260	540	160	503	646*416*398	44	
GDL-H0005-6AL		5	1.5	2.41	178	0.8	35	105.96	71.65	300	260	540	160	503	646*416*398	44	
GDL-H0007-6AL		7	2.2	2.41	178	0.8	35	105.96	71.65	300	260	540	160	503	646*416*398	44	
GDL-H0010-6AL		10	4	4.83	178	0.8	35	154.62	101.11	300	260	540	160	503	646*416*398	44	
GDL-H0010-6AL		10	5.5	4.83	256	1.2	45	154.62	101.11	300	260	540	160	503	646*416*398	54	
GDL-H0016-6AL		16	7.5	7.24	318	1.5	58	203.26	114.98	310	315	695	190	655	816*416*443	68	
GDL-H0016-6AL		16	11	7.24	318	1.5	58	203.26	114.98	310	315	695	190	655	816*416*443	68	
GDL-H0020-6AL		20	15	9.65	401	1.9	90	238.38	162.74	420	340	800	300	760	876*496*488	100.5	
GDL-H0035-6AL		35	18.5	14.48	533	2.4	95	280.58	209.55	420	340	800	300	760	876*496*488	105.5	
GDL-H0035-6AL		35	22	14.48	533	2.4	95	280.58	209.55	420	340	800	300	760	876*496*488	105.5	
GDL-H0047-6AL	В	47	30	21.72	789	3.1	125	369.04	246.33	420	340	800	300	760	876*496*488	135.5	
GDL-H0047-6AL		47	37	21.72	789	3.1	125	369.04	246.33	420	340	800	300	760	876*496*488	135.5	
GDL-H0060-6AL		60	45	28.96	950	3.9	155	470.66	324.07	465	430	960	350	920	1066*566*588	167.5	
GDL-H0090-6AL		90	55	41.41	1084	5.4	185	775.9	321.08	490	425	1200	375	1160	1266*566*588	198.5	
GDL-H0090-6AL		90	75	41.41	1084	5.4	185	775.9	321.08	490	425	1200	375	1160	1266*566*588	198.5	
GDL-H0110-6AL		110	90	50.62	1241	5.8	205	861.38	317.91	490	425	1200	375	1160	1266*566*588	218.5	
GDL-H0150-6AL		150	110	69	1492	8.2	230	1138.35	320.85	490	425	1200	375	1160	1266*566*588	243.5	
GDL-H0150-6AL		150	132	69	1492	8.2	230	1138.35	320.85	490	425	1200	375	1160	1266*566*588	243.5	
GDL-H0200-6AL		Шкаф	200	160	92.03	1999	8.4	315	1274.51	453.11	800	800	2000	/	/	916*866*2188	335
GDL-H0200-6AL			200	185	92.03	1999	8.4	315	1274.51	453.11	800	800	2000	/	/	916*866*2188	335
GDL-H0250-6AL	250		200	115.04	2242	10.4	360	1610	524.04	800	800	2000	/	/	916*866*2188	380	
GDL-H0250-6AL	250		220	115.04	2242	10.4	360	1610	524.04	800	800	2000	/	/	916*866*2188	380	
GDL-H0300-6AL	300		250	138.05	2256	11.2	410	1605.54	518.18	800	800	2000	/	/	916*866*2188	430	
GDL-H0300-6AL	300		280	138.05	2256	11.2	410	1605.54	518.18	800	800	2000	/	/	916*866*2188	430	
GDL-H0400-6AL	400		315	184.07	2689	13.2	480	2170.05	519.31	800	800	2200	/	/	916*866*2388	501	
GDL-H0400-6AL	400		355	184.07	2689	13.2	480	2170.05	519.31	800	800	2200	/	/	916*866*2388	501	
GDL-H0480-6AL	480		400	220.88	3429	15.3	520	2451.98	672.49	800	800	2200	/	/	916*866*2388	541	
GDL-H0480-6AL	480		450	220.88	3429	15.3	520	2451.98	672.49	800	800	2200	/	/	916*866*2388	541	
GDL-H0600-6AL	600		500	276	4210	17.3	620	2796.3	741.13	800	800	2200	/	/	916*866*2388	641	
GDL-H0600-6AL	600		560	276	4210	17.3	620	2796.3	741.13	800	800	2200	/	/	916*866*2388	641	
GDL-H0800-6AL	800		630	331	4631	19.5	650	3230.88	752.99	800	800	2200	/	/	916*866*2388	671	

Дилерская сеть и техническая поддержка



Заводы **3**

Штаб-квартира в Шэньчжэнь

Зарубежные филиалы и офисы **8**

Больше **100** зарубежных партнеров

Ваш надежный поставщик решений для автоматизации промышленности

Официальный представитель компании INVT
в России ООО "Русэлком".
Тел.: +7 (499) 707-15-76, 8 800 707-15-56
E-mail: info@ruselkom.ru



E-mail:overseas@invt.com.cn

SHENZHEN INVT ELECTRIC CO.,LTD. INVT Guangming Technology Building, Songbai Road, Matian, Guangming District, Shenzhen, China

- Industrial Automation:**
- HMI
 - PLC
 - VFD
 - Servo System
 - Elevator Intelligent Control System
 - Rail Transit Traction System
- Electric Power:**
- UPS
 - DCIM
 - Solar Inverter
 - New Energy Vehicle Powertrain System
 - New Energy Vehicle Charging System
 - New Energy Vehicle Motor

INVT Copyright.
Information may be subject to change without notice during product improving.

66003-00350 20240614(V1.0)