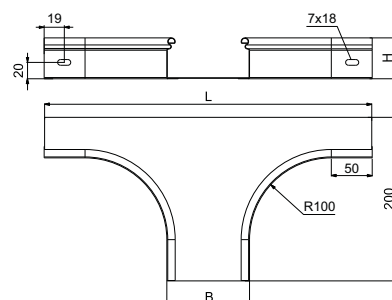


Ответвитель горизонтальный плавный ОГП



Артикул в исп.	Код	Код	Ширина (В), мм	Длина (L), мм	Высота (Н), мм	Масса, кг/шт
Борт 50						
ОГП-50x50-0,7-R100-СЦ	031855	231855	50	350	50	0,33
ОГП-100x50-0,7-R100-СЦ	031815	231815	100	400	50	0,39
ОГП-150x50-0,7-R100-СЦ	031805	231805	150	450	50	0,45
ОГП-200x50-0,7-R100-СЦ	031825	231825	200	500	50	0,54
ОГП-300x50-0,7-R100-СЦ	031835	231835	300	600	50	0,65
ОГП-400x50-0,7-R100-СЦ	031845	231845	400	700	50	0,76
Борт 80						
ОГП-100x80-0,7-R100-СЦ	031818	231818	100	400	80	0,51
ОГП-200x80-0,7-R100-СЦ	031828	231828	200	500	80	0,62
ОГП-300x80-0,7-R100-СЦ	031838	231838	300	600	80	0,73
ОГП-400x80-0,7-R100-СЦ	031848	231848	400	700	80	0,84
Борт 100						
ОГП-100x100-0,7-R100-СЦ	031811	231811	100	400	100	0,57
ОГП-200x100-0,7-R100-СЦ	031821	231821	200	500	100	0,68
ОГП-300x100-0,7-R100-СЦ	031831	231831	300	600	100	0,79
ОГП-400x100-0,7-R100-СЦ	031841	231841	400	700	100	0,90



Ответвитель ОГП предназначен для организации плавных горизонтальных отводов трассы, а также может использоваться для соединения горизонтальных и вертикальных кабельных трасс. Для установки ОГП необходимо демонтировать фрагмент трассы, соответствующий длине отвода. Для фиксации ОГП используйте соединители СЛУМ, винты М6х12 и гайки М6 с буртиком. Производитель предупреждает о необходимости установки минимум одной дополнительной опоры, расположенной в центре тяжести данной фасонной секции. Крышка КОГП поставляется отдельно.

