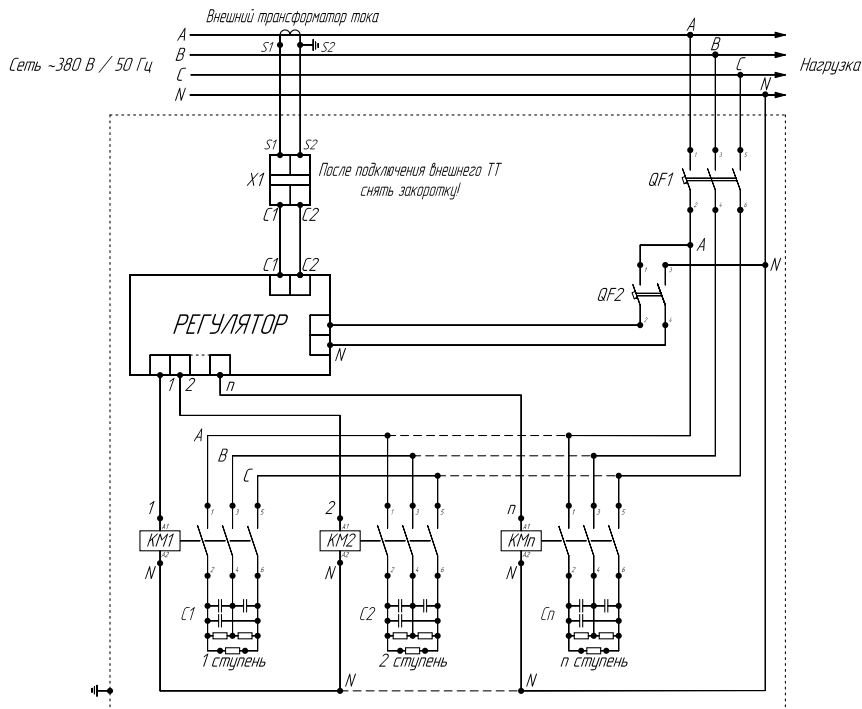
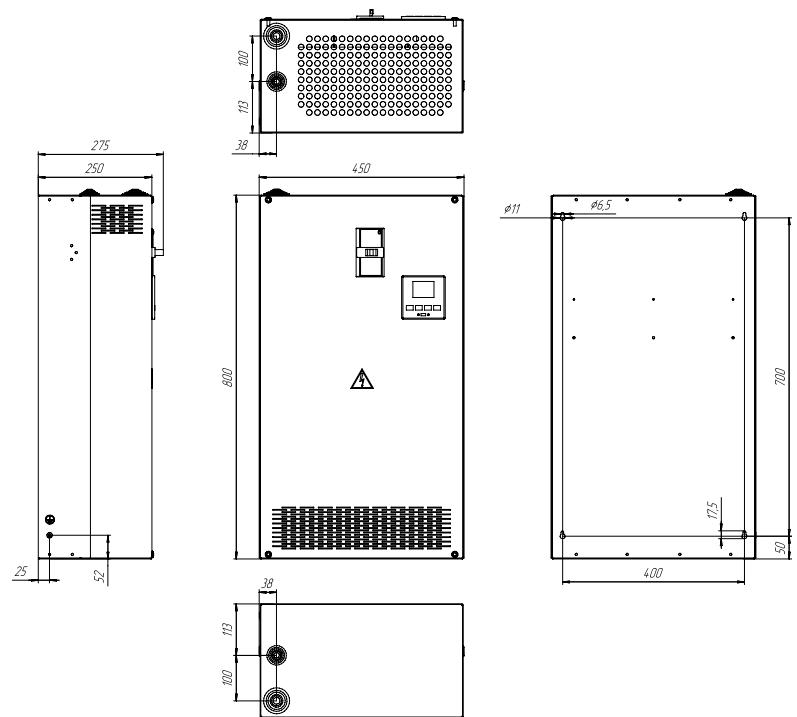


# КРМ-КОМПАКТ-2

## шкаф 301 У3



- Эстетичный внешний вид
- Отличная ремонтопригодность
- Напряжение **0,4 кВ**; возможно изготовление на напряжении **0,52/0,69 кВ**
- Комплектующие исключительно импортных производителей
- Общая защита КУ автоматическим выключателем фирмы **HYUNDAI** (Южная Корея)
- Защита вторичных цепей автоматическим выключателем фирмы **HYUNDAI** (Южная Корея)
- Регулятор коэффициента мощности **NOVAR-1003** фирмы **KMB Systems** (Чехия)
- Коммутация ступеней контакторами с демпфирующими резисторами **MO C** фирмы **RTR Energia** (Испания)
- Конденсаторы **DWCAP** фирмы **RTR Energia** (Испания)
- Ввод снизу/сверху
- Срок службы **15 лет**
- Компактные габариты шкафа **800 × 450 × 250 мм** (В × Ш × Г)
- Защита конденсаторов от токов высших гармоник регулятором
- Оцинкованный каркас
- Цвет **RAL 7035**
- Навесное исполнение
- Класс защиты **IP 21**



Наименование	$Q_{\text{ном}},$ квар	$I_{\text{ном}},$ А	$I_{\text{max}},$ А	Сечение вводного кабеля, мм <sup>2</sup>	Число ступеней (мощности, квар)	Номинальный ток вводного аппарата, А	Габариты В × Ш × Г, мм	Масса, кг
КРМ-0,4-64,8-7,2 У3	64,8	93	121	4 × 50	4 (7,2 + 14,4 + 14,4 + 28,8)	200	800 × 450 × 250	33,5
КРМ-0,4-70-5 У3	70	101	131	4 × 50	4 (5 + 10 + 20 + 35)	200	800 × 450 × 250	34,5
КРМ-0,4-70-10 У3	70	101	131	4 × 50	3 (10 + 20 + 40)	200	800 × 450 × 250	33
КРМ-0,4-75-5 У3	75	108	140	4 × 50	4 (5 + 10 + 20 + 40)	200	800 × 450 × 250	35
КРМ-0,4-75-7,5 У3	75	108	140	4 × 50	4 (7,5 + 15 + 22,5 + 30)	200	800 × 450 × 250	34,5
КРМ-0,4-75-12,5 У3	75	108	140	4 × 50	3 (12,5 + 25 + 37,5)	200	800 × 450 × 250	33
КРМ-0,4-75-15 У3	75	108	140	4 × 50	3 (15 + 30 + 30)	200	800 × 450 × 250	34
КРМ-0,4-75-25 У3	75	108	140	4 × 50	2 (25 + 50)	200	800 × 450 × 250	31
КРМ-0,4-80-10 У3	80	115	150	4 × 50	4 (10 + 10 + 20 + 40)	200	800 × 450 × 250	35,5
КРМ-0,4-80-20 У3	80	115	150	4 × 50	3 (20 + 20 + 40)	200	800 × 450 × 250	34,5
КРМ-0,4-87,5-12,5 У3	87,5	126	164	4 × 70	3 (12,5 + 25 + 50)	200	800 × 450 × 250	33,5
КРМ-0,4-90-10 У3	90	130	168	4 × 70	4 (10 + 20 + 20 + 40)	200	800 × 450 × 250	37
КРМ-0,4-90-15 У3	90	130	168	4 × 70	4 (15 + 15 + 30 + 30)	200	800 × 450 × 250	37
КРМ-0,4-100-10 У3	100	144	187	4 × 70	4 (10 + 20 + 30 + 40)	200	800 × 450 × 250	38,5
КРМ-0,4-100-12,5 У3	100	144	187	4 × 70	4 (12,5 + 12,5 + 25 + 50)	200	800 × 450 × 250	36
КРМ-0,4-100-20 У3	100	144	187	4 × 70	3 (20 + 40 + 40)	200	800 × 450 × 250	37,5
КРМ-0,4-100-25 У3	100	144	187	4 × 70	3 (25 + 25 + 50)	200	800 × 450 × 250	35,5
КРМ-0,4-100-33,3 У3	100	144	187	4 × 70	3 (33,3 + 33,3 + 33,3)	200	800 × 450 × 250	35,5
КРМ-0,4-100-50 У3	100	144	187	4 × 70	2 (50 + 50)	200	800 × 450 × 250	35
КРМ-0,4-105-7,5 У3	105	151	197	4 × 70	4 (7,5 + 15 + 33,3 + 50)	200	800 × 450 × 250	38
КРМ-0,4-105-15 У3	105	151	197	4 × 70	4 (15 + 20 + 30 + 40)	200	800 × 450 × 250	40
КРМ-0,4-110-10 У3	110	158	206	4 × 70	4 (10 + 20 + 40 + 40)	250	800 × 450 × 250	40
КРМ-0,4-112,5-12,5 У3	112,5	162	211	4 × 70	4 (12,5 + 25 + 25 + 50)	250	800 × 450 × 250	38
КРМ-0,4-112,5-37,5 У3	112,5	162	211	4 × 70	3 (37,5 + 37,5 + 37,5)	250	800 × 450 × 250	40,5
КРМ-0,4-115-15 У3	115	166	215	4 × 70	4 (15 + 20 + 30 + 50)	250	800 × 450 × 250	40
КРМ-0,4-120-10 У3	120	173	225	4 × 70	4 (10 + 20 + 40 + 50)	250	800 × 450 × 250	40,5
КРМ-0,4-120-20 У3	120	173	225	4 × 70	4 (20 + 20 + 40 + 40)	250	800 × 450 × 250	41,5
КРМ-0,4-120-30 У3	120	173	225	4 × 70	4 (30 + 30 + 30 + 30)	250	800 × 450 × 250	42
КРМ-0,4-120-40 У3	120	173	225	4 × 70	3 (40 + 40 + 40)	250	800 × 450 × 250	40
КРМ-0,4-125-12,5 У3	125	180	234	4 × 70	4 (12,5 + 25 + 37,5 + 50)	250	800 × 450 × 250	40,5
КРМ-0,4-125-25 У3	125	180	234	4 × 70	3 (25 + 50 + 50)	250	800 × 450 × 250	39
КРМ-0,4-130-10 У3	130	187	243	4 × 70	4 (10 + 20 + 50 + 50)	250	800 × 450 × 250	41,5
КРМ-0,4-133-33,3 У3	133	192	249	4 × 70	4 (33,3 + 33,3 + 33,3 + 33,3)	250	800 × 450 × 250	41