

Разъединители трехполюсные серии РВЗ-0,25-10/630-III

-с межфазным расстоянием 250мм, третьего исполнения с заземляющими ножами с двух сторон

Разъединители переменного тока высокого напряжения РВЗ рассчитаны для работы в сетях переменного тока частоты 50 и 60 Гц, на номинальное напряжение 10 кВ и предназначены:

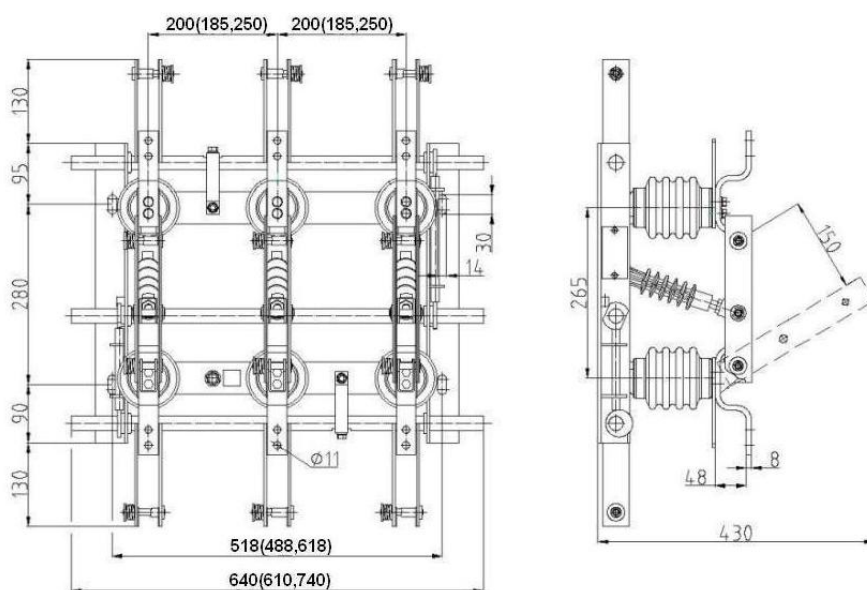
- для отключения и включения под напряжением участков электрической цепи высокого напряжения при отсутствии нагрузочного тока или для изменения схемы соединения;

- для создания видимого разрыва цепи с целью безопасного производства работ на отключенном участке;

- для включения и отключения зарядных токов воздушных и кабельных линий, тока холостого тока трансформаторов и токов небольших нагрузок;

Технические характеристики

Номинальное напряжение, кВ	10
Наибольшее рабочее напряжение, кВ	12
Номинальный ток, А	400, 630, 1000
Ток термической стойкости, кА	20
Ток электродинамической стойкости, кА	51
Время протекания, с: - для главных ножей - для заземляющих ножей	3 1
Номинальная частота, Гц	50; 60



РВЗ 10/400, 630-III

Разъединитель РВЗ-0,25- 10/630-III -третьего исполнения с заземляющими ножами с двух сторон