



# Прибор управления оповещением в моноблочном исполнении ВИСТЛ-М СМ-120М Паспорт

## 1. Назначение

Прибор управления оповещением ВИСТЛ-М СМ-120М предназначен для принятия и обработки сигналов тревоги от прибора приемно-контрольного пожарного и/или от элементов дистанционного управления речевым оповещением и дальнейшей трансляции заранее записанных сообщений о пожаре, антитеррористической угрозе и других чрезвычайных ситуациях через громкоговорители типа " ВИСТЛ-М" внутри зданий и на открытых площадках, а также передаче речевых объявлений оператором через аварийный микрофон или микрофонный пульт.

## 2. Состав оборудования

Составляющие части	Модель
Прибор управления оповещением	ВИСТЛ-М СМ-120М
Линейный усилитель	ВИСТЛ-М СМ-120У
Пульт микрофонный	ВИСТЛ-М ПУ-2
Громкоговорители	Согласно проекту

*Примечание* - наличие пульта микрофонного (ВИСТЛ-М ПУ-2), линейного усилителя (ВИСТЛ-М СМ-120У), тип громкоговорителей и их количество определяются согласно требованиям заказчика или на основании спецификации проектной документации.

## 3. Технические характеристики

Технические данные оборудования	
Номинальная выходная мощность, Вт	120
Выходное напряжение, В	100
Диапазон воспроизводимых частот, Гц, не уже	200 - 10000
Диапазон воспроизводимых частот при передаче объявлений с аварийного микрофона, Гц, не уже	200 - 10000
Гармонические искажения, %, не более	3

Количество зон оповещения	2
Входы запуска (сброса) речевого оповещения:	
- от ППКП	3
- от УДП	2
- напряжение на разомкнутых клеммах, не более, В	24
- ток через замкнутые клеммы, не более, мА	5
Чувствительность приоритетного входа, мВ	750
Количество подключаемых пультов микрофонных, шт.	1
Сигнал запуска приоритетного входа:	
- напряжение на разомкнутых клеммах, не более, В	24
- ток через замкнутые клеммы, не более, мА	2,5
Выходы о неисправностях и режиме оповещения:	
- прилагаемое постоянное напряжение, не более, В	30
- коммутируемый постоянный ток, не более, А	1
- коммутируемая мощность, не более, ВА	120
- внутреннее сопротивление в замкнутом состоянии, не более, мОм	100
Максимальная коммутируемая мощность для одной зоны оповещения, Вт, не более	120
Суммарная длительность сообщений, с, не более	250
Время хранения записанных сообщений, лет, не менее	10
Количество записанных сообщений	4
Количество сигналов привлечения внимания	1
Время работы оборудования в режиме оповещения от аккумуляторных батарей, ч, не менее	1
Время работы оборудования в режиме покоя от аккумуляторных батарей, час, не менее	24
Ток потребления от АКБ, в случае отключения основного источника питания, не более, А	5
Напряжение отключения АКБ, не менее, В	21
Напряжение полного заряда АКБ, В	27,3 ± 1%
Рекомендуемые аккумуляторные батареи	Delta, DTM 1207 (12V / 7Ah)
Мощность потребления, ВА, не более	200

Напряжение питания переменного тока, 50 Гц, В	220 +22/-33
Степень защиты оболочки	IP 30
Габаритные размеры, мм	445 × 320 × 165
Масса, кг, не более	10

#### 4. Условия эксплуатации

- температура окружающей среды от 0 °С до плюс 40 °С
- относительная влажность воздуха, не более 93 %
- атмосферное давление от 84 кПа до 106,7 кПа (630-800 мм рт ст.)

#### 5. Схемы подключения

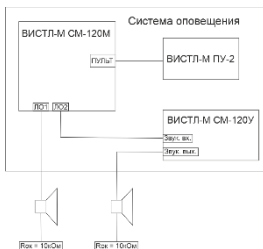


Рисунок 1 – Схема электрическая общая системы оповещения на базе «ВИСТЛ-М СМ-120М»

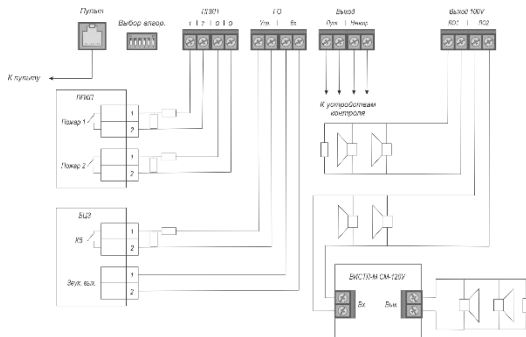


Рисунок 2 – Типовая схема подключения прибора «ВИСТЛ-М СМ-120М»

## 6. Комплект поставки

— Прибор управления оповещением ВИСТЛ-М СМ-120М	1шт.
— Паспорт	1шт.
— Руководство по эксплуатации	1шт.
— Резистор 10 кОм 1,0 Вт	10 шт.
— Упаковка	1шт.

## 7. Гарантийные обязательства

Изготовитель гарантирует соответствие качества оборудования требованиям ТУ 26.30.50-006-24433376-2022 при соблюдении потребителем условий транспортирования, хранения, монтажа, наладки и эксплуатации. Гарантийный срок эксплуатации оборудования составляет 3 года с момента изготовления. Гарантийный срок эксплуатации аккумуляторных батарей составляет 6 месяцев с момента изготовления оборудования.

### **ВНИМАНИЕ!**

**Устройство имеет на корпусе гарантийные пломбы. При их нарушении пользователь лишается права на гарантийный ремонт.**

## 8. Свидетельство о приемке

Прибор управления оповещением ВИСТЛ-М СМ-120М

Зав№ \_\_\_\_\_ Дата изготовления \_\_\_\_\_ Штамп ОТК

соответствует требованиям технических условий

ТУ 26.30.50-006-24433376-2022 и признан годным к эксплуатации.

Сертификат соответствия \_\_\_\_\_

## 9. Производитель

ООО "Вистл"

тел.: +7 (495) 178-05-52

E-mail: info@vistl.ru

<http://www.vistl-m.ru>

Адрес места производства продукции:

142100, Россия, Московская обл.,

г. Подольск, ул. Комсомольская, д. 1, помещение 1, 2 этаж.