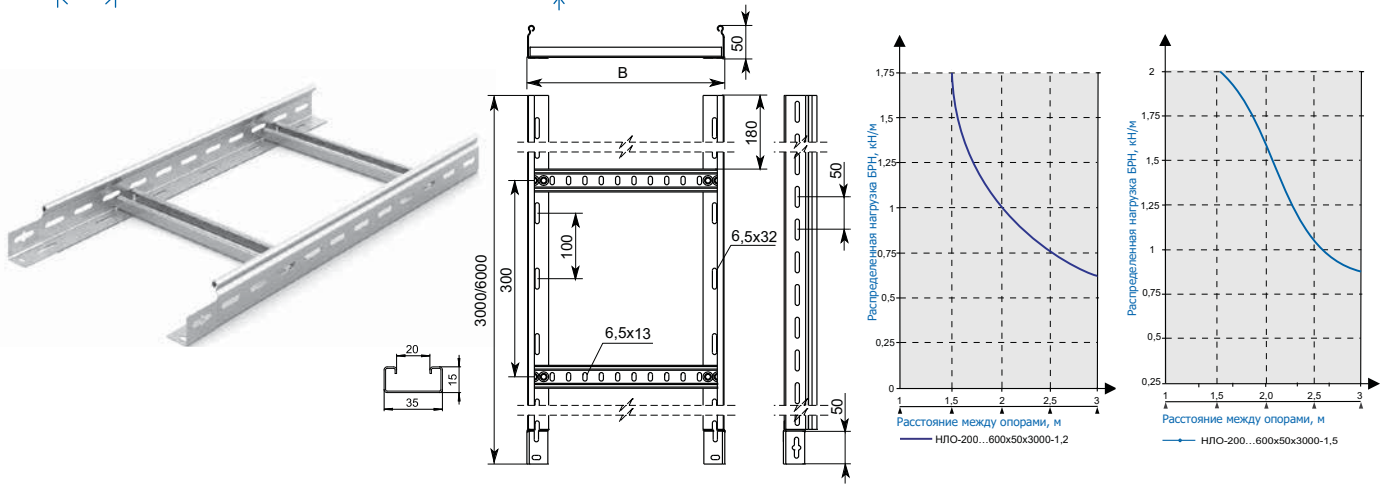


Лестничный лоток серии НЛО, борт 50

 3 000 / 6 000 мм
  50 мм
  64-197 см²
 до 160 кг/м



Артикул в исп. 	Код 	Код 	Код 	Ширина лотка (В), мм	Толщина борта, мм	Толщина перекладки, мм	Полезное сечение, см ²	Нагрузка БРН (Q _{max}) (кг/м) при расстоянии между опорами		Масса, кг/м
								2 м	3 м	
НЛО-200x50x3000-1,2-СЦ	013251	313251	213251	200	1,2	0,9	64	105	60	1,99
НЛО-300x50x3000-1,2-СЦ	013351	313351	213351	300	1,2	0,9	97	105	60	2,17
НЛО-400x50x3000-1,2-СЦ	013451	313451	213451	400	1,2	0,9	131	105	60	2,36
НЛО-500x50x3000-1,2-СЦ	013551	313551	213551	500	1,2	0,9	164	105	60	2,54
НЛО-600x50x3000-1,2-СЦ	013651	313651	213651	600	1,2	0,9	197	105	60	2,72
НЛО-200x50x3000-1,5-СЦ	013255	313255	213255	200	1,5	0,9	64	160	85	2,38
НЛО-300x50x3000-1,5-СЦ	013355	313355	213355	300	1,5	0,9	97	160	85	2,56
НЛО-400x50x3000-1,5-СЦ	013455	313455	213455	400	1,5	0,9	131	160	85	2,74
НЛО-500x50x3000-1,5-СЦ	013555	313555	213555	500	1,5	0,9	164	160	85	2,93
НЛО-600x50x3000-1,5-СЦ	013655	313655	213655	600	1,5	0,9	197	160	85	3,11

Артикул в исп. 	Код 	Код 	Код 	Ширина лотка (В), мм	Толщина борта, мм	Толщина перекладки, мм	Полезное сечение, см ²	Нагрузка БРН (Q _{max}) (кг/м) при расстоянии между опорами		Масса, кг/м
								2 м	3 м	
НЛО-200x50x6000-1,2-СЦ	083256	383256	283256	200	1,2	0,9	64	105	60	2,00
НЛО-300x50x6000-1,2-СЦ	083356	383356	283356	300	1,2	0,9	97	105	60	2,18
НЛО-400x50x6000-1,2-СЦ	083456	383456	283456	400	1,2	0,9	131	105	60	2,36
НЛО-500x50x6000-1,2-СЦ	083556	383556	283556	500	1,2	0,9	164	105	60	2,54
НЛО-600x50x6000-1,2-СЦ	083656	383656	283656	600	1,2	0,9	197	105	60	2,73
НЛО-200x50x6000-1,5-СЦ	083257	383257	283257	200	1,5	0,9	64	160	85	2,39
НЛО-300x50x6000-1,5-СЦ	083357	383357	283357	300	1,5	0,9	97	160	85	2,57
НЛО-400x50x6000-1,5-СЦ	083457	383457	283457	400	1,5	0,9	131	160	85	2,75
НЛО-500x50x6000-1,5-СЦ	083557	383557	283557	500	1,5	0,9	164	160	85	2,93
НЛО-600x50x6000-1,5-СЦ	083657	383657	283657	600	1,5	0,9	197	160	85	3,11