

Производитель: ООО ПТК "АКЭЛ"

Юр. адрес: 107076, Россия, г. Москва, Колодезный переулок, д. 3, с. 4, пом. 408

Основные технические характеристики: ТС160:

Номинальное рабочее напряжение (Ue) пост. тока: 500 В, 750 В (2P), 750 В, 1000 В (3P), 1000 В, 1200 В (4P).

Номинальный ток (In): ТС160: 16А, 20А, 25А, 32А, 40А, 50А, 63А, 80А, 100А, 125А, 160А.

Номинальное напряжение изоляции (Ui): 1200 В.

Номинальное выдерживаемое импульсное напряжение (Uimp): 8 кВ.

Механическая износостойкость: 25000 циклов.

Электрическая износостойкость: 5000 циклов при DC 500V(2P), DC 750V(3P). 4000 циклов при DC 1000V(4P). 3000 циклов при DC 1200V(4P).

Степень защиты: IP20.

Комплект поставки: выключатель, комплект зажимов для подключения медных шин, комплект крепёжных аксессуаров, комплект изолирующих межполюсных перегородок, паспорт с руководством по эксплуатации.

Гарантийные обязательства: изготовитель гарантирует соответствие характеристик выключателей при соблюдении потребителем условий транспортировки, хранения, монтажа и эксплуатации.

Гарантийный срок: 24 месяца.

Назначенный срок службы: 10 лет.

Соответствие стандартам: автоматический выключатель соответствует ГОСТ IEC 60947-2-2014, ТР ТС 004/2011, ТР ТС 020/2011, ТУ 27.12.22-001-15897177-2022 и характеристикам, заявленным изготовителем.

- Перед использованием изделия внимательно изучите данную инструкцию и требования безопасности.
- Данная инструкция предназначена для лиц, которые будут работать с изделием и отвечать за его обслуживание.

МЕРЫ БЕЗОПАСНОСТИ

- Перед установкой, подключением, оперированием, обслуживанием и проверкой изделия внимательно изучите требования безопасности.

⚠ ОСТОРОЖНО! Несоблюдение данного требования может привести к тяжелой травме вплоть до смертельного исхода.

⚠ ВНИМАНИЕ! Несоблюдение данного требования может привести к повреждению оборудования или легкой травме.

⚠ ОСТОРОЖНО!

1. Во избежание поражения электрическим током отключите вышестоящий выключатель перед тем, как устанавливать или обслуживать изделие.
2. Во избежание поражения электрическим током не прикасайтесь к находящимся под напряжением выводам аппарата.

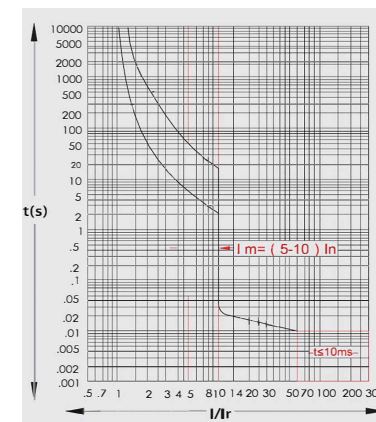
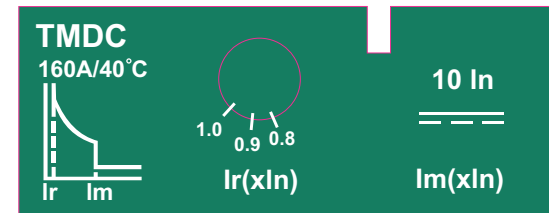
⚠ Внимание!

1. Перед монтажом аппарата внимательно изучите данную инструкцию.
2. Монтаж, обслуживание и проверку автоматического выключателя разрешается выполнять только квалифицированным электрикам.
3. Во избежание возгорания или выхода из строя не устанавливайте автоматические выключатели в местах, где они могут подвергаться ударному воздействию и сильным вибрациям, а также влиянию высокой температуры и влажности, коррозионных газов, пыли и т.д.

- 1) Влажность воздуха: 45 ~ 85%
- 2) Высота над уровнем моря: до 2000 м
- 3) Аппараты рассчитаны на работу при температуре окружающей среды -40...+70 °С.
- 4) Автоматические выключатели в заводской упаковке могут храниться при температуре от -50 до +85 °С
4. Используйте данный аппарат в цепях с током и напряжением, не превышающими указанных на заводской табличке номинальных значений. Несоблюдение этого требования приведет к выходу аппарата из строя.
5. Во избежание перегрева контактов затягивайте зажимы с требуемым усилием.
6. Каждая фаза должна подключаться к отдельному полюсу аппарата.
7. При установке выключателей в ряд установите на них межполюсные перегородки. При отсутствии межполюсных перегородок изолируйте открытые токопроводящие части выводов или проводников изоляционными трубками или изоляционной лентой, или установите крышку силовых выводов (приобретается отдельно).
8. Установите межполюсные перегородки между выводами главной цепи.
9. В случае аварийного срабатывания выключателя сначала устраните причину срабатывания, и только затем включите аппарат, переведя рычаг в положение «ON». Невыполнение данного требования может привести к пожару.
10. Соблюдайте меры безопасности при транспортировке и монтаже аппарата.
11. Утилизацию негодного аппарата выполняйте по правилам, установленным для промышленных отходов.
12. Во избежание коррозии и перегрева не подключайте алюминиевые проводники непосредственно к выводам аппарата.
13. Несанкционированное изменение конструкции аппарата запрещается.



Термомагнитный расцепитель ТМ



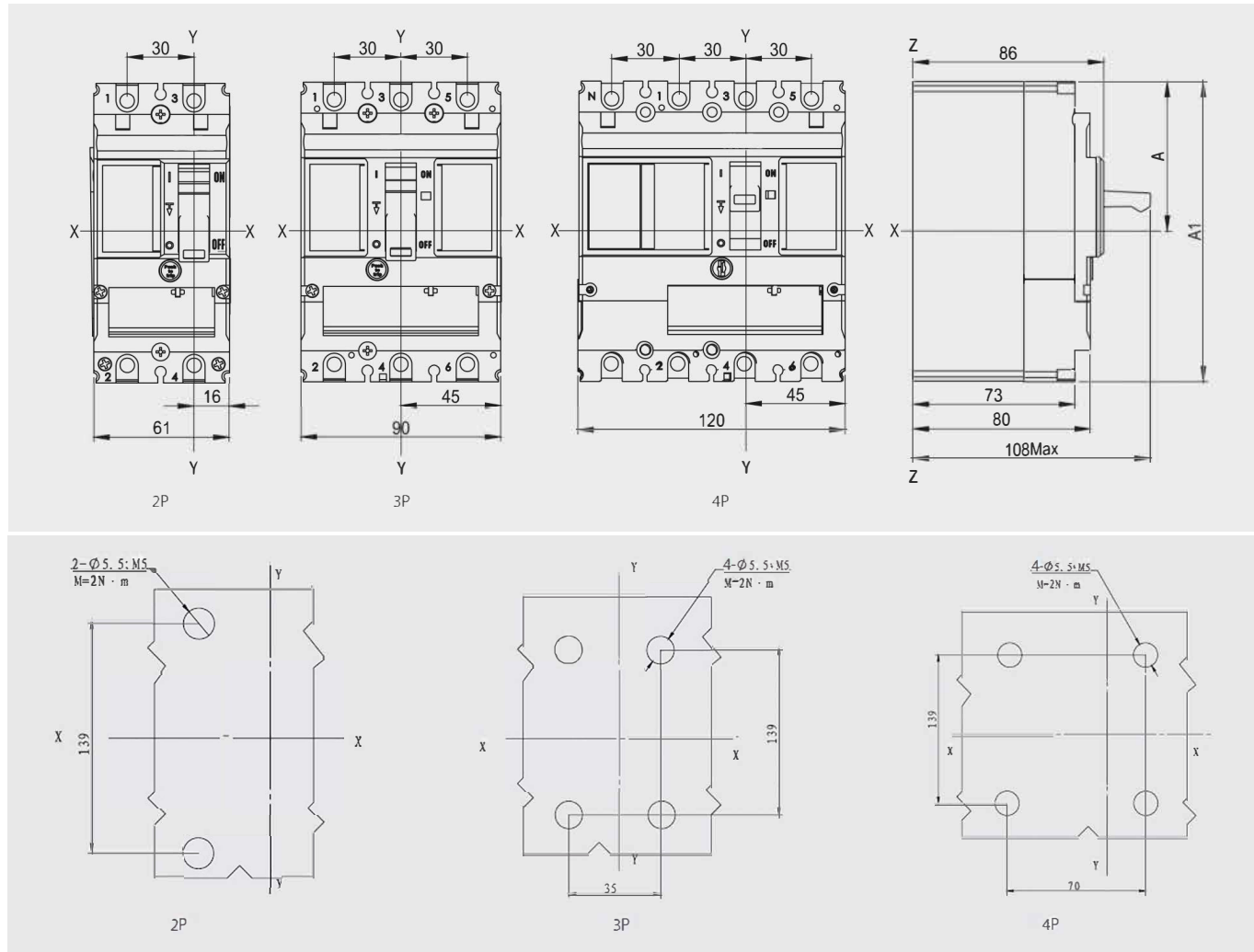
Выключатель прошёл приёмку ОТК и признан пригодным к эксплуатации:

Дата (число.месяц. год)

Серийный №

М.П.

Габаритные и установочные размеры



Гарантийные обязательства

Гарантийное обслуживание:

Гарантийное обслуживание производится в соответствии с вариантом, выбранным клиентом:

- 1) «Стандартная гарантия» - составляет 24 месяца с даты реализации продукции.
- 2) «Продленный контракт» - гарантийное обслуживание, не входящее в стоимость оборудования. Стоимость гарантии в рамках продленного контракта определяется индивидуально в каждом случае. Продленный контракт оформляется в связи с окончанием срока стандартной гарантии или при возобновлении гарантии. Продленный контракт действует на тех же условиях, что и «Стандартная гарантия», в течении срока указанного в рамочном договоре о продлении гарантийных обязательств. В частных случаях для оформления продленного контракта может потребоваться технический аудит состояния оборудования, который может быть осуществлён как в сервисном центре завода изготовителя, так и с выездом нашего специалиста на объект заказчика.

Условия возврата забракованного оборудования:

- 1) При возврате неисправное оборудование должно быть упаковано в заводскую упаковку, или в тару, соответствующую требованиям, предъявленным к заводской упаковке данного оборудования.
- 2) Должен сохраняться полный комплект поставки и вся сопроводительная документация завода изготовителя.

К оборудованию должно быть приложено описание характера неисправности.