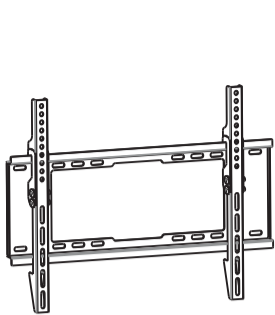
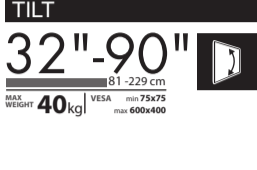


# kromax

technology of installation



## Model IDEAL-102



EN	Mounting instructions
----	-----------------------

RU	Инструкция по сборке
----	----------------------

UA	Інструкція по збірці
----	----------------------

BY	Інструкцыя па зборцы
----	----------------------

KZ	Құрастыру жөніндегі нұсқаулық
----	-------------------------------

GE	აწკეობის ინსტრუქცია
----	---------------------

MD	Instrucțiuni de asamblare
----	---------------------------

AM	Հավաքելու մեխանիկը
----	--------------------

KG	Чогултуу бююнча нускама
----	-------------------------

AZ	Montaj təlimat
----	----------------

LT	Montavimo instrukcija
----	-----------------------

LV	Montāžas instrukcija
----	----------------------

EE	Monteerimisjuhend
----	-------------------

EN	<b>Thank you for your choice of the product of KROMAX company</b> Please study the manual before you start the installation of the product.
----	--

**Caution:**

- The present product is the subject for concert of break wall mounting, either as for wooden framed wall with cover of thickness not more then 3cmrs. The attached mounting tools are created only for the mounting on the abovementioned surfaces. Should the wall is made of any other material, we do not advise to mount the product by your life. In such case please get the advice from the specialist.
- Before the mounting of the bracket, please get sure that that the wall doesn't contain the electrical cable, gas, sanitary stream and other uncoupling.
- The present product is for in-door use only. The out-door usage of this product will cause the destroy and breakage.
- Important:** Before you start the mounting, please get sure that you have got all units and compare them with list. Should you find any missing / or broken units, please get in touch with our Service department by phone 8 800 5555 88 3
- Technical service:** You should run the regular check-in (minimum, 1 time within 3 month) that the units of the breaker are being stuffy fixed, thus the usage of the product will be safety.
- Warranty:**
  - The company KROMAX provides a manufacturer’s warranty on all welded and mechanical connections of this item during the entire life period. In case of the defect, the product will be replaced or repaired for free. Should the model is out of production, KROMAX company keeps the right to replace it for the similar model by the same price and functionality
  - The warranty doesn't cover the breakages, caused by: natural unit depreciation, violation of manual rules when mounting/usage of the product, changes in product construction, repair by non-authorized entities and persons.
  - Should you find the damage under warranty, please send the product to the office of KROMAX company provided with the documents confirming this purchase.

RU	<b>Благодарим Вас за приобретение изделия компании Kromax</b> Перед сборкой и установкой данного изделия, внимательно ознакомьтесь с настоящей инструкцией.
----	--

**Внимание:**

- Данное изделие предназначено для крепления на бетонную, кирпичную или деревянную каркасную стену с толщиной штукатурки не более 3 мм. Входящие в комплект крепежные изделия предназначены исключительно для крепления на вышеуказанные поверхности. Если стена изготовлена из других материалов, мы не рекомендуем самостоятельно устанавливать данное изделие. В этом случае проконсультируйтесь у квалифицированных специалистов.

- Перед установкой кронштейна убедитесь, что в стене на месте крепления, не проходит электрический кабель, газопровод, сантехнические и другие развязки.
- Данное изделие содержит маленькие детали, которые представляют опасность удушения при проглатывании. Такие детали необходимо хранить в недоступном для детей месте.
- Данное изделие предназначено только для эксплуатации в помещениях. Использование данного изделия на улице может привести к его поломке и получению травм.

**Важно:** Перед сборкой и установкой убедитесь, что Вы получили все детали в соответствии со списком комплектующих. Если в комплекте отсутствуют какие-либо детали или они повреждены, свяжитесь с нашей Службой технической поддержки по телефону 8 800 5555 88 3

**Техническое обслуживание:** Необходимо регулярно проверять (как минимум, раз в три месяца), чтобы все детали кронштейна были зафиксированы, и его использование было безопасным.

**Гарантия:**

- Компания KROMAX предоставляет гарантию производителя на все сварные и механические соединения данного изделия в течение всего срока службы. В случае обнаружения дефекта, изделие будет отремонтировано или заменено бесплатно. Если модель снята с производства, компания KROMAX сохраняет за собой право обменять её на аналогичную по стоимости и функциональности.
- Гарантия не распространяется на повреждения, вызванные: естественным износом детали, нарушением положений инструкции при установке и/или эксплуатации изделия, изменениями, внесенными в конструкцию изделия, ремонтом, произведенным не в авторизованных сервисных центрах, а другими организациями или лицами.
- При обнаружении брака, являющегося гарантийным случаем, изделие необходимо отправить в адрес компании KROMAX вместе с оригиналом документа, удостоверяющего покупку.

UA	<b>Дякуємо Вам за придбання виробу компанії Kromax</b> Перед складанням і установкою даного виробу, уважно ознайомтеся з цією інструкцією.
----	---

**Увага:**

- Даний пристрій призначений для кріплення на бетонну, цегляну або дерев'яну каркасну стіну з товщиною штукатурки не більше 3 мм. Вхідні в комплект кріпильні вироби призначені виключно для кріплення на вищевказані поверхні. Якщо стіна виготовлена з інших матеріалів, ми не рекомендуємо самостійно встановлювати даний виріб. У цьому випадку проконсультуйтеся у кваліфікованих фахівців.
- Перед установкою кронштейна переконатися, що в стіні на місці кріплення, не проходить електричні кабель, газопровід, сантехнічні та інші розв'язки.
- Цей виріб містить маленькі деталі, які становлять небезпечу удушнення при ковтанні. Такі деталі необхідно зберігати в недоступному для дітей місці.
- Даний виріб призначений тільки для експлуатації в приміщеннях. Використання даного виробу на вулиці може привести до його поломки та отримання травм.

**Важливо:** Перед складанням і установкою переконатися, що Ви отримали всі деталі відповідно до списку комплектуючих. Якщо в комплекті відсутні будь-які деталі або вони пошкоджені, зв'яжіться з нашою Службою технічної підтримки по телефону 8 800 5555 88 3

**Технічне обслуговування:** Необхідно регулярно перевіряти (як мінімум, раз на три місяці), щоб всі деталі кронштейна були зафіксовані, і його використання було безпечним.

**Гарантия:**

- Компанія KROMAX надає гарантію виробника на всі зварні і механічні з'єднання даного виробу протягом усього терміну служби. У разі виявлення дефекту, виріб буде відремонтовано або замінено безкоштовно. Якщо модель знята з виробництва, компанія KROMAX зберігає за собою право обміняти її на аналогічну за вартістю і функціональністю.
- Гарантия не поширюється на пошкодження, викликані: природним зносом деталей, порушеннями положен інструкції при встановленні та/або експлуатації виробу, змінами, внесеними в конструкцію виробу, ремонтом, виконаним не в авторизованих сервисних центрах, а іншими організаціями чи особами.
- При виявленні браку, що є гарантійним випадком, виріб необхідно відправити на адресу компанії KROMAX разом з оригіналом документа, що засвідчує покупку.

BY	<b>Дзякуем за набыццё прадукта кампаніі</b> Перад зборкай і усталяваннем прадукта уважліва азнаёмцеся з гэтай інструкцыяй.
----	---

**Увага:**

- Прадукт прызначаны для ўмацавання на бетонную, цагляную або драўляную каркасную сцяну з таўшчынёй тынкоўкі не больш за 3 мм. Крапежныя прылады, якія ўваходзяць у комплект прызначаныя выклочна для мацавання на вышэйпаказаныя паверхні. Калі сцяна выраблена з іншых матэрыялаў, мы не рэкамендуем самастойна ўсталяваць прадукт. У гэтым выпадку пракансультуйцеся ў кваліфікаваных спецыялістаў.
- Перад усталяўкай краншэйна пераканайцеся, што ў сцяне не праходзіць электрычны кабель, газправод, сантэхнічныя і іншыя развязкі на месцы мацавання. Прадукт змяшчае маленькія дэталі, якія небяспечны задушваннем пры пападанні ўнутр. Такія дэталі неабходна захоўваць у недаступным для дзяцей месцы.
- Прадукт прызначаны толькі для эксплуатацыі ў памяшканнях. Выкарыстанне прадукта на вуліцы можа прывесці да яго злому і атрыманна траўмаў.

**Важна:** Перад зборкай і устаноўкай пераканайцеся, што Вы атрымалі ўсе дэталі ў адпаведнасці са спісам камплектуючых. Калі ў камплекце адсутнічаюць якія-небудзь дэталі або яны пашкоджаныя, звязьцеся з нашай Службай тэхнічнай падтрымкі па тэлефоне 8 800 5555 88 3

**Тэхнічнае абслугованне:** Неабходна рэгулярна зглядаць (не менш за раз у тры месяцы), каб усе дэталі краншэйна былі зафіксаваныя, і яго выкарыстанне было беспечным.

**Гарантыя:**

- Кампанія KROMAX прадастаўляе гарантыю вытворцы на ўсе зварныя і механічныя злучэння дадзенага вырабы на працягу ўсяго тэрміну службы. У выпадку выяўлення дэфекту, прадукт рамантуецца або змяняецца бясплатна. Калі мадэль знятая з вытворчасці, кампанія KROMAX захоўвае за сабой права абмяняць яе на аналагічную па кошту і функцыянальнасці.
- Гарантыя не распаўсюджваецца на пашкоджанні, выкліканыя: натуральным зносам дэталю, парушэннем палажэнняў інструкцыі пры усталяўцы і / або эксплуатацыі прадукту, зменаі, унесенымі ў канструкцыю прадукту, рамонтам, вырабленым не ў аўтарызаваных сэрвісных цэнтрах, а іншымі арганізацыямі або асобамі.

- Пры выяўленні браку, які з’яўляецца гарантыйным выпадкам, прадукт неабходна адправіць у адрас кампаніі KROMAX разам з арыгіналам пасведчання куліі.

KZ	<b>KROMAX компаниясының бұйымдарын сатып алғаныңыз үшін Сізге алғыс білдіреміз</b> Бұл бұйымды құрастырар алдында өрі орнатпас бұрын осы нұсқаулықты мұқият оқып шығыңыз.
----	--

**Назар аударыңыз:**

- Бұл бұйым сылагының қалыңдығы 3 мм аспайтын қаркасты бетон, кірпіш немесе ағаш қабырғаларға бекіндіруге арналған. Комплектідегі бекіткіш бұйымдар тек қана осы аталған бедерлерге бекіндіруге арналған. Егер қабырға басқа материалдан жасалған болса, онда біз осы бұйымды өздігіңізбен орнатпауды ұсынамыз. Мұндай жағдайда білікті мамандармен ақылдасыңыз.
- Кронштейнді орнатар алдында қабырғаның бекіндіретін тұсында электр кабелі, газ түтіктері, сантехникалық және басқа да тармақшалар өтпейтіндігіне көз жеткізіп алыңыз.
- Бұл бұйымда кездейсоқ жұтып қойғанда, дем жібермейтін қауіпті кішкене саймандары бар. Ондай саймандарын балалардың қолы жетпейтін жерде сақтаған жөн.
- Бұл бұйым тек қана бөлмелер ішінде орнатуға арналып отыр. Бұл бұйымды сырттағы жағдайларда пайдалану оның бүлінуіне немесе жарақат алуға апарып соқтырады.

**Маңызды:** Құрастырып, бекітер алдында Сіз саймандарының тізіміне қарай барлық детальдарын түгел алғандығыңызға көз жеткізіңіз. Егер комплектіде қандайда бір детальдары жоқ болса, немесе олар бүлінген жағдайда болса, 8 800 5555 88 3 телефоны арқылы біздің Техникалық қолдау қызметімізбен байланысқа шығыңыз.

**Техникалық қызмет көрсету:** Кронштейннің барлық детальдары сенімді орнатылғандығын, өрі оны пайдаланылуы қауіпсіз болуы үшін ұдайы (ең кем дегенде үш айда бір мәрте) тексеріп отыру қажет болады.

**Көпілдік:**

- KROMAX бүкіл өмірі кезең ішінде осы тармақтың барлық дөнекерлеген жана механикалық байланыстары туралы өндірушінің көпілдік береді компаниясы . Ақау табыла қалған жағдайда, бұйымды тегін жөндейміз немесе айырбастаймыз. Егер де модель өндірістен шығарылған болса, KROMAX компаниясы құнына өрі функционалдандығына қарай басқа тап сондай ұқсас бұйымға ауыстырып беру құқың сақтап қалады.
- Детальдары өздігінен тозғанда, бұйымды орнатқанда жөне/немесе пайдаланғанда нұсқаулығының талаптары бұзылған жағдайда, бұйымның конструкциясына өзгертулер енгізілгенде, авторизацияланған сервистік орталықтарда жөнделмегенде, керісінше басқа ұйымдар немесе тұлғалар жөндегенде көпілдік жүрмейді.
- Көпілдік жағдайы болып табылатын ақау табылғанда, бұйымды сатып алығандығын растаушы құжаттың түпнұсқасымен бірге KROMAX компаниясының атына жіберу қажет болады.

GE	მდლობა კამპანია Kromax–ის ნაკეთობის შექმნისთვის. წინამდებარე ნაკეთობის აწყობამდე და დამონტაჟებამდე, ყურადღებით შეისწავლეთ წინამდებარე ინსტრუქცია.
----	---

**ყურადღება:**

წინამდებარე ნაკეთობა განკუთვნილია ბეტონის, აგურის ან ხის კარკასის კედლებზე, ბათქაშის სისქით არაუმეტეს 3 მმ, დამაგრებისთვის. კომპლექტის შემადგენლობაში შეტანილი სამაგრი ნაკეთობები განკუთვნილია მხოლოდ და მხოლოდ ზემომითითებულ ზედაპირებზე დამაგრებისთვის. თუ კედელი სხვა მასალებიდან არის დაზუხადებული, ჩვენ გირჩევთ დამოუკიდებლად დაამონტაჟოთ წინამდებარე ნაკეთობა. ამ შემთხვევაში საკონსულტაციოდ მიმართეთ კვალიფიცირებულ სპეციალისტებს.

კრომქეტობის დაყენების წინ დარწმუნდით, რომ დამაგრების ადგილზე არ გადის ელექტროკაბელი, გაზსადენი, სანტექნიკური ან სხვა კვანძი.

წინამდებარე ნაკეთობა შეივსავ წრიულ დეტალებს, რომლებსაც შეუძლიათ გამოიწვიონ სულის ხეთვა ჩაყვანიის შემთხვევაში. ამგვარი დეტალები შეიძნებო ზავგებებისთვის მოუწოდებლად ადგილზე.

წინამდებარე ნაკეთობა განკუთვნილია მხოლოდ შეიქთა სათავსში ექსპლუატაციისთვის. წინამდებარე ნაკეთობის ჭურჭში გამოყენებამ შეუძლია გამოიწვიოს მისი დაზიანება და ტრავმის მიყენება.

მნიშვნელოვანია: წინამდებარე ნაკეთობის აწყობამდე და დამონტაჟებამდე დარწმუნდით, რომ თქვენ მიღებული გეჟეთ ყველა დეტალი, რომლებიც ჩამოთვლილია კომპლექტაციის სიაში. თუ კომპლექტს აკლია რომელიმე დეტალი ან დეტალი დაზიანებულია, გთხოვთ დაუკავშირდეთ ჩვენს ტექნიკურ მხარდაჭერის სამსახურს ტელეფონზე 8 800 5555 88 3

ტექნიკური მომსახურება: საჭიროა რეგულარულად (ყველაზე ცოტა ერთხელ სამი თვის განმავლობაში) კრომქეტობის ყველა დეტლის სწავი ფიქსაციის და მისი ხმრების უსაფრთხოების შემოწმების ჩატარება.

კამპანია ჩატარებს.KROMAX კამპანია უზრუნველყოფს მწარმოებლის გარანტია ყველა შედეგებამდე და მექანიკური კავშირები პროდუქტის მისი ცხოვრება. დევგეტის აღმნიშვნის შემთხვევაში ნაკეთობა უფასოდ იქნება შევითვლები ან გამოცვლილი. თუ მიღელი მოხსნილია წარმოებიდან, კამპანია KROMAX იტვირებს უფლებას გამოცვალოს ნაკეთობა ანალოგიურზე ღირებულებით და ფუნქციებით გარანტია არ ვრცელდება იმ დაზიანებაზე, რომელიც გამოწვეულია: დეტალების ზუენებრები გაცვლის შემთხვევაში, ინსტრუქციის დაარღვევის შემთხვევაში ნაკეთობის აწყობის დაან ექსპლუატაციის დროს, ნაკეთობის კონსტრუქციამ ცვლილებებს შეტანის შემთხვევაში, და თუ რემონტი ჩატარებულია სხვა ორგანიზაციის და პირის მიერ, და არა სპეციალურ სერვის ცენტრებში.წენებს, რომელიც წარმოადგებს საგარანტიო შემთხვევას, გამოვლების შემთხვევაში ნაკეთობა გადაგზავნილი უნდა იქნეს კამპანია KROMAX –ის მისამართზე საბუთის ორიგინალის, რომელიც ნაკეთობის ყიდვას დაადასტურებს, თანდართვით.

MD	<b>Vă mulțumim pentru achiziționarea produsului companiei Kromax</b> Înainte de asamblare și instalare a acestui produs, vă rugăm să citiți prezentele instrucțiuni.
----	---

**Atenție:**

- Acest produs este destinat pentru fixare pe pereți de beton, cărămidă sau cu carcasa de lemn cu tencuiala de o grosime nu mai mare de 3 mm. Elemente de fixare care face parte din produs sunt destinate exclusiv pentru fixare pe suprafețe specificate mai sus. În cazul în care perețele este realizat din alte materiale, noi nu recomandăm să folosiți produsul dat. În cazul acesta, vă sfătuim să consultați niște profesioniști calificați.
- Înainte de a instala suportul, asigurați-vă că în loc de fixare a suportului de perete, nu trece cablu electric, conductă, instalați sanitare și alte comunicații.
- Produsul acesta conține piese mici care prezintă un pericol de sufocare în caz de înghițire. Asemenea elemente nu trebuie să fie păstrate la îndemâna copiilor.
- Produsul acesta este destinat exclusiv pentru exploatare în interior. Exploatarea acestui produs în aer liber poate duce la rupea acestuia și la producerea traumatismelor.
- Important:** Înainte de asamblare și instalare, asigurați-vă că ați primit toate componentele, în conformitate cu lista de componente. În cazul în care în set de elemente lipsește oare piese sau ele sunt deteriorate, vă rugăm să contactați Serviciul nostru de suport tehnic prin telefonul 8 800 5555 88 3.

**Întreținerea tehnică:** Este necesar să fie verificat regulat (cel puțin o dată la fiecare trei luni) ca toate părțile componente ale suportului să fie fixate, iar utilizarea lui să fie în siguranță.

**Garantia:**

- Companie KROMAX oferă garanția unui producător cu privire la toate conexiunile sudate și mecanice ale produsului pe durata întregului său de viață. În caz de depistare a defectului, produsul va fi reparat sau înlocuit gratuit. În cazul în care modelul respectiv nu se mai produce, compania KROMAX își rezervă dreptul de a-l schimba cu cel analogic pentru același cost și funcționalitate.- Garanția nu acoperă daunele cauzate de: uzură normală a pieselor, încălcarea a prevederilor instrucțiunilor la instalare și/sau exploatare a produsului acesta, modificări aduse construcției produsului, reparații care nu au fost efectuate într-un centru de service autorizat, ci de alte organizații sau persoane.- În caz de găsiră a rebutului de producție, care se acoperă de garanție, produsul trebuie să fie trimis la adresa societății KROMAX, împreună cu originalul documentului care este drept dovada de cumpărare.

AM	Շնորհակալություն ենք հայտնում Ձեզ KROMAX ընկերությունից արքանքների մտքերիման համար:
----	---

**Ուղարկություն**

- Այս արքանքը նախատեսված է ռետնե, աղյուս և փայտե կաղպարով 3 մմ-ից ոչ ավելի հաստությամբ մեխանածիկով պատվին ամրացնելու համար: Յանվում ներսաված ամրացնող արքանքները նախատեսված են րպատասխան վերնուշաղ մակերևույթների համար: Եթե պատը կաղպարվե է այլ նյութերից, ապա մենք խորհուրդ չենք տալիս ինքնուրույն տեղադրել տվյալ արքանքը: Այդ դեպքում խորիրդակներ որակապետու ստացած մասնագետի հետ:
- Բարձրակ ռելուդրելուց առաջ համոզվեք, որ պատի վրա ամրացվող հաստակոտն վկան հուսանելի լայրե, զգալապար խորիրդակներ, ցրամատակարարված և այլ հանգույցներ:
- Տվյալ արքանքները նախատեսված են միայն փակ տարացրում օգտագործման համար: Այս արքանքը դրսում օգտագործման հետևանքով այլ կարող է օտրվել կամ վնասվել:
- Կարևոր է . Հավաքել և տեղադրելուց առաջ համոզվեք, որ Դուք մերը եք ընրել ցանկով համապատասխան թուրը թաղաղիչները: Եթե սպասում րպակարում են ինչ-որ քաղաղիչներ կամ դրանք վնասված են, ապա կապվե՛ք մեր տեlexնիկական ցաղկուցրայն գրասենյակ՝ 800 5555 88 3 հեռախոսահամարով:
- Տեlexնիկական ծառայություն . Անիրաժեսչ է կանոնադր կերպով (ամենվաճը երեք ամիսը մեկ անգամ) ստուգվել , որ քարձակի թուրը թաղաղիչները լինեն տեղում, և նրա շահագործումը լինի անվտանգ:

**Երաչխիթ**

- KROMAX ընկերությունը տրամադրում է արտադրողի երաչխիթ ամրորը գործունեության ընթացքում տվյալ արքանքի ծուլած և մեխանիկական հանգույցների համար: Թերություն հայտնաբարելու դեպքում արքանքը անվճար վերանորոգվում կամ փոխարինվում է : Եթե մոլորը դուր է արտադրությունից, ապա KROMAX ընկերությունը իրավունք է վերապահում փոխանակել այն գին է գործունեության համապատասխան:
- Երաչխիթը չի գործում այն վնասվածքների դեպքում, որոնք առաջացել են . Բնականոն մաշվածությամբ, տեղադրման և/կամ օգտագործման ժամանակ հարախանգների խախտման դեպքում, արքանքի թաղաղիչների փոփոխման դեպքում, ոչ թե արտոնագրված ապասարկման կենտրոններում, այլ ուրիշ ընկերություններում կամ անձնաց կողմից կատարված վերանորոգման հետևանքով:
- Երաչխիթի պայմաններում թերություն հայտնաբարելու դեպքում պետք է արքանքը ուղարկել KROMAX ընկերության հասցևով՝ արըր հաստատող ընօրինակ փաստաթղթի հետ միասին.

KG	<b>KROMAX компаниясынын буюмун сатып алганыңыз үчүн Сизге ыраазычылык билдиребиз</b> Бул буюмду чогултуунун жана орнотуунун алдында ушул нускама менен көңүл коюп таанышыңыз.
----	--

**Көңүл бурунuz:**

- Бул буюм шыбагынын калыңдыгы 3 мм ашпаган бетон, кирпич же жыгач каркас дубалга бекитүүгө арналган. Комплектке кирген бекитич буюмдар жогоруда көрсөтүлгөн беттерге гана бекитүүгө арналган. Эгер дубал башка материалдардан даярдалган болсо, биз бул буюмду өз алдынчыча орнотууну сунуштабайбыз. Мындай учурда квалификациялуу адистен көңөш алыңыз.
- Кронштейнди орнотуунун алдында дубалдагы бекитиле турган орунда электр кабелги, газ тутугу жана башка коммуникация түйүндөрү жок экенин текшериниз.
- Бул буюмдун курамында майда бөлүктөр бар, аларды жутуп алган учурда муунтуу коркунуч бар. Мындай бөлүктөрдү балдар жетпеген орунда сактоо зарыл.
- Бул буюм имараттардын ичинде гана колдонууга арналган. Бул буюмду кечедө пайдалануу анын сынып калышына жана травмага алып келиши мүмкүн.

**Маанилуу:** Чогултуунун жана орнотуунун алдында Сиз комплекттердин тизмесине ылайык бөлүктөрүнүн баарын алганыңызды текшериниз. Эгер комплектке кандайдыр-бир бөлүктөр жок болсо, же алар бузулган болсо, биздин Техникалык колдоо кызматыбыз менен 8 800 5555 88 3 телефону аркылуу байланышыңыз.

Техникалык тейлөө: Дайыма (эң аз болгондо үч айда бир жолу), кронштейндин бардык бөлүктөрү бекитилгенин жана аны пайдалануу коопсуз болгонун текширип туруу зарыл.

**Көпилидик:**

- Бүткүл жашоо мезгилинде KROMAX Бул нерсе бардык бурчу жана механикалык байланыштардын бир өндүрүүчүнүн көпилидиктерди камсыз компания. Дефект табылган учурда буюм акысыз оңдолот же алмаштырылат. Эгер ал үлгү өндүрүштөн алынган болсо KROMAX компаниясы аны баасы жана функциялары окшош башка буюмга алмаштыруу укугун өзүне калтырат.
- Көпилидик төмөнкүлөргө байланыштуу бузуктарга жайылтылбайт: бөлүктөрдүн табигый эскиришине, буюмду орнотууда/пайдаланууда нускамынан жоболору бузулганда, авторлоштурулбаган тейлөө борборлору, башка уюмдар же адамдар тарабынан буюмдун конструкциясына киргизилген өзгөртүүлөр, оңдоого байланышкан бузуктар.
- Көпилидик берилүүчү учур болуп эсептелген бузук табылганда буюмду сатып алууну тастыктаган документтин түп нускасы менен бирге KROMAX компаниясынын дарегине жөнөтүү зарыл.

AZ	<b>şirkət alınması üçün təşəkkür edirik KROMAX</b> Bu məhsul montaj və quraşdırma əvəli, bu talimatları oxuyun.
----	--

**Warning:**

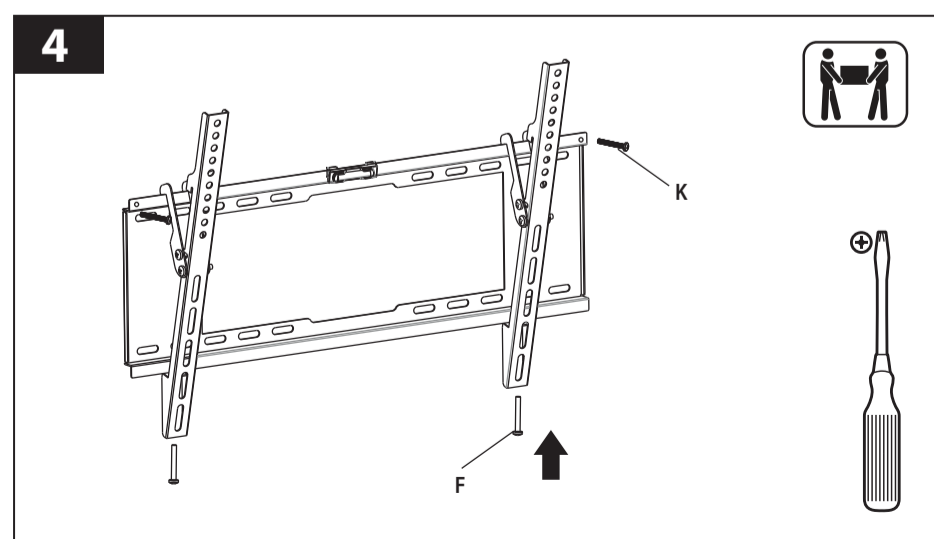
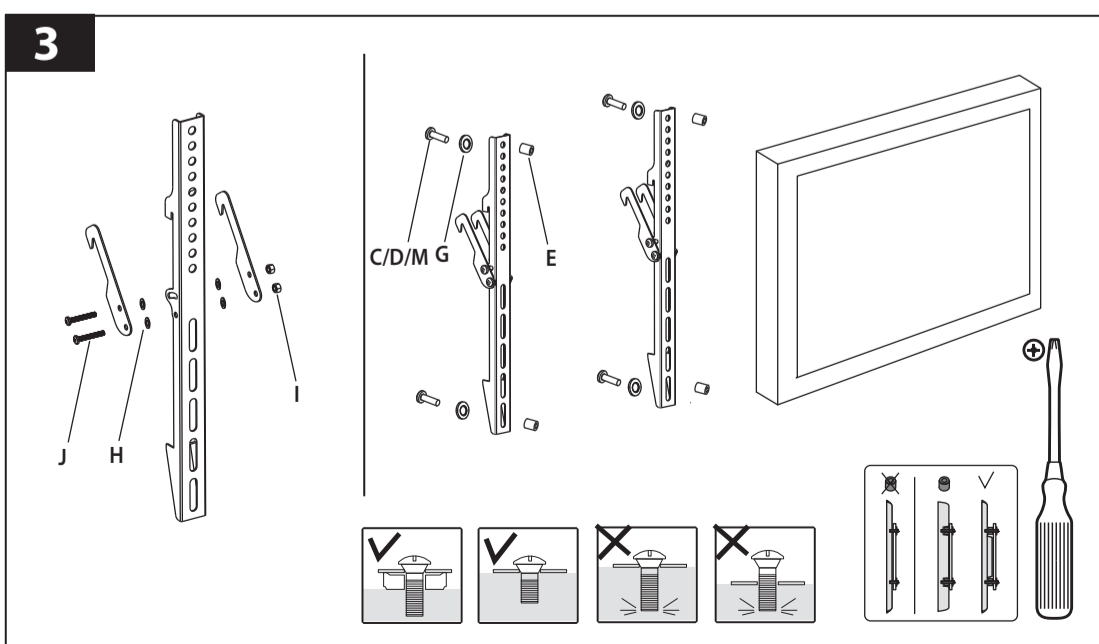
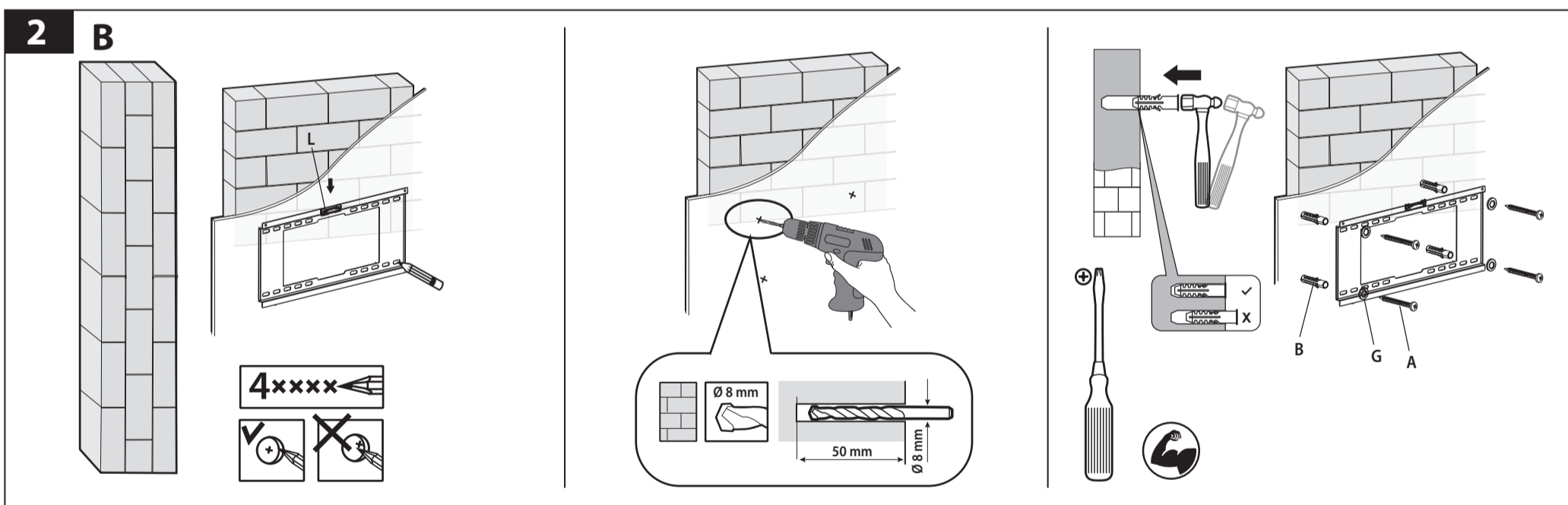
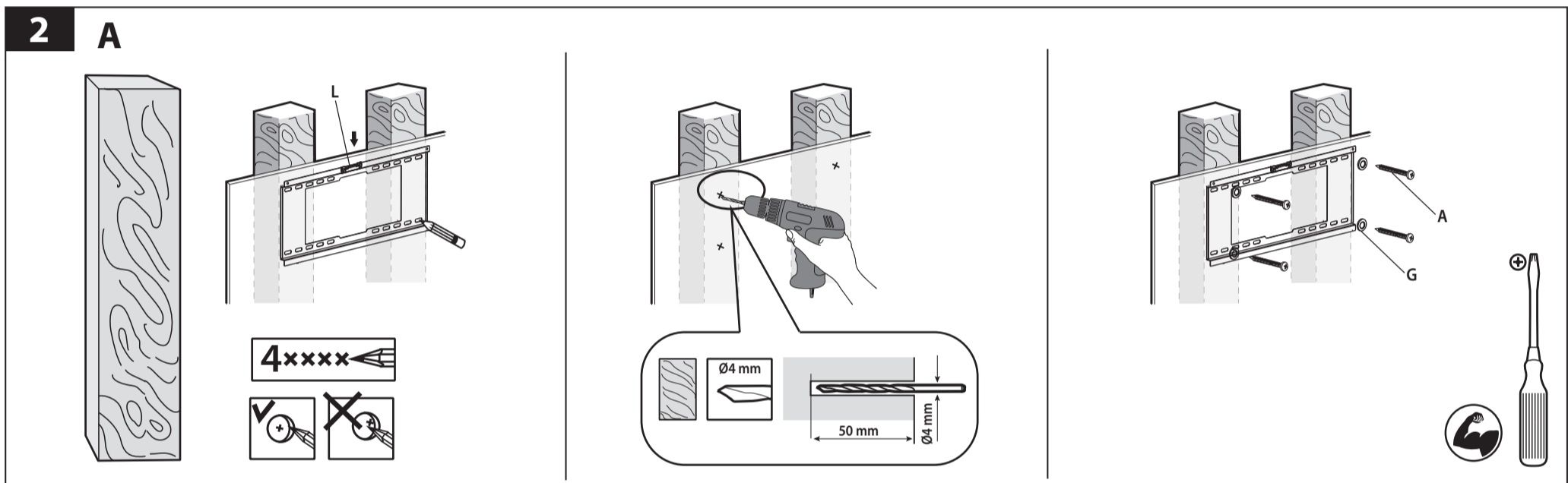
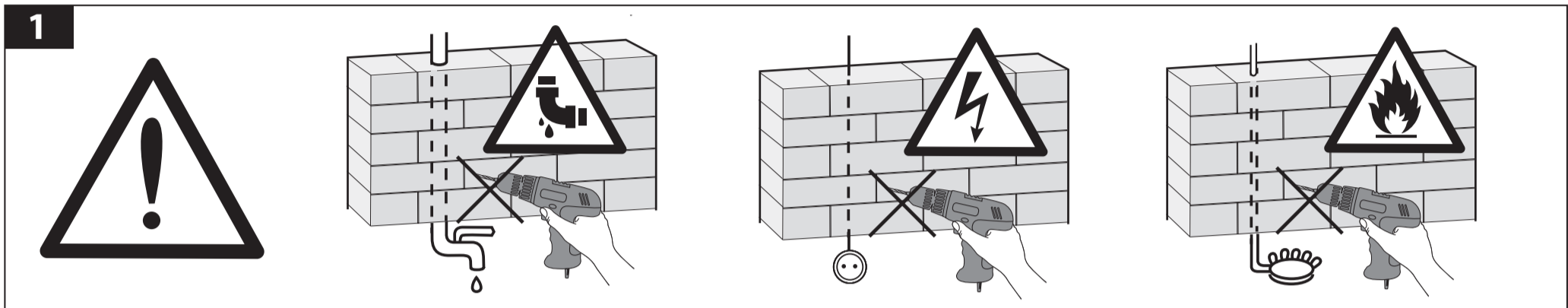
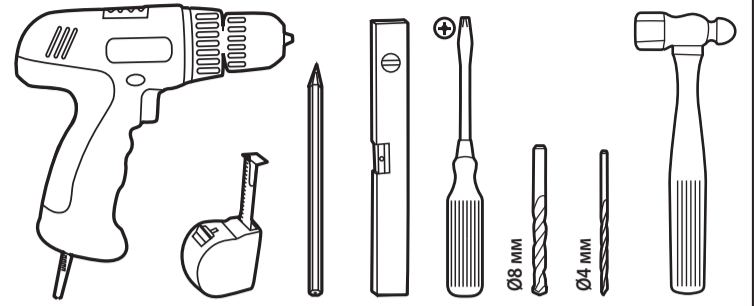
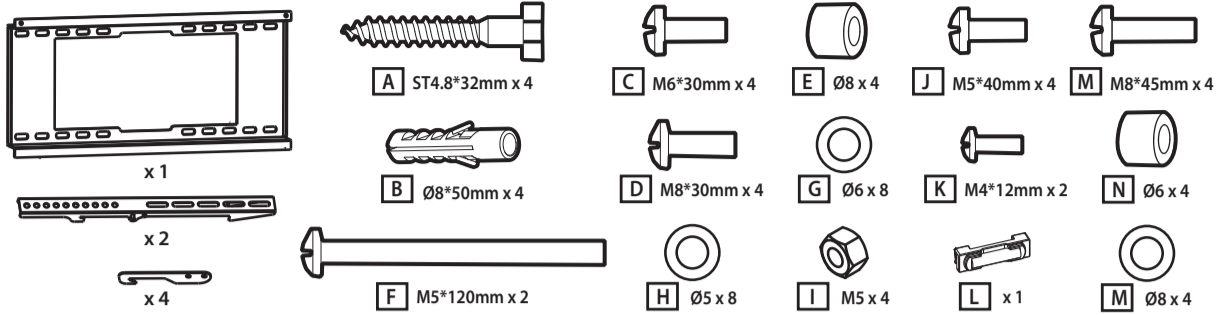
- Bu məhsul artıq 3 mm gips qalınlığı beton, kərpic və ya ağac çərçivəsində divarları montaj üçün nəzərdə tutulmuşdur. Təchiz təpiti yalnız səthi yuxarıda montaj üçün nəzərdə tutulmuşdur. divar digər materialardan hazırlanı, biz özüünüz bu məhsul quraşdırma gəlir deyil. Bu halda, bir ixtisaslı professional məsləhət alın.
- bracket yüklemədən əvvəl, divar elektrik kabel, boru kəməri, ısıtma və digər mübadilələri kəçmir, yerdə mount əmin olun.
- Bu məhsul üddü bir boğucu təhlükə yaradır kiçik hissədən ibarətdir. Bu maddələr uşaqların əli çətmədiyi yerdə saxlanılmaldır.
- Bu məhsul yalnız daxili istifadə üçün nəzərdə tutulub. Bu məhsul istifadə açıq havada qırmaq və zədə səbab onu gətirə bilər.
- Mühüm: toplaşmaq və quraşdırma əvvəl, siz komponentlərinin sıyahısını uyğun olaraq bütün detalları almaq əmin olun. maddələr hər hansı hissələri itkin düşmüş və ya zədələnmmiş varsa, telefon, Texniki Dəstək əlaqə 8 800 5555 88 3
- Maintenance: Bu müntəzəm (ən azı bir dəfə hər üç ay) bütün hissələri bracket qeyd edildiyə yoxlamaq lazımdır, və onun istifadə təhlükəsizdir.

**Zəmanət:**

- Company KROMAX onun bütün həyatı boyu məhsulun bütün qaynaqlanmış və mexaniki əlaqələri haqqında bir istehsalçının zəmanət verir. bir qüsur halda, məhsul və təmir və ya pulsuz əvəz olunacaq. Model həyata Əgər, KROMAX şirkət eyni dəyəri və funksionallığı üçün mübadiləsi hüququnu özündə saxlayır.
- məhsul dizayn dəyişdirilmis və quraşdırma / və ya bu

EN Complectation • RU Комплектация • UA Комплектація • BY Камплектацыя • KZ  
 Комплектациясы • GE კომპლექტაცია • MD Deplinăteata asortimentului • AM Հավաք • KG  
 Комплектациясы • AZ əvvəl • LT Komponentai. • LV Sustāvdaļas. • EE Komponentid

• EN Necessary tools • RU Необходимые инструменты • UA Необхідні інструменти  
 • BY Неабходны прылады • KZ Қажетті құрал-саймандар • GE საჭირო  
 ინსტრუმენტი • MD Instrumente necesare • AM Անհրաժեշտ փարագանքը •  
 KG Зарыл аспаптар • AZ lazım olan alətlər • LT Reikalingi įrankiai. • LV  
 Nepieciešamie instrumenti. • EE Vajalikud tööriistad



\* Производитель оставляет за собой право без уведомления потребителя вносить изменения в конструкцию изделий для улучшения их технологических и эксплуатационных параметров. Технические характеристики товара могут отличаться, уточняйте технические характеристики товара на момент покупки и оплаты. Вся информация о товаре носит справочный характер и не является публичной офертой в соответствии с пунктом 2 статьи 437 ГК РФ.  
 \*\* **Внимание!** Срок службы данного изделия неограничен, при условии, что эксплуатация изделия производится в соответствии с данным руководством и применимыми техническими стандартами. Дату изготовления изделия можно найти в серийном номере, расположенном на идентификационной наклейке на изделии. Серийный номер состоит из 9 знаков. 4-й и 5-й знаки обозначают месяц, 6-й - 9-й - год выпуска изделия.