



ОКПД2 27.33.13.120

ТН ВЭД ЕАЭС 8536901000

Утвержден

ФРСБ.468344.010ПС-ЛУ

**Коробка распределительная
БАРЬЕР-КР-О**

Паспорт

ФРСБ.468344.010ПС

г. Заречный

2023

1 Основные сведения об изделии и технические данные

1.1 Коробка распределительная БАРЬЕР-КР-О (пластик) ФРСБ.468344.010.

Адрес предприятия – изготовителя:

ООО "ОХРАННАЯ ТЕХНИКА"

442960, г.Заречный Пензенской обл, а/я 45

тел./факс (8412) 65-53-16, многоканальный

1.2 Основные технические данные

Коробка распределительная «БАРЬЕР-КР-О» (далее – КР-О) предназначена для подключения и коммутации сигнальных линий и цепей питания прожектора «ФОСФОР», а также других изделий.

Коробка распределительная соответствует требованиям ТР ТС 020/2011 «Электромагнитная совместимость технических средств», ТР ЕАЭС 037/2016 «Об ограничении применения опасных веществ в изделиях электротехники и радиоэлектроники».

КР-О выполнена в корпусе из поликарбоната и эксплуатируется на открытом воздухе. В КР-О установлена кнопка блокировки вскрытия.

КР-О имеет шесть герметичных кабельных вводов под различные диаметры кабелей, клеммную колодку на 5 силовых цепей по 4 контакта для монтажа проводов сечением от 0,5 до 4 мм² и десять пружинных зажимов для подключения сигнальных проводов сечением от 0,2 до 4 мм².

Таблица 1 – Технические характеристики (стандартная комплектация)

	Характеристика	«БАРЬЕР-КР-О»
1	Количество коммутируемых цепей	15
2	Максимальное коммутируемое напряжение, В	500
3	Максимальный коммутируемый ток, А:	
	силовых цепей	32
	сигнальных цепей	24
4	Температура эксплуатации, °С	от минус 50 до плюс 80
5	Относительная влажность при температуре 35 °С, %	98
6	Степень защиты корпуса	IP-55
7	Количество гермовводов PG9 (для кабеля Ø 4,5...8мм)*	2
8	Количество гермовводов MG16(для кабеля Ø 6...10мм)*	2
9	Фитинг для гофротрубы N-MGW20-15G *	2
10	Габариты, мм	197x175x100
11	Масса, кг, не более	1

* Количество и тип гермовводов или муфт могут быть изменены по требованию заказчика.

1.3 Варианты установки КР-О на объекте эксплуатации:

- 1) крепление на опоре Ø70-90 мм при помощи хомутов (рисунок 1);
- 2) крепление на стену (рисунок 2).

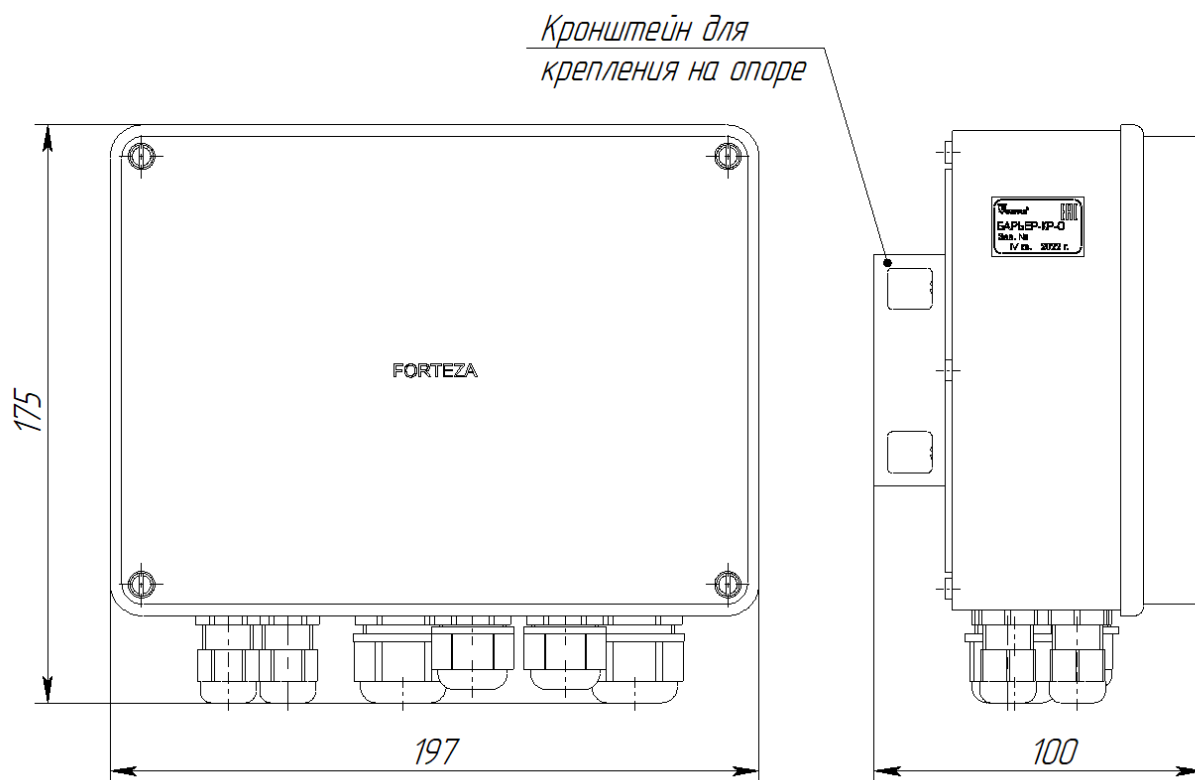


Рисунок 1 – Внешний вид коробки распределительной БАРЬЕР-КР-О ФРСБ.468344.010 для крепления на опоре

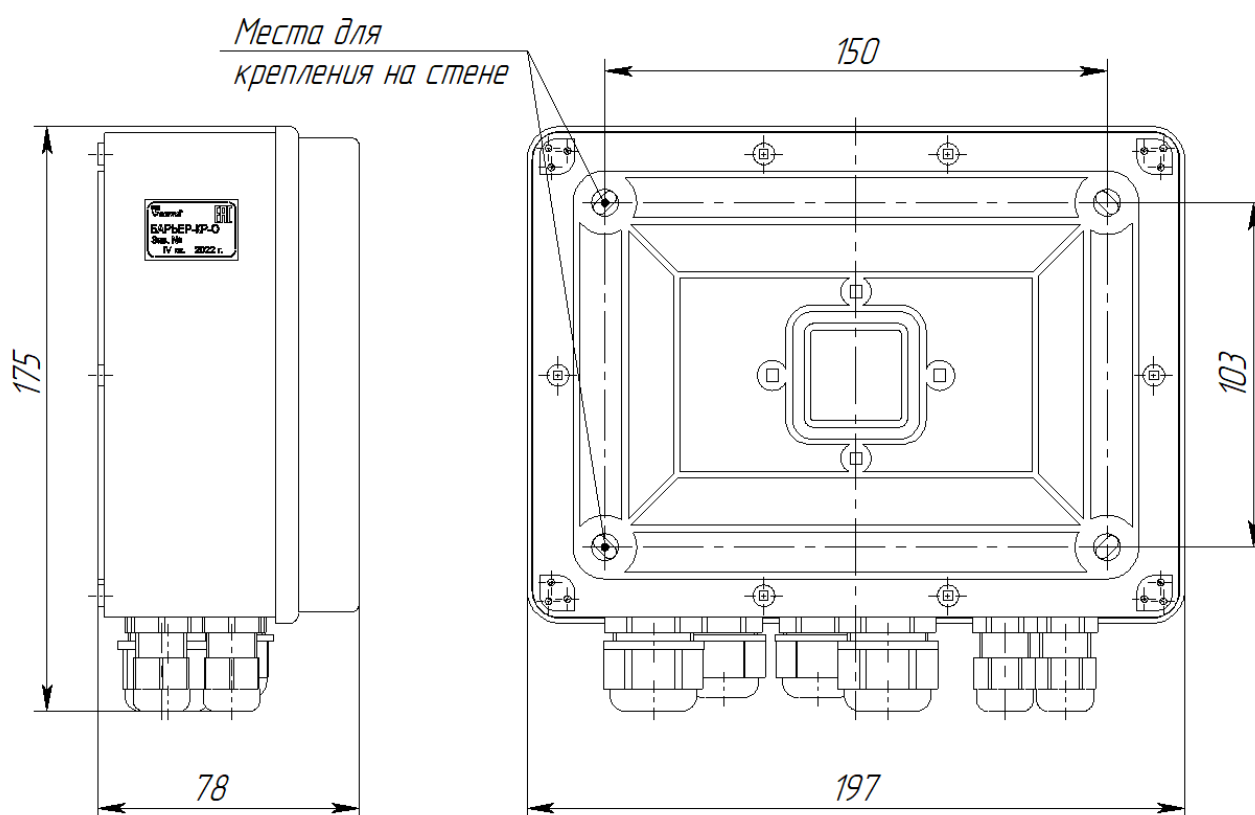


Рисунок 2 – Внешний вид коробки распределительной БАРЬЕР-КР-О ФРСБ.468344.010 для крепления на стене

2 Комплектность

Коробка распределительная ФРСБ.468344.010 – 1 шт.

Паспорт ФРСБ.468344.010ПС – 1 шт.

Хомут 70-90 – 2шт.

Упаковка – 1 шт.

3 Установка

На опору: закрепить КР-О на столбе Ø70...90 мм с помощью двух хомутов из комплекта поставки.

На стену: демонтировать кронштейн, предназначенный для крепления КР-О на опоре, закрепить КР-О на стене с помощью шурупов с прессшайбой (в комплект поставки не входят) через отверстия, намеченные в углах корпуса.

4 Срок службы и хранения, гарантии изготовителя

4.1 Срок службы 8 лет, в том числе срок хранения 3 года в упаковке предприятия-изготовителя, в отапливаемых складских помещениях, при температуре воздуха в помещении склада от плюс 5 °С до плюс 40 °С, с влажностью воздуха до 80 %.

4.2 Гарантийный срок – три года со дня продажи предприятием-изготовителем.

4.3 Гарантии не распространяются на изделия с механическими повреждениями.

5 Свидетельство об упаковывании

Коробка распределительная БАРЬЕР-КР-О ФРСБ.468344.010 упакована ООО «Охранная техника» согласно требованиям, предусмотренным в действующей технической документации.

6 Свидетельство о приёмке

Коробка распределительная БАРЬЕР-КР-О ФРСБ.468344.010

Зав. №

Дата изготовления

изготовлена и принята в соответствии с обязательными требованиями государственных стандартов, действующей технической документацией и признана годной для эксплуатации.

Штамп ОТК

7 Сведения об утилизации

После окончания службы коробка распределительная подлежит утилизации. Утилизация коробки производится эксплуатирующей организацией и выполняется согласно нормам и правилам, действующим на территории РФ. В состав коробки распределительной не входят экологически опасные элементы.

8 Дата продажи _____ 20 ____ г.