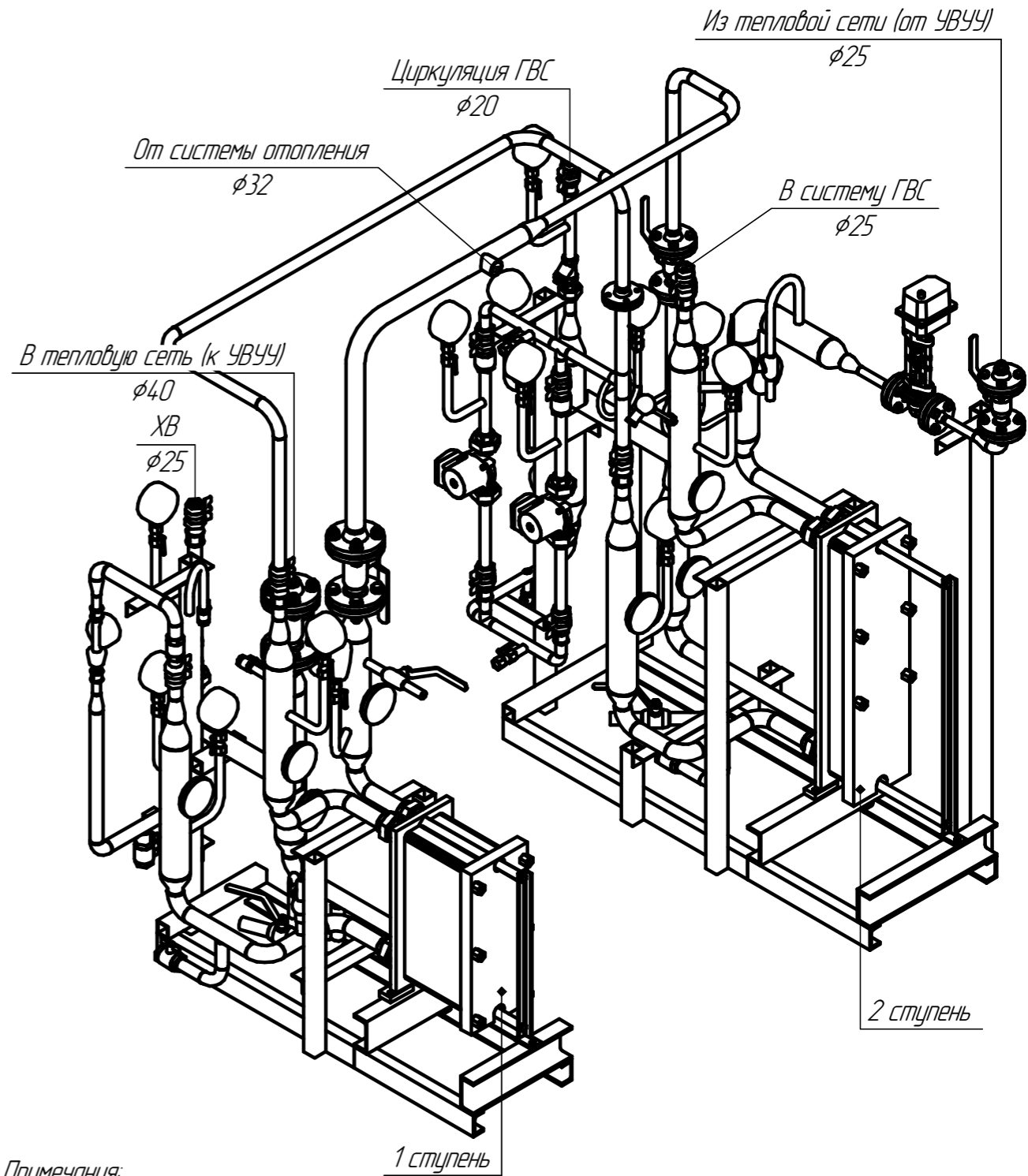
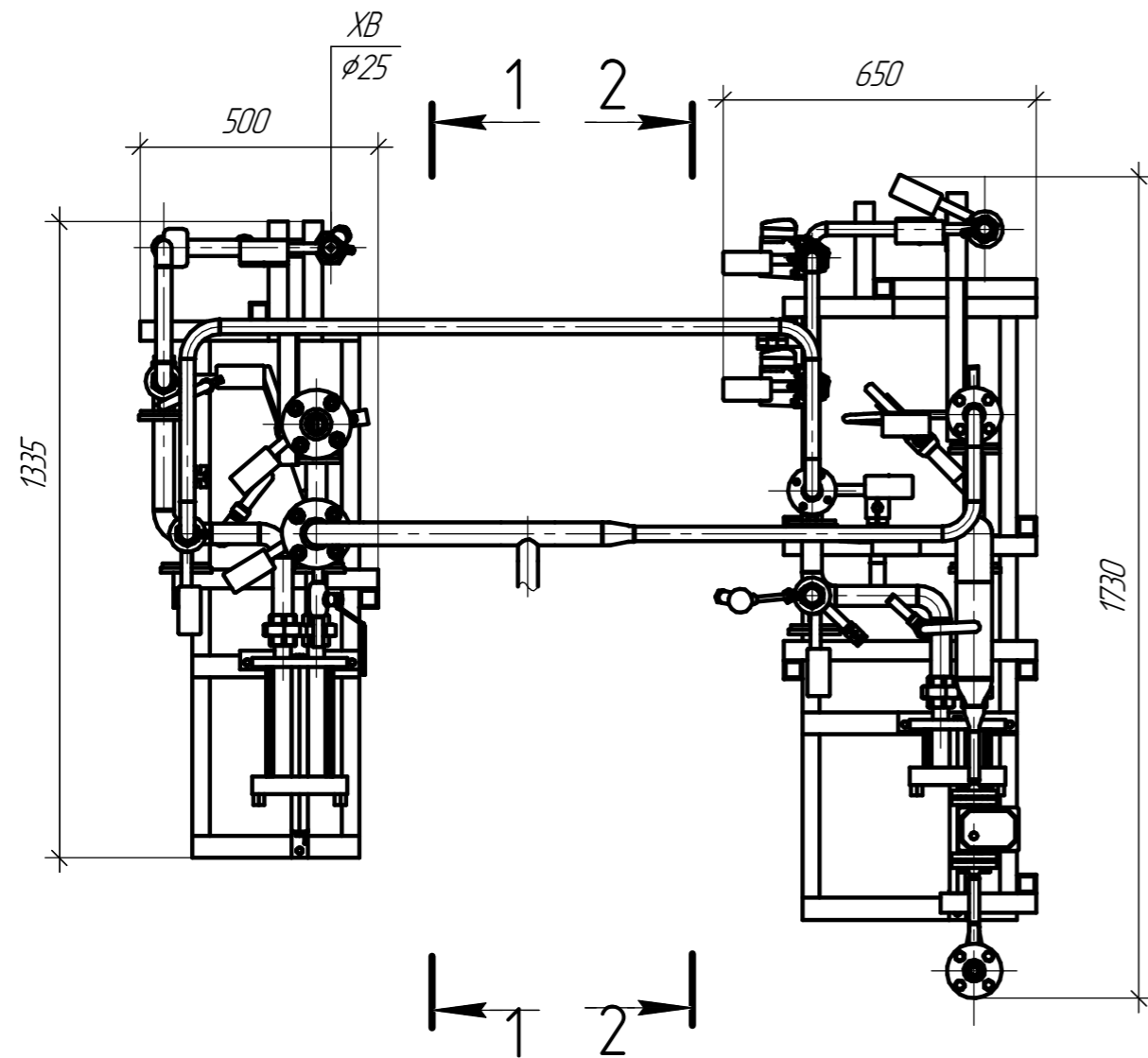


Вид сверху



Примечания:

1. Возможно изменение расположения блоков насосов и ПТО.
2. Внешний вид оборудования может меняться в зависимости от выбранных модели и производителя.
- 3.* - Высота блоков указана без соединительных трубопроводов.
4. Указанные размеры даны для справок. Перед заказом уточнить.

Кодовый номер	Диаметр тр-да теплоносителя, мм		Диаметр тр-да внутреннего контура, мм		
	T1	T2	B1	T3	T4
ДГВС (40/25/20)РТ(15)2Н(25)	25	40	25	25	20
Наименование блока	Габаритные размеры, мм				Масса, кг
	Длина	Ширина	Высота*		
ПТО 1 ступень	1335	500	1410		180
ПТО 2 ступень	1730	650	1760		270

ДГВС (40/25/20) РТ(15) 2Н(25)							
Узел ДГВС (2 отдельных ПТО)							
Изм.	Кол.ч.	Лист	№ док.	Подп.	Дата		
Разраб.		Давыдова		Кобз	01.23		
Проб.		Косогорова		С.И.	01.23		
Т. контр.		Шевляков		О.И.	01.23		
Н. контр.		Тюриков		М.В.	01.23		
Утв.		Косогорова		С.И.	01.23		
БИТП					Стадия	Лист	Листов
					Э	1	2
Габаритный чертеж (M1:15)					ООО НПО "ЭТРА"		

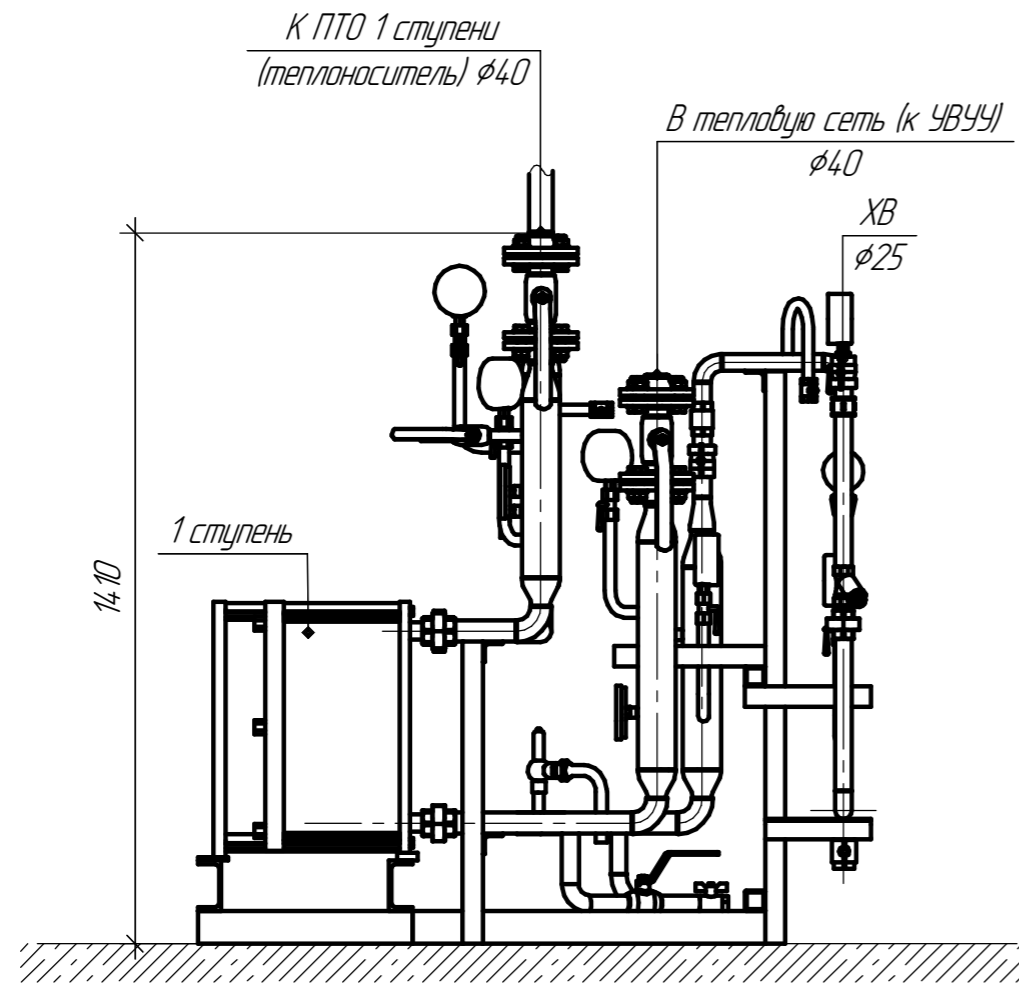
Согласовано

Взам. инв. №

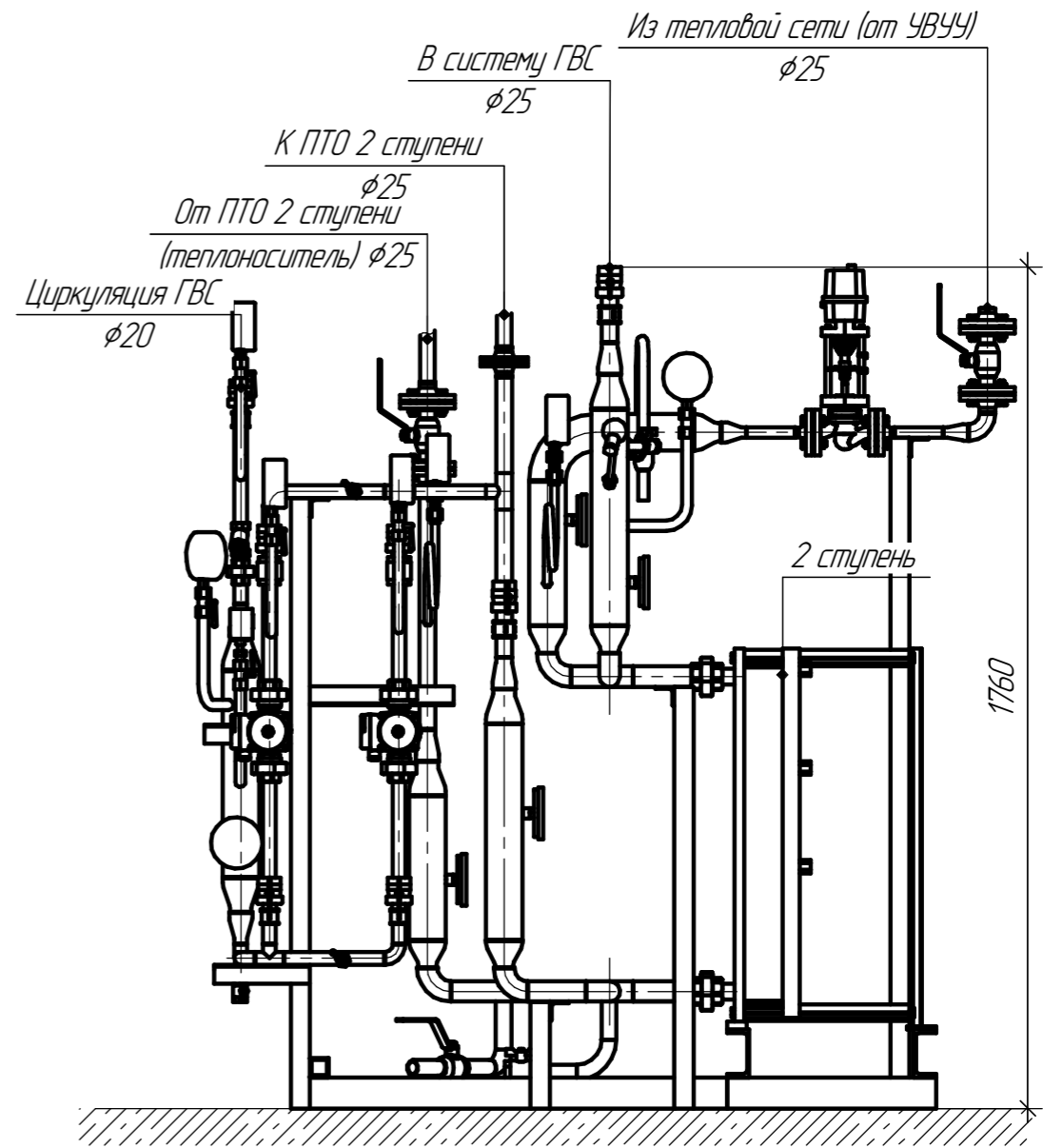
Подп. и дата

Инв. № подл.

1-1



2-2



Инв. № подл.	
Подп. и дата	
Взам. инв. №	

Примечания:

1. Возможно изменение расположения блоков насосов и ПТО.
2. Внешний вид оборудования может меняться в зависимости от выбранных модели и производителя.
- 3.*-Высота блоков указана без соединительных трубопроводов.
4. Указанные размеры даны для справок. Перед заказом уточнить.

Изм.	Кол.ч.	Лист	№ док.	Подп.	Дата

ДГВС (40/25/20) РТ(15) 2Н(25)