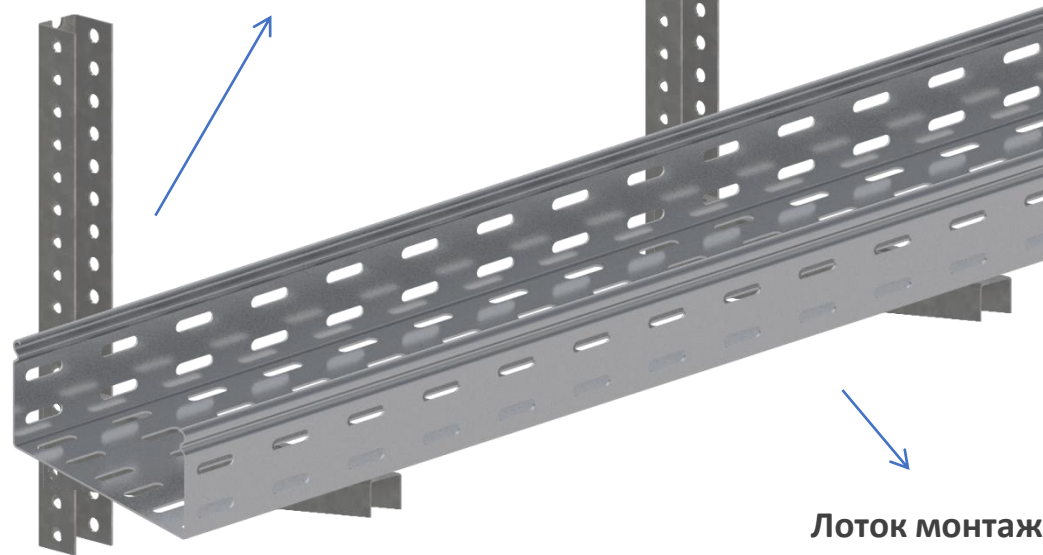


П-образный профиль



Лоток монтажный

Консоль гнутая

Стандартная серия электромонтажных изделий, является наиболее универсальной обеспечивая отличные несущие способности, наиболее презентабельный внешний вид. Является лучшим решением по соотношению «цена – качество». Консоли, П и С-образные профили. Лотки как с соединителями, так и с системой быстрый монтаж.

Серия «Стандарт»

- Лотки монтажные
- Лотки проволочные
- Короба электротехнические
- Консоли, П и С-образные профили
- Соединители, разделители, скобы
- Метизы
- Заглушки

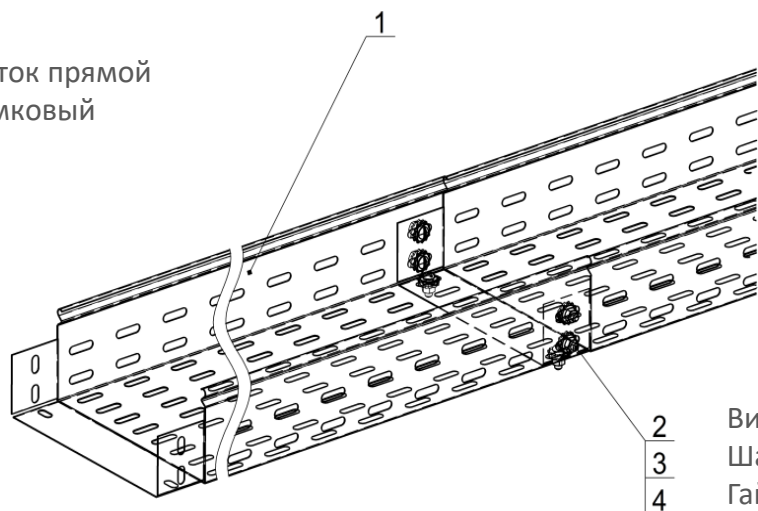
Соединения без соединителей

Быстрый монтаж

-50 мм на стыке



Лоток прямой
замковый



**Максимум
6 винтов**

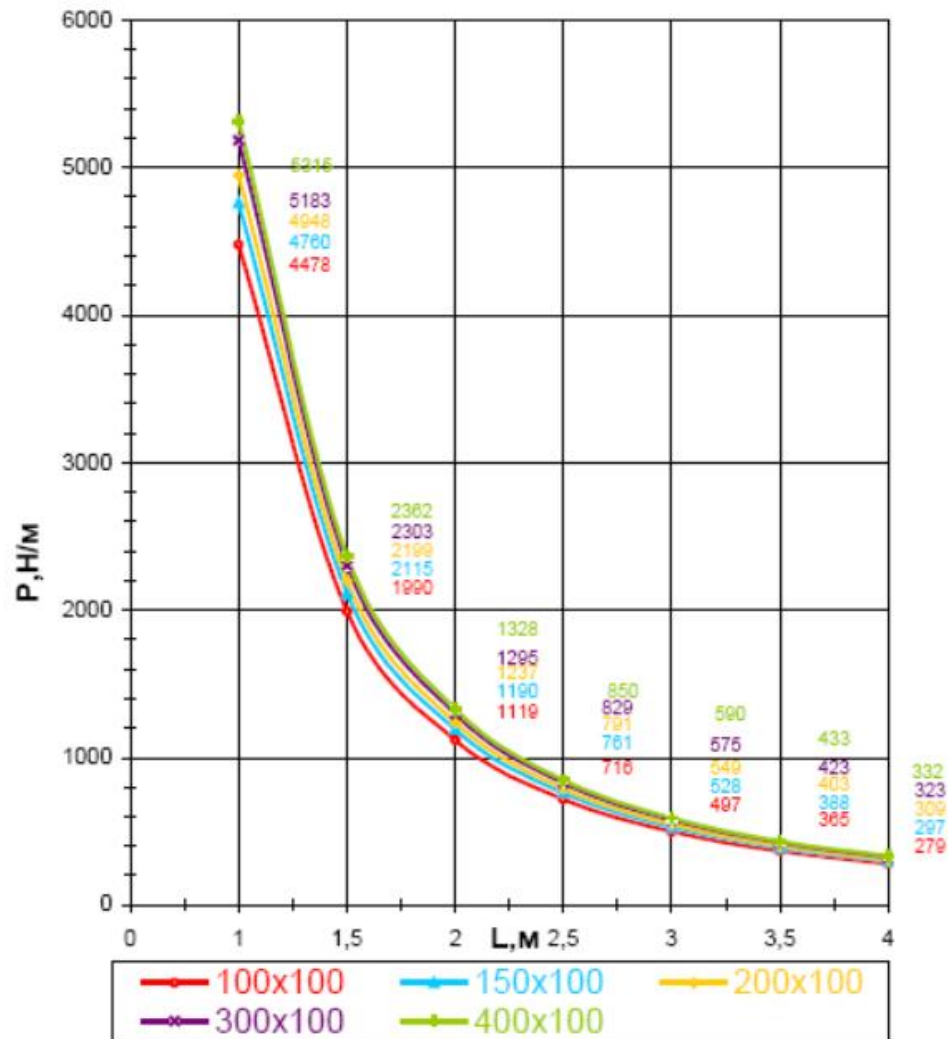
- | | |
|---|-------------------|
| 2 | Винт М6х16 |
| 3 | Шайба звездочка 6 |
| 4 | Гайка М6 |

Лотки металлические серии ЛП (лоток прямой) предназначены для прокладки проводов и кабелей напряжением до 1000 В и применяются для выполнения магистральных участков сетей, стояков, мостиков, ответвлений и спусков от основных лотковых трасс. Лотки устанавливают на сборных кабельных конструкциях, а также на конструкциях из монтажных перфорированных профилей и полос.

- Лотки прямые (перфорированные и неперфорированные, замковые, без соединителей)
- Лотки угловые, тройниковые, ответвительные, крестообразные
- Крышки лотков
- Аксессуары: соединители, разделители, скобы, заглушки

- Ширина лотков 50 - 600 мм
- Высота борта 50 - 200 мм
- Толщина стенок 0,55-2 мм
- Длина прямых лотков 2000; 3000 и 6000 мм
- Покрытие: горячий цинк, оцинкованный лист по методу Сендимира, полимерно-порошковая покраска, нержавеющая сталь

Нагрузки лотка монтажного, борт 100 мм



Лоток ЛМс-ПЗН(М) Ах100-0,7ц
Лоток ЛМс-ПЗ(М) Ах100-0,7ц

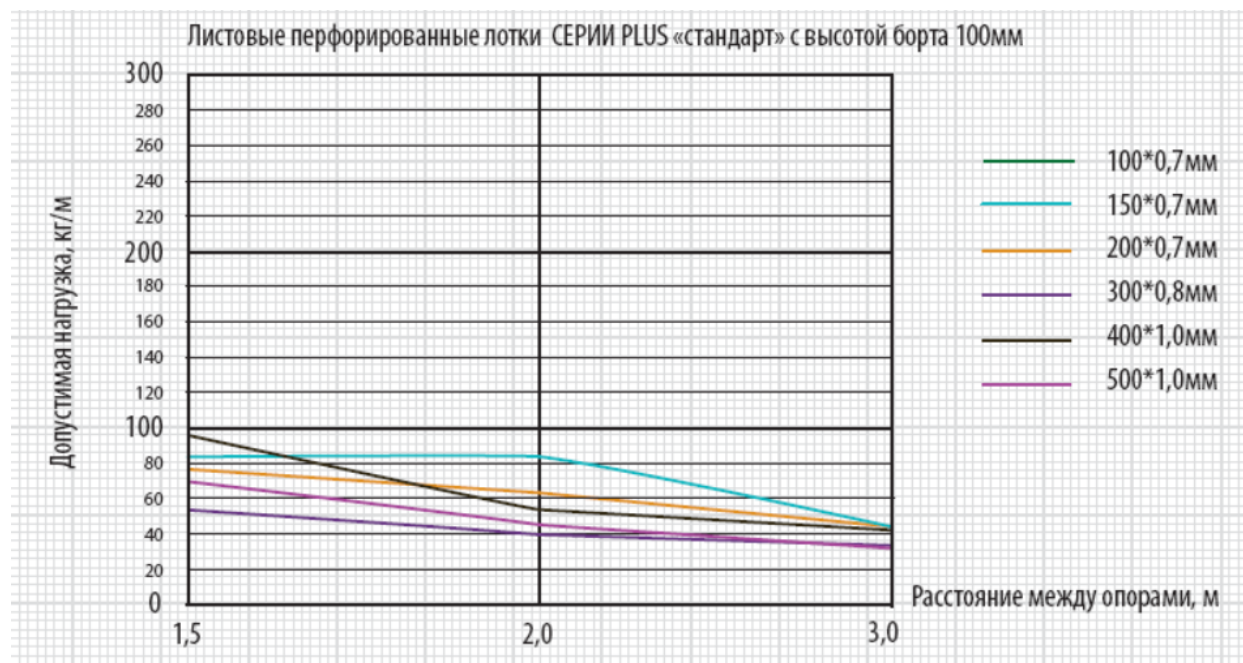
Нагрузка лотка с бортом 100 мм толщиной 0,7 мм на расстоянии 2 метра:

Аналог

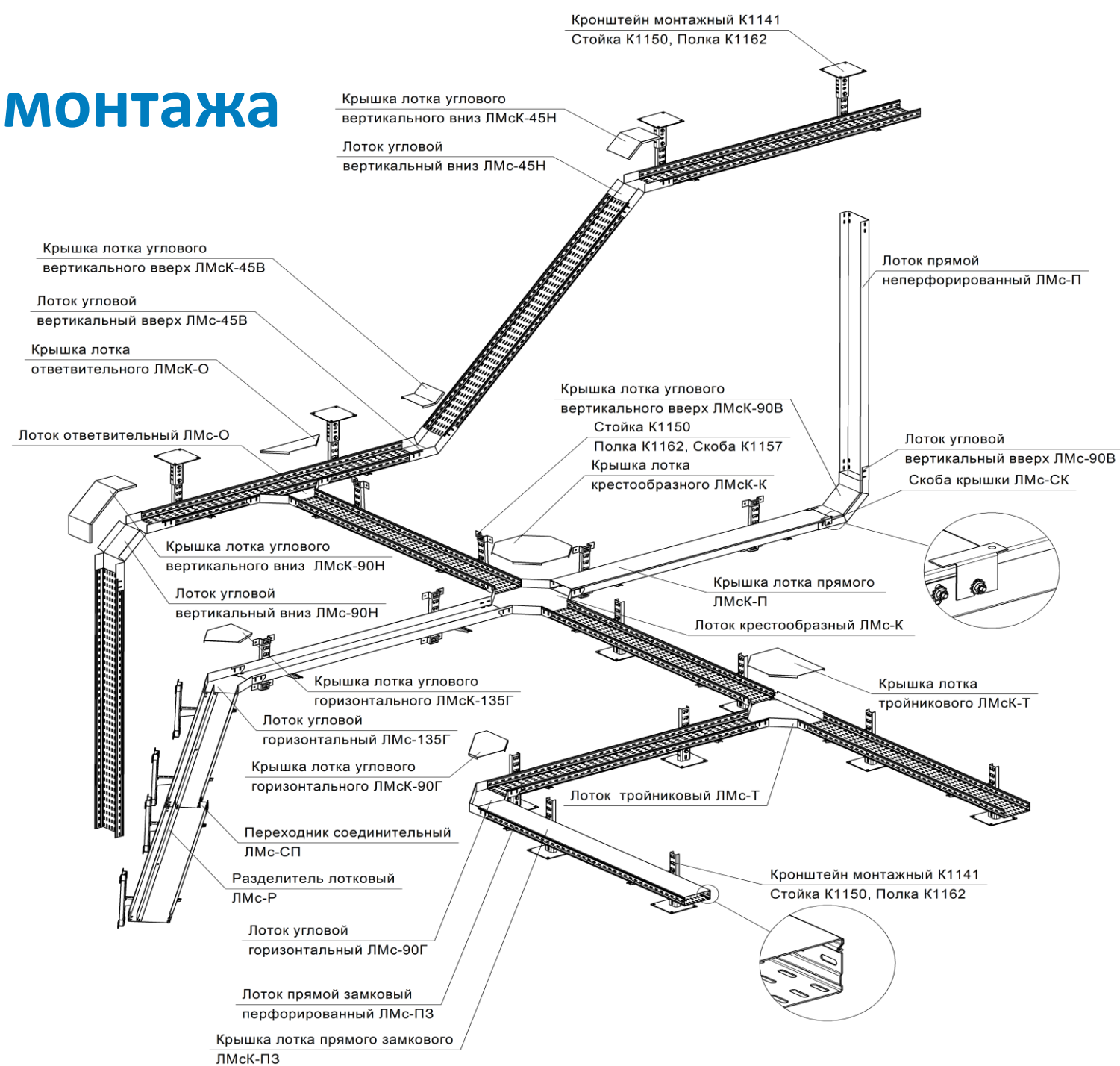
150 мм - 85 кг/м
200 мм - 60 кг/м

СОЭМИ

150 мм - 120 кг/м
200 мм - 125 кг/м



Пример монтажа



Сравнение с конкурентами

Аналоги

- DKC
- EAE-ELECTRIC
- OSTEC
- VERGOKAN
- IEK
- ОБО БЕТТЕРМАН
- ЕКА
- МЕКА

Другие

Название серии в НЛ

L5-Combitech

E-line KC

НЛО

KL / KLL / KS / KLIE

LLK

LG, LGN

НЛ / НЛК

KS20, KS80, KSR80

Л, ЛГ, ЛГГ, ЛН, ЛС, ЛЛ, ЛЛ,
ЛСЛ, ЛМТ, К, ЛЛЦ, ЛСП, RLU,
СЛ-0211

Название серии в ЛП

S5-Combitech

E-line UKS

ЛП (ЛПМЗТ)

KLIS / KLIG

CLP

MKS, MKSM WKSG, AZ, ВКК

ЛПМ

KRB, KRC

LMP, ЛП, ЛЛП, КСП, ЛМс-П,
ЛМТ, НЛП, RDS1, KSB, PNK,
LO, RLV, KGS, RL, 6000GX, AS