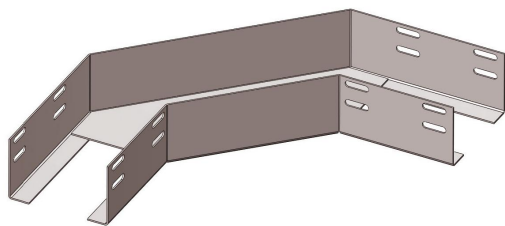


Лотки угловые для поворота трассы на 90° перфорированные КГ и глухие КГГ



НАЗНАЧЕНИЕ

Используются для поворота трассы кабельной линии на 90° в горизонтальной плоскости.

ОСНОВНОЕ КЛИМАТИЧЕСКОЕ ИСПОЛНЕНИЕ:

УЗ | УТ1,5 | УХЛ1

ТОЛЩИНА МЕТАЛЛА:

0,8 | 1,0 | 1,2 | 1,5



Соединяются с прямыми секциями восемью винтовыми соединениями, входящими в комплект поставки.

ТИП	РИС.	РАЗМЕРЫ ММ			ТОЛЩИНА МЕТАЛЛА ММ	МАССА КГ
		h	b	L		
КГ 75x65-90°	1	65	76	319	1,5	1,21
КГ 100x65-90°			101	344		1,36
КГ 150x65-90°			151	395		1,64
КГ 200x65-90°			201	444		2,00
КГ 250x65-90°			251	494		2,34
КГ 300x65-90°			301	544		2,77
КГ 400x65-90°			401	644		3,73
КГ 500x65-90°			501	744		4,87
КГ 600x65-90°			601	844		6,24
КГГ 75x65-90°	2	65	76	319	1,5	1,23
КГГ 100x65-90°			101	344		1,38
КГГ 150x65-90°			151	395		1,68
КГГ 200x65-90°			201	444		2,07
КГГ 250x65-90°			251	494		2,43
КГГ 300x65-90°			301	544		2,93
КГГ 400x65-90°			401	644		3,93
КГГ 500x65-90°			501	744		5,17
КГГ 600x65-90°			601	844		6,69

РИС. 1. КГ-90°

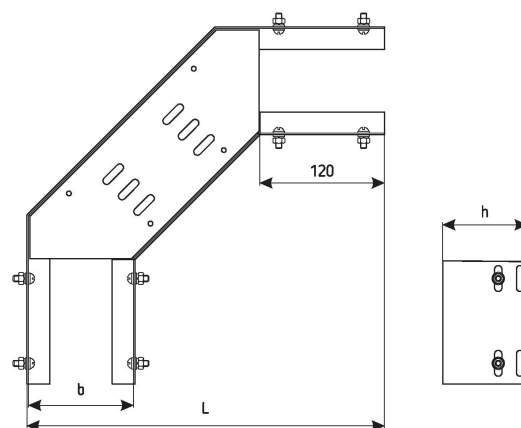


РИС. 2. КГГ-90°

