

Короба для поворота трассы вверх на 90° U1107

НАЗНАЧЕНИЕ

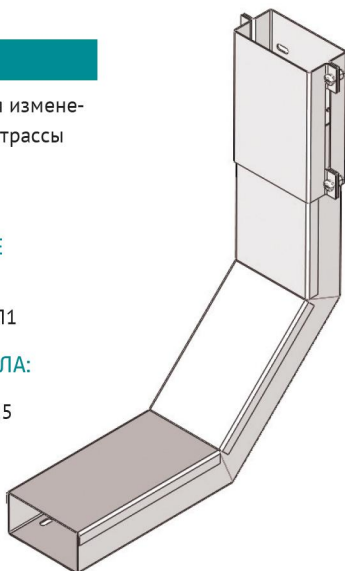
Используются для изменения направления трассы вверх.

ОСНОВНОЕ КЛИМАТИЧЕСКОЕ ИСПОЛНЕНИЕ:

УЗ | УТ1,5 | УХЛ1

ТОЛЩИНА МЕТАЛЛА:

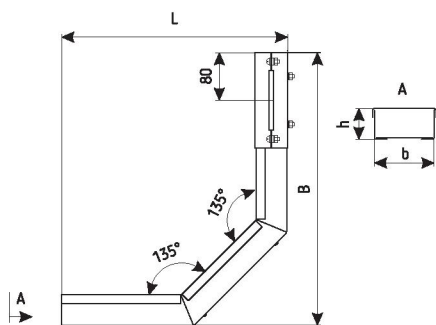
0,8 | 1,0 | 1,2 | 1,5



Присоединяются к коробу монтажному при помощи соединителя.



Соединитель с восемью винтовыми соединениями входит в комплект поставки.



ТИП	РАЗМЕРЫ				ТОЛЩИНА МЕТАЛЛА	МАССА
	ММ					
	h	b	L	H		
У1107 100x50-90°	50	100	379	457	1,5	3,31
У1107 150x50-90°		150				4,23
У1107 200x50-90°		200				5,14
У1107 100x100-90°	100	100	379	457	1,5	4,00
У1107 150x100-90°		150				4,68
У1107 200x100-90°		200				5,36

Короба для поворота трассы вниз на 90° U1108

НАЗНАЧЕНИЕ

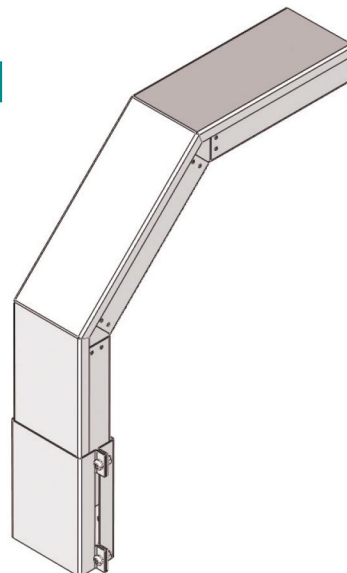
Используются для изменения направления трассы вниз.

ОСНОВНОЕ КЛИМАТИЧЕСКОЕ ИСПОЛНЕНИЕ:

УЗ | УТ1,5 | УХЛ1

ТОЛЩИНА МЕТАЛЛА:

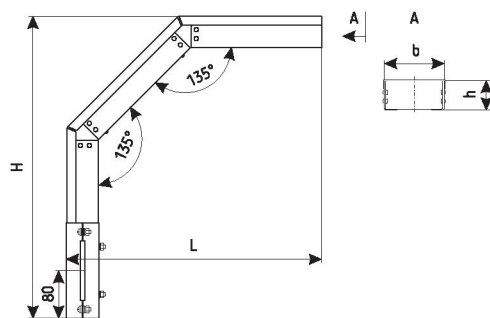
0,8 | 1,0 | 1,2 | 1,5



Присоединяются к коробу монтажному при помощи соединителя.



Соединитель с восемью винтовыми соединениями входит в комплект поставки.



ТИП	РАЗМЕРЫ				ТОЛЩИНА МЕТАЛЛА	МАССА
	ММ					
	h	b	L	H		
У1108 100x50-90°	50	100	428	507	1,5	3,71
У1108 150x50-90°		150				4,71
У1108 200x50-90°		200				5,75
У1108 100x100-90°	100	100	478	557	1,5	5,02
У1108 150x100-90°		150				6,08
У1108 200x100-90°		200				7,15

