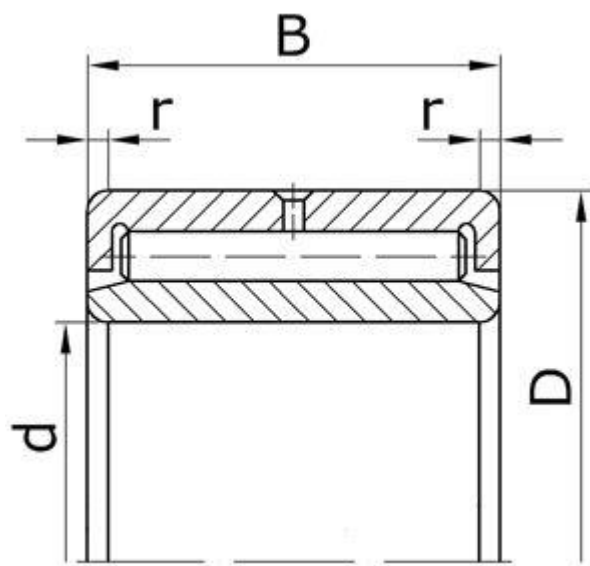


Подшипники роликовые радиальные игольчатые однорядные с наружным и внутренним кольцами без сепаратора



d - диаметр отверстия внутреннего кольца подшипника;
 D - номинальный диаметр наружной цилиндрической поверхности наружного кольца;
 B - номинальная ширина подшипника;
 r - номинальная координата монтажной фаски.

Основные размеры подшипников

Обозначение		Размеры, мм				Масса, кг
по ГОСТу	международное	d	D	B	r	
Серия ширин 4 , серия диаметров 1 .						
4074103	-	17	35	18	0,5	0,098
4074104	-	20	42	22	1,0	0,176
4074105	-	25	47	22	1,0	0,200
4074106	-	30	55	25	1,5	0,311
4074107	-	35	62	27	1,5	0,419
4074108	-	40	68	28	1,5	0,495
4074109	-	45	75	30	1,5	0,631
4074110	-	50	80	30	1,5	0,687
4074111	-	55	90	35	2,0	0,965
4074112	-	60	95	35	2,0	1,113
4074113	-	65	100	35	2,0	1,187
4074114	-	70	110	40	2,0	1,740
4074115	-	75	115	40	2,0	1,800
4074116	-	80	125	45	2,0	2,460
4074117	-	85	130	45	2,0	2,580
Серия ширин 4 , серия диаметров 8 .						
4074820	-	100	125	25	1,5	0,820
4074822	-	110	140	30	1,5	1,180
4074824	-	120	150	30	1,5	1,280
4074826	-	130	165	35	2,0	1,940
4074828	-	140	175	35	2,0	2,080
4074830	-	150	190	40	2,0	2,980
4074832	-	160	200	40	2,0	3,260