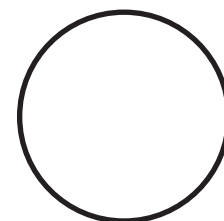


Светодиодная коммутаторная лампа СКЛ 4Б-БП-1-12

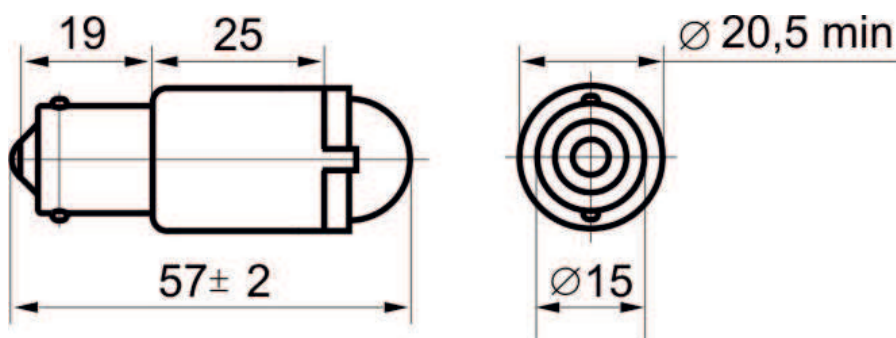
Внешний вид



Цвет свечения
(белый)



Габаритные размеры



Технические параметры

Род тока	Рабочий ток, мА	Сила света, мкд	Рабочее напряжение, В
Постоянный (DC)	20	50	12

Светодиодные коммутаторные лампы СКЛ 4 с цоколем В15s применяются на предприятиях энергетики, транспорта, радиоэлектроники и т. д.