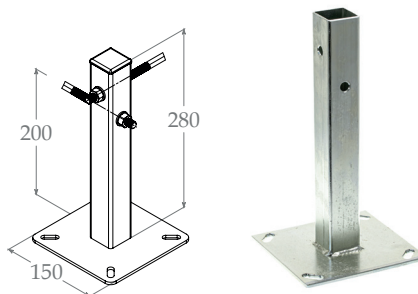


Якорь с основанием натяжная стойка ЗРОС

Ширина, В, мм	Высота, Н, мм	Длина, L, мм	Толщина, S, мм	Масса, кг	Артикул	Наименование
150	150	280	40	1,325	H0800029501	ЗРОС.150.150.280.40.1
					H0800029605	ЗРОС.150.150.280.40.5
					H0800029709	ЗРОС.150.150.280.40.9

Данный тип стойки предназначен для создания жесткой точки на горизонтальной или вертикальной поверхности. Он крепится на поверхности при помощи саморезов, болтов или гвоздей и сочетается с натяжителями, имеющими натяжную шпильку диаметром до 10 мм. Данный тип стойки обеспечивает надежное удержание электрического проводника и защиту от механических повреждений.

Характеристики присоединяемых элементов	Натяжитель диаметром до 10 мм
Комплектация метизами	Без метизов

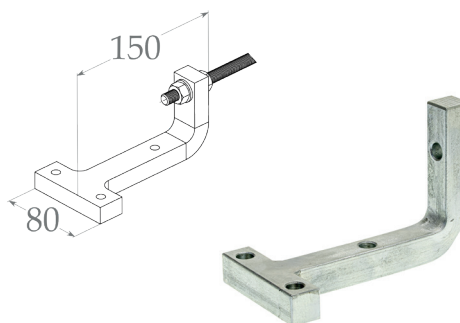


Якорь прикручиваемый ЗРП

Ширина, В, мм	Высота, Н, мм	Толщина, S, мм	Длина, L, мм	Масса, кг	Артикул	Наименование
80	150	16	70	0,855	H0800027501	ЗРП.80.70.150.16.1
					H0800027605	ЗРП.80.70.150.16.5
					H0800027709	ЗРП.80.70.150.16.9
			150	1,107	H0800028101	ЗРП.80.150.150.16.1
					H0800028205	ЗРП.80.150.150.16.5
					H0800028309	ЗРП.80.150.150.16.9

Данный тип якоря предназначен для создания жесткой точки на поверхности фасада или на элементах металлоконструкций. Он крепится на поверхности при помощи саморезов, болтов или гвоздей и сочетается с натяжителями, имеющими натяжную шпильку диаметром до 10 мм.

Характеристики присоединяемых элементов	Натяжитель диаметром до 10 мм
Комплектация метизами	Без метизов

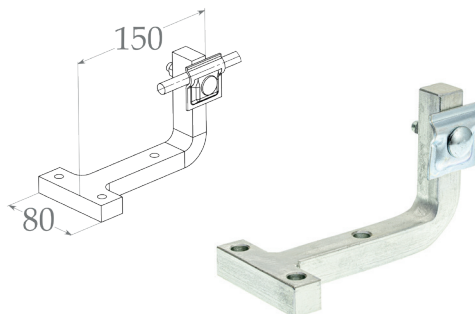


Якорь прикручиваемый с блокиратором ЗРПБ

Ширина, В, мм	Высота, Н, мм	Толщина, S, мм	Длина, L, мм	Масса, кг	Артикул	Наименование
80	150	16	70	0,919	H0800027801	ЗРПБ.80.70.150.16.1
					H0800027905	ЗРПБ.80.70.150.16.5
					H0800028009	ЗРПБ.80.70.150.16.9
			150	1,171	H0800028401	ЗРПБ.80.150.150.16.1
					H0800028505	ЗРПБ.80.150.150.16.5
					H0800028609	ЗРПБ.80.150.150.16.9

Данный тип якоря предназначен для создания жесткой точки на поверхности фасада или на элементах металлоконструкций. Он способен выступать в качестве держателя электрического проводника, обеспечивая надежное удержание и защиту от механических повреждений. Данный тип якоря крепится на поверхности при помощи саморезов, болтов или гвоздей. Данный тип якоря универсален и может использоваться для монтажа проводников различного диаметра.

Характеристики присоединяемых элементов	Проводник диаметром от 6 до 8 мм
Комплектация метизами	Болт М10х40 - 1 шт.; Гайка М10 - 1 шт.



Варианты исполнения:

- Горячее цинкование
- Термодиффузионное покрытие
- Гальванопокрытие

Пример записи при заказе якоря прикручиваемого шириной 80 мм, длиной 150 мм, толщиной 16 мм, высотой 150 мм, гальванопокрытие: **Якорь прикручиваемый ЗРП.80.150.150.16.5 артикул H0800028205).**