

Стационарная цилиндрическая аналоговая мини-камера с технологией LightHunter и ИК-подсветкой, HD, 4МП

UHD-B24-AF28(40)LM



Введение

Модель UHD-B24-AF28(40)LM — это стационарная цилиндрическая аналоговая мини-камера с технологией LightHunter, ИК-подсветкой и высокопроизводительной 1/3-дюймовой CMOS-матрицей, HD, 4МП. Поддерживает TVI/AHD/CVI/CVBS, благодаря чему эффективно повышается адаптируемость изделия и расширяется диапазон характеристик сетевых решений. С применением SVV-75-3 или коаксиальных кабелей других типов камера способна при минимальных затратах обеспечивать передачу HD-видео в высоком разрешении на большие расстояния с защитой от помех без задержки по времени. Она оборудована ИК-фильтром с автоматическим переключением (ICR), который обеспечивает съемку в цвете в дневное время и черно-белую съемку в ночное время. Камера также поддерживает захват аудио и синхронную передачу аудио и видео.

Функции

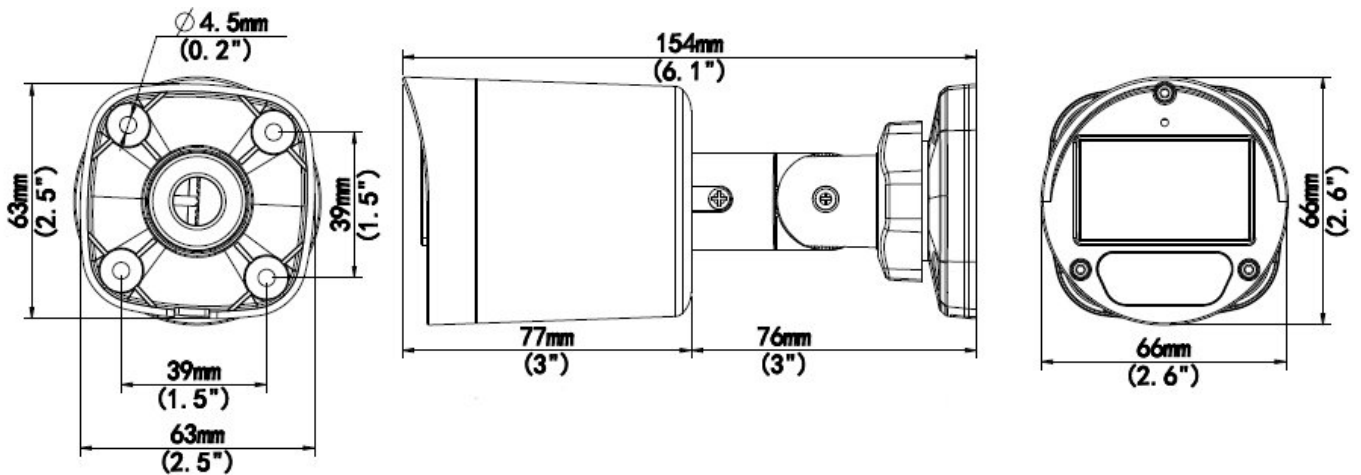
- + Высококачественная съемка с разрешением 4МП
- + TVI/AHD/CVI/CVBS
- + Поддерживается автоматически убираемый ИК-фильтр (ICR)
- + Наблюдение с LightHunter благодаря высокочувствительной матрице
- + Поддерживается горизонтальный переворот на 180° и вертикальный переворот на 180°
- + Удобное в использовании OSD-меню настройки
- + Защита корпуса от проникновения воды и пыли по классу IP67, высокая надежность
- + OSD-меню настройки на 11 языках
- + Встроенный микрофон дает возможность передавать высококачественный звук по коаксиальным кабелям

Технические характеристики

Модель	UHD-B24-AF28LM	UHD-B24-AF40LM
Матрица		
Количество пикселей	4МП	
Размер	1/3"	
Чувствительность	0,005 лк (F1.6, AGC вкл.)	
	0 лк (с ИК-подсветкой)	
Объектив		

Объектив	2,8 мм	4,0 мм
Крепление объектива	M12	
Угол обзора	По горизонтали: 97,7° по вертикали: 54,9° по диагонали: 111,9°	По горизонтали: 81,1° по вертикали: 41,0° по диагонали: 94,4°
Подсветка		
Подсветка	Два ИК-диода	
Дальность подсветки	40 м	
Срок службы	≥ 60 000 часов	
Видео		
Разрешение	4МП: 2560 (гор.)×1440 (верт.) 1080P: 1920 (по горизонтали)×1080 (по вертикали)	
Частота кадров	TVI/AHD/CVI: 4МП/25 к/с (по умолчанию), 4МП/30 к/с, 1080P/25 к/с, 1080P/30 к/с CVBS: PAL, NTSC	
Скорость затвора	PAL: 1/25 с - 1/50000 с NTSC: 1/30 с - 1/50000 с	
Изображение		
Режим экспозиции	Четыре режима: «Глобальный» (по умолчанию), BLC, HLC, DWDR	
День/ночь	Три режима: «Авто» (по умолчанию), «День», «Ночь»	
Цифровое уменьшение шума	2D	
Баланс белого	Два режима: «Авто» (по умолчанию), «Ручной»	
WDR	DWDR	
Умная ИК-подсветка	Поддерживается	
Переворот	Поддерживается горизонтальный переворот на 180° и вертикальный переворот на 180°	
Аудио		
Микрофон	Встроенный микрофон	
Аудио камеры	TVI: 4МП/25 к/с, 4МП/30 к/с, 1080P/25 к/с, 1080P/30 к/с CVI: 4МП/25 к/с, 4МП/30 к/с	
Интерфейс		
Питание	5,5 мм интерфейс питания	
Видеовыход	BNC, поддерживает TVI/AHD/CVI/CVBS	
Условия эксплуатации		
Температура	От -40 до +60 °С	
Влажность	≤95%, (отн., без конденсации)	
Защита от перенапряжения	4 кВ	
Защита от проникновения	IP67	
Общие характеристики		
Питание	12 В пост. тока (±25%) с защитой от обратной полярности, макс. 3,5 Вт	
Монтаж	3D-кронштейн в комплекте, накладной монтаж (по умолчанию), опционально распределительная коробка, кронштейн для крепления на столб	
Размеры	154 x 66 x 66 мм (Д x Ш x В)	
Материал	Металл и пластик	
Масса	240 г	
Соответствие сертификатам	CE, FCC, UL	

Размеры



UHD-B24-AF28(40)LM

Вспомогательные приспособления

TR-JB05-A-IN
Распределительная коробка



TR-UP06-B-IN
Крепление на столбе



TR-UP06-C-IN
Крепление на столбе



TR-A01-IN
Водонепроницаемые соединения



TR-UC08-C
Крепление на углу



PWR-DC1201A-UK
Адаптер питания с вилкой стандарта Великобритании



PWR-DC1201A-US
Адаптер питания с вилкой стандарта США

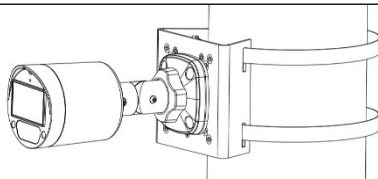


PWR-DC1201A-EU
Адаптер питания с вилкой стандарта ЕС

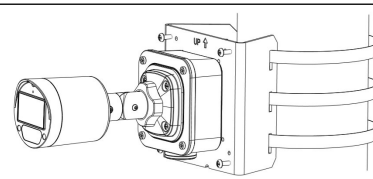


Монтаж

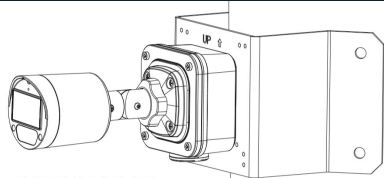
TR-UP06-B-IN



TR-JB05-A-IN+TR-UP06-C-IN



TR-JB05-A-IN+TR-UC08-C

**Zhejiang Uniview Technologies Co., Ltd.**

Building No. 369, Xietong Road, Xixing Sub-district, Binjiang District, Hangzhou City, Zhejiang Province, China (310051) (Ханчжоу, Чжэцзян, Китай)

Эл. почта: overseasbusiness@uniview.com; globalsupport@uniview.com

<https://www.uniview.com>

©2023 Zhejiang Uniview Technologies Co., Ltd. Все права защищены.

*Информация о характеристиках изделия и его наличии может быть изменена без предварительного уведомления.