



РАСХОДОМЕР-СЧЕТЧИК
ЭЛЕКТРОМАГНИТНЫЙ

ВЗЛЕТ ЭР Лайт М



РУКОВОДСТВО ПО ЭКСПЛУАТАЦИИ

Часть I

ШКСД.407212.006 РЭ1



EAC

Россия, Санкт-Петербург

Сделано в России

**Система менеджмента качества АО «Взлет»
сертифицирована на соответствие
ГОСТ Р ИСО 9001-2015 (ISO 9001:2015)
органом по сертификации ООО «Тест-С.-Петербург»,
на соответствие СТО Газпром 9001-2018
органом по сертификации АС «Русский Регистр»**



АО «Взлет»

ул. Трефолева, 2 БМ, г. Санкт-Петербург, РОССИЯ, 198097

E-mail: mail@vzljot.ru

www.vzljot.ru

Call-центр ☎ 8 - 8 0 0 - 3 3 3 - 8 8 8 - 7

бесплатный звонок оператору

для соединения со специалистом по интересующему вопросу

СОДЕРЖАНИЕ

ВВЕДЕНИЕ.....	4
ГАРАНТИИ ИЗГОТОВИТЕЛЯ	5
ОБОЗНАЧЕНИЕ ИСПОЛНЕНИЙ	6
1. ОПИСАНИЕ И РАБОТА.....	7
1.1. Назначение.....	7
1.2. Технические характеристики.....	8
1.3. Метрологические характеристики	10
1.4. Состав.....	11
1.5. Устройство и работа	12
1.5.1. Принцип работы.....	12
1.5.2. Устройство расходомера	13
1.5.3. Уровни доступа	14
1.5.4. Внешние связи.....	14
1.5.5. Регистрация результатов работы	17
1.5.6. Сервисные функции	18
1.5.7. Конструкция.....	18
1.6. Маркировка и пломбирование	21
2. ИСПОЛЬЗОВАНИЕ ПО НАЗНАЧЕНИЮ.....	23
2.1. Эксплуатационные ограничения.....	23
2.2. Выбор типоразмера расходомера	24
2.3. Подготовка к работе	28
2.4. Порядок работы	29
3. ТЕХНИЧЕСКОЕ ОБСЛУЖИВАНИЕ	30
4. УПАКОВКА, ХРАНЕНИЕ И ТРАНСПОРТИРОВАНИЕ.....	32
5. МЕТОДИКА ПОВЕРКИ	33
ПРИЛОЖЕНИЕ А. Значения измеряемого расхода.....	34
ПРИЛОЖЕНИЕ Б. Вид расходомера	36
ПРИЛОЖЕНИЕ В. Схема оконечных каскадов универсальных выходов.....	51
ПРИЛОЖЕНИЕ Г. Источники вторичного питания.....	52
ПРИЛОЖЕНИЕ Д. Рекомендуемые настройки выходов расходомера при подключении к тепловычислителю «ВЗЛЕТ ТСРВ».....	54
ПРИЛОЖЕНИЕ Е. Метрологические характеристики всех исполнений расходомеров.....	55

Настоящий документ распространяется на расходомеры-счетчики электромагнитные ВЗЛЕТ ЭР Лайт М (далее – расходомеры) и предназначен для ознакомления с устройством и порядком их эксплуатации, а также методикой поверки.

В связи с проводимыми конструктивными доработками и усовершенствованиями в расходомере возможны отличия от настоящего руководства, не влияющие на метрологические характеристики и функциональные возможности изделия.

ПЕРЕЧЕНЬ ПРИНЯТЫХ СОКРАЩЕНИЙ

DN	- диаметр номинальный;
ЖКИ	- жидкокристаллический индикатор;
ИБ	- измерительный блок;
ИВП	- источник вторичного питания;
ОИАЭ	- объект использования атомной энергии;
ОС	- операционная система;
ППР	- первичный преобразователь расхода;
ЭДС	- электродвижущая сила;
ЭМР	- электромагнитный расходомер.

* * *

- *Расходомер-счетчик электромагнитный ВЗЛЕТ ЭР Лайт М зарегистрирован в Государственном реестре средств измерений РФ под №85267-22.*
- *Расходомер-счетчик электромагнитный ВЗЛЕТ ЭР Лайт М разрешен к применению для учета теплоносителя в водяных системах теплоснабжения.*
- *Расходомер-счетчик электромагнитный ВЗЛЕТ ЭР Лайт М разрешен к применению на производственных объектах в соответствии правилами промышленной безопасности.*
- *Расходомер-счетчик электромагнитный ВЗЛЕТ ЭР Лайт М соответствует требованиям Технического регламента Таможенного союза ТР ТС 020/2011 «Электромагнитная совместимость технических средств».*
- *Расходомер-счетчик электромагнитный ВЗЛЕТ ЭР Лайт М соответствует требованиям Технического регламента Таможенного союза ТР ТС 032/2011 «О безопасности оборудования, работающего под избыточным давлением».*
- *Присоединительная арматура ВЗЛЕТ КПА соответствует требованиям нормативных документов.*

Удостоверяющие документы размещены на сайте www.vzljot.ru

ГАРАНТИИ ИЗГОТОВИТЕЛЯ

- I. Изготовитель гарантирует соответствие расходомеров ВЗЛЕТ ЭР Лайт М всех исполнений техническим условиям в пределах гарантийного срока, указанного в паспорте на изделие, при соблюдении следующих условий:
 1. Хранение, транспортирование, монтаж и эксплуатация изделия осуществляются в соответствии с требованиями эксплуатационной документации.
 2. Монтаж и пусконаладочные работы проведены специализированной организацией, сотрудники которой прошли обучение на предприятии-изготовителе, и имеют сертификат на выполнение данного вида работ.

- II. В случае выхода оборудования из строя, гарантийный ремонт производится в головном или региональных сервисных центрах, авторизованных по работе с оборудованием торговой марки Взлет, при соблюдении условий эксплуатации и требований, указанных в эксплуатационной документации.

- III. Изготовитель не несет гарантийных обязательств в следующих случаях:
 - а) отсутствует паспорт на изделие;
 - б) изделие имеет механические повреждения;
 - в) изделие хранилось, транспортировалось, монтировалось или эксплуатировалось с нарушением требований эксплуатационной документации на изделие;
 - г) было допущено замерзание (переход в твердое фазовое состояние) контролируемой жидкости в проточной части изделия;
 - д) отсутствует или повреждена пломба с клеймом госповерителя;
 - е) изделие или его составная часть подвергалось разборке или доработке;
 - ж) гарантия не распространяется на расходные материалы и детали, имеющие ограниченный срок службы.

Информация по сервисному обслуживанию представлена на сайте [http: www.vzljot.ru](http://www.vzljot.ru) в разделе **Сервис**.

ОБОЗНАЧЕНИЕ ИСПОЛНЕНИЙ

Обозначение исполнений расходомеров ВЗЛЕТ ЭР Лайт М с использованием буквенно-числового кода приведено на рис.1.

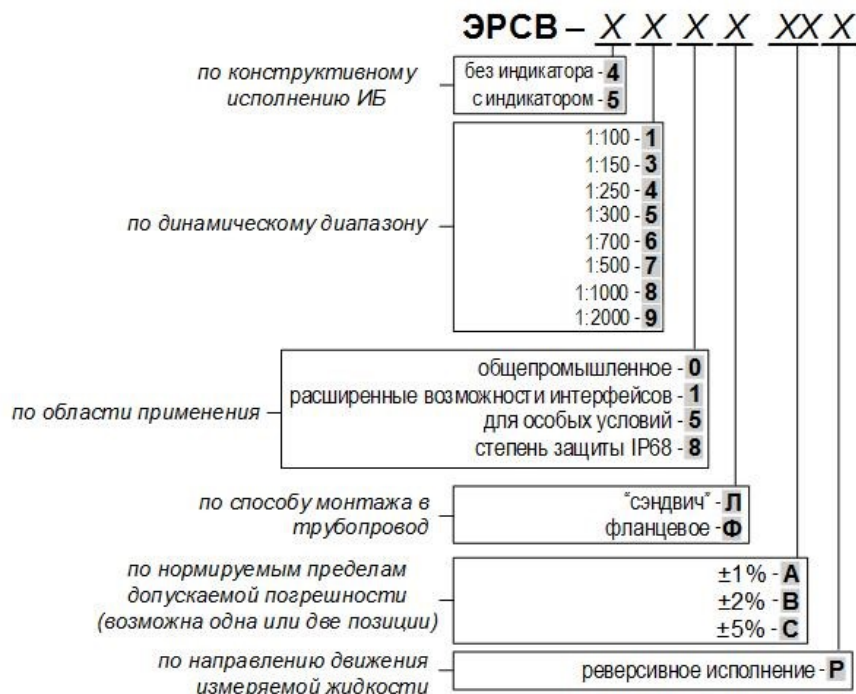


Рис.1. Структура буквенно-числового кода исполнений электромагнитных расходомеров ВЗЛЕТ ЭР Лайт М.

Например, обозначение **ЭРСВ-541Ф ВР** соответствует исполнению расходомера:

- с индикатором (-**5XXX XX**);
- выполняющего измерения среднего объемного расхода в динамическом диапазоне 1:250 (-**X4XX XX**);
- расширенные возможности интерфейсов (-**XX1X XX**);
- с фланцевым присоединением (-**XXXФ XX**);
- обеспечивающего измерения среднего объемного расхода с допускаемой погрешностью ±2% (-**XXXX ВХ**);
- устанавливаемого в трубопроводах с реверсивным потоком жидкости (**XXXX ХР**).

Типовое исполнение расходомеров – ЭРСВ-Х4ХХ ХХ (динамический диапазон 1:250) и ЭРСВ-Х7ХХ ХХ (динамический диапазон 1:500). Все остальные исполнения расходомеров выпускаются исключительно по специальному заказу.

Пределы допускаемых погрешностей и динамические диапазоны всех исполнений расходомеров ВЗЛЕТ ЭР Лайт М приведены в Приложении Е.

1. ОПИСАНИЕ И РАБОТА

1.1. Назначение

- 1.1.1. Расходомер-счетчик электромагнитный ВЗЛЕТ ЭР Лайт М предназначен для измерения среднего объемного расхода и объема горячей и холодной воды, бытовых стоков, а также других неагрессивных электропроводящих жидкостей в широких диапазонах температур и проводимостей.
- 1.1.2. Основная сфера применения расходомеров ВЗЛЕТ ЭР Лайт М – в составе теплосчетчиков, измерительных систем, автоматизированных систем управления технологическими процессами в энергетике, атомной промышленности, коммунальном хозяйстве и т.д.
- 1.1.3. Расходомеры могут устанавливаться как в металлические, так и в пластиковые (металлопластиковые) трубопроводы.
- 1.1.4. По заказу расходомеры могут быть настроены для измерения параметров реверсивного потока с выдачей сигнала направления потока.

1.2. Технические характеристики

1.2.1. Технические характеристики расходомера приведены в табл.1.

Таблица 1

Наименование параметра	Значение параметра												
	10	15	20	25	32	40	50	65	80	100	150	200	300
1. Диаметр номинальный (типоразмер), DN													
2. Наибольший измеряемый средний объемный расход, $Q_{\text{наиб}}$, М ³ /ч	2,83 3,40*	6,37 7,64*	11,32 13,58*	17,69 21,23* 8,9**	28,98 34,78* 14,5**	45,28 54,34*	70,75 84,90* 35,4**	119,6 143,5*	181,1 217,3*	283 339,6*	636,8 764,1*	1132 1358*	2547 3056*
3. Чувствительность расходомера по скорости потока, м/с	0,01												
4. Давление в трубопроводе, МПа	не более 2,5												
5. Удельная проводимость рабочей жидкости, См/м	не менее $5 \cdot 10^{-4}$												
6. Температура рабочей жидкости, °С	от минус 10 до 150												
7. Напряжение питания постоянного тока, В	24 (см. п.1.2.4)												
8. Потребляемая мощность, Вт	не более 5												
9. Средняя наработка на отказ, ч	100 000												
10. Средний срок службы, лет	12												

ПРИМЕЧАНИЯ:

- В таблице приведены значения наибольшего объемного расхода для следующих значений скорости потока рабочей жидкости:
 - 5 м/с – значения расхода отмечены символами «**»; относятся к расходомерам со специальными конструктивными элементами (вставками), сужающими проходное сечение проточной части (см. рис.Б.8 Приложения Б);
 - 10 м/с – значения расхода без пометок;
 - 12 м/с – значения расхода отмечены символом «*»; относятся к расходомерам исполнений ЭРСВ-ХХ5Х (для особых условий применения).
 - Значения измеряемого расхода для типовых исполнений расходомера приведены в табл.А.1.
- 1.2.2. Расходомеры исполнений ЭРСВ-5ХХХ (с индикатором) обеспечивают хранение результатов работы в архивах:
- часовом – 1440 записей (60 суток);
 - суточном – 365 записей (1 год);
 - месячном – 72 записи (6 лет).

Также изменение всех метрологически значимых параметров расходомера фиксируются в журнале событий. Глубина журнала – 3000 записей.

Длительность хранения архивных данных и данных в журнале событий при отсутствии питания – не менее года.

- 1.2.3. В расходомере предусмотрена система диагностики отказов и нестандартных ситуаций, возникающих в процессе работы и связанных с такими факторами, как опустошение трубопровода, воздействие внешнего магнитного поля, загрязнение электродов.
- 1.2.4. Питание расходомера осуществляется стабилизированным напряжением постоянного тока значением из диапазона (22-29) В с уровнем пульсаций не более $\pm 1,0$ %. Питание от сети переменного тока 220 В частотой 50 Гц может обеспечиваться с помощью источника вторичного питания (ИВП), поставляемого по заказу (Приложение Г).
- 1.2.5. Расходомер соответствует требованиям ГОСТ Р 52931 по устойчивости:
 - к климатическим воздействиям – группе В4 (диапазон температур окружающей среды от 5 до 50 °С, относительная влажность не более 80 % при температуре до 35 °С, без конденсации влаги);
 - к механическим воздействиям – группе N2 (диапазон частот от 10 до 55 Гц при амплитуде 0,35 мм);
 - к атмосферному давлению – группе Р1 (диапазон атмосферного давления от 84 до 106,7 кПа).

Степень защиты расходомера от попадания твердых предметов, воды в зависимости от исполнения соответствует кодам IP65, IP67, IP68, IP65/IP67, IP65/IP68 по ГОСТ 14254.

- 1.2.6. **ВНИМАНИЕ!** Расходомеры по уровню создаваемых промышленных радиопомех относятся к оборудованию класса А по ГОСТ 30805.22. При использовании в бытовой обстановке это оборудование может нарушать функционирование других технических средств в результате создаваемых промышленных радиопомех. В этом случае от пользователя может потребоваться принятие адекватных мер.
- 1.2.7. Расходомеры, предназначенные для поставки на объекты использования атомной энергии (ОИАЭ), соответствуют:
 - а) классу безопасности 4 по НП-001-15, НП-022-17, НП-016-05 и НП-033-11 (ОПБ-88/97, НП-001-97) – классификационное обозначение 4Н;
 - б) III категории (НП-031-01) – по сейсмостойкости;
 - в) категории R4 (общепромышленная) согласно СТО 1.1.1.07.001.0675-2017.
- 1.2.8. Вид и массогабаритные характеристики расходомера приведены в Приложении Б.

1.3. Метрологические характеристики

Пределы допускаемых относительных погрешностей типовых исполнений расходомеров ВЗЛЕТ ЭР при измерении объемного расхода жидкости (объема жидкости в потоке) не превышают $\pm 2\%$ в диапазонах расходов, приведенных в табл.2.

Таблица 2

Исполнение расходомера	Диапазон измеряемого среднего объемного расхода жидкости	
	при прямом направлении потока	при обратном направлении потока
ЭРСВ-Х4ХХ В	от $0,004 \cdot Q_{\text{наиб}}$ до $Q_{\text{наиб}}$ (1:250)	от $0,01 \cdot Q_{\text{наиб}}$ до $Q_{\text{наиб}}$ (1:100)
ЭРСВ-Х4ХХ ВР	от $0,004 \cdot Q_{\text{наиб}}$ до $Q_{\text{наиб}}$ (1:250)	от $0,004 \cdot Q_{\text{наиб}}$ до $Q_{\text{наиб}}$ (1:250)
ЭРСВ-Х7ХХ В	от $0,002 \cdot Q_{\text{наиб}}$ до $Q_{\text{наиб}}$ (1:500)	от $0,01 \cdot Q_{\text{наиб}}$ до $Q_{\text{наиб}}$ (1:100)
ЭРСВ-Х7ХХ ВР	от $0,002 \cdot Q_{\text{наиб}}$ до $Q_{\text{наиб}}$ (1:500)	от $0,002 \cdot Q_{\text{наиб}}$ до $Q_{\text{наиб}}$ (1:500)

1.4. Состав

Комплект поставки расходомера приведен в табл.3.

Таблица 3

Наименование	Кол.	Прим.
Расходомер	1	Прим. 1, 2
Источник вторичного питания =24 В	1	По заказу
Адаптер сигналов USB-ЭР	1	По заказу
Адаптер сигналов USB-RS232\485	1	По заказу
Паспорт	1	
Комплект эксплуатационной документации в составе: - руководство по эксплуатации - инструкция по монтажу		Прим. 3
Методика поверки		Прим. 4

ПРИМЕЧАНИЯ:

1. Исполнение и типоразмер расходомера – в соответствии с общим заказом. Расходомеры исполнений ЭРСВ-Х45Х, -Х75Х поставляются по отдельному заказу.
2. При выпуске из производства выполняется типовая настройка расходомера. Типовые значения установочных параметров приведены в Приложении А части II настоящего руководства. По заказу могут быть заданы другие значения параметров настройки.
3. Эксплуатационная документация и карты заказа на данное изделие и другую продукцию, выпускаемую фирмой «Взлет», размещены на сайте по адресу **www.vzljot.ru**.

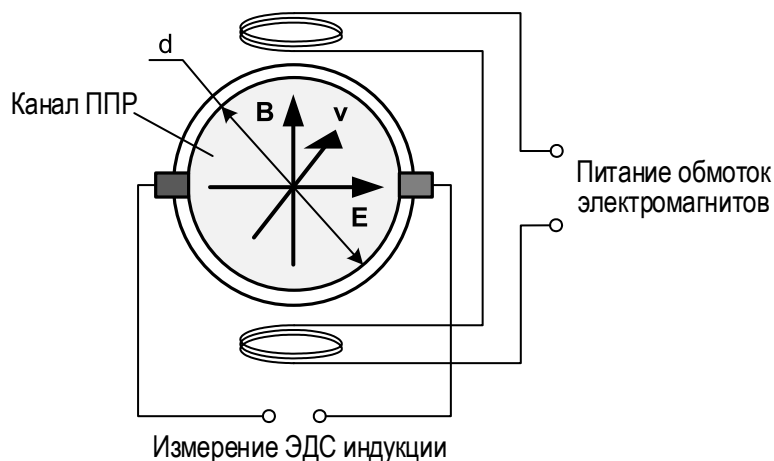
Там же размещены программы:

- «Универсальный просмотрщик», включающий в свой состав инструментальную программу «Монитор Лайт М (RTC), версия 2.3» (версия 2.4) для работы с прибором по интерфейсам USB или RS-485;
 - «Чтение журналов приборов» – для просмотра журнала событий;
 - приложение «Лайт М NFC», устанавливаемое в смартфоны с ОС Android – для работы с расходомерами, оснащенными транспондером RFID.
4. Методика поверки доступна на сайте ФИФ ОЕИ: <https://fgis.gost.ru/fundmetrology/registry/4/items/1398848>.

1.5. Устройство и работа

1.5.1. Принцип работы

Принцип работы электромагнитного расходомера (ЭМР) основан на измерении электродвижущей силы (ЭДС) индукции, возникающей в объеме электропроводящей жидкости, движущейся в магнитном поле, создаваемом электромагнитной системой во внутренней полости проточной части первичного преобразователя расхода (рис.2).



***B** – вектор магнитной индукции;*
***E** – вектор электродвижущей силы (ЭДС) индукции;*
***v** – вектор скорости жидкости;*
ППР – первичный преобразователь расхода.

Рис.2. Схема электромагнитного метода измерения расхода.

Первичный преобразователь расхода (ППР) представляет собой полый магнитопроницаемый цилиндр, внутри которого протекает контролируемая жидкость. Снаружи цилиндра располагаются обмотки электромагнита. Изнутри цилиндр покрыт электроизоляционным материалом или выполнен целиком из него. Для съема измерительного сигнала в стенках цилиндра диаметрально расположены два электрода, контактирующие с контролируемой жидкостью. Материал электродов – нержавеющая сталь 12Х18Н10Т.

ЭДС индукции **E** пропорциональна средней скорости потока жидкости **v**, расстоянию между электродами **d** (внутреннему диаметру первичного преобразователя) и магнитной индукции **B**:

$$E = k \cdot B \cdot d \cdot v,$$

где **k** – коэффициент пропорциональности.

Для данного типоразмера ЭМР **B** и **d** – величины постоянные. Значение ЭДС не зависит от температуры, вязкости и проводимости жидкости при условии, что проводимость превышает значение, указанное в технических характеристиках.

С учетом формулы для ЭДС индукции расход Q определяется следующим образом:

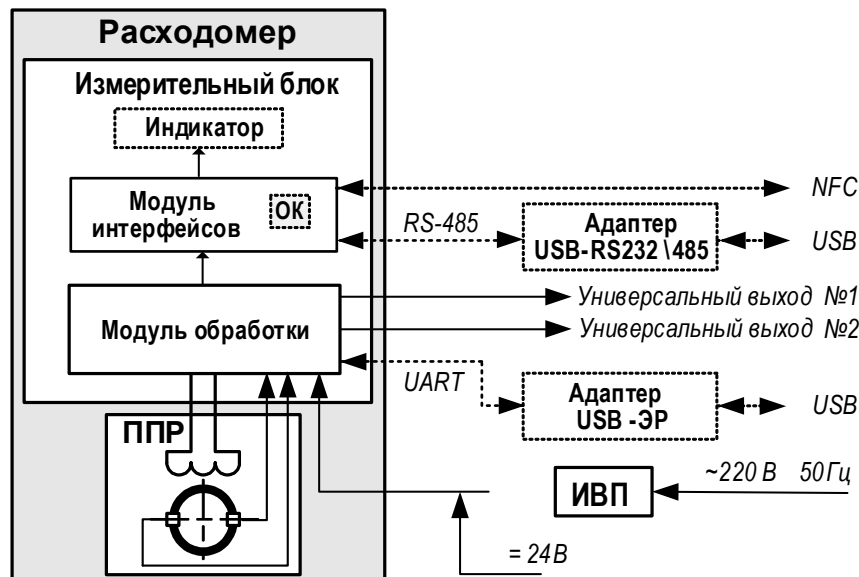
$$Q = \frac{\pi \cdot d^2}{4} \cdot v = \frac{\pi \cdot d}{4 \cdot k \cdot B} \cdot E.$$

Объем жидкости V , прошедшей через ППР за интервал времени T , рассчитывается по формуле:

$$V = \int_0^T Q(t) dt.$$

1.5.2. Устройство расходомера

1.5.2.1. Расходомер-счетчик электромагнитный ВЗЛЕТ ЭР (рис.3) состоит из электромагнитного первичного преобразователя расхода (ППР) и вторичного преобразователя – микропроцессорного измерительного блока (ИБ).



*ИВП – источник вторичного питания;
ОК – оптическая кнопка;
ППР – первичный преобразователь расхода.*

Рис.3. Функциональная схема расходомера.

Измерительный блок содержит модуль обработки и модуль интерфейсов (по заказу).

1.5.2.2. Модуль обработки обеспечивает:

- питание обмоток электромагнита;
- прием и обработку измерительного сигнала (ЭДС индукции), определение значения среднего объемного расхода;
- преобразование измеренного среднего объемного расхода в последовательность выходных импульсно-частотных сигналов;

- определение направления потока и выдачу сигнала направления потока в виде уровня логического сигнала;
- управление индикатором (при наличии);
- накопление объема и времени наработки нарастающим итогом;
- диагностику работы прибора;
- хранение установочных данных и параметров накопления, а также их защиту от несанкционированного доступа.

1.5.2.3. В крышку измерительного блока устанавливается модуль интерфейсов с интерфейсом RS-485.

Исполнения ЭРСВ-5XXX X имеют индикатор и, опционально, оптическую кнопку. На модуле интерфейсов расположен транспондер ближнего радиуса действия (RFID), поддерживающий технологию NFC в соответствии с ISO 15693.

1.5.3. Уровни доступа

В расходомере предусмотрены три уровня доступа к установочным и калибровочным параметрам. Уровни доступа отличаются составом индицируемой на дисплее (при его наличии) информации, возможностями по изменению установочных, калибровочных параметров расходомера и обозначаются как режимы НАСТРОЙКА, СЕРВИС и РАБОТА.

Назначение режимов:

- НАСТРОЙКА – режим настройки и поверки;
- СЕРВИС – режим подготовки к эксплуатации;
- РАБОТА – эксплуатационный режим (режим пользователя).

Подробное описание режимов работы приведено в части II настоящего руководства.

1.5.4. Внешние связи

1.5.4.1. Универсальные выходы

Расходомер имеет два универсальных гальванически развязанных выхода. Выходы универсальны как по возможному режиму работы (частотный, импульсный или логический), так и по назначению.

ПРИМЕЧАНИЕ. В расходомерах ЭРСВ-4X8Ф используется только универсальный выход №1.

Режим работы, назначение, а также параметры работы выходов задаются программно при выпуске из производства. При необходимости они могут быть изменены на объекте при вводе в эксплуатацию. Подробное описание назначений, режимов работы и настраиваемых параметров универсальных выходов приведены в части II настоящего руководства.

Для обеспечения сопряжения с различными типами приемников сигнала питание оконечного каскада универсального выхода может осуществляться как от внутреннего источника – активный режим работы, так и от внешнего источника – пассивный режим.

По умолчанию оконечные каскады универсальных выходов работают в пассивном режиме.

При необходимости использования универсальных выходов в активном режиме следует перевести переключатели SK1 и SK2 на модуле обработки в положение «ACTIVE».

Схемы оконечных каскадов и описание их режимов работы приведены в Приложении В.

Рекомендации по выбору режимов работы универсальных выходов расходомера при подключении к различным исполнениям тепловычислителя «ВЗЛЕТ ТСПВ» приведены в Приложении Д.

Длина линии связи по универсальным выходам в импульсном и частотном режимах – до 300 м.

Значения установочных параметров при выпуске из производства приведены в Приложении А части II настоящего руководства. При необходимости в карте заказа могут быть указаны другие значения параметров.

Для редактирования значений установочных параметров расходомера на объекте необходимы:

- адаптер сигналов USB-ЭР (для всех исполнений расходомеров, кроме ЭРСВ-4Х8Ф – поставляется по заказу);
- адаптер сигналов USB-RS232\485 (для исполнений с интерфейсом RS-485 – поставляется по заказу);
- программное обеспечение «Монитор Лайт М (RTC), версия 2.3».

Подключение адаптера сигналов USB-ЭР производится в соответствии с Приложением Б инструкции по монтажу.

1.5.4.2. NFC-интерфейс

По заказу расходомер может оснащаться модулем с RFID-меткой (кроме исполнений ЭРСВ-4Х8Ф), что позволяет считывать текущие измеренные значения расхода, архивные и установочные данные расходомера. Считывание возможно с использованием смартфонов на базе операционной системы Android с поддержкой технологии NFC.

ПРИМЕЧАНИЕ. В расходомерах, измерительный блок которых выполнен в металлическом корпусе с внешней откидной крышкой (рис.Б.12), считывание данных по NFC-интерфейсу возможно только при открытой внешней крышке.

Соответствующее программное обеспечение доступно на сайте vzljot.ru. Подробное описание использования технологии NFC для работы с расходомером приведено в части II настоящего руководства по эксплуатации.

1.5.4.3. Интерфейс RS-485.

Интерфейс RS-485 (рис.Б.15) позволяет получать информацию об измеряемых и установочных параметрах, а также модифицировать доступные установочные параметры.

Интерфейс RS-485 поддерживает протокол ModBus (RTU ModBus и ASCII ModBus) и обеспечивает связь по кабелю в группе из нескольких абонентов, один из которых может быть персональный компьютер (ПК), при длине линии связи до 1200 м. Скорость обмена от 9600 до 115200 Бод.

Подключение к расходомеру по интерфейсу RS-485 возможно также с использованием преобразователя измерительного «ВЗЛЕТ АС» (адаптера сигналов) исполнения USB-RS232\485.

В расходомерах исполнений ЭРСВ-4Х8Ф, ЭРСВ-5Х1Х интерфейс RS-485 устанавливается в модуль интерфейсов по умолчанию, в расходомерах исполнений ЭРСВ-5ХХХ – по заказу.

1.5.4.4. Индикация

Измерительная информация в расходомерах исполнений ЭРСВ-5ХХХ выводится на графический жидкокристаллический индикатор (рис.4), имеющий встроенную подсветку. ЖКИ обеспечивает вывод двух строк алфавитно-цифровой информации при 16 символах в строке. На ЖКИ расходомера могут выводиться измеряемые параметры и сообщения об ошибках.

Единицы измерения и разрядность индицируемых параметров приведены в табл.4.

Таблица 4

Обозначение	Наименование параметра	Ед. изм.	Кол-во знаков индикации	
			целая часть	дробная часть
Q	Средний объемный расход	м ³ /ч, л/мин	до 10	3
V	Суммарный объем (нарастающим итогом)	м ³ , л	до 9	3
V+	Объем прямого потока (нарастающим итогом)	м ³ , л	до 9	3
V-	Объем обратного потока (нарастающим итогом)	м ³ , л	до 9	3
T	Время наработки (нарастающим итогом)	час, мин	до 10	2
Кр	Константы преобразования универсальных выходов	-	до 5	4
К, Р	Метрологические коэффициенты	-	до 3	6
КСБ, КСП	Контрольные суммы базы и программы	-	6	-
Дата Время	Текущие дата и время	час, мин	2	-

ПРИМЕЧАНИЯ:

1. Значение расхода при обратном направлении потока, а также отрицательные значения суммарного объема и объема обратного потока индицируются со знаком минус.
2. Суммарный объем определяется как сумма объемов, накопленных при прямом (положительном) и обратном (отрицательном) направлениях потока, с учетом знака направления потока.

3. После переполнения счетчика накопления соответствующего объема индикация продолжается с нулевого значения.



Рис.4. Размещение информации на индикаторе расходомера.

В расходомере реализована автоматическая смена индикации.

Набор индицируемых параметров, единицы измерения, период индикации, а также отсечка по индикации могут устанавливаться по заказу при выпуске из производства или на объекте при вводе в эксплуатацию.

Параметр **Период индикации** (время отображения одного параметра при автоматическом переключении индикации) задается программно в пределах от 1 до 100 с, типовое значение при поставке – 3 с.

В исполнениях прибора с установленной оптической кнопкой (см. рис.Б.11) возможна принудительная смена индикации.

Использование оптической кнопки имеет следующие особенности:

- кнопка работает «медленно», т.е. ее касание пальцем должно длиться более 1 секунды;
- кнопка срабатывает при отведении пальца от кнопки.

Если оптическая кнопка не используется, то переключение индикации происходит автоматически, с заданным периодом.

При наличии нештатной ситуации в работе трубопровода или неисправности прибора в первой строке индикатора отображаются соответствующие символы (рис.4). Описание символов приведено в части II настоящего руководства.

1.5.5. Регистрация результатов работы

Результаты измерений и вычислений записываются во внутренние архивы прибора: часовой, суточный, месячный с глубиной, приведенной в п.1.2.2.

Структура архивной записи:

- время записи;
- **V+**, объем для прямого направления потока нарастающим итогом;
- **V-**, объем для обратного направления потока нарастающим итогом;
- общее время работы прибора;
- время наличия НС за интервал архивирования;
- флаги НС, возникавших за интервал архивирования;
- контрольная сумма записи.

Считывание архивов возможно на персональный компьютер с помощью преобразователя USB-ЭР, который подключается к разъему UART модуля обработки.

Считывание архивов также возможно по интерфейсу RS-485 с помощью преобразователя USB-RS232\485 или любого стандартного конвертора интерфейса RS-485.

В исполнениях прибора с установленным транспондером ближнего радиуса действия (RFID) считывание архивов возможно с помощью смартфона с установленным приложением «Монитор Лайт М NFC», используя интерфейс беспроводной связи NFC.

1.5.6. Сервисные функции

В расходомере имеется возможность установки отсечек снизу по измерению расхода в процентах от значения $Q_{\text{макс}}$: **По нарастанию**, **По убыванию**, а также **Отсечки по индикатору**, а также реализована функция обработки измерительного сигнала с помощью фильтра и адаптивного алгоритма автомата установки расхода. Константа фильтра сигнала расхода и параметры автомата установки расхода определяют время реакции прибора на изменение расхода.

В расходомере диагностируется нештатная ситуация по критерию «пустая труба» при превышении уровня зондирующего сигнала, подаваемого на электроды, над пороговым значением, записанным в расходомер по результатам калибровки на пустом трубопроводе. Пороговое значение сигнала рассчитывается как сотая часть от эталонного (калибровочного) и отображается в процентах в программе «Монитор Лайт М».

Подробное описание настроек сервисных функций приведено в части II настоящего руководства.

1.5.7. Конструкция

1.5.7.1. Проточная часть расходомера в зависимости от вида присоединения к трубопроводу, выполняется в двух конструктивах:

- безфланцевой, под присоединение типа «сэндвич» (DN10-DN150), когда ППР с помощью шпилек зажимается между двумя фланцами, приваренными к концам трубопровода в месте врезки расходомера;
- фланцеванной (DN20-DN300), когда фланцы ППР крепятся болтами к ответным фланцам трубопровода.

Конструктив проточной части указывается в конце обозначения исполнения расходомера буквой: Л – под присоединение типа «сэндвич», Ф – фланцеванный.

Исполнения ЭРСВ-4Х8Ф изготавливаются только с фланцеванной проточной частью.

Проточная часть расходомера полнопроходная. Для обеспечения измерения малых расходов (табл.1) снабжается специальными конструктивными элементами (вставками), сужающими проходное сечение ППР (см. рис.Б.8).

- 1.5.7.2. Внутренняя поверхность ППР футеруется фторопластом, либо ППР полностью выполняется из высокопрочного термостойкого полимера.

Исполнения ЭРСВ-47ХЛ и ЭРСВ-57ХЛ изготавливаются только с футеровкой фторопластом.

- 1.5.7.3. На торцевые поверхности ППР с футеровкой фторопластом для предохранения ее в процессе монтажа и эксплуатации устанавливаются защитные кольца из нержавеющей стали. Диаметры защитных колец при использовании фланцев по ГОСТ 33259 исполнения F обеспечивают соосность внутреннего канала ППР и ответных фланцев.

Защитные кольца фланцованных расходомеров дополнительно снабжены заземляющими лепестками, обеспечивающими электрический контакт расходомеров с измеряемой жидкостью при установке их в пластиковые (металлопластиковые) трубопроводы.

- 1.5.7.4. Измерительный блок может содержать одну или две печатные платы: плату модуля обработки и плату модуля интерфейсов (в соответствующих исполнениях расходомера).

Плата модуля обработки размещается в корпусе измерительного блока, а плата модуля интерфейсов с индикатором (либо без индикатора) – в крышке корпуса (лицевой панели) измерительного блока. Между собой платы соединяются сигнальным шлейфом.

Для управления уровнями доступа к установочным и калибровочным параметрам расходомера плата модуля обработки снабжается кнопками.

Дополнительно на плату модуля обработки устанавливается защитный экран, который крепится двумя винтами к задней стенке корпуса модуля. При этом обеспечивается свободный доступ к кнопкам разрешения модификации калибровочных и сервисных параметров.

- 1.5.7.5. Корпус измерительного блока, выполненный из металла, снабжен двумя крышками:

- внутренней, аналогичной по конструкции крышке измерительного блока в корпусе из пластмассы;
- внешней, которая соединяется с корпусом при помощи поворотной петли и скрепляется с ним винтами (рис.Б.12).

В расходомерах исполнений ЭРСВ-4Х8Ф измерительный блок имеет металлический корпус только с внешней откидной крышкой. При этом весь внутренний объем корпуса (вместе с платой) заливаются компаундом Пентаэласт-710. Доступ к плате модуля обработки на объекте эксплуатации невозможен, настройка расходомера выполняется при его выпуске из производства в соответствии с картой заказа.

- 1.5.7.6. Ввод кабеля питания и сигнальных кабелей в расходомерах со степенью защиты IP65 осуществляется через два гермоввода типоразмера Pg7, предназначенных для кабелей круглого сечения наружным диаметром от 3,0 до 6,5 мм.

В расходомерах исполнений ЭРСВ-4Х8Ф подвод питания и обмен данными обеспечивается с помощью единого кабеля, монтируемого непосредственно на заводе-изготовителе. Длина кабеля – 6 метров, либо в соответствии с картой заказа.

- 1.5.7.7. Кожух ППР со стойкой для исполнений ЭРСВ-ХХ0Л типоразмеров DN10...DN80 выполняется из полимера и состоит из двух половин, соединяемых винтами. Возможна поставка расходомеров DN20...DN65 под присоединение типа «сэндвич» с металлической стойкой и кожухом. Кожух корпуса со стойкой для DN100, DN150 выполняется из металла и неразъемным. У исполнений ЭРСВ-ХХХФ кожух ППР со стойкой выполнен из металла для всех типоразмеров расходомера. При этом в исполнениях ЭРСВ-ХХ8Ф кожух ППР заварной.
- 1.5.7.8. Клеммой защитного заземления расходомера служит винт на корпусе ИБ. Электрические проводники одним концом скрепляются винтом с корпусом ИБ, а другим концом – с боковой поверхностью ответных фланцев трубопровода.
- 1.5.7.9. Расходомеры перечисленных выше исполнений и типоразмеров устанавливаются в металлические трубопроводы. Также возможна установка расходомеров под присоединение типа «сэндвич» (DN10-DN100) в пластиковые (металлопластиковые) трубопроводы при использовании комплекта присоединительной арматуры «ВЗЛЕТ КПА» №4 (для пластиковых трубопроводов).

1.6. Маркировка и пломбирование

1.6.1. На лицевой панели измерительного блока ЭМР указываются:

- обозначение и наименование расходомера;
- знак утверждения типа средства измерения;
- товарный знак и логотип фирмы-изготовителя;
- напряжение питания расходомера;
- температура измеряемой жидкости;
- код степени защиты (IP68, для соответствующего исполнения).



Рис.5. Вид маркировки на лицевой панели расходомера

Обозначение исполнения и типоразмер расходомера указываются на отдельных шильдиках, размещенных на лицевой панели ИБ.

На боковой панели корпуса ИБ маркирован гермоввод кабеля питания =24 В, на противоположной боковой панели закреплен шильдик с заводским номером расходомера.

1.6.2. После поверки расходомера пломбируется колпачок, закрывающий кнопку разрешения модификации калибровочных параметров.

Колпачок, закрывающий кнопку разрешения модификации сервисных параметров, пломбируется после проведения пусконаладочных работ (рис.6).

Также пломбируются винты крепления защитного экрана модуля обработки пломбами завода-изготовителя.

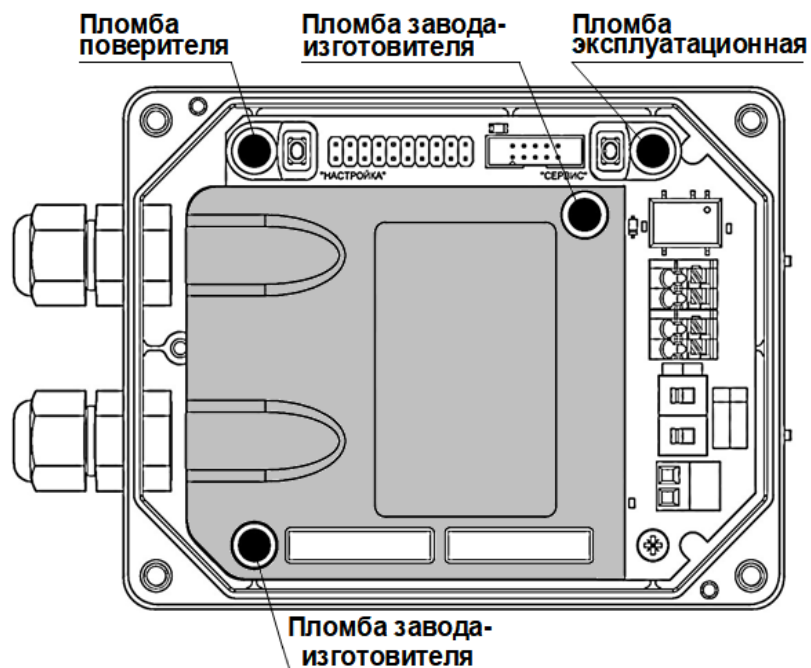


Рис.6. Места пломбирования модуля обработки.

1.6.3. Кроме того, для защиты от несанкционированного доступа при транспортировке, хранении или эксплуатации может быть опломбирована крышка пластмассового измерительного блока (рис.Б.10а), или два винта, скрепляющие корпус металлического измерительного блока (рис.Б.10б).

Металлический корпус измерительного блока расходомера исполнения ЭРСВ-4Х8Ф пломбируется при выпуске из производства с целью исключения возможности его вскрытия.

2. ИСПОЛЬЗОВАНИЕ ПО НАЗНАЧЕНИЮ

2.1. Эксплуатационные ограничения

- 2.1.1. Эксплуатация расходомера должна производиться в условиях внешних воздействующих факторов, не превышающих допустимых значений, оговоренных в п.1.2.5.
- 2.1.2. Расходомер может устанавливаться в вертикальном, горизонтальном или наклонном трубопроводе. Установка грязевиков или специальных фильтров не требуется.
- 2.1.3. Точная и надежная работа расходомера обеспечивается при выполнении в месте установки ППР следующих условий:
- отсутствует скопление воздуха;
 - давление жидкости исключает газообразование в трубопроводе;
 - на входе и выходе ППР имеются прямолинейные участки трубопровода соответствующей длины с DN, равным DN ППР. На этих участках не должно быть никаких устройств или элементов, вызывающих изменение структуры потока жидкости;
 - весь внутренний объем канала ППР в процессе работы расходомера заполнен жидкостью;
 - напряженность внешнего магнитного поля промышленной частоты не превышает 400 А/м.

ВНИМАНИЕ! Запрещается на всех этапах работы с ЭМР касаться руками электродов, находящихся во внутреннем канале ППР.

Рекомендации по выбору места установки и правила монтажа (демонтажа) расходомера, описание набора элементов арматуры, а также комплекта присоединительной арматуры «ВЗЛЕТ КПА» изложены в документе «Расходомер-счетчик электромагнитный ВЗЛЕТ ЭР Лайт М. Инструкция по монтажу» ШКСД.407212.006 ИМ1.

- 2.1.4. Тип и состав контролируемой жидкости (наличие и концентрация взвесей, посторонних жидкостей и т.п.), а также состояние трубопровода не должны приводить к появлению отложений, влияющих на работоспособность и метрологические характеристики расходомера.

ВНИМАНИЕ! Для обеспечения работоспособности расходомера в системе, использующей угольный фильтр, необходимо следить за его исправностью.

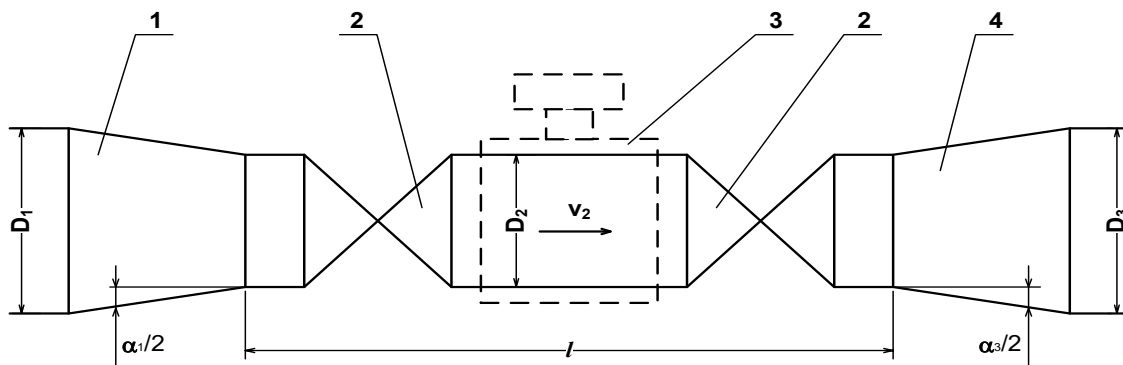
- 2.1.5. Необходимость защитного заземления прибора определяется в соответствии с требованиями главы 1.7 «Правил устройства электроустановок» в зависимости от напряжения питания и условий размещения прибора.
- 2.1.6. Молниезащита объекта размещения прибора, выполненная в соответствии с «Инструкцией по устройству молниезащиты зданий, сооружений и промышленных коммуникаций» СО153-34.21.122-2003 (утвержденной Приказом Минэнерго России №280 от 30.06.2003), предохраняет прибор от выхода из строя при наличии молниевых разрядов.
- 2.1.7. Требования к условиям эксплуатации и выбору места монтажа, приведенные в настоящей эксплуатационной документации, учитывают наиболее типичные внешние факторы, влияющие на работу расходомера.

На объекте эксплуатации могут существовать или возникнуть в процессе его эксплуатации внешние факторы, не поддающиеся предварительному прогнозу, оценке или проверке и которые производитель не мог учесть при разработке.

В случае проявления подобных факторов следует найти иное место эксплуатации, где данные факторы отсутствуют или не оказывают влияния на работу изделия.

2.2. Выбор типоразмера расходомера

- 2.2.1. Выбор типоразмера расходомера определяется диапазоном расходов в трубопроводе, где будет устанавливаться ППР. Если диапазон расходов для данного трубопровода укладывается в диапазон расходов нескольких типоразмеров ЭМР, то определять нужный типоразмер рекомендуется исходя из заданного предельного значения потерь напора.
- 2.2.2. Если значение DN выбранного типоразмера ЭМР меньше значения DN трубопровода, куда предполагается устанавливать ППР, то для монтажа в трубопровод используются переходные конуса (конфузор и диффузор).
- 2.2.3. Определить гидравлические потери напора в системе <конфузор – ППР – диффузор>, приведенной на рис.7, можно по нижеприведенной методике.
- 2.2.3.1. Исходные данные для определения потерь напора:
- объемный расход жидкости в данном трубопроводе - Q [м³/ч];
 - DN подводящего трубопровода - D1 [мм];
 - DN ППР - D2 [мм];
 - DN отводящего трубопровода - D3 [мм];
 - угол конусности конфузора - α_1 [град];
 - угол конусности диффузора - α_3 [град];
 - длина прямолинейного участка - l [мм].



1 – конфузор; 2 – полнопроходная шаровая задвижка; 3 – ППР;
4 – диффузор.

Рис.7. Схема трубопровода в месте установки ППР.

2.2.3.2. Согласно принципу суперпозиции суммарные потери напора h_n в системе <конфузор – ППР – диффузор> складываются из местных потерь напора в конфузоре $h_{н1}$, прямолинейном участке (длиной l) $h_{н2}$ и диффузоре $h_{н3}$:

Потери напора в конфузоре определяются по графику рис.5а, где v_2 – скорость потока жидкости в прямолинейном участке. График зависимости потерь напора от скорости потока рассчитан для угла конусности конфузора $\alpha_1 = 20^\circ$. Для определения скорости потока жидкости по значению объемного расхода Q можно воспользоваться графиком рис.7 или формулой:

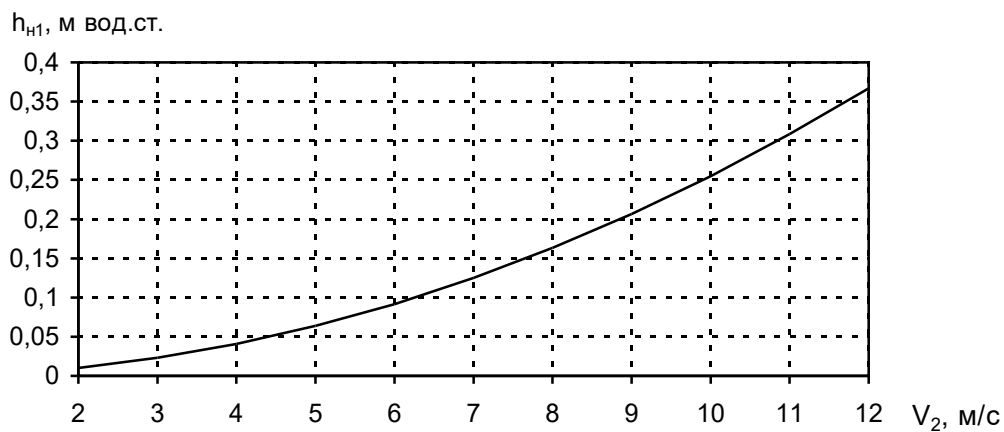
$$v[\text{м/с}] = \frac{Q[\text{м}^3/\text{ч}]}{0,9 \cdot \pi \cdot \text{DN}^2[\text{мм}]} \cdot 10^3.$$

Потери напора в прямолинейном участке определяются по графику рис.8б. График зависимости потерь напора от скорости потока рассчитан для отношений длины прямолинейного участка к диаметру 15; 20; 25 и 30.

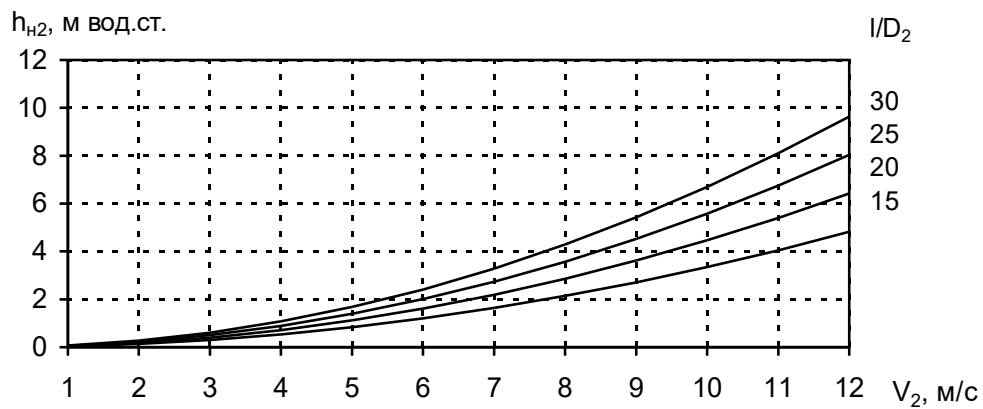
Потери напора в диффузоре определяются по графику рис.5в. График зависимости потерь напора от скорости потока рассчитан для угла конусности диффузора $\alpha_3 = 20^\circ$ и отношений наибольшего диаметра диффузора к наименьшему 2,0; 2,5; 3,5 и 4,0.

ПРИМЕЧАНИЕ. Программное обеспечение для проведения уточненного расчета потерь напора в системе <конфузор – ППР – диффузор> поставляется по заказу.

а)



б)



в)

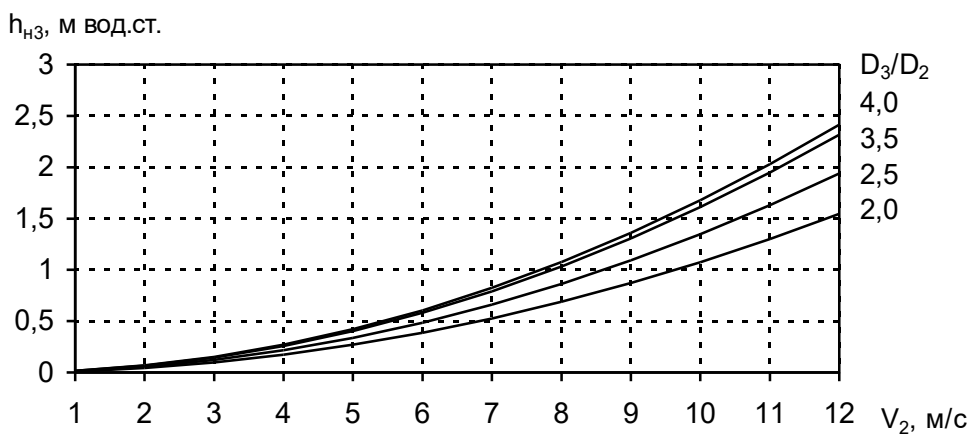


Рис.8. Графики зависимостей потерь напора в конфузоре (а), прямолинейном участке (б) и диффузоре (в).

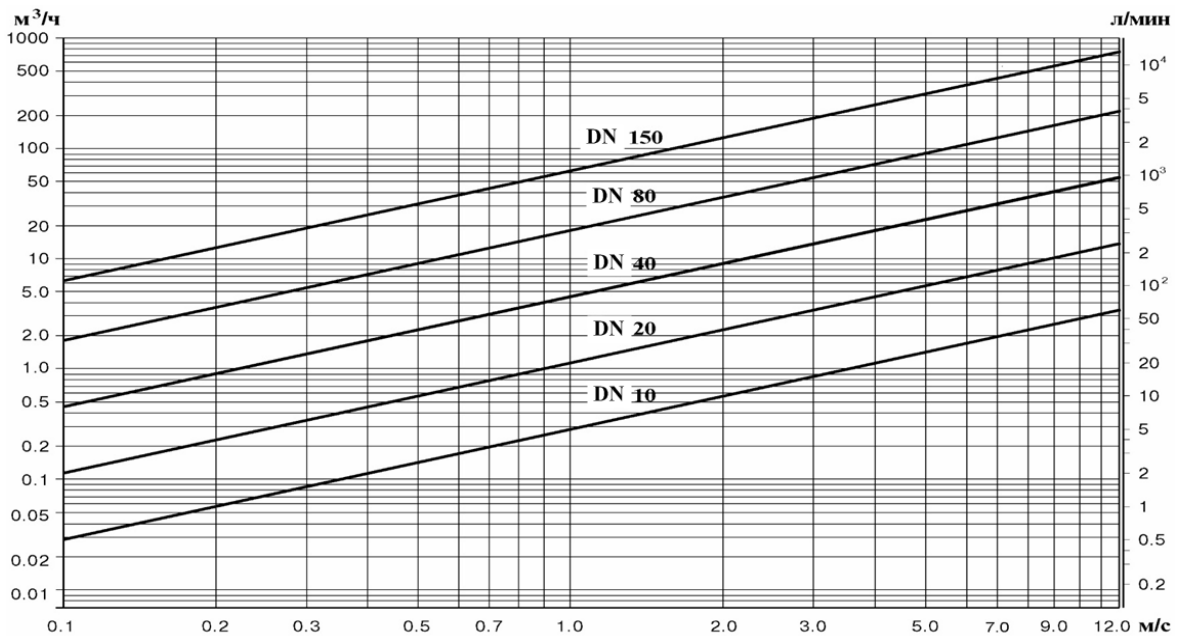


Рис.9. График зависимости расхода жидкости от скорости потока для различных значений DN.

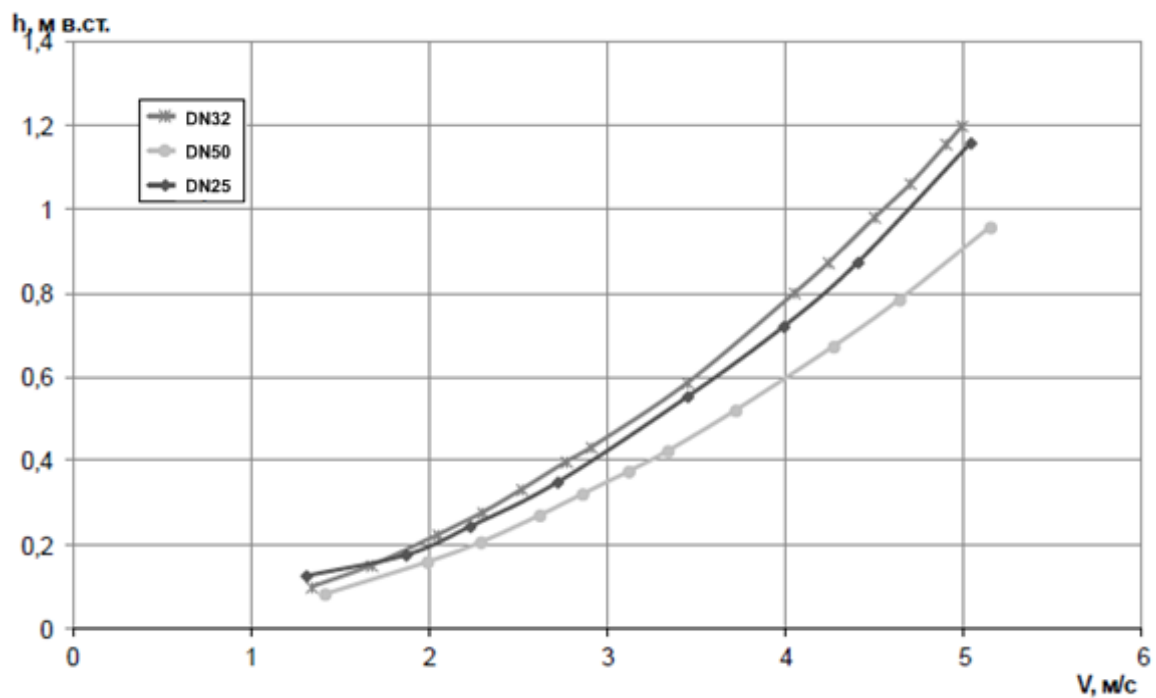


Рис.10. График зависимости падения давления от скорости потока при использовании расходомеров с прямоугольными вставками.

2.3. Подготовка к работе

2.3.1. Меры безопасности

- 2.3.1.1. К работе с расходомером допускается обслуживающий персонал, изучивший эксплуатационную документацию на изделие.
- 2.3.1.2. При подготовке изделия к использованию и в процессе эксплуатации должны соблюдаться «Правила технической эксплуатации электроустановок потребителей» и «Межотраслевые правила по охране труда (Правила безопасности) при эксплуатации электроустановок».
- 2.3.1.3. При проведении работ с расходомером опасными факторами для человека являются:
 - напряжение переменного тока (с действующим значением до 264 В частотой 50 Гц);
 - давление в трубопроводе (до 2,5 МПа);
 - температура рабочей жидкости (до 150 °С);
 - другие факторы, связанные с профилем и спецификой объекта, где производится монтаж.
- 2.3.1.4. Запрещается использовать расходомеры при давлении в трубопроводе более 2,5 МПа.
- 2.3.1.5. В процессе работ по монтажу, пусконаладке или ремонту расходомера запрещается:
 - производить подключения к расходомеру при включенном питании;
 - демонтаж расходомера из трубопровода до полного снятия давления на участке трубопровода, где производятся работы;
 - использовать электроприборы и электроинструменты без подключения их корпусов к магистрали защитного заземления, а также использовать перечисленные устройства в неисправном состоянии.
- 2.3.2. При вводе в эксплуатацию ЭМР должно быть проверено:
 - соответствие напряжения питания заданным техническим характеристикам;
 - соответствие направления стрелки на корпусе расходомера направлению потока жидкости в трубопроводе;
 - соответствие длин прямолинейных участков на входе и выходе ЭМР;
 - правильность подключения расходомера и взаимодействующего оборудования в соответствии с выбранной схемой;
 - правильность и соответствие заданных режимов работы и значений настроечных параметров выходов расходомера и входов взаимодействующего оборудования.

При активном режиме работы окончного каскада универсальных выходов расходомера, заданном установкой переключателей на плате модуля обработки расходомера, вход приемника сигнала должен находиться в пассивном режиме (комбинация режимов «активный выход – пассивный вход»).

При пассивном режиме работы окончного каскада универсальных выходов расходомера вход приемника должен находиться в активном режиме (комбинация режимов «пассивный выход – активный вход»).

- 2.3.3. Расходомер при первом включении или после длительного перерыва в работе готов к эксплуатации после:
- 30-минутной промывки ППР потоком жидкости;
 - 30-минутного прогрева расходомера.
- 2.3.4. Перед вводом в эксплуатацию необходимо опломбировать расходомер и задвижки байпаса (при его наличии).

2.4. Порядок работы

- 2.4.1. Сданный в эксплуатацию расходомер работает непрерывно в автоматическом режиме. Значения измеряемых параметров могут считываться с индикатора (при наличии).

Состояние расходомера отображается при помощи светодиодного индикатора, расположенного под прозрачной крышкой модуля обработки.

Частота пульсаций светодиода в режиме РАБОТА:

- **2** раза в секунду – работа расходомера без ошибок;
- **1** раз в **3** секунды – диагностирована ошибка «Пустая труба»;
- **4** раза в секунду в течение **3** секунд и далее пауза **3** секунды – диагностирована ошибка «Нет нулевого потенциала»;
- **5** раз в секунду – диагностирована любая другая ошибка.

В режимах СЕРВИС и НАСТРОЙКА частота пульсаций светодиода **1** раз за **10** секунд. Ошибки в работе расходомера при этом не диагностируются.

- 2.4.2. Перечень возможных неисправностей, диагностируемых расходомером и выводимых на индикатор (при его наличии) и на дисплей ПК, а также методы их устранения приведены в части II настоящего руководства.

3. ТЕХНИЧЕСКОЕ ОБСЛУЖИВАНИЕ

3.1. Введенный в эксплуатацию расходомер рекомендуется подвергать периодическому осмотру не реже одного раза в две недели с целью контроля:

- работоспособности расходомера;
- соблюдения условий эксплуатации;
- наличия напряжения питания;
- отсутствия внешних повреждений расходомера;
- надежности электрических и механических соединений.

Осмотр расходомера может проводиться и чаще, если того требуют условия эксплуатации.

3.2. Не реже одного раза в год необходимо проводить профилактический осмотр внутреннего канала ППР на наличие загрязнений и/или отложений. Допускается наличие легкого рыжеватого налета, который должен удаляться с помощью чистой мягкой ветоши, смоченной в воде.

При наличии загрязнений и/или отложений другого вида либо их существенной толщины необходимо произвести очистку внутренней поверхности ППР с помощью воды, чистой ветоши и неабразивных моющих средств сразу же после извлечения расходомера из трубопровода.

Запрещается при очистке отложений промывать ППР под струей жидкости, либо погружать ППР в жидкость, даже частично!

Наличие существенных загрязнений на поверхности ППР, контактирующей с жидкостью, свидетельствует о неудовлетворительном состоянии трубопровода.

3.3. Несоблюдение условий эксплуатации изделия в соответствии с п.1.2.5, внешние повреждения или повреждения внутренней поверхности ППР могут привести к отказу расходомера или превышению допустимого уровня погрешности измерений.

При выявлении повреждений изделия, кабелей питания, связи необходимо обратиться в сервисный центр или региональное представительство для определения возможности его дальнейшей эксплуатации.

Внеочередная поверка расходомера производится после соответствующего заключения надзорных органов о неудовлетворительной работе прибора.

3.4. При отправке расходомера на поверку или в ремонт необходимо после демонтажа очистить внутренний канал ППР от отложений, образовавшихся в процессе эксплуатации, а также от остатков рабочей жидкости.

При монтаже и демонтаже расходомеров необходимо руководствоваться инструкцией по монтажу расходомера.

Отправка расходомера для проведения поверки, либо ремонта, должна производиться с паспортом расходомера.

В сопроводительных документах необходимо указывать почтовые реквизиты, телефон и факс отправителя, а также способ и адрес обратной доставки.

4. УПАКОВКА, ХРАНЕНИЕ И ТРАНСПОРТИРОВАНИЕ

4.1. Расходомер ВЗЛЕТ ЭР Лайт М упаковывается в индивидуальную тару категории КУ-2 по ГОСТ 23170 (коробку из гофрированного картона, либо деревянный ящик).

Присоединительная арматура поставляется в отдельной таре россыпью или в сборе на один или несколько комплектов.

4.2. Хранение расходомера должно осуществляться в упаковке изготовителя в сухом отапливаемом помещении в соответствии с требованиями группы 1 по ГОСТ 15150. В помещении для хранения не должно быть токопроводящей пыли, паров кислот и щелочей, а также газов, вызывающих коррозию и разрушающих изоляцию.

Расходомер не требует специального технического обслуживания при хранении.

4.3. Расходомеры могут транспортироваться автомобильным, речным, железнодорожным и авиационным транспортом (кроме негерметизированных отсеков) при соблюдении следующих условий:

- транспортировка осуществляется в заводской таре;
- отсутствует прямое воздействие влаги;
- температура не выходит за пределы от минус 25 до 55 °С;
- влажность не превышает 98 % при температуре до 35 °С;
- вибрация находится в диапазоне от 10 до 500 Гц с амплитудой до 0,35 мм или ускорением до 49 м/с²;
- удары со значением пикового ускорения до 98 м/с²;
- уложенные в транспорте изделия закреплены во избежание падения и соударений.

5. МЕТОДИКА ПОВЕРКИ

Поверка расходомера проводится в соответствии с документом МП 1326-1-2021 «ГСИ. Расходомеры-счетчики электромагнитные ВЗЛЕТ ЭР Лайт М. Методика поверки», утвержденным ВНИИР – филиалом ФГУП «ВНИИМ им. Д.И. Менделеева» 11 октября 2021 г.

Межповерочный интервал – 6 лет.

ПРИЛОЖЕНИЕ А. Значения измеряемого расхода

Таблица А.1. Значения измеряемого расхода для типовых исполнений расходомеров при скорости потока 10 м/с

Исполнение	Значение расхода, м ³ /ч					
	Все	44X/470(Л/Ф) В 54X/570(Л/Ф) В	44X(Л/Ф) В 54X(Л/Ф) В	47X(Л/Ф) В 57X(Л/Ф) В	44X(Л/Ф) ВР 54X(Л/Ф) ВР	47X(Л/Ф) ВР 57X(Л/Ф) ВР
Обозначение	Q _{наиб}	Q _{наим}			Q _{наим}	
Направление потока	прямое	обратное	прямое		любое	
δ, %	±2,0	±2,0	±2,0		±2,0	
DN \ Kд	1:1	1:100	1:250	1:500	1:250	1:500
10	2,83	0,028	0,011	0,006	0,011	0,006
15	6,37	0,064	0,025	0,013	0,025	0,013
20	11,32	0,113	0,045	0,023	0,045	0,023
25	17,69	0,177	0,071	0,035	0,071	0,035
32	28,98	0,29	0,116	0,058	0,116	0,058
40	45,28	0,453	0,181	0,091	0,181	0,091
50	70,75	0,708	0,283	0,141	0,283	0,141
65	119,6	1,196	0,478	0,239	0,478	0,239
80	181,1	1,811	0,724	0,362	0,724	0,362
100	283	2,83	1,132	0,566	1,132	0,566
150	636,8	6,368	2,547	1,274	2,547	1,274
200	1132	11,32	4,528	2,264	4,528	2,264
300	2547	25,47	10,188	-	10,188	-

Принятые в табл.А.1 обозначения:

- Q_{наиб} – наибольший расход нормируемого диапазона;
- Q_{наим} – наименьший расход нормируемого диапазона;
- δ – допускаемые пределы относительной погрешности;
- Kд – коэффициент перекрытия диапазона расходов;
- DN – типоразмер.

ПРИМЕЧАНИЕ. Приведенные значения расходов округлены до третьего знака после запятой. Эти значения являются рекомендуемыми при проектировании.

Таблица А.2. Значения измеряемого расхода для расходомеров на малые расходы (скорость потока 5 м/с)

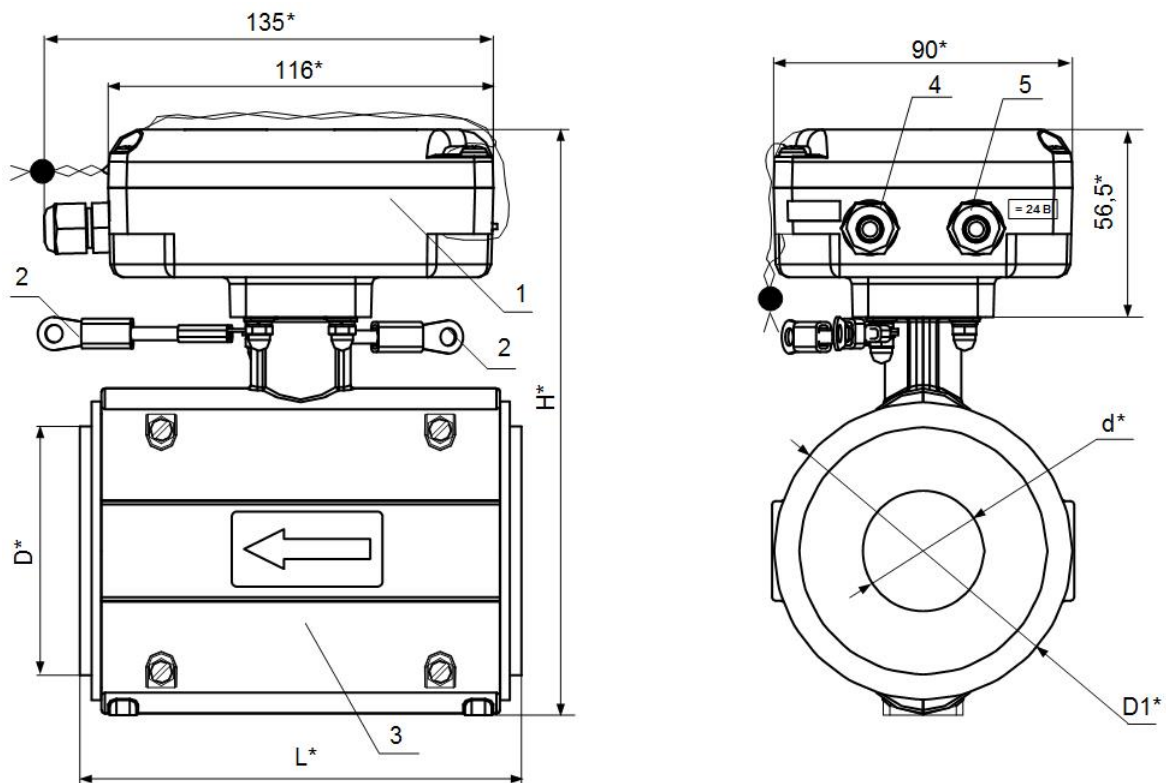
Исполнение	Значение расхода, м ³ /ч			
	Все	440Л В 540Л В	440Л В 540Л В	440Л ВР 540Л ВР
Обозначение	Q _{наиб}	Q _{наим}		Q _{наим}
Направление потока	прямое	обратное	прямое	любое
δ, %	±2,0	±2,0	±2,0	±2,0
DN	Kд	1:1	1:100	1:250
		8,9	0,089	0,036
	32	14,5	0,145	0,058
	50	35,4	0,354	0,142

Принятые в табл.А.2 обозначения:

- Q_{наиб} – наибольший расход нормируемого диапазона;
- Q_{наим} – наименьший расход нормируемого диапазона;
- δ – допускаемые пределы относительной погрешности;
- Kд – коэффициент перекрытия диапазона расходов;
- DN – типоразмер.

ПРИМЕЧАНИЕ. Приведенные значения расходов округлены до третьего знака после запятой. Эти значения являются рекомендуемыми при проектировании.

ПРИЛОЖЕНИЕ Б. Вид расходомера

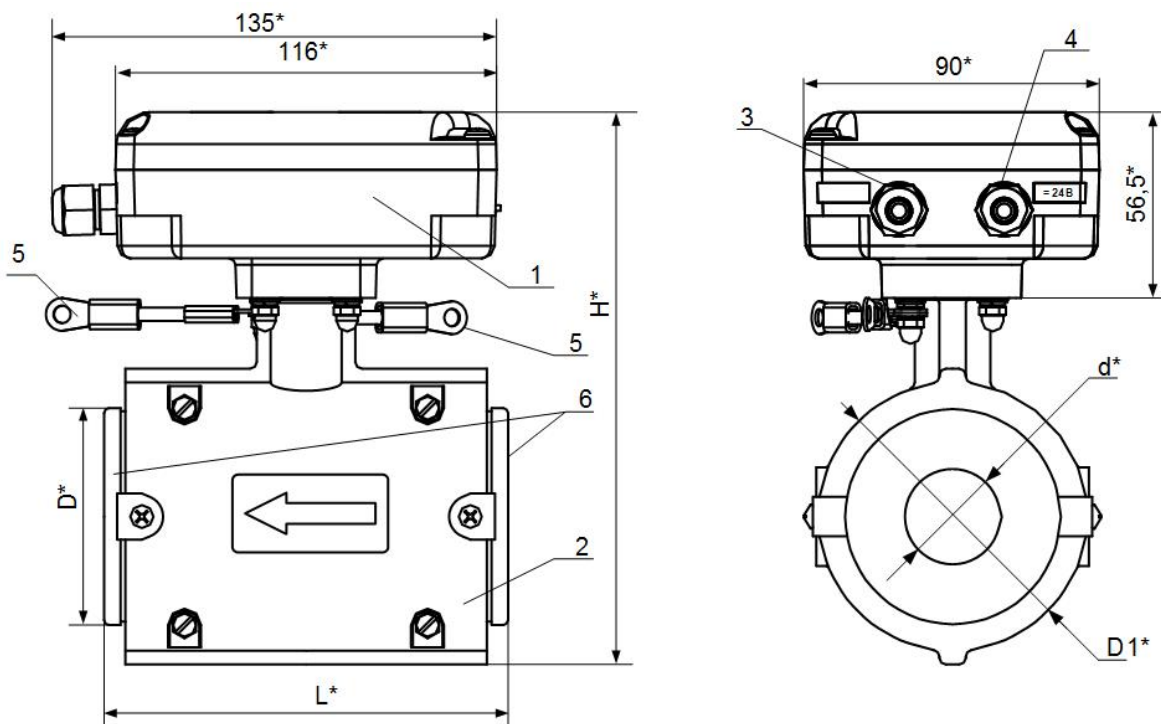


* - справочный размер

1 – измерительный блок; 2 – электрические переключики для соединения корпуса ЭМР с трубопроводом; 3 – первичный преобразователь расхода; 4 – гермоввод кабеля связи; 5 – гермоввод кабеля питания.

DN	d*, мм	D*, мм	D1*, мм	L*, мм	H*, мм	Масса, не более, кг
20	19	50	73	113	160	0,9
25	24,5	57,5	73	113	160	1,0
32	29	65	82	123	168	1,2
40	38	75	90	133	176	1,3
50	47	87	102	153	188	1,8

Рис.Б.1. Вид расходомера исполнений ЭРСВ-ХХ0Л типоразмеров DN20...DN50 с корпусом измерительного блока, кожухом ППР и проточной частью, выполненными из полимера.

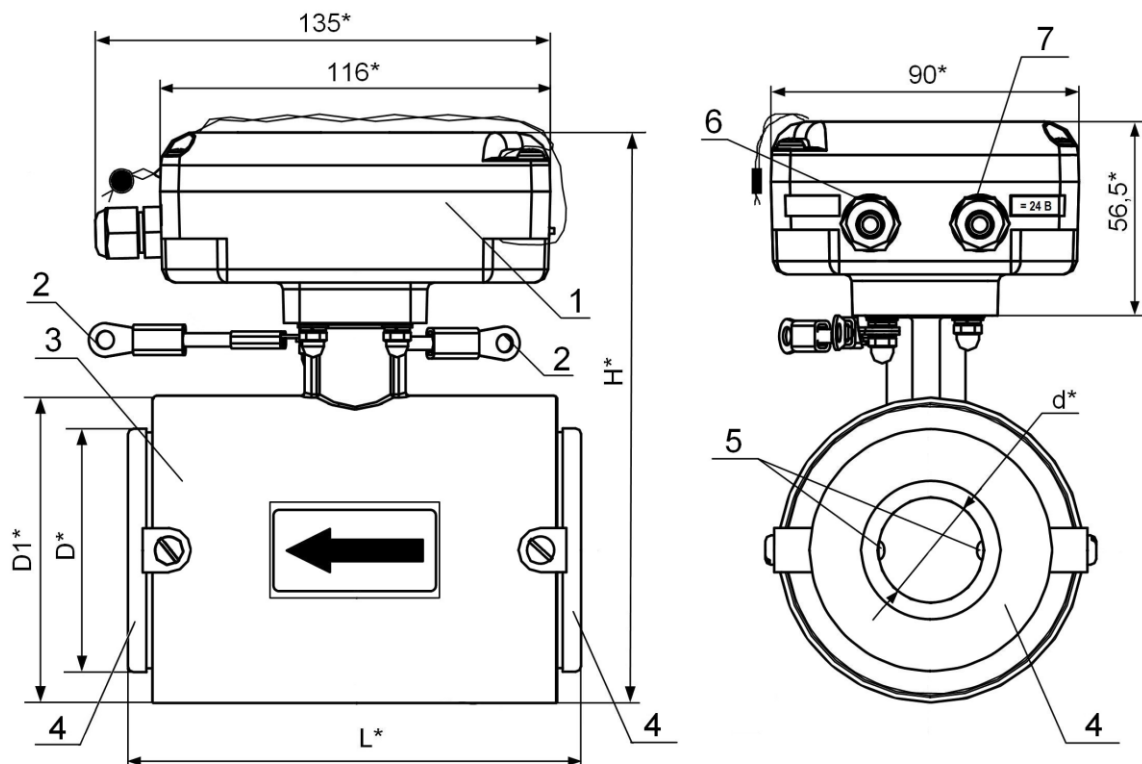


* - справочный размер

1 – измерительный блок; 2 – первичный преобразователь расхода; 3 – гермоввод кабеля связи; 4 – гермоввод кабеля питания; 5 – электрические перемычки для соединения корпуса ЭМР с трубопроводом; 6 – защитные кольца.

DN	d*, мм	D*, мм	D1*, мм	L*, мм	H*, мм	Масса, не более, кг
10	9,5	34	60	93	147	0,8
15	14	39	60	93	147	0,8
65	61	109	122	174	208	3,7
80	74	120	141	174	228	4,9

Рис.Б.2. Вид расходомера исполнений ЭРСВ-ХХ0Л с корпусом измерительного блока и кожухом ППР, выполненными из полимера, с проточной частью, футерованной фторопластом.

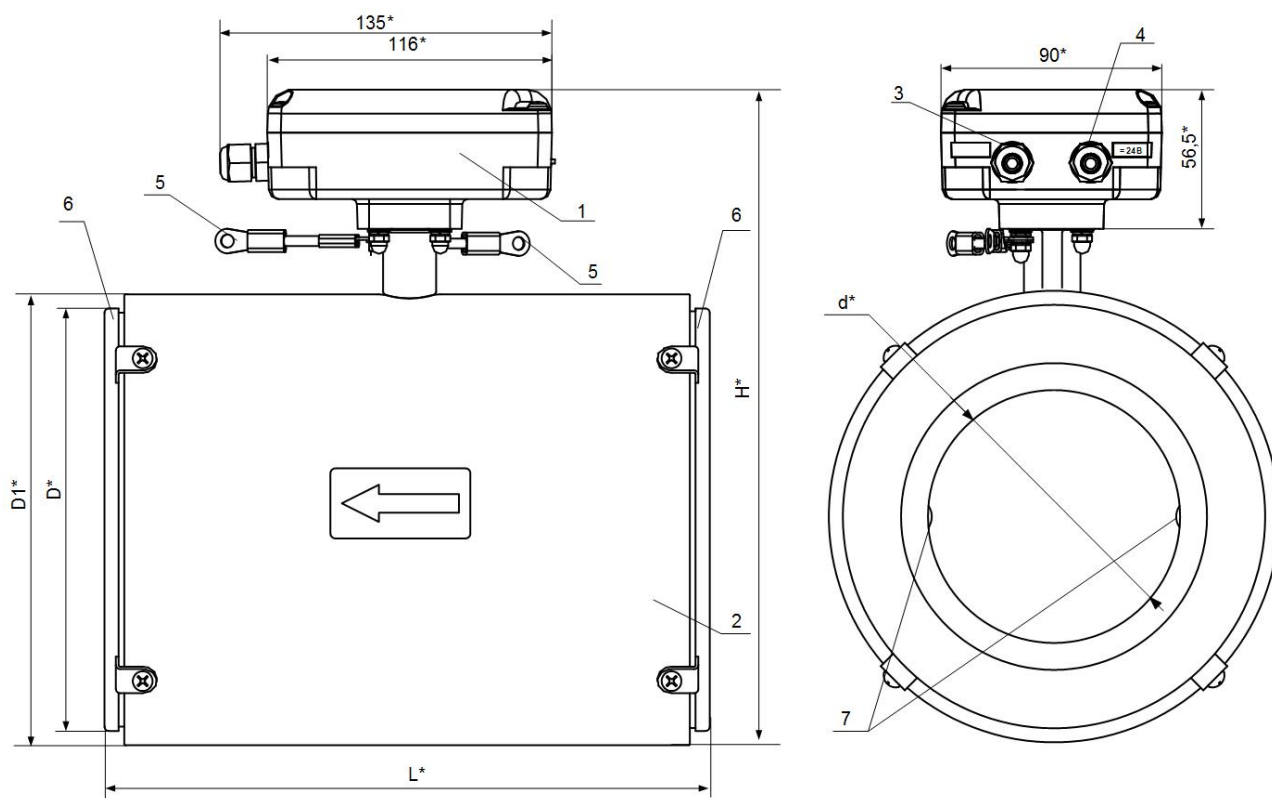


* - справочный размер

1 – измерительный блок; 2 – электрические переключки для соединения корпуса ЭМР с трубопроводом; 3 – первичный преобразователь расхода; 4 – защитные кольца; 5 – электроды; 6 – гермоввод кабеля связи; 7 – гермоввод кабеля питания.

DN	d*, мм	D*, мм	D1*, мм	L*, мм	H*, мм	Масса, не более, кг
20	18	50	73	114	160	1,8
25	23	57	73	114	160	1,9
32	30	65	83	124	170	2,3
40	38	75	89	134	176	2,7
50	47	87	102	154	189	3,5
65	61	109	121	175	208	4,8

Рис.Б.3. Вид расходомера исполнений ЭРСВ-ХХ0Л DN20...DN65 с корпусом измерительного блока из полимера, с ППР в металлическом кожухе и с проточной частью, футерованной фторопластом.

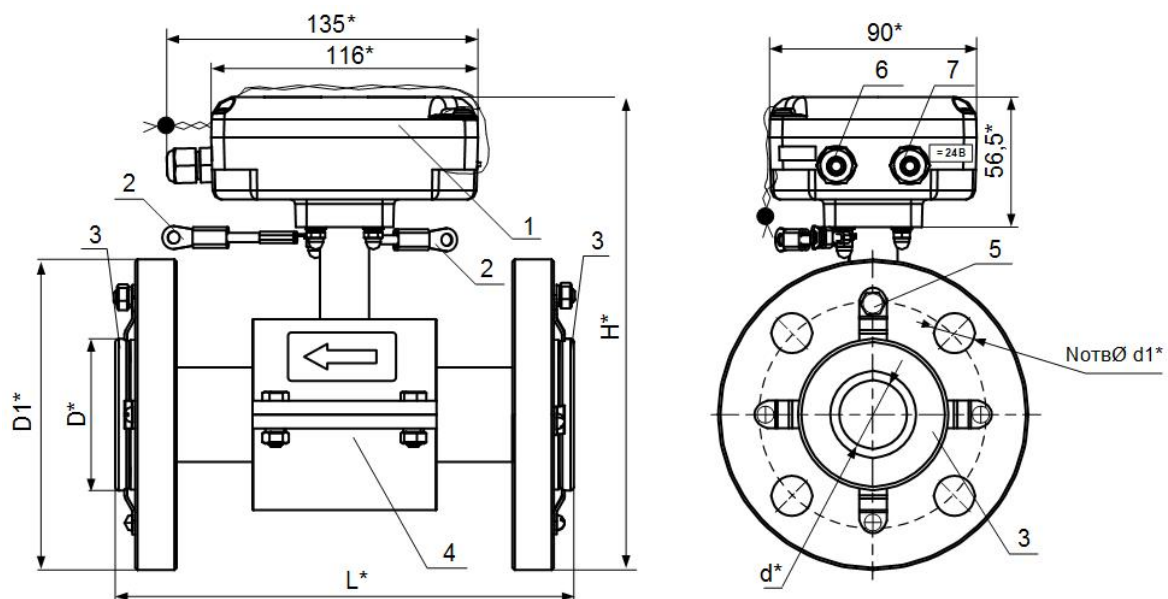


* - справочный размер

1 – измерительный блок; 2 – первичный преобразователь расхода; 3 – гермоввод кабеля связи; 4 – гермоввод кабеля питания; 5 – электрические переключки для соединения корпуса ЭМР с трубопроводом; 6 – защитные кольца; 7 – электроды.

DN	d*, мм	D*, мм	D1*, мм	L*, мм	H*, мм	Масса, не более, кг
100	90	149	159	216	256	9,4
150	139	202	219	236	316	15,6

Рис.Б.4. Вид расходомера исполнений ЭРСВ-ХХ0Л DN100, DN150 с корпусом измерительного блока из полимера, с ППР в металлическом кожухе и с проточной частью, футерованной фторопластом.

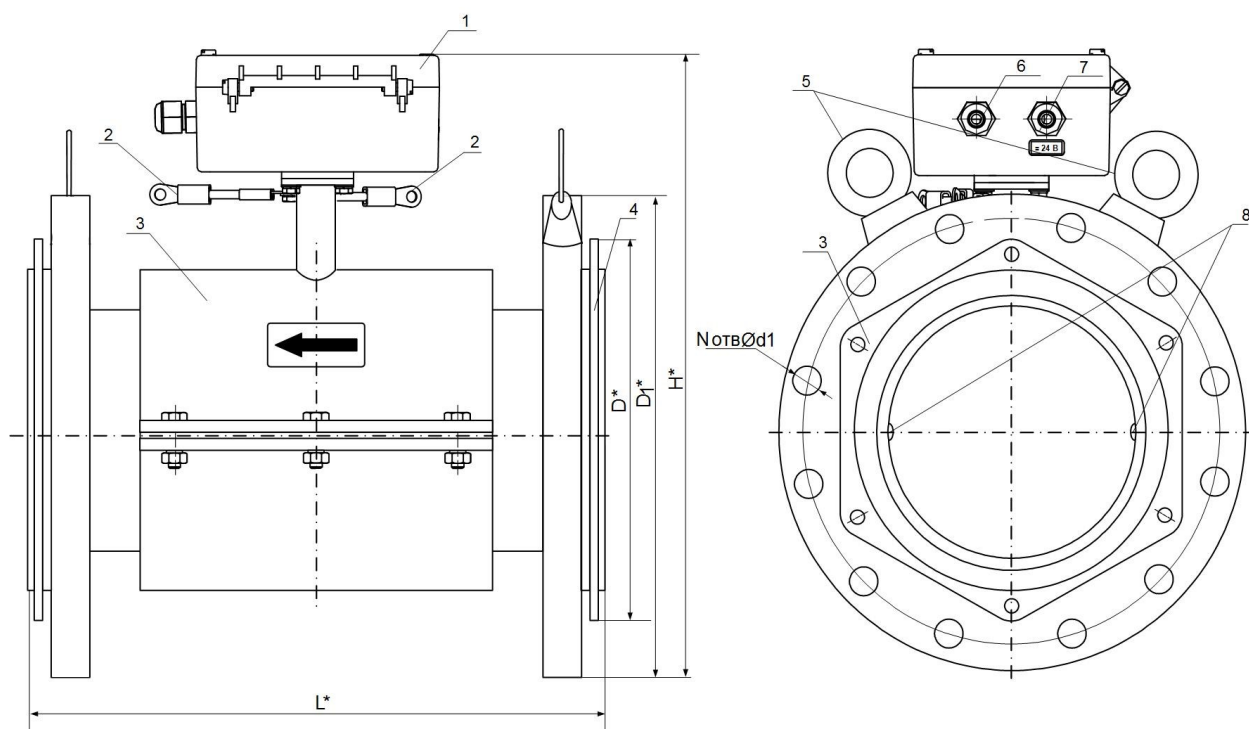


* - справочный размер

1 – измерительный блок; 2 – электрические переключки для соединения корпуса ЭМР с трубопроводом; 3 – защитные кольца; 4 – первичный преобразователь расхода; 5 – дополнительный заземляющий элемент; 6 – гермоввод кабеля связи; 7 – гермоввод кабеля питания.

DN	d*, мм	D*, мм	D1*, мм	L*, мм	H*, мм	d1*, мм	N	Масса, не более, кг
20	19	50	105	158	186	14	4	3,6
25	24	57	115	158	191	14	4	3,8
32	29	65	135	202	207	18	4	5,6
40	39	75	145	202	215	18	4	6,8
50	48	87	160	203	229	18	4	8,7
65	61	109	180	220	249	18	8	11,2
80	74	120	195	230	266	18	8	13,9
100	90	149	230	251	293	22	8	19,8
150	139	202	300	324	358	26	8	36,2
200	194	258	358	362	414	26	12	58,8
300	295	362	485	514	531	30	16	120,2

Рис.Б.5. Вид расходомера исполнений ЭРСВ-ХХ0Ф типоразмеров DN20... DN300 с корпусом измерительного блока из полимера, с ППР в металлическом кожухе и с проточной частью, футерованной фторопластом.

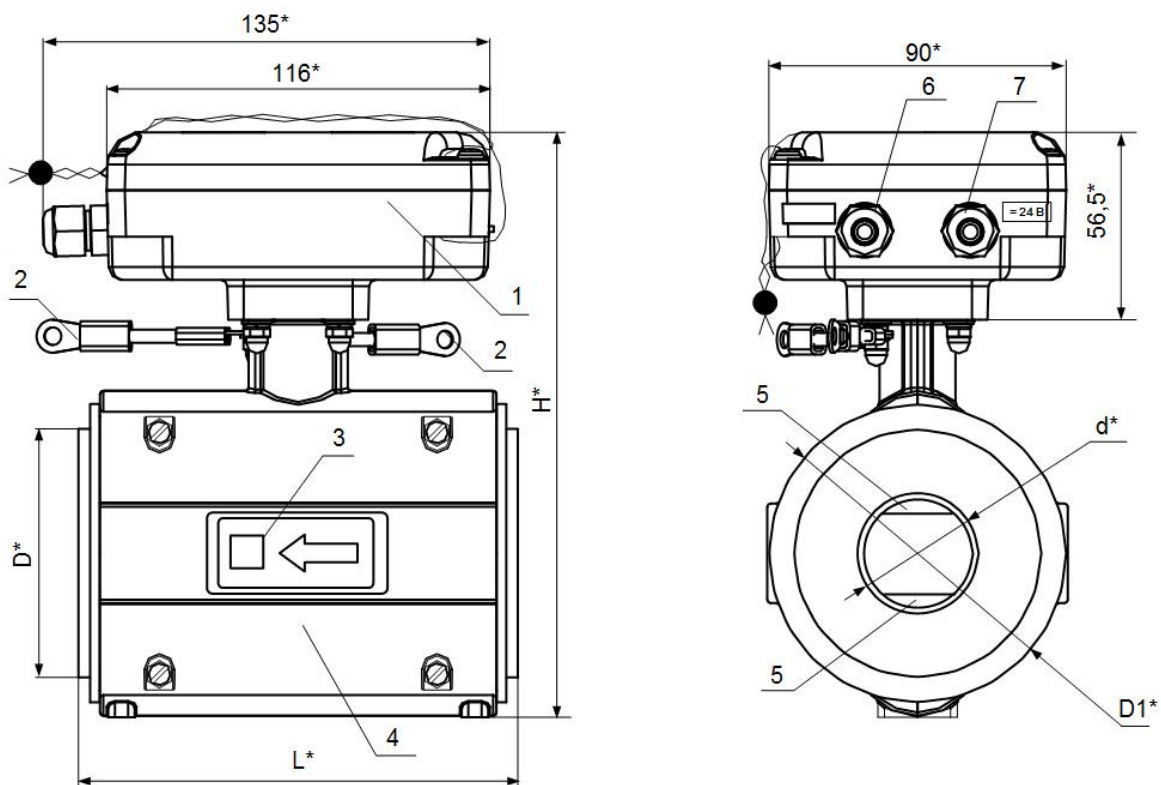


* - справочный размер

1 – измерительный блок; 2 – электрические проводники для соединения корпуса ЭМР с трубопроводом; 3 – первичный преобразователь расхода; 4 – защитные кольца; 5 – рым-болт; 6 – гермоввод кабеля связи; 7 – гермоввод кабеля питания; 8 – электроды.

DN	D*, мм	D ₁ *, мм	d1, мм/N	L*, мм	H*, мм	Масса, не более, кг
200	258	358	26/12	362	427	59,0
300	362	485	30/16	514	542	120,4

Рис.Б.7. Вид расходомера исполнений ЭРСВ-XX5Ф типоразмеров DN200 и DN300 с корпусом измерительного блока и кожухом ППР, выполненными из металла, и с проточной частью, футерованной фторопластом.

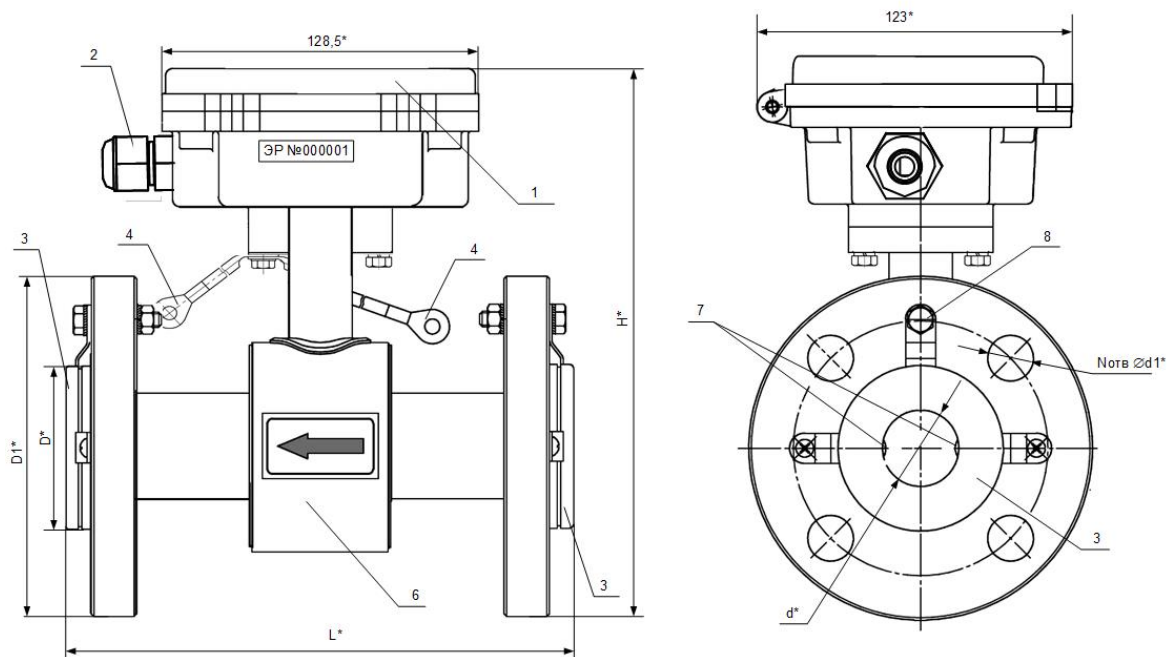


* - справочный размер

1 – измерительный блок; 2 – электрические переключатели для соединения корпуса ЭМР с трубопроводом; 3 – наклейка для исполнений на малые расходы (знак «□» свидетельствует о наличии сужающих вставок); 4 – первичный преобразователь расхода; 5 – сужающие вставки 6 – гермоввод кабеля связи; 7 – гермоввод кабеля питания.

DN	d*, мм	D*, мм	D1*, мм	L*, мм	H*, мм	Масса, не более, кг
25	21	57,5	73	113	160	1,0
32	25	65	82	123	168	1,2
50	42	87	102	153	188	1,8

Рис.Б.8. Вид расходомера исполнений ЭРСВ-Х40Л (для работы на малых расходах) с корпусом измерительного блока, кожухом ППР и проточной частью, выполненными из полимера.

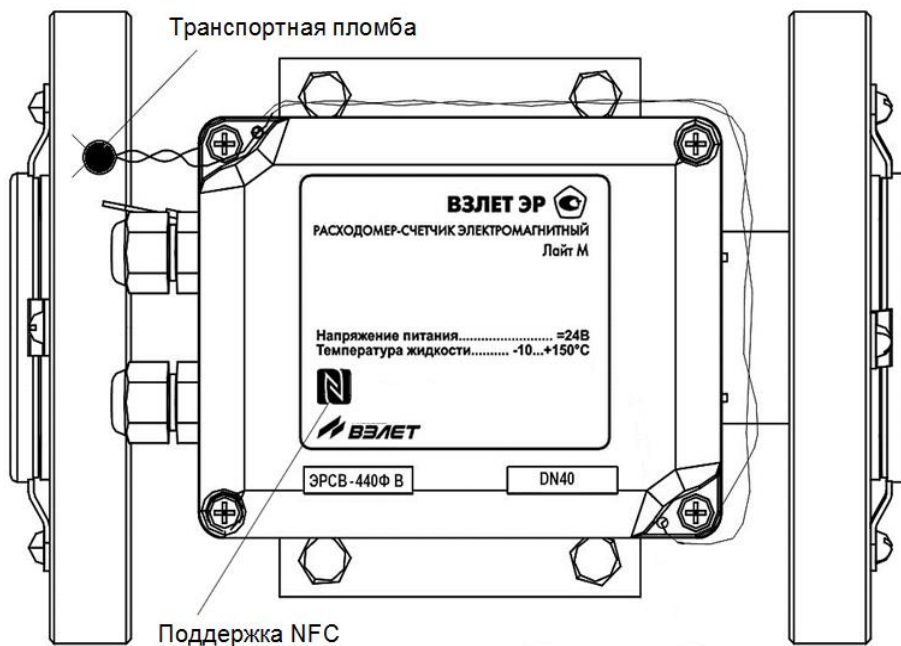


* – справочный размер

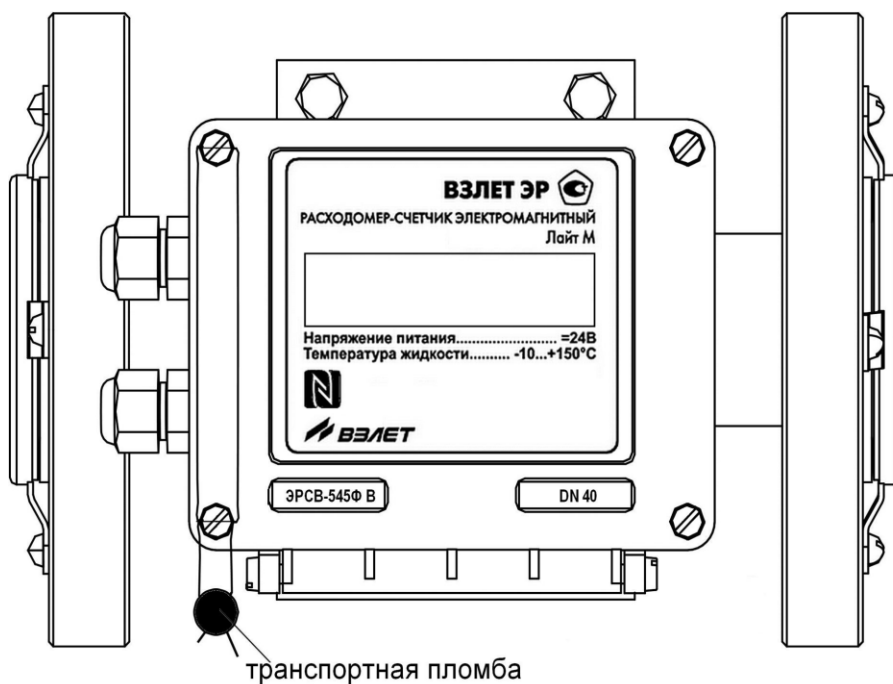
1 – измерительный блок; 2 – гермоввод кабеля питания и связи (кабель условно не показан); 3 – защитные кольца; 4 – электрические проводники для соединения корпуса ЭМР с трубопроводом; 5 – винт крепления электрических проводников; 6 – первичный преобразователь расхода; 7 – электроды; 8 – дополнительный заземляющий элемент.

DN	d*, мм	D*, мм	D1*, мм	L*, мм	H*, мм	d1*, мм	N	Масса, не более, кг
15	14	39	95	136	186	14	4	4,2
20	19	50	105	154	198	14	4	4,5
25	24	57	115	155	203	14	4	4,7
32	29	65	135	201	218	18	4	6,7
40	39	75	145	201	228	18	4	7,6
50	48	87	160	201	240	18	4	9,5
65	61	109	180	220	260	18	8	12,0
80	74	120	195	230	274	18	8	14,7
100	90	149	230	251	303	22	8	20,0
150	139	202	300	322	366	26	8	38,0
200	194	258	358	360	425	26	12	60,0
300	295	362	485	512	545	30	16	99,0

Рис.Б.9. Вид расходомера исполнения ЭРСВ-4Х8Ф (код степени защиты IP68) с корпусом измерительного блока и кожухом ППР, выполненными из металла, с проточной частью, футерованной фторопластом.



а) корпус измерительного блока выполнен из полимера



б) корпус измерительного блока выполнен из металла

Рис.Б.10. Вид сверху измерительных блоков расходомера фланцованного исполнения.

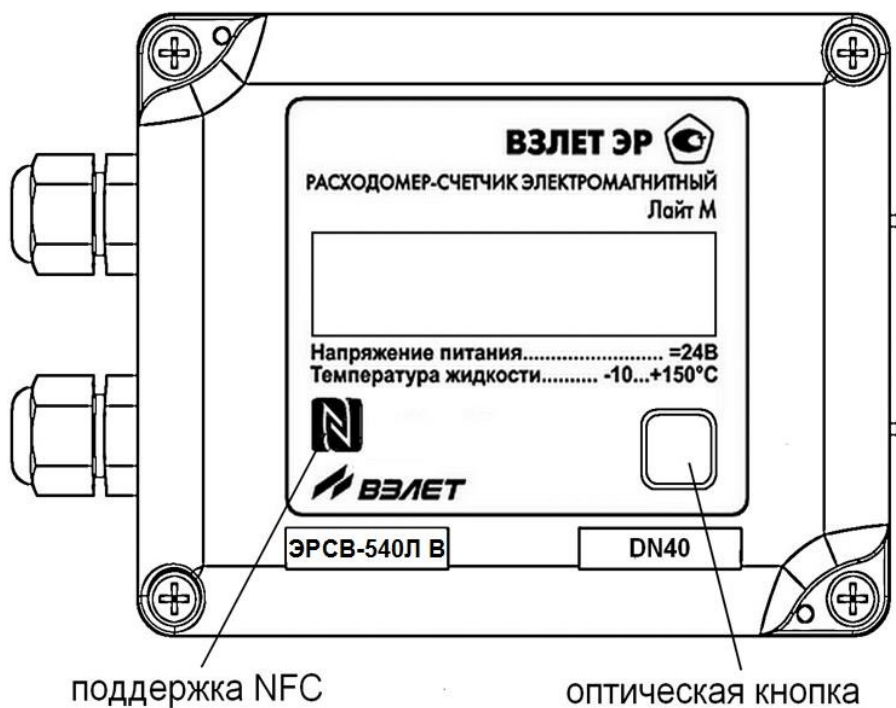
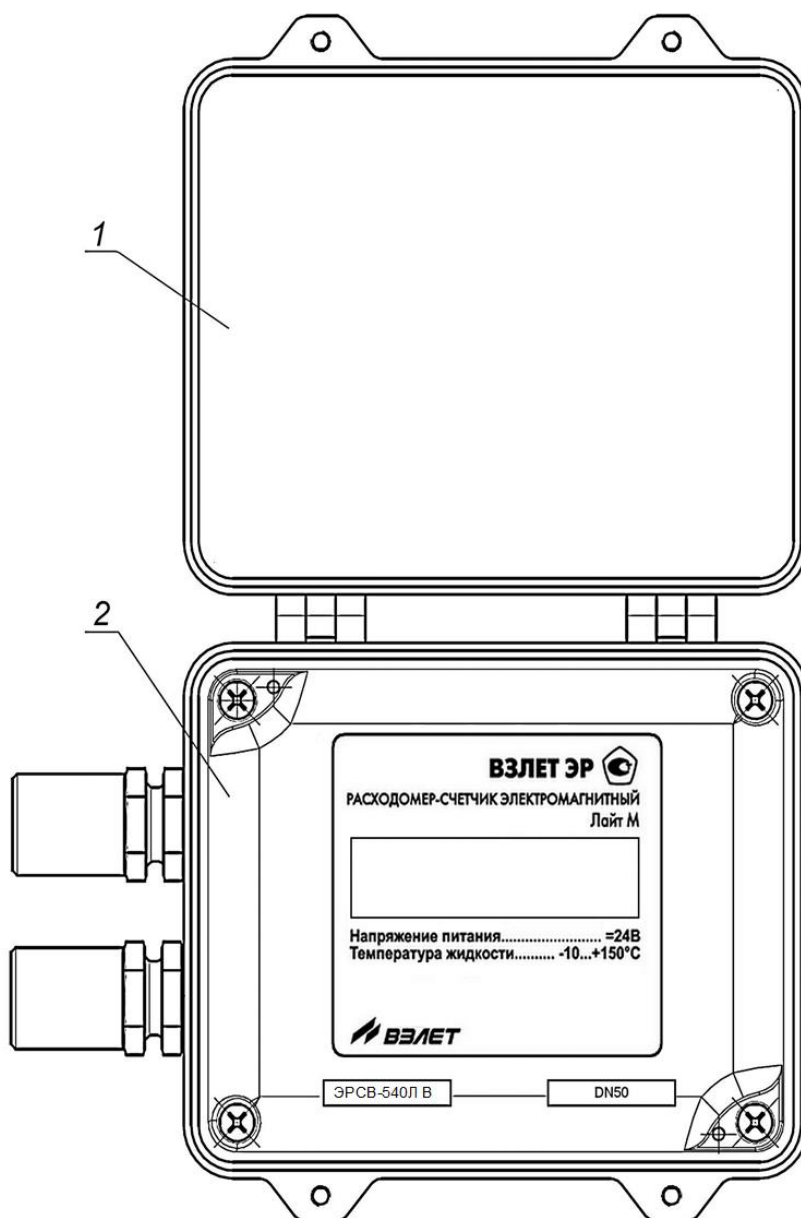


Рис.Б.11. Вид сверху измерительного блока расходомера в корпусе из полимера, с RFID-меткой и оптической кнопкой.



1 – внешняя откидная крышка; 2 – внутренняя крышка.

Рис.Б.12. Вид сверху измерительного блока расходомера в металлическом корпусе с внешней откидной крышкой.

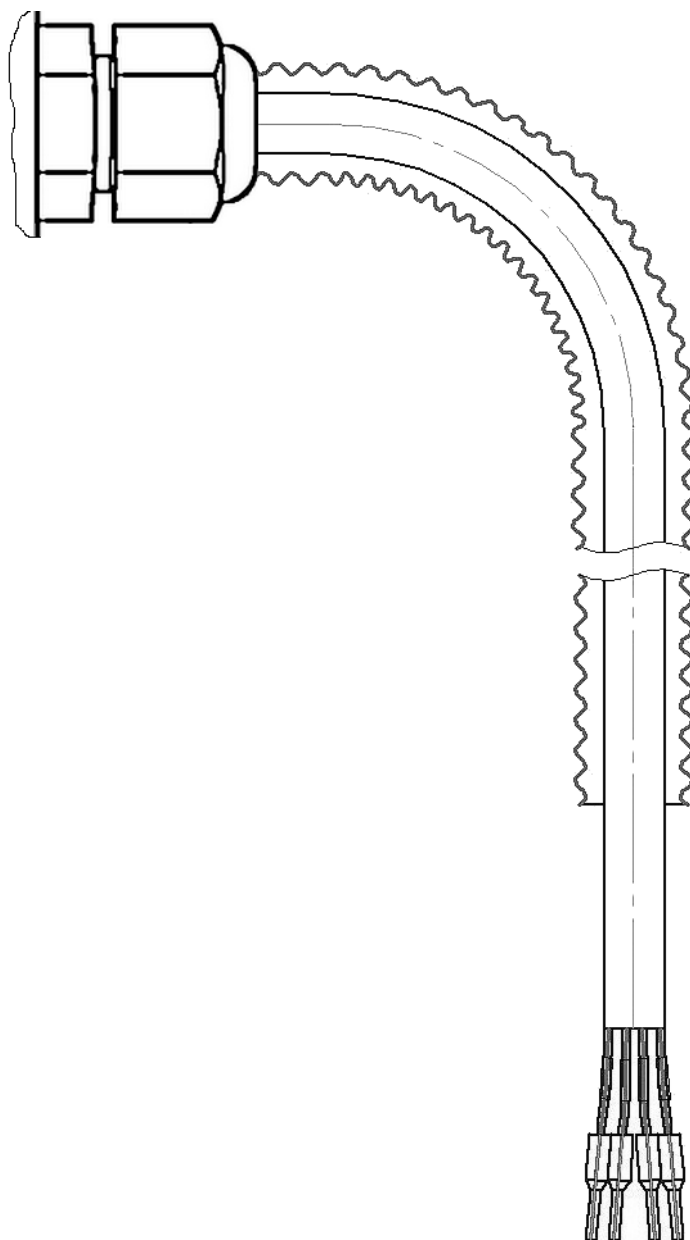
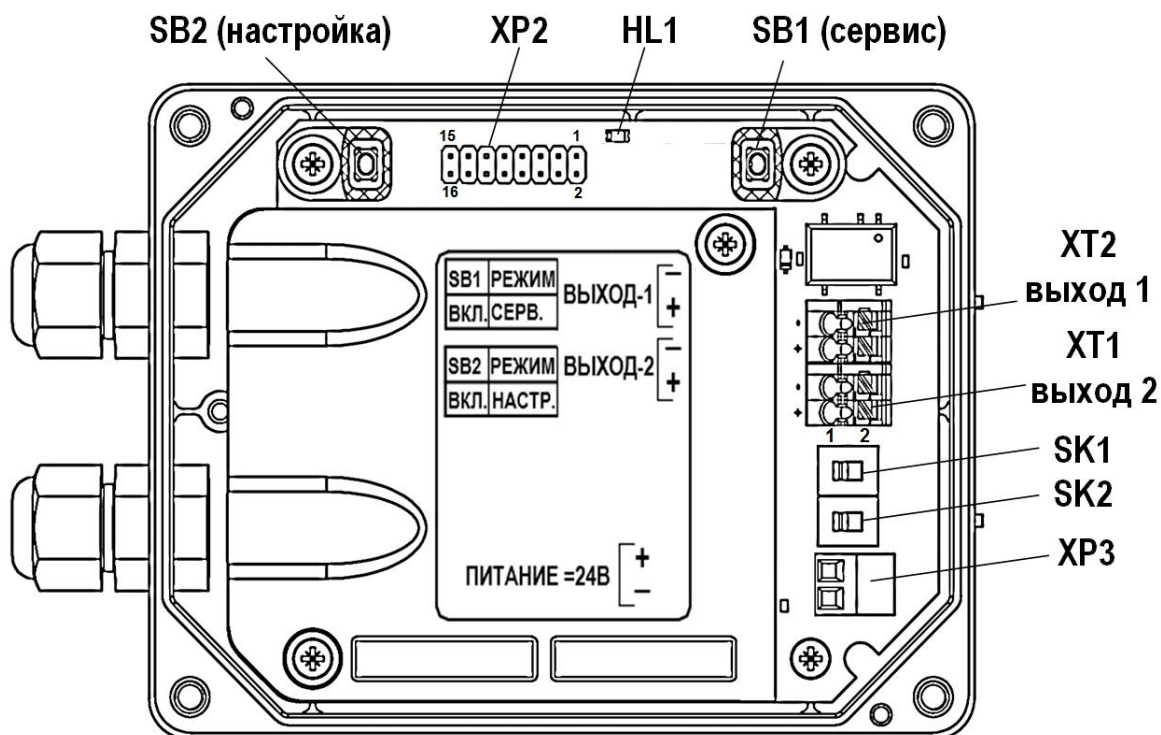


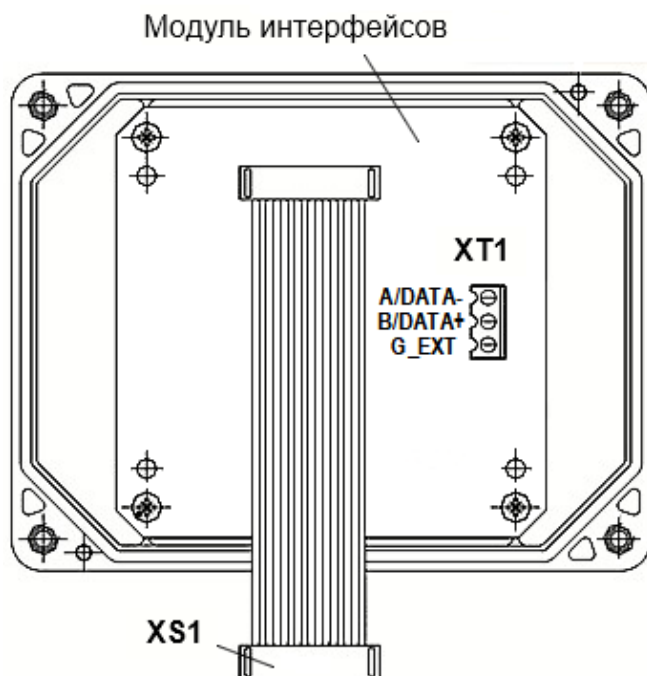
Рис.Б.13. Кабель питания и связи расходомеров со степенью защиты IP68.

Разделанную часть кабеля следует подключать в соответствии с маркировкой, нанесенной на каждую жилу кабеля.



- HL1 – светодиод индикации статуса работы расходомера;*
SB1 – кнопка включения режима СЕРВИС;
SB2 – кнопка включения режима НАСТРОЙКА;
XT2 выход 1 – контактная колодка универсального выхода №1;
XT1 выход 2 – контактная колодка универсального выхода №2;
XP2 – разъем подключения шлейфа модуля интерфейсов, модуля RFID или адаптера USB-ЭР;
XP3 – разъем подключения кабеля питания =24В;
SK1 – переключатель установки режима работы универсального выхода №2 (положения: 1 – ACTIVE, 2 – PASSIVE);
SK2 – переключатель установки режима работы универсального выхода №1 (положения: 1 – ACTIVE, 2 – PASSIVE);

Рис.Б.14. Вид измерительного блока без лицевой панели.



XS1 – разъем подключения к модулю обработки;

XT1 – контактная колодка интерфейса RS-485.

Рис.Б.15. Вид сзади лицевой панели с установленным модулем интерфейсов.

ПРИЛОЖЕНИЕ В. Схема окончных каскадов универсальных выходов

Оконечные каскады универсальных выходов расходомера выполнены по одинаковой схеме, приведенной на рис.В.1. В скобках на схеме указаны обозначения контактных пар, контактов разъема и наименования сигналов для универсального выхода №2.

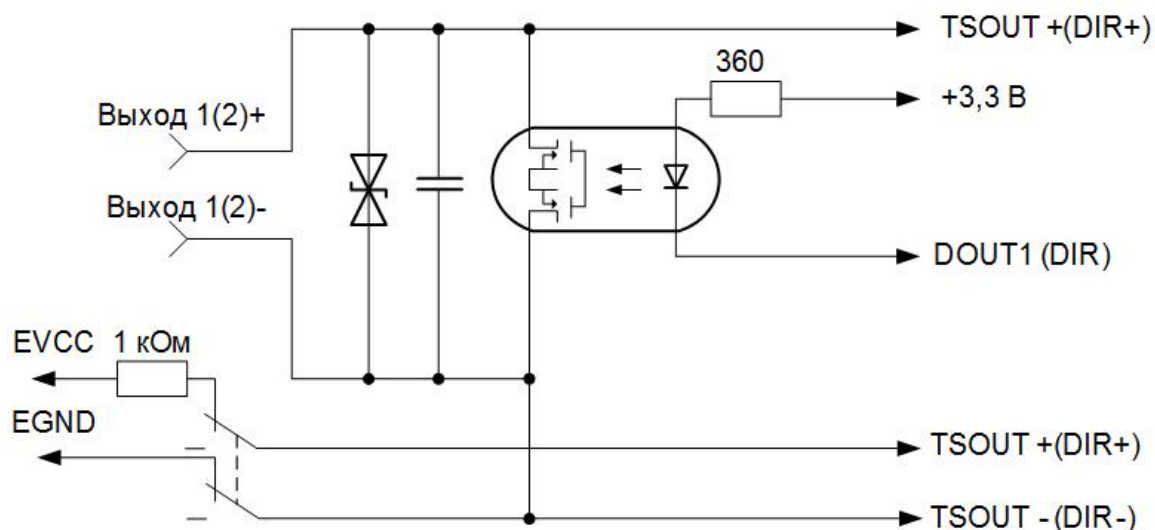


Рис.В.1. Схема окончного каскада универсальных выходов.

Для установленного значения **Активный уровень – Высокий** наличие импульса на выходе в частотном и импульсном режимах, а также наличие события в логическом режиме соответствует разомкнутое состояние электронного ключа. При отсутствии импульса и отсутствии события электронный ключ замкнут.

Для установленного значения **Активный уровень – Низкий** состояния электронного ключа обратные.

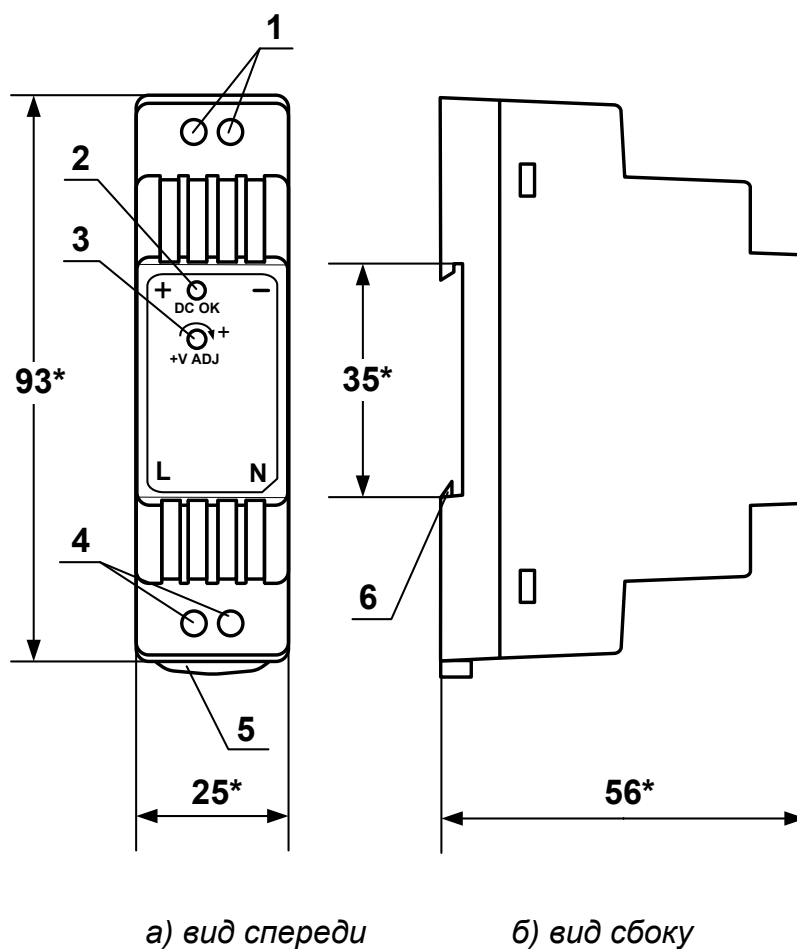
В активном режиме напряжение на выходе при отсутствии импульса, а также соответствующее уровню **Высокий** в логическом режиме может быть от 2,4 до 5,0 В. При наличии импульса и при уровне **Низкий** в логическом режиме – напряжение на выходе не более 0,5 В. Работа выхода в активном режиме допускается на нагрузку с сопротивлением не менее 1 кОм.

Перевод универсальных выходов в активный режим осуществляется переключателями SK1 и SK2 на модуле обработки расходомера.

В пассивном режиме допускается питание от внешнего источника напряжением постоянного тока от 3 до 30 В. Допустимое значение коммутируемого тока нагрузки не более 150 мА.

Длина линии связи – до 300 м.

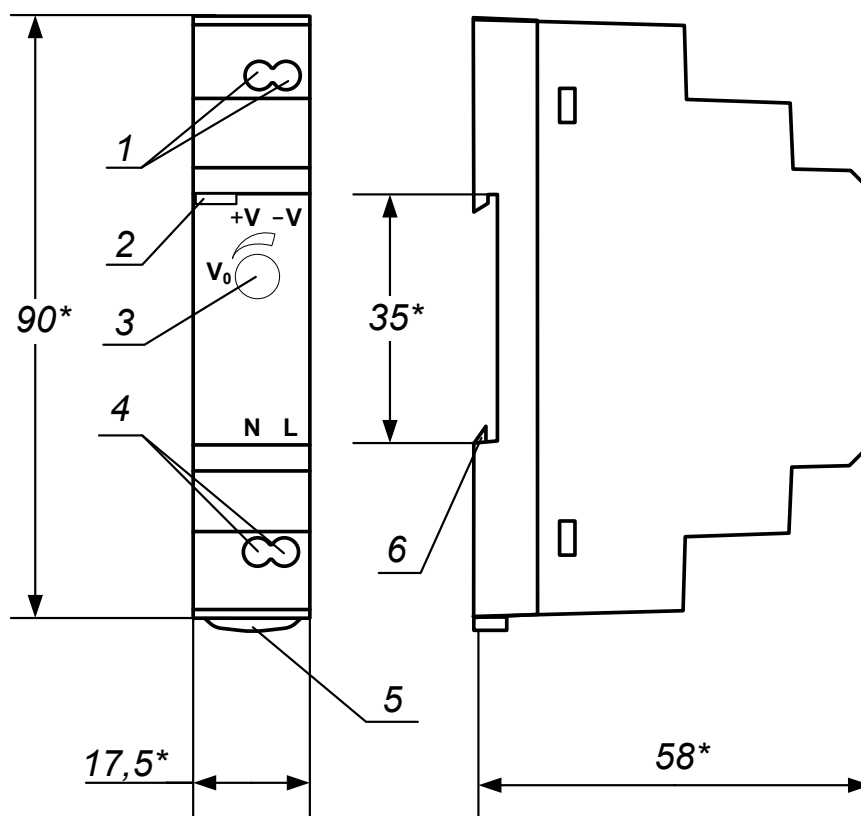
ПРИЛОЖЕНИЕ Г. Источники вторичного питания



* - справочный размер

1 – винты контактной колодки выходного напряжения =24 В;
2 – светодиодный индикатор включения источника вторичного питания; 3 – винт подстройки выходного напряжения; 4 – винты контактной колодки подключения напряжения питания ~220 В 50 Гц (L – линия, N – нейтраль); 5 – серьга для освобождения защелки; 6 – защелка для крепления на DIN-рейке.

Рис.Г.1. Источник вторичного питания серии DR-15-24 (=24 В 15 Вт).



а) вид спереди

б) вид сбоку

* - справочный размер

1 – винты контактной колодки выходного напряжения =24 В;
 2 – светодиодный индикатор включения источника вторичного питания; 3 – винт подстройки выходного напряжения; 4 – винты контактной колодки подключения напряжения питания ~220 В 50 Гц (L – линия, N – нейтраль); 5 – серьга для освобождения защелки; 6 – защелка для крепления на DIN-рейке.

Рис.Г.2. Источник вторичного питания серии HDR-15-24 (=24 В 15 Вт).

ПРИЛОЖЕНИЕ Д. Рекомендуемые настройки выходов расходомера при подключении к тепловычислителю «ВЗЛЕТ ТСРВ»

1. Универсальные выходы расходомера ВЗЛЕТ ЭР Лайт М исполнения ЭРСВ-4ХХ(5ХХ)Л/Ф при подключении к тепловычислителю «ВЗЛЕТ ТСРВ» исполнения ТСРВ-024, -024М, -025, -027, -042, -043 могут настраиваться для работы как в активном, так и пассивном режиме. При этом для входов тепловычислителя должен устанавливаться соответственно пассивный либо активный режим работы, то есть соблюдаться конфигурация «активный выход – пассивный вход» либо «пассивный выход – активный вход».

В случае необходимости контроля наличия питания расходомера следует установить конфигурацию «активный выход – пассивный вход».

ВНИМАНИЕ! В соответствии с рекомендациями СНиП 41-01-2003 (СП 60.13330.2012), скорость движения теплоносителя в трубопроводах систем внутреннего теплоснабжения не может превышать 5 м/с. В связи с этим, максимальное значение частоты на универсальном выходе №1 расходомеров при выпуске из производства соответствует величине расхода, равной $0,5 \cdot Q_{\text{наиб}}$. (см. табл.1). При увеличении расхода свыше значения $0,5 \cdot Q_{\text{наиб}}$ расходомер выдает сигнал о нештатной ситуации: «Ошибка выхода 1».

При этом на универсальном выходе №2 максимальное значение частоты соответствует величине расхода, равной $Q_{\text{наиб}}$.

ПРИЛОЖЕНИЕ Е. Метрологические характеристики всех исполнений расходомеров

Пределы допускаемых относительных погрешностей расходомеров исполнений ЭРСВ-XXXX ХХ при измерении объемного расхода жидкости (объема жидкости в потоке) приведены в табл. Е.1.

Таблица Е.1.

Исполнения расходомеров	Пределы допускаемых относительных погрешностей при измерении среднего объемного расхода (объема)	Диапазон измеряемого среднего объемного расхода	Пределы допускаемых относительных погрешностей при измерении среднего объемного расхода (объема)	Диапазон измеряемого среднего объемного расхода
	при прямом направлении потока измеряемой жидкости		при обратном направлении потока измеряемой жидкости	
ЭРСВ-Х1ХХ А	± 1,0 %	от 0,01·Q _{наиб} до Q _{наиб} (1:100)	± 2,0 %	от 0,01·Q _{наиб} до Q _{наиб} (1:100)
ЭРСВ-Х3ХХ А	± 1,0 %	от 0,0067·Q _{наиб} до Q _{наиб} (1:150)		
ЭРСВ-Х4ХХ А	± 1,0 %	от 0,004·Q _{наиб} до Q _{наиб} (1:250)		
ЭРСВ-Х4ХХ В	± 2,0 %	от 0,004·Q _{наиб} до Q _{наиб} (1:250)		
ЭРСВ-Х4ХХ АВ	± 1,0 %	от 0,01·Q _{наиб} до Q _{наиб} (1:100)		
	± 2,0 %	от 0,004·Q _{наиб} до 0,01·Q _{наиб} (от 1:250 до 1:100)		
ЭРСВ-Х5ХХ А	± 1,0 %	от 0,0033·Q _{наиб} до Q _{наиб} (1:300)		
ЭРСВ-Х5ХХ В	± 2,0 %	от 0,0033·Q _{наиб} до Q _{наиб} (1:300)		
ЭРСВ-Х5ХХ АВ	± 1,0 %	от 0,01·Q _{наиб} до Q _{наиб} (1:100)		
	± 2,0 %	от 0,003·Q _{наиб} до 0,01·Q _{наиб} (от 1:300 до 1:100)		
ЭРСВ-Х6ХХ В	± 2,0 %	от 0,0014·Q _{наиб} до Q _{наиб} (1:700)		
ЭРСВ-Х6ХХ АВ	± 1,0 %	от 0,005·Q _{наиб} до Q _{наиб} (1:200)		
	± 2,0 %	от 0,0014·Q _{наиб} до 0,005·Q _{наиб} (от 1:700 до 1:200)		
ЭРСВ-Х6ХХ ВС	± 2,0 %	от 0,005·Q _{наиб} до Q _{наиб} (1:200)		
	± 5,0 %	от 0,0014·Q _{наиб} до 0,005·Q _{наиб} (от 1:700 до 1:200)		
ЭРСВ-Х7ХХ В	± 2,0 %	от 0,002·Q _{наиб} до Q _{наиб} (1:500)		
ЭРСВ-Х7ХХ ВС	± 2,0 %	от 0,004·Q _{наиб} до Q _{наиб} (1:250)		
	± 5,0 %	от 0,002·Q _{наиб} до 0,004·Q _{наиб} (от 1:500 до 1:250)		
ЭРСВ-Х8ХХ В	± 2,0 %	от 0,001·Q _{наиб} до Q _{наиб} (1:1000)		
ЭРСВ-Х8ХХ ВС	± 2,0 %	от 0,004·Q _{наиб} до Q _{наиб} (1:250)		
	± 5,0 %	от 0,001·Q _{наиб} до 0,004·Q _{наиб} (от 1:1000 до 1:250)		
ЭРСВ-Х9ХХ В	± 2,0 %	от 0,0005·Q _{наиб} до Q _{наиб} (1:2000)		
ЭРСВ-Х9ХХ ВС	± 2,0 %	от 0,004·Q _{наиб} до Q _{наиб} (1:250)		
	± 5,0 %	от 0,0005·Q _{наиб} до 0,004·Q _{наиб} (от 1:2000 до 1:250)		

Пределы допускаемых относительных погрешностей расходов реверсивных исполнений ЭРСВ-XXXX ХХР при измерении объемного расхода жидкости (объема жидкости в потоке) для прямого и обратного направления потока приведены в табл. Е.2.

Таблица Е.2.

Исполнения расходомеров	Пределы допускаемых относительных погрешностей при измерении среднего объемного расхода (объема)	Диапазон измеряемого среднего объемного расхода
	при прямом и обратном направлении потока измеряемой жидкости	
ЭРСВ-Х1ХХ АР	$\pm 1,0 \%$	от $0,01 \cdot Q_{\text{наиб}}$ до $Q_{\text{наиб}}$ (1:100)
ЭРСВ-Х3ХХ АР	$\pm 1,0 \%$	от $0,067 \cdot Q_{\text{наиб}}$ до $Q_{\text{наиб}}$ (1:150)
ЭРСВ-Х4ХХ АР	$\pm 1,0 \%$	от $0,004 \cdot Q_{\text{наиб}}$ до $Q_{\text{наиб}}$ (1:250)
ЭРСВ-Х4ХХ ВР	$\pm 2,0 \%$	от $0,004 \cdot Q_{\text{наиб}}$ до $Q_{\text{наиб}}$ (1:250)
ЭРСВ-Х4ХХ АВР	$\pm 1,0 \%$	от $0,01 \cdot Q_{\text{наиб}}$ до $Q_{\text{наиб}}$ (1:100)
	$\pm 2,0 \%$	от $0,004 \cdot Q_{\text{наиб}}$ до $0,01 \cdot Q_{\text{наиб}}$ (от 1:250 до 1:100)
ЭРСВ-Х5ХХ АР	$\pm 1,0 \%$	от $0,0033 \cdot Q_{\text{наиб}}$ до $Q_{\text{наиб}}$ (1:300)
ЭРСВ-Х5ХХ ВР	$\pm 2,0 \%$	от $0,0033 \cdot Q_{\text{наиб}}$ до $Q_{\text{наиб}}$ (1:300)
ЭРСВ-Х5ХХ АВР	$\pm 1,0 \%$	от $0,01 \cdot Q_{\text{наиб}}$ до $Q_{\text{наиб}}$ (1:100)
	$\pm 2,0 \%$	от $0,003 \cdot Q_{\text{наиб}}$ до $0,01 \cdot Q_{\text{наиб}}$ (от 1:300 до 1:100)
ЭРСВ-Х6ХХ ВР	$\pm 2,0 \%$	от $0,0014 \cdot Q_{\text{наиб}}$ до $Q_{\text{наиб}}$ (1:700)
ЭРСВ-Х6ХХ АВР	$\pm 1,0 \%$	от $0,005 \cdot Q_{\text{наиб}}$ до $Q_{\text{наиб}}$ (1:200)
	$\pm 2,0 \%$	от $0,0014 \cdot Q_{\text{наиб}}$ до $0,005 \cdot Q_{\text{наиб}}$ (от 1:700 до 1:200)
ЭРСВ-Х6ХХ ВСР	$\pm 2,0 \%$	от $0,005 \cdot Q_{\text{наиб}}$ до $Q_{\text{наиб}}$ (1:200)
	$\pm 5,0 \%$	от $0,0014 \cdot Q_{\text{наиб}}$ до $0,005 \cdot Q_{\text{наиб}}$ (от 1:700 до 1:200)
ЭРСВ-Х7ХХ ВР	$\pm 2,0 \%$	от $0,002 \cdot Q_{\text{наиб}}$ до $Q_{\text{наиб}}$ (1:500)
ЭРСВ-Х7ХХ ВСР	$\pm 2,0 \%$	от $0,004 \cdot Q_{\text{наиб}}$ до $Q_{\text{наиб}}$ (1:250)
	$\pm 5,0 \%$	от $0,002 \cdot Q_{\text{наиб}}$ до $0,004 \cdot Q_{\text{наиб}}$ (от 1:500 до 1:250)
ЭРСВ-Х8ХХ ВР	$\pm 2,0 \%$	от $0,001 \cdot Q_{\text{наиб}}$ до $Q_{\text{наиб}}$ (1:1000)
ЭРСВ-Х8ХХ ВСР	$\pm 2,0 \%$	от $0,004 \cdot Q_{\text{наиб}}$ до $Q_{\text{наиб}}$ (1:250)
	$\pm 5,0 \%$	от $0,001 \cdot Q_{\text{наиб}}$ до $0,004 \cdot Q_{\text{наиб}}$ (от 1:1000 до 1:250)
ЭРСВ-Х9ХХ ВР	$\pm 2,0 \%$	от $0,0005 \cdot Q_{\text{наиб}}$ до $Q_{\text{наиб}}$ (1:2000)
ЭРСВ-Х9ХХ ВСР	$\pm 2,0 \%$	от $0,004 \cdot Q_{\text{наиб}}$ до $Q_{\text{наиб}}$ (1:250)
	$\pm 5,0 \%$	от $0,0005 \cdot Q_{\text{наиб}}$ до $0,004 \cdot Q_{\text{наиб}}$ (от 1:2000 до 1:250)

rel_er.xxxLFM6_doc1.7



РАСХОДОМЕР-СЧЕТЧИК
ЭЛЕКТРОМАГНИТНЫЙ
ВЗЛЕТ ЭР Лайт М

РУКОВОДСТВО ПО ЭКСПЛУАТАЦИИ
Часть II
ШКСД.407212.006 РЭ1



Россия, Санкт-Петербург

Сделано в России

Система менеджмента качества АО «Взлет»
сертифицирована на соответствие
ГОСТ Р ИСО 9001-2015 (ISO 9001:2015)
органом по сертификации ООО «Тест-С.-Петербург»,
на соответствие СТО Газпром 9001-2018
органом по сертификации АС «Русский Регистр»



АО «Взлет»

ул. Трефолева, 2 БМ, г. Санкт-Петербург, РОССИЯ, 198097

E-mail: mail@vzljot.ru

www.vzljot.ru

Call-центр ☎ 8 - 8 0 0 - 3 3 3 - 8 8 8 - 7

бесплатный звонок оператору

для соединения со специалистом по интересующему вопросу

СОДЕРЖАНИЕ

ВВЕДЕНИЕ.....	3
1. УПРАВЛЕНИЕ РАСХОДОМЕРОМ.....	5
1.1. Сервисное программное обеспечение	5
1.2. Порядок подключения к ПК	5
1.3. Уровни доступа к установочным параметрам расходомера	6
2. ПОРЯДОК РАБОТЫ С ПРОГРАММОЙ «МОНИТОР ЛАЙТ М RTC (ПОЛЬЗОВАТЕЛЬСКИЙ) ВЕРСИЯ 2.X.VPR»	8
2.1. Программное подключение ПК к расходомеру	8
2.2. Чтение и запись установочных параметров	10
2.3. Настройка параметров измерения расхода	10
2.4. Настройка параметров универсальных выходов	13
2.5. Настройка параметров связи с прибором	18
2.6. Настройка параметров индикатора	19
2.7. Установка даты и времени	20
2.8. Отображение измеряемых параметров	21
2.9. Отображение метрологических параметров	22
2.10. Отображение диагностируемых ошибок и НС	23
2.11. Изменение уровня доступа к настройкам	25
3. КОМПЛЕКС СРЕДСТВ ЗАЩИТЫ ИНФОРМАЦИИ	27
3.1. Дискреционный принцип контроля доступа	27
3.2. Взаимодействие пользователя с КСЗ	28
3.3. Сохранение и восстановление конфигурации расходомера	28
3.4. Журнал действий пользователя (функция регистрации)	32
4. РАБОТА С NFC МОНИТОРОМ ДЛЯ ОС ANDROID.....	33
4.1. Общие сведения о приложении	33
4.2. Пользовательский интерфейс	33
4.2.1. Индикация соединения с расходомером	33
4.2.2. Управление окнами приложения	34
4.2.3. Окно «О приборе»	37
4.2.4. Окно «Текущие измерения»	38
4.2.5. Окно «Выходы»	39
4.2.6. Окно «Настройки связи»	40
4.2.7. Окно «Доп. настройки»	40
4.2.8. Окно «Диагностика»	41
4.2.9. Окно «Экспорт / Архивы»	41
4.2.10. Окно «О программе»	44
ПРИЛОЖЕНИЕ А. Типовые значения установочных параметров	45

Настоящий документ распространяется на расходомер-счетчик электромагнитный ВЗЛЕТ ЭР Лайт М и предназначен для ознакомления с приборным сервисным программным обеспечением и порядком работы с ним.

В связи с проводимыми конструктивными доработками и усовершенствованиями в расходомере возможны отличия от настоящего руководства, не влияющие на метрологические характеристики и функциональные возможности изделия.

ПЕРЕЧЕНЬ ПРИНЯТЫХ СОКРАЩЕНИЙ

- DN - диаметр номинальный;
- КСЗ - комплекс средств защиты;
- НС - нештатная ситуация;
- ОС - операционная система;
- ПК - персональный компьютер;
- ПО - программное обеспечение.

1. УПРАВЛЕНИЕ РАСХОДОМЕРОМ

1.1. Сервисное программное обеспечение

Управление работой расходомера возможно с помощью персонального компьютера, на котором установлена программа «Универсальный просмотрщик», содержащая пакет мониторов, в том числе **Монитор Лайт М (RTC), версия 2.3 (версия 2.4)**, рабочий файл на ПК – *Лайт М RTC (пользовательский) версия 2.X.vpr*.

Программа «Универсальный просмотрщик» доступна для загрузки с сайта www.vzljot.ru.

ПРИМЕЧАНИЕ. В процессе установки на ПК программы «Универсальный просмотрщик» следует также согласиться с установкой драйверов последовательного интерфейса USB.

1.2. Порядок подключения к ПК

Подключение расходомера к персональному компьютеру выполняется по последовательному интерфейсу USB через один из адаптеров: «ВЗЛЕТ AC USB-ЭР» – для всех исполнений расходомеров (кроме ЭРСВ-4Х8 X), либо «ВЗЛЕТ AC USB-RS232\485» – для исполнений расходомеров с интерфейсом RS-485 (рис.1).

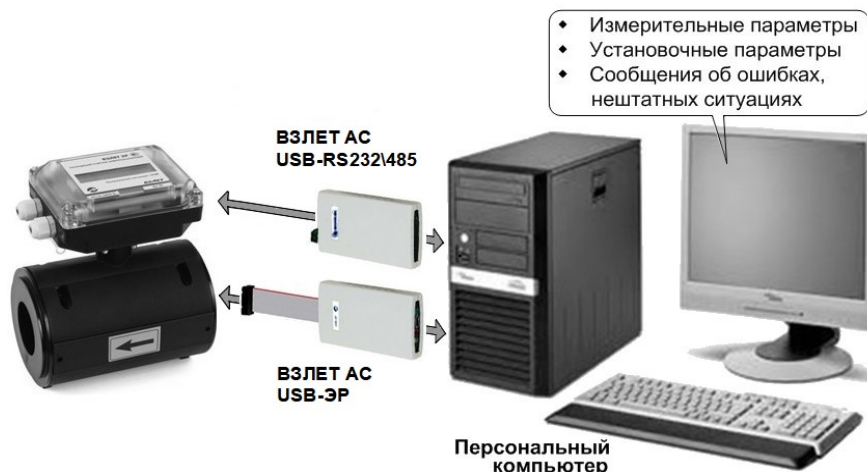


Рис.1. Средства управления расходомером ВЗЛЕТ ЭР».

Концы сигнальных кабелей присоединяются к соответствующему разъему ПК, разъемам адаптера «ВЗЛЕТ AC USB-ЭР» (адаптера «ВЗЛЕТ USB-RS232\485») и к разъему расходомера (рис.2).

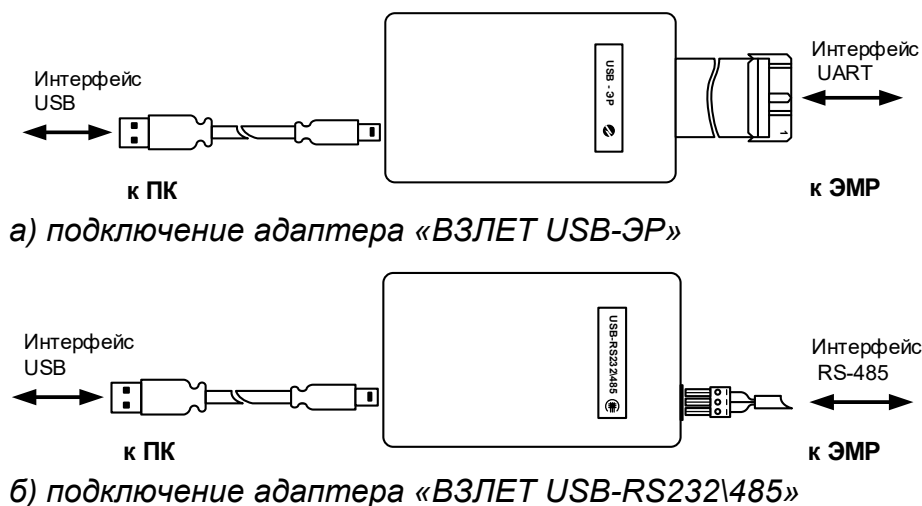


Рис.2. Схемы подключения адаптеров к ПК и к расходомеру.

При выполнении подключений следует руководствоваться эксплуатационной документацией на адаптеры и на расходомер.

ПРИМЕЧАНИЕ. В расходомере исполнения ЭРСВ-4Х8Ф использование интерфейса RS-485 возможно только для чтения архивов.

1.3. Уровни доступа к установочным параметрам расходомера

1.3.1. Возможности пользователя при управлении расходомером определяются установленным в нем одним из трех уровней доступа к установочным параметрам. Уровни доступа обозначаются как режимы НАСТРОЙКА, СЕРВИС и РАБОТА.

Назначение каждого режима:

- НАСТРОЙКА – режим настройки и поверки;
- СЕРВИС – режим подготовки к эксплуатации;
- РАБОТА – эксплуатационный режим (режим пользователя).

1.3.2. Режимы задаются нажатием на одну из кнопок включения режима на модуле обработки (см. рис.Б.14 части I настоящего руководства).

Соответствие комбинаций нажатия кнопок устанавливаемым режимам приведено в табл.1, где «+» – нажатие соответствующей кнопки.

Таблица 1

Наименование режима	Кнопки включения режимов		Назначение режима
	<НАСТРОЙКА>	<СЕРВИС>	
НАСТРОЙКА	+		Режим настройки и поверки
СЕРВИС		+	Режим подготовки к эксплуатации
РАБОТА			Эксплуатационный режим

ПРИМЕЧАНИЕ. Переход в режим РАБОТА происходит после отключения и последующего включения электропитания, либо по истечении **16 часов**, если только не была снова нажата кнопка включения режима.

1.3.3. В режиме НАСТРОЙКА доступны все установочные параметры прибора. В этом режиме производится настройка прибора в процессе его изготовления и юстировка (калибровка) при поверке.

1.3.4. В режиме СЕРВИС возможна модификация:

- отсечек по измерению расхода;
- параметров работы фильтра и автомата установки расхода;
- параметров и режимов работы универсальных выходов;
- параметров индикации.

При необходимости доступ в режиме СЕРВИС к настройкам отсечек по измерению расхода и режимов работы универсальных выходов может быть изменен на доступ в режиме НАСТРОЙКА (см. подраздел 2.11 настоящего документа).

1.3.5. В режиме РАБОТА недоступны никакие настройки.

1.3.6. Модификация установочных параметров, доступных в режиме РАБОТА и СЕРВИС, не влияет на метрологические характеристики прибора и может производиться при необходимости на объекте. Параметры калибровки в режимах РАБОТА и СЕРВИС недоступны.

1.3.7. Расходомеры исполнений ЭРСВ-4Х8Ф настраиваются только в заводских условиях в соответствии с картой заказа.

2. ПОРЯДОК РАБОТЫ С ПРОГРАММОЙ «МОНИТОР ЛАЙТ М RTC (пользовательский) ВЕРСИЯ 2.X.vpr»

2.1. Программное подключение ПК к расходомеру

2.1.1. Запустить на ПК программу «Универсальный просмотрщик». После чего в появившейся строке меню программы (рис.3) выбрать **Проект\Открыть\Projects** и запустить файл «Лайт М RTC (пользовательский) версия 2.X.vpr» (далее – «Монитор»).

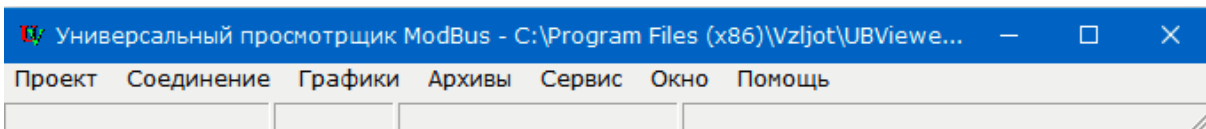


Рис.3. Вид строки меню программы «Универсальный просмотрщик».

ПРИМЕЧАНИЕ. Файл «Лайт М RTC (пользовательский) версия 2.X.vpr» также можно запустить непосредственно из папки его хранения на ПК (например, возможный путь к папке с файлом по умолчанию c:\Program Files (x86)\Vzljot\UBViewerProjects\Projects\).

На экране ПК начнется отображение главного окна программы «Монитор» (рис.4), содержащее вкладки с наборами измерительных и установочных параметров.

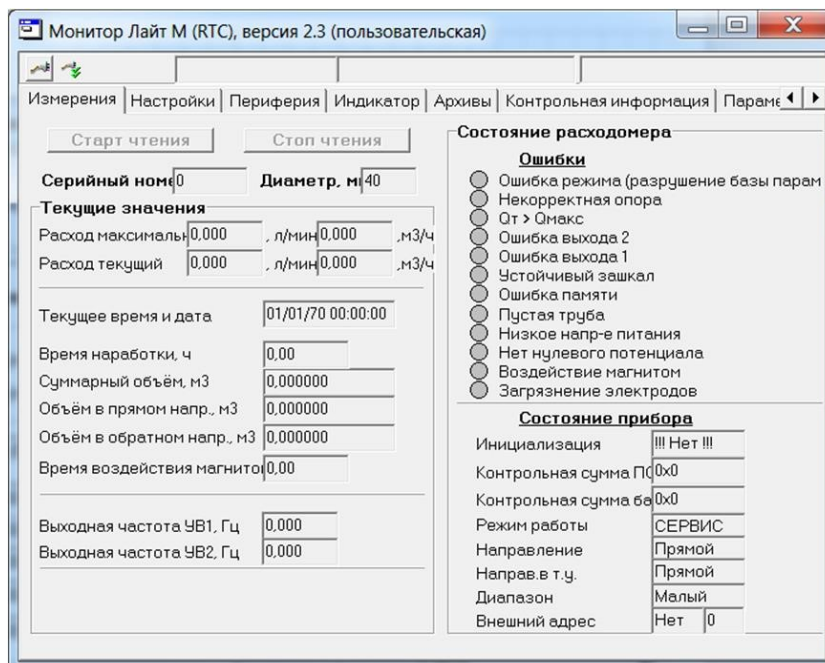


Рис.4. Вид главного окна программы «Монитор Лайт М (RTC), версия 2.3 (пользовательская)».

2.1.2. Перейти на вкладку **Параметры программы** в главном окне программы «Монитор» (рис.5) и удостовериться, что для параметра **Адрес** установлено значение 1 (как при выпуске из производства).

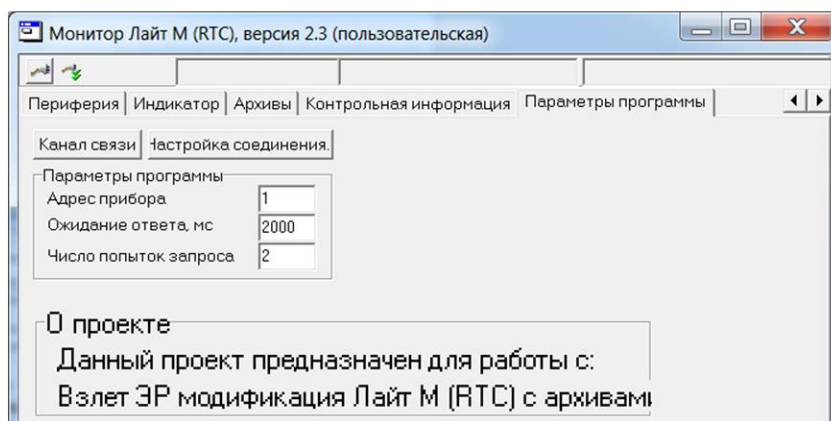


Рис.5. Вид вкладки «Параметры программы».

Изменение остальных установочных параметров рекомендуется выполнять только опытным пользователям.

Нажать кнопку <Настройка соединения> (рис.5). В открывшемся окне **Менеджер настроек** (рис.6) установить требуемые значения параметров связи:

- ◆ **Выбор транспорта** – тип интерфейса для связи (RS-485);
- ◆ **СОМ-порт** – обозначение виртуального СОМ-порта ПК, который автоматически определяется при подключении к нему адаптера;
- ◆ **Скорость обмена** – по умолчанию в расходомере установлено значение 19200 бит/с.

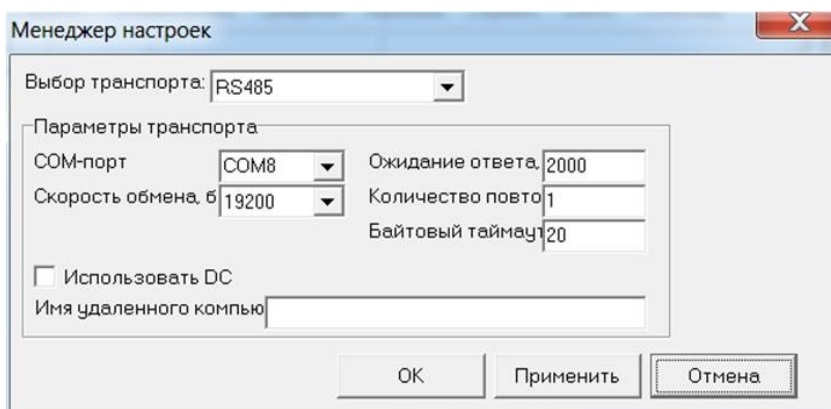



Рис.6. Вид окна «Менеджер настроек».

После завершения изменения настроек нажать кнопку <ОК>.

2.1.3. Для установления связи ПК с расходомером нажать кнопку <Канал связи> во вкладке **Параметры программы**, либо кнопку  на панели меню основного окна программы «Монитор». При удачном завершении операции в строке состояния «Монитора» должны появиться сообщения **Канал связи открыт** и **Команда выполнена успешно**.


При отсутствии связи с расходомером в строке состояния основного окна программы «Монитор» будут индицироваться сообщения. **Канал связи открыт, Прибор не отвечает**.

В этом случае следует закрыть канал связи, повторно нажав кнопку **<Канал связи>**. Далее следует проверить правильность подключения сигнальных кабелей к ПК и расходомеру, а также корректность значений параметров **Адрес**, **Выбор транспорта**, **СОМ-порт**, **Скорость обмена**.

После чего следует повторить попытку установления связи с расходомером.

2.2. Чтение и запись установочных параметров

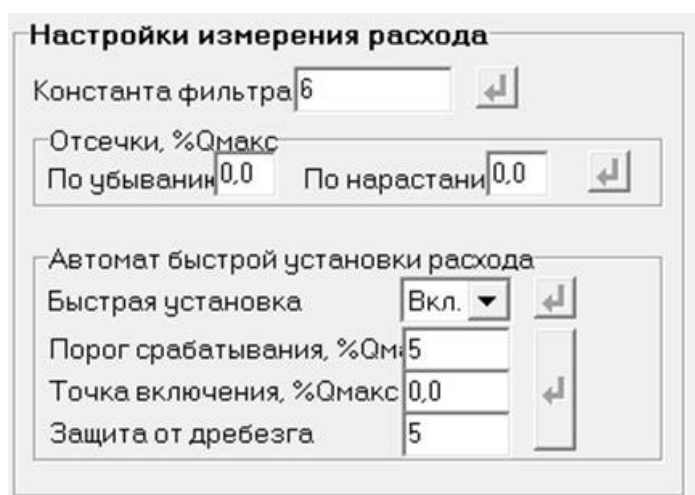
2.2.1. После программного подключения ПК к расходомеру во всех вкладках главного окна программы «Монитор» становятся активными кнопки, позволяющие запускать процесс чтения значений измерительных и установочных параметров расходомера: **<Старт чтения>**, **<Прочитать все>**, **<Чтение текущих значений>**. Нажатие на соответствующую кнопку приводит к обновлению значений параметров, индицируемых во вкладке.

2.2.2. Запись в расходомер значений установочных параметров после их редактирования производится по нажатию кнопки , либо кнопки **<Записать>**.


ПРИМЕЧАНИЕ. Рекомендуется после завершения записи значений параметров выполнить операцию их чтения с целью проверки корректности ввода данных.

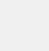
2.3. Настройка параметров измерения расхода

Установочные параметры измерения расхода находятся во вкладке **Настройки** главного окна программы «Монитор» в области **Настройки измерения расхода** (рис.7).




Настройки измерения расхода


Константа фильтра 

Отсечки, %Q_{макс}
По убыванию По нарастанию 

Автомат быстрой установки расхода

Быстрая установка 

Порог срабатывания, %Q_м

Точка включения, %Q_{макс} 


Защита от дребезга 

Рис.7. Вид области «Настройки измерения расхода».

Назначения установочных параметров расхода.

- ◆ **Константа фильтра** – время установления сигнала (длительность переходного процесса) на выходе расходомера. Возможные значения параметра приведены в табл.2.
- ◆ **Отсечки, %Qмакс По убыванию (По нарастанию)** – пороговые значения расхода, ниже которых (при изменении расхода в большую и меньшую сторону соответственно) прекращается накопление объема и выдача импульсов на универсальном выходе. При этом индицируется нулевое значение расхода. Нештатные ситуации (НС) не фиксируются.

В расходомере реверсивного исполнения отсечки срабатывают как при положительном, так и при отрицательном направлении потока. Сигнал направления потока также изменяется с учетом установленных отсечек.

При выпуске из производства для каждой из отсечек устанавливается типовое значение, приведенное в табл.А.4 приложения А.

Область **Автомат быстрой установки расхода** содержит параметры, позволяющие изменять настройки алгоритма быстрой установки расхода при его резком изменении.

- ◆ **Быстрая установка** – включение/отключение алгоритма быстрой установки;
- ◆ **Порог срабатывания, %Qмакс** – разность расходов в процентах от максимального, сигнализирующая о необходимости включения алгоритма быстрой установки расхода.
- ◆ **Точка включения, %Qмакс** – значение расхода в процентах от максимального, выше которого будет работать алгоритм;
- ◆ **Защита от дребезга** – время, в течение которого должно происходить срабатывание алгоритма. Указывается в условных единицах, одна единица соответствует 1/10 секунды.

При выпуске из производства устанавливается значение константы фильтра сигнала расхода равное 6 и включается алгоритм установки расхода с типовыми значениями параметров. Справочное время реакции прибора на изменение расхода при различных комбинациях параметров указано в табл.2.

Таблица 2

Константа фильтра сигнала расхода	Время установления значения расхода, с	
	Алгоритм включен	Алгоритм отключен
0	1	1,5
1	2	3
2	3	6
3	5	12
4	6	24
5	6	48
6	6	96
7	7	192
8	8	384

По вопросам выбора параметров фильтра и алгоритма установки расхода обращаться к изготовителю.

Область **Настройки определения пустой трубы** содержит установочные параметры при работе с жидкостями, отличными по электрической проводимости от водопроводной воды.

Рекомендуется провести коррекцию значения порога срабатывания критерия **«Пустая труба»** по следующей методике:

- убедиться, что трубопровод целиком заполнен измеряемой жидкостью;
- во вкладке **Настройки определения пустой трубы** (рис.8) прочитать значения параметров **Эталонный код ПТ** (например, 75 условных единиц) и **Текущий код** (например, 25 условных единиц);

Настройки определения пустой трубы	
Включение промера	Выкл.
Порог ПТ, %	67
Текущий код	25
Эталонный код ПТ	75

Рис.8. Вид области «Настройки определения пустой трубы».

- рассчитать новое пороговое значение сигнала для измеряемой жидкости по формуле:

$$\Pi = \frac{K_T + 0,5 \cdot (K_{\text{э}} - K_T)}{K_{\text{э}}} \cdot 100\% ,$$

где Π – новое пороговое значение сигнала на пустом трубопроводе в процентах;

$K_{\text{э}}$ – эталонное (калибровочное) значение зондирующего сигнала (значение параметра **Эталонный код ПТ**);

K_T – текущее (измеренное) пороговое значение сигнала (значение параметра **Текущий код**);

- записать рассчитанное по формуле новое пороговое значение сигнала на пустом трубопроводе для параметра **Порог ПТ, %**.

2.4. Настройка параметров универсальных выходов

2.4.1. Установочные параметры универсальных выходов находятся во вкладке **Периферия** главного окна программы «Монитор» в области **Настройки универсальных выходов** (рис.9).

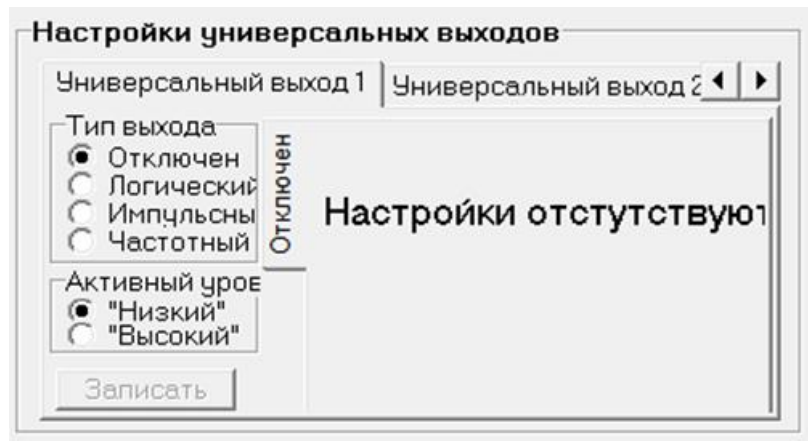


Рис.9. Вид области «Настройки универсальных выходов».

Вкладки **Универсальный выход 1** и **Универсальный выход 2** имеют одинаковую структуру и содержат установочные параметры универсальных выходов №1 и №2 соответственно. При этом часть установочных параметров располагается во вложенной (дополнительной) вкладке, наименование и содержимое которой изменяется в соответствии с установленным режимом работы выхода.

Режим работы универсального выхода (**Частотный**, **Импульсный**, **Логический**) задается в области **Тип выхода**. Для этого следует установить переключатель перед требуемым наименованием режима и нажать кнопку **<Записать>**.

2.4.2. В частотном режиме (установлено значение **Тип выхода Частотный**) на универсальный выход поступает импульсная последовательность типа «меандр» со скважностью 2 и нормированным весом импульса. Частота следования импульсов пропорциональна среднему объемному расходу, измеренному в течение предыдущих 80 мс. Предельная частота – 500 Гц.

При работе в частотном режиме задаются значения параметров: **Константа преобразования (имп/л)**, **Максимальная частота** (панель **Частотный выход**) и уровень сигнала (**Низкий**, **Высокий**) в области **Активный уровень** (рис.10).

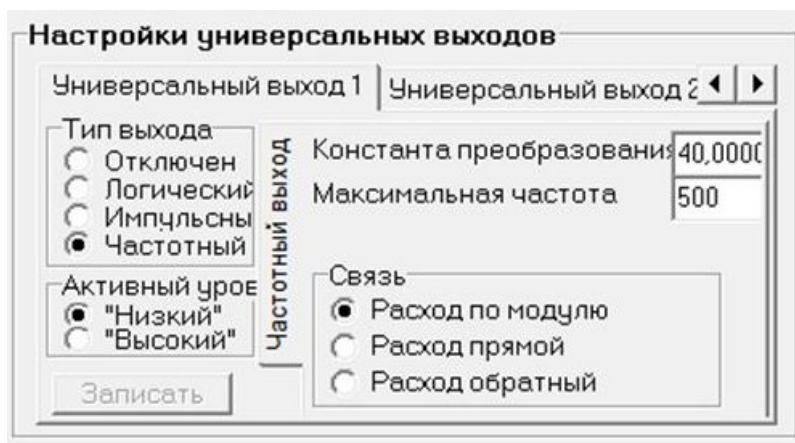


Рис.10. Вид вкладки «Универсальный выход 1» при установленном значении «Тип выхода Частотный».

Установочные параметры во вкладке **Частотный выход**.

- ◆ **Константа преобразования.** По умолчанию при выпуске расходомеров из производства для универсального выхода №1 устанавливается частотный режим работы и значение параметра **Константа преобразования**, указанное в Приложении А (может устанавливаться в пределах от 0,0001 до 9999 имп/л).

Для определения значения параметра **Константа преобразования** с учетом максимального значения расхода в трубопроводе, где будет устанавливаться расходомер, а также частотных свойств приемника импульсного сигнала можно воспользоваться формулой:

$$\text{Константа преобразования} \leq \frac{3,6 \cdot F}{Q_{\text{макс}}} = \frac{1,8 \cdot 10^3}{Q_{\text{макс}} \cdot \tau_{\text{и}}} \text{ [имп/л]},$$

где $Q_{\text{макс}}$ – максимальный эксплуатационный расход в трубопроводе, м³/ч;

F – максимально допустимая для приемника частота следования импульсов на выходе расходомера, Гц;

$\tau_{\text{и}} = 0,5 \cdot T_{\text{и}}$ – минимально допустимая для приемника длительность импульсов расходомера, мс;

$T_{\text{и}}$ – период следования импульсов на выходе расходомера, мс.

Назначение выхода в частотном режиме задается установками в области **Связь**.

- ◆ **Расход по модулю** – импульсная последовательность с частотой следования, пропорциональной измеренному значению расхода, формируется на выходе при любом направлении потока.
- ◆ **Расход прямой** – импульсная последовательность с частотой следования, пропорциональной измеренному значению расхода, формируется на выходе только при прямом направлении потока.
- ◆ **Расход обратный** – импульсная последовательность с частотой следования, пропорциональной измеренному значению расхода, формируется на выходе только при обратном направлении потока.

Также задаются значения следующих параметров.

- ♦ **Максимальная частота** – частота, соответствующая максимальному расходу в данном трубопроводе. Превышение на выходе значения параметра **Максимальная частота** диагностируется в расходомере как нештатная ситуация, т.е. заданное для данного выхода значение константы преобразования некорректно.
- ♦ **Активный уровень** – это уровень сигнала (**Высокий** или **Низкий**), соответствующий наличию импульса. Электрические параметры уровней сигнала приведены в Приложении В части I настоящего руководства.

2.4.3. В импульсном режиме (установлено значение **Тип выхода Импульсный**) выходы могут использоваться для вывода результатов измерения в виде импульсной последовательности типа «меандр» со скважностью 2 и нормированным весом импульсов.

В импульсном режиме работы в течение секунды на выход поступает пачка импульсов, количество которых с учетом веса импульса соответствует объему, измеренному за предыдущую секунду. Максимальная частота следования импульсов, как и в частотном режиме, не превышает 500 Гц.

Параметры настройки выходов для импульсного режима работы находятся во вкладке **Импульсный выход** (рис.11).

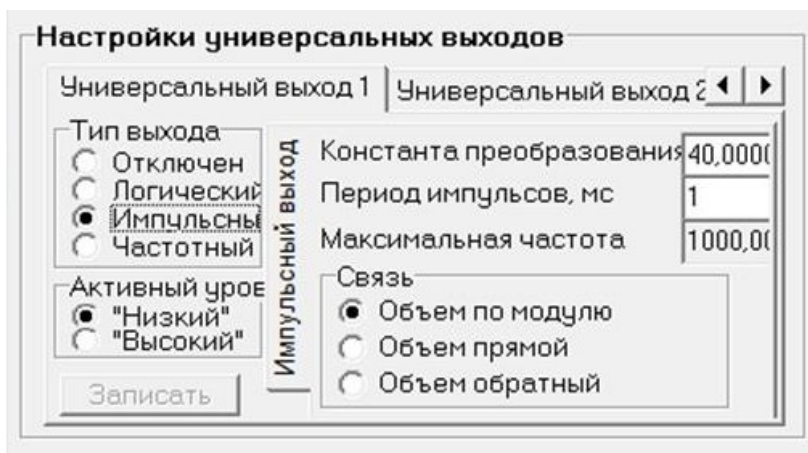


Рис.11. Вид вкладки «Универсальный выход 1» при установленном значении «Тип выхода Импульсный».

При работе в импульсном режиме задаются значения параметров **Период импульсов**, **Константа преобразования** (возможен расчет значения по той же формуле, что и для частотного режима), а также **Активный уровень**.

- ♦ **Период импульсов** – период следования импульсов в пачке; может быть задано значение от 2 до 1000 мс, т.е. частота следования импульсов от 500 до 1 Гц.

Назначение выхода в импульсном режиме задается установками в области **Связь**.

- ♦ **Объем по модулю** – импульсы, количество которых пропорционально измеренному значению объема, поступают на выход при любом направлении потока.
- ♦ **Объем прямой** – импульсы, количество которых пропорционально измеренному значению объема, поступают на выход только при прямом направлении потока.
- ♦ **Объем обратный** – импульсы, количество которых пропорционально измеренному значению объема, поступают на выход только при обратном направлении потока.

2.4.4. В логическом режиме (установлено значение **Тип выхода Логический**) на выходе наличие события (или его определенному состоянию) соответствует один уровень электрического сигнала, а отсутствию события (или иному его состоянию) – другой уровень сигнала.

Параметры настройки выходов для логического режима работы находятся во вкладке **Логический выход** (рис.12).

Программно для логического режима задается его назначение и значение параметра **Активный уровень**.

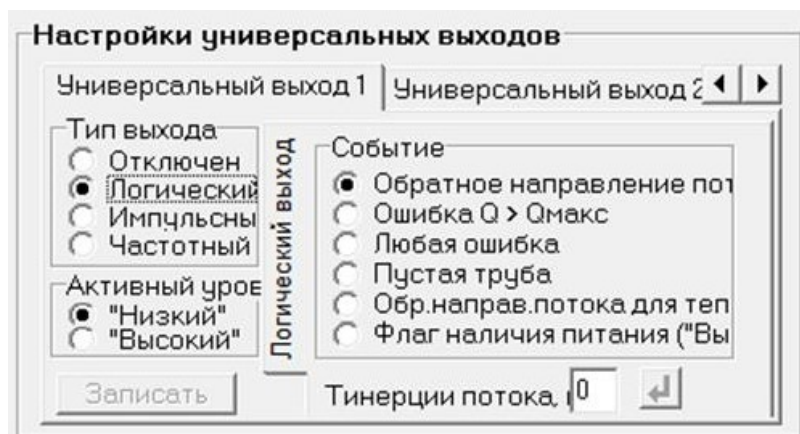



Рис.12. Вид вкладки «Универсальный выход 1» при установленном значении «Тип выхода Логический».

Назначение выхода в логическом режиме задается установками в области **Событие**.

- ♦ **Обратное направление потока** – уровень сигнала на выходе изменится без задержки при изменении направления потока в трубопроводе.
- ♦ **Ошибка $Q > Q_{\text{макс}}$** – уровень сигнала на выходе изменится, если измеренное значение расхода превысит значение $Q_{\text{макс}}$ для данного DN расходомера.
- ♦ **Любая ошибка** – уровень сигнала на выходе изменится при возникновении любой нештатной ситуации, диагностируемой прибором.

- ◆ **Пустая труба** – уровень сигнала на выходе изменится, если включенный алгоритм определения заполнения трубопровода сигнализирует о его неполном заполнении.
 - ◆ **Обр. направ. потока для теплоучета** – изменение уровня сигнала на выходе произойдет только, если длительность времени изменения направления потока превысит заданное время инерции; значение параметра **Т инерции потока** может быть установлено в диапазоне от 0 до 60 минут; значение параметра **Активный уровень** соответствует прямому направлению потока.
 - ◆ **Флаг наличия питания (“Высокий”)** – при наличии напряжения питания на выходе формируется **Высокий** уровень сигнала, при напряжении питания ниже допустимого напряжение на выходе отсутствует.
- 2.4.5. В расходомере предусмотрена возможность проверки работоспособности универсальных выходов в частотном режиме. Установочные параметры для проведения тестирования находятся во вкладке **Тест выходов**, (рис.13), переход к которой производится нажатием кнопки .

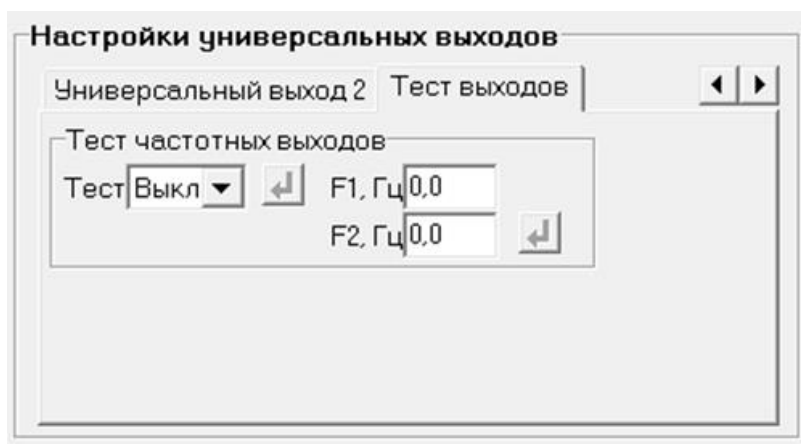



Рис.13. Вид вкладки «Тест выходов».

Задаваемая тестовая частота **F1** и **F2** для обоих универсальных выходов не должна превышать значения 500 Гц.

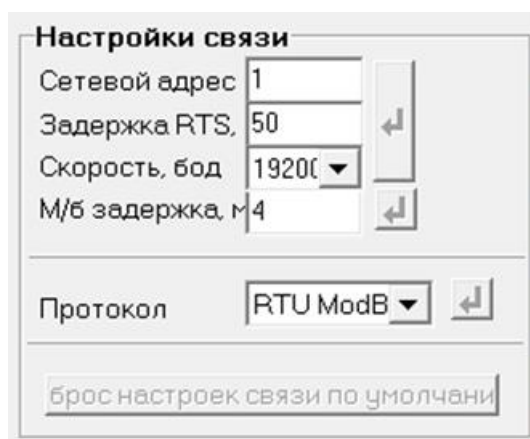
После запуска процедуры тестирования (**Тест Вкл.**) кнопкой  следует измерить частоту на универсальных выходах с помощью частотомера.

ПРИМЕЧАНИЕ. Для корректного измерения частоты универсальные выходы должны быть переведены в активный режим работы (см. часть I настоящего руководства).

2.5. Настройка параметров связи с прибором

Для изменения настроек связи расходомера и ПК в области **Настройки связи** во вкладке **Настройки** (рис.14) могут быть установлены следующие параметры:

- ◆ **Сетевой адрес** – целое число от 1 до 247;
- ◆ **Задержка RTS** – задержка ответа по RS-интерфейсу, мс;
- ◆ **Скорость** – скорость обмена в сети (по умолчанию – 19200 бод);
- ◆ **М/б задержка** – межбайтовая задержка, мс;
- ◆ **Протокол** – сетевой протокол (по умолчанию – RTU ModBus).



The image shows a software dialog box titled "Настройки связи" (Communication Settings). It contains several input fields and a dropdown menu. The fields are: "Сетевой адрес" (Network address) with the value "1"; "Задержка RTS" (RTS delay) with the value "50"; "Скорость, бод" (Speed, baud) with a dropdown menu showing "19200"; and "М/б задержка, мс" (Byte delay, ms) with the value "4". Below these fields is a "Протокол" (Protocol) dropdown menu showing "RTU ModB". At the bottom of the dialog is a button labeled "брос настроек связи по умолчанию" (Reset communication settings to default).

Рис.14. Вид области «Настройки связи».

При нажатии на кнопку **<Сброс настроек связи по умолчанию>** восстанавливаются заводские настройки связи.

ВНИМАНИЕ! При изменении значений параметров «Сетевой адрес» и «Скорость» во вкладке «Настройки связи» необходимо продублировать эти настройки во вкладке «Параметры программы».

2.6. Настройка параметров индикатора

Настройки отображаемых параметров на дисплее расходомера исполнений ЭРСВ-5XXX содержатся во вкладке **Индикатор**, (рис.15).

Рис.15. Вид вкладки «Индикатор».

Включение/отключение отображения требуемых параметров осуществляется установкой флажка в соответствующей строке списка в области **Выбор параметров для индикации**

Назначение параметров области **Выбор параметров для индикации**.

- ◆ **Показывать текущий расход** – отображение текущего измеряемого расхода. Дополнительно можно выбрать размерность индикации **л/мин** или **м³/час**.
- ◆ **Показывать суммарный объем** – отображение суммарного объема.
- ◆ **Показывать объем прямого потока** – отображение объема прямого направления потока.
- ◆ **Показывать объем обратного потока** – отображение объема обратного направления потока. Дополнительно можно выбрать размерность индикации объемов **литры** или **м³**.
- ◆ **Показывать время наработки** – отображение общего времени работы прибора.
- ◆ **Показывать калибровочные коэффициенты К, Р** – отображение метрологических коэффициентов К и Р. Индицируются только коэффициенты используемого диапазона.
- ◆ **Показывать коэффициенты КР1, КР2** – отображение параметра **Константа преобразования** для первого и второго универсального выхода.

- ◆ **Показывать К/С прошивки и базы параметров** – отображение контрольных сумм ПО и базы настроек прибора.
Параметры группы Настройки индикации.
- ◆ **Период индикации** – период времени циклического отображения параметров на индикаторе, устанавливается в диапазоне от 1 до 100 секунд.
- ◆ **Автопрокрутка параметров** – режим циклического отображения параметров на индикаторе.
- ◆ **Отсечка по индикатору, %Qмакс** – граничное отображаемое значение расхода в процентах от максимального, ниже которого будет отображаться нулевое значение, а накопление объема и выдача импульсов продолжают.
- ◆ **Контраст индикатора** – контрастность отображения символов, изменяется в пределах от 8 до 40 условных единиц.
- ◆ **Язык меню** – язык отображаемого меню – **Русский** или **Английский**.

2.7. Установка даты и времени

Установка даты и приборного времени в расходомере возможна в любом режиме: НАСТРОЙКА, СЕРВИС или РАБОТА. Установка производится во вкладке **Настройки** (см. рис.16):

The screenshot shows the 'Настройки' (Settings) tab with the following sections and controls:

- Настройки измерения расхода:**
 - Константа фильтра: 0
 - Отсечка, %Qмакс:
 - По убыванию: 0,0
 - По нарастанию: 0,0
 - Автомат быстрой установки расхода:
 - Быстрая установка: Откл.
 - Порог срабатывания, %Qмакс: 0
 - Точка включения, %Qмакс: 0,0
 - Защита от дребезга: 0
- Установка времени:**
 - Дата и время: 01/01/70 00:00:00
 - Последняя коррекция: 01/01/70 00:00:00
 - Режим перевода: нет
- Настройки определения пустой трубы:**
 - Включение промера ПТ: Выкл.
 - Порог ПТ, %: 0
 - Текущий код: 0
 - Эталонный код ПТ: 0
- Контроль наличия нулевого потенциала:**
 - Алгоритм КНП: Выкл.
 - Порог НП: 0
 - Текущий код: 0
 - Реакция: Регистрация
- Обнаружение воздействия магнитом:**
 - Реакция: Регистрация
- Контроль загрязнения электродов:**
 - Контроль загрязнения: Отключен
 - Нижний порог, %: 0
 - Верхний порог, %: 0

Рис.16. Вид вкладки «Настройки».

Формат установки даты: ДД/ММ/ГГ. Формат установки приборного времени: ЧЧ:ММ:СС. Глубина коррекции времени имеет ограничение и зависит от периода времени, прошедшего с момента предыдущей коррекции. Записать можно время, которое отличается от текущего приборного времени не более, чем на $\Delta T = 5 \text{ сек} \times N$, где N – число дней, прошедших с даты предыдущей коррекции.

2.8. Отображение измеряемых параметров

Текущие значения измеряемых параметров отображаются во вкладке **Измерения** основного окна программы «Монитор» в области **Текущие значения**. После запуска программы «Монитор» отображаются нулевые значения измеряемых параметров (рис.17). Для начала индикации текущих измеренных значений необходимо нажать кнопку **<Старт чтения>**.

The screenshot shows the 'Измерения' (Measurements) tab of the 'Монитор' program. The interface includes several sections:

- Buttons:** 'Старт чтения' (Start reading) and 'Стоп чтения' (Stop reading).
- Serial Number and Diameter:** 'Серийный номер' (Serial number) is 0, 'Диаметр, м' (Diameter, m) is 40.
- Current Values (Текущие значения):**
 - 'Расход максимальный' (Maximum flow rate): 0,000 л/мин, 0,000 м³/ч
 - 'Расход текущий' (Current flow rate): 0,000 л/мин, 0,000 м³/ч
 - 'Текущее время и дата' (Current time and date): 01/01/70 00:00:00
 - 'Время наработки, ч' (Operating time, h): 0,00
 - 'Суммарный объем, м3' (Total volume, m³): 0,000000
 - 'Объем в прямом напр., м3' (Volume in direct direction, m³): 0,000000
 - 'Объем в обратном напр., м3' (Volume in reverse direction, m³): 0,000000
 - 'Время воздействия магнитом' (Magnet exposure time): 0,00
 - 'Выходная частота УВ1, Гц' (Output frequency UB1, Hz): 0,000
 - 'Выходная частота УВ2, Гц' (Output frequency UB2, Hz): 0,000
- Состояние расходомера (Flowmeter Status):**
 - Ошибки (Errors):** A list of error types with radio buttons, all currently unselected: 'Ошибка режима (разрушение базы парам)' (Mode error), 'Некорректная опора' (Incorrect support), 'Qt > Qмакс' (Qt > Qmax), 'Ошибка выхода 2' (Output 2 error), 'Ошибка выхода 1' (Output 1 error), 'Устойчивый заскал' (Stable jam), 'Ошибка памяти' (Memory error), 'Пустая труба' (Empty pipe), 'Низкое напр-е питания' (Low power supply), 'Нет нулевого потенциала' (No zero potential), 'Воздействие магнитом' (Magnet exposure), 'Загрязнение электродов' (Electrode contamination).
 - Состояние прибора (Device Status):** A table of device parameters:

Инициализация	!!! Нет !!!
Контрольная сумма ПС	0x0
Контрольная сумма БА	0x0
Режим работы	СЕРВИС
Направление	Прямой
Направ. в т.у.	Прямой
Диапазон	Малый
Внешний адрес	Нет 0

Рис.17. Вид вкладки «Измерения».

Параметры в области **Текущие значения**.

- ◆ **Расход максимальный** – максимальный объемный расход, значение записывается в память расходомера при выпуске из производства в соответствии со значением DN первичного преобразователя (л/мин, м³/ч).
- ◆ **Расход текущий** – объемный расход при любом направлении потока (л/мин, м³/ч).
- ◆ **Время наработки** – продолжительность работы расходомера (ч).
- ◆ **Суммарный объем** – алгебраическая сумма (с учетом знака) значений объема при прямом и обратном направлении потока (м³).
- ◆ **Объем в прямом напр.** – объем при прямом направлении потока, учитывается со знаком плюс (м³).
- ◆ **Объем в обратном напр.** – объем при обратном направлении потока, учитывается со знаком минус (м³).
- ◆ **Выходная частота УВ1 (УВ2)** – частота на универсальном выходе 1 и универсальном выходе 2 (Гц).

Индицируемые параметры области **Состояние расходомера** в группе **Состояние прибора**.

- ◆ **Инициализация** – степень готовности прибора к работе. В случае отображения символов, отличных от **Все ОК**, прибор необходимо отправить на ремонт.
- ◆ **Контрольная сумма ПО** – контрольная сумма ПО расходомера.
- ◆ **Контрольная сумма базы** – контрольная сумма базы настроечных параметров прибора.
- ◆ **Режим работы** – текущий режим работы прибора.
- ◆ **Направление** – направление потока контролируемой жидкости в трубопроводе.
- ◆ **Направ. в т.у.** – направление потока контролируемой жидкости в трубопроводе с учетом времени инерции.
- ◆ **Диапазон** – диапазон измеряемого расхода (**Большой**, **Средний** или **Малый**).

2.9. Отображение метрологических параметров

Просмотр основных метрологических и части функциональных параметров прибора возможен во вкладке **Контрольная информация** (рис.18):

Рис.18. Вид вкладки «Контрольная информация».

В области **Границы диапазонов, %Qмакс** отображаются установленные в расходомере диапазоны расхода в процентах от его максимального значения. И далее – метрологические коэффициенты К и Р, отображаемые в областях **Малый расход, Средний расход и Большой расход**.

В области **Информация о действиях пользователя** содержится информация о числе переходов в режимы СЕРВИС и ПОВЕРКА, а также общее количество изменений в сервисном и поверочном журналах. Получить доступ к содержимому сервисного и поверочного журнала возможно с помощью соответствующего ПО, размещенного на сайте по адресу www.vzljot.ru.

В области **Информация о программном обеспечении** отображается контрольная сумма ПО расходомера.

Значения параметров, отображаемые в областях **Эталонные опорные уровни, Текущие опорные уровни, Сопротивление катушек** предназначены для диагностирования неисправностей расходомера специалистами сервисных организаций.

2.10. Отображение диагностируемых ошибок и НС

2.10.1. Список ошибок (неисправностей) и нестандартных ситуаций, диагностируемых в работе расходомера, содержится во вкладке **Измерения** в области **Состояние расходомера** (рис.19).



Рис.19. Вид области «Состояние расходомера».

При диагностировании ошибки или НС перед ее соответствующим обозначением в списке начинается индикация символа ● (круга красного цвета). В расходомерах исполнений ЭРСВ-5XXX сообщения об ошибках и НС также отображаются и на индикаторе в виде символа «!» и буквенно-цифрового кода.

Общий перечень ошибок и нестандартных ситуаций приведен в табл.3.

Таблица 3

Вид индикации		Содержание неисправности, нештатной ситуации
На индикаторе	На дисплее ПК	
! И	Ошибка режима (разрушение базы параметров)	Повреждение базы установочных параметров прибора
! О	Некорректная опора	Нет промера опорного сопротивления, аппаратная неисправность
! Q	Qt>Qмакс	Текущее значение расхода превышает значение Qмакс для данного DN
! 2	Ошибка выхода 2	Некорректное значение Константы преобразования по выходу 2
! 1	Ошибка выхода 1	Некорректное значение Константы преобразования по выходу 1
! 3	Устойчивый зашкал	Уровень входного сигнала выше допустимого
! Е	Ошибка памяти	Неисправна микросхема памяти EEPROM
! П	Пустая труба	Значение сопротивления выше заданного (пустая труба)
! Н	Низкое напряжение питания	Питание прибора ниже допустимого
! К	Нет нулевого потенциала	Не подключены заземляющие проводники
! М	Воздействие магнитом	Попытка внешнего воздействия на расходомер постоянным магнитом
! Э	Загрязнение электродов	Критическое загрязнение электродов

2.10.2. При появлении на индикаторе расходомера символов **!О**, **!Е**, **!И** или сообщений на дисплее ПК **Некорректная опора**, **Ошибка памяти**, **Ошибка режима (разрушение базы параметров)** прибор необходимо отправить в ремонт.

2.10.3. В случае индикации других символов и/или отсутствия измерительной информации следует проверить:

- наличие и соответствие нормам напряжения питания на входе расходомера и источника вторичного питания;
- надежность подсоединения цепей питания;
- наличие жидкости и ее движения в трубопроводе;
- отсутствие скопления газа в месте установки расходомера;
- отсутствие превышения температуры окружающей среды в месте установки расходомера;
- корректность значений параметров **Константа преобразования**, отсечек по расходу и других установочных параметров; при необходимости изменить их значения.

Если проведенные мероприятия не приводят к восстановлению нормальной работы расходомера, следует обратиться в сервисный центр (региональное представительство) или к изготовителю изделия для определения возможности его дальнейшей эксплуатации.

ПРИМЕЧАНИЕ. В случае возникновения НС **Ошибка памяти** измерение расхода и накопление объемов продолжается, но становится невозможно изменение параметров расходомера.

- 2.10.4. Если при наличии движения жидкости в контролируемом трубопроводе в приемнике выходного импульсно-частотного сигнала расходомера не меняется значение измеряемого объема, необходимо проверить соответствие режима работы оконечного каскада универсального выхода расходомера режиму входа приемника сигнала (см. часть I настоящего руководства).
- 2.10.5. Расходомер ВЗЛЕТ ЭР Лайт М по виду исполнения и с учетом условий эксплуатации относится к изделиям, ремонт которых производится в специализированных мастерских, либо на предприятии-изготовителе.

2.11. Изменение уровня доступа к настройкам

- 2.11.1. Изменять доступ в режиме СЕРВИС к настройкам отсечек по измерению расхода и режимов работы универсальных выходов на доступ в режиме НАСТРОЙКА рекомендуется после завершения полной настройки расходомера на месте эксплуатации.
- 2.11.2. Для изменения доступа в режиме СЕРВИС на доступ в режиме НАСТРОЙКА следует:
- запустить программу Монитор Лайт М (RTC), версия 2.4 (пользовательская);
 - установить связь с прибором и перейти на вкладку **Доступ к параметрам** (рис.20):

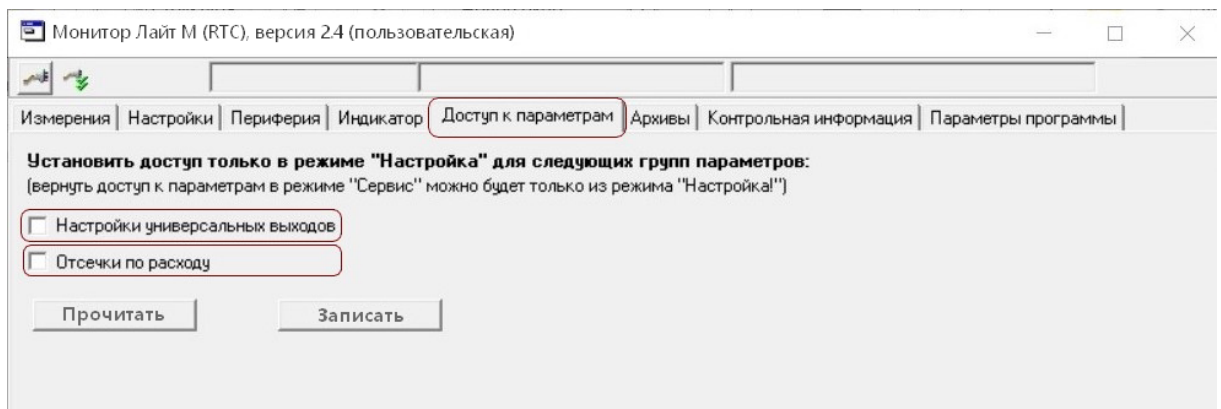


Рис.20. Вид вкладки «Доступ к параметрам».

- установить флажок перед наименованием параметра **Настройки универсальных выходов** и/или **Отсечки по расходу** и нажать кнопку **<Записать>**.
- 2.11.3. Для восстановления доступа в режиме СЕРВИС к настройкам отсечек по измерению расхода и режимов работы универсальных выходов следует:
- перевести прибор в режим НАСТРОЙКА;

- запустить программу Монитор Лайт М (RTC), версия 2.4 (пользовательская);
- установить связь с прибором и перейти на вкладку **Доступ к параметрам** (рис.20);
- снять флажок перед наименованием параметра **Настройки универсальных выходов** и/или **Отсечки по расходу**;
- нажать кнопку **<Записать>**.

ВНИМАНИЕ! Переход в режим НАСТРОЙКА возможен только после удаления пломбы поверителя.

3. КОМПЛЕКС СРЕДСТВ ЗАЩИТЫ ИНФОРМАЦИИ

В расходомерах ВЗЛЕТ ЭР Лайт М реализован комплекс системы защиты информации, согласованный с ФСТЭК России и имеющий знак соответствия Системы сертификации средств защиты информации по требованиям безопасности информации № РОСС RU.0001.01БИ00.

3.1. Дискреционный принцип контроля доступа

- 3.1.1. Комплекс средств защиты (КСЗ), реализованный в расходомере, контролирует доступ различных категорий пользователей к различным функциональным возможностям расходомера.

Контроль доступа пользователей к функциям расходомера осуществляется с помощью нажатия кнопок **<НАСТРОЙКА>** и **<СЕРВИС>**, расположенных на модуле обработки.

- 3.1.2. Режим **НАСТРОЙКА** доступен только персоналу завода-изготовителя и персоналу сертифицированных сервисных центров, имеющих лицензию на проведение поверки приборов.

Поверка и калибровка расходомера производятся после нажатия кнопки **<НАСТРОЙКА>**. По окончании поверки кнопка **<НАСТРОЙКА>** закрывается защитным колпачком, который пломбируется госповерителем. Таким образом, перевод расходомера в режим **НАСТРОЙКА** невозможен без вскрытия метрологической пломбы.

- 3.1.3. Режим **СЕРВИС** доступен сотрудникам сервисных центров и эксплуатирующих организаций, осуществляющих шефмонтаж и настройку расходомера при вводе в эксплуатацию. Настройка расходомера производится путем нажатия кнопки **<СЕРВИС>**. По окончании настройки кнопка **<СЕРВИС>** закрывается защитным колпачком, который пломбируется представителем сервисного центра. Таким образом, перевод расходомера в режим **СЕРВИС** невозможен без вскрытия эксплуатационной пломбы.

- 3.1.4. Режим **РАБОТА** доступен представителям эксплуатационных и контролирующих служб и предназначен для съема измерительной информации с расходомера в процессе его эксплуатации.

- 3.1.5. Приведенный выше алгоритм работы с кнопками **<НАСТРОЙКА>** и **<СЕРВИС>** и порядок их пломбирования реализует дискреционный принцип контроля доступа различных категорий пользователей к режимам работы и функциональным возможностям расходомера и является одной из составляющих комплекса средств защиты информации.

3.2. Взаимодействие пользователя с КСЗ

3.2.1. Для взаимодействия пользователя с КСЗ предусмотрена возможность применения персонального компьютера, подключаемого к расходомеру через адаптер USB-ЭР, подключаемый к модулю обработки.

При использовании интерфейса обеспечивается доступ к настройкам и калибровочным параметрам расходомера в зависимости от установленного уровня доступа (см. п.4.1).

3.2.2. Для настройки расходомера в режимах СЕРВИС и РАБОТА, а также считывания измерительной информации при помощи персонального компьютера, на ПК должна быть установлена программа «Универсальный просмотрщик», содержащая пакет мониторов, в том числе, «Монитор Лайт М» (версия 1.07 пользовательская). Программа распространяется без ограничений и доступна для загрузки с сайта www.vzljot.ru.

3.2.3. В случае оснащения расходомера RFID-меткой, обеспечивается доступ к настройкам и калибровочным параметрам расходомера при помощи мобильного устройства (смартфон) с установленным системным программным обеспечением (приложение «Монитор Лайт М»), с помощью которого организуется связь с расходомером по беспроводному интерфейсу.

3.2.4. Проверка расходомера проводится при помощи инструментальной программы «Монитор Лайт М» (версия 1.03 полная), которая недоступна для общего пользования, устанавливается на персональный компьютер поверочной лаборатории предприятия-изготовителя, отключенный от внешних серверов, и распространяется только среди сертифицированных сервисных центров (региональных представительств), имеющих лицензию на право проведения первичной и периодических проверок расходомера.

3.2.5. Встроенное ПО расходомера предоставляет возможность перезаписи с помощью специальной программы «Взлет Прог», также имеющей ограничение на распространение, аналогичное изложенному в предыдущем пункте. В случае перезаписи ПО расходомера должна быть проведена его внеочередная проверка.

Таким образом реализуется принцип взаимодействия пользователя с КСЗ, который является одним из составляющих комплекса средств защиты информации.

3.3. Сохранение и восстановление конфигурации расходомера

3.3.1. Программа «Универсальный просмотрщик» позволяет сохранять конфигурационную базу параметров прибора и загружать в него сохраненную конфигурацию. Считывание всей базы параметров возможно в любом режиме работы расходомера. Возможность записи в расходомер параметров из сохраненной ранее конфигурации определяется установленным режимом работы.

В режиме РАБОТА невозможна загрузка никаких параметров. В режиме СЕРВИС доступны для записи настройки универсальных выходов, индикации, связи и ряд параметров алгоритма измерения расхода (например, отсечки).

Модификация параметров в режиме СЕРВИС возможна в том случае, если уровень доступа к этим параметрам не был изменен (см. подраздел 2.11. Изменение уровня доступа к настройкам).

В режиме НАСТРОЙКА возможна загрузка в прибор любых параметров из сохраненной конфигурации.

ПРИМЕЧАНИЕ. В случае восстановления или загрузки конфигурационной базы в режиме НАСТРОЙКА необходимо проведение внеочередной поверки прибора.

- 3.3.2. Операции по сохранению и восстановлению конфигурации могут проводиться на заводе-изготовителе расходомера или сертифицированными сервисными центрами (региональными представительствами), имеющими лицензию на право проведения первичной и периодических поверок расходомера.

Таким образом реализуется принцип надежного восстановления ПО расходомера, который является одним из составляющих комплекса средств защиты информации.

- 3.3.3. Для сохранения конфигурационной базы прибора необходимо выполнить ряд нижеперечисленных операций:

- в программе «Универсальный просмотрщик» выбрать пункт «Проект» / «Конфигурация» / «Сохранить конфигурацию» (рис.21).

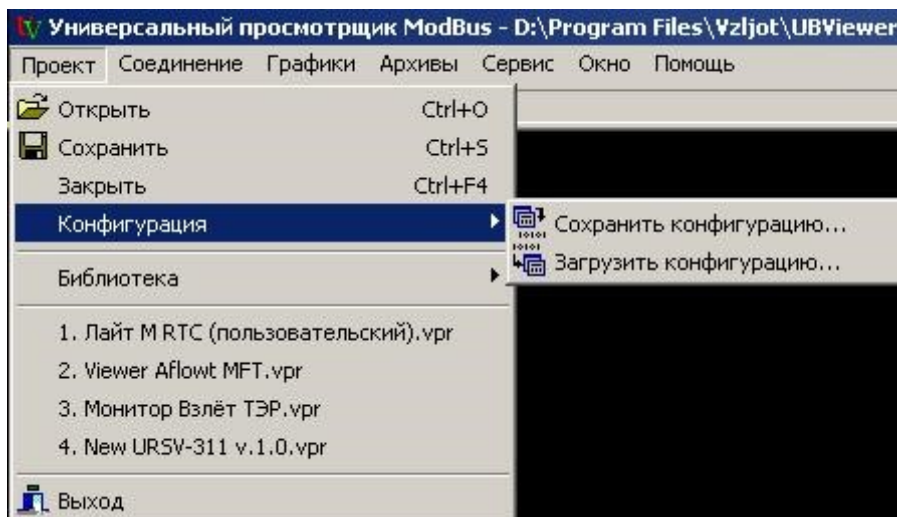


Рис.21. Окно «Универсальный просмотрщик».

- в открывшемся окне «Диалог сохранения конфигурации» выбрать набор параметров, которые будут прочитаны из прибора, установить флаг «Прочитать данные перед сохранением» и нажать кнопку «Далее», дождаться окончания считывания (рис.22):

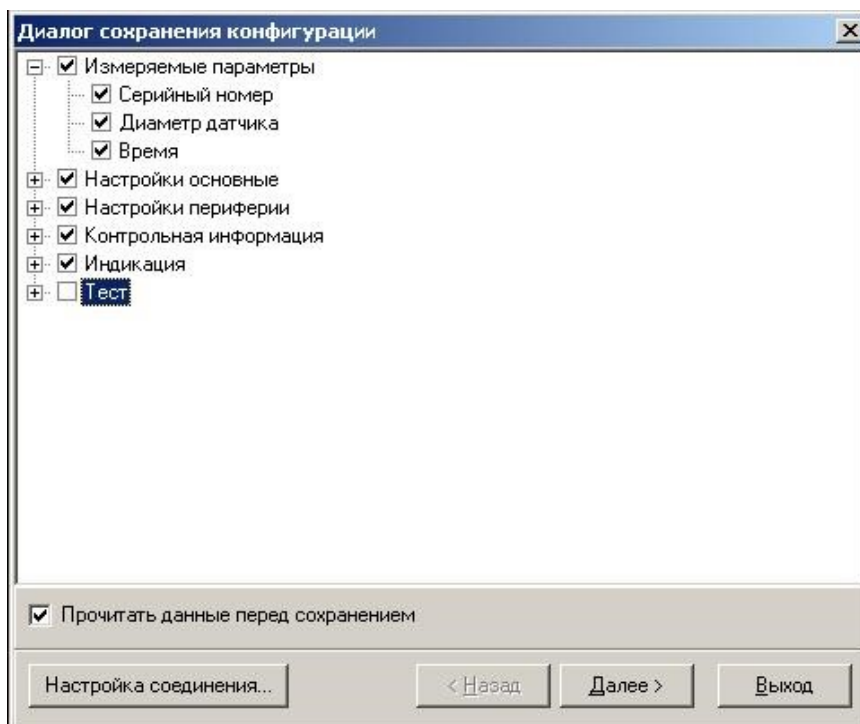


Рис.22. Окно «Диалог сохранения конфигурации».

- после окончания считывания всех выбранных параметров станет активной кнопка «**Сохранить в файл**», нажав которую можно ввести имя файла и сохранить прочитанную конфигурацию (рис.23).

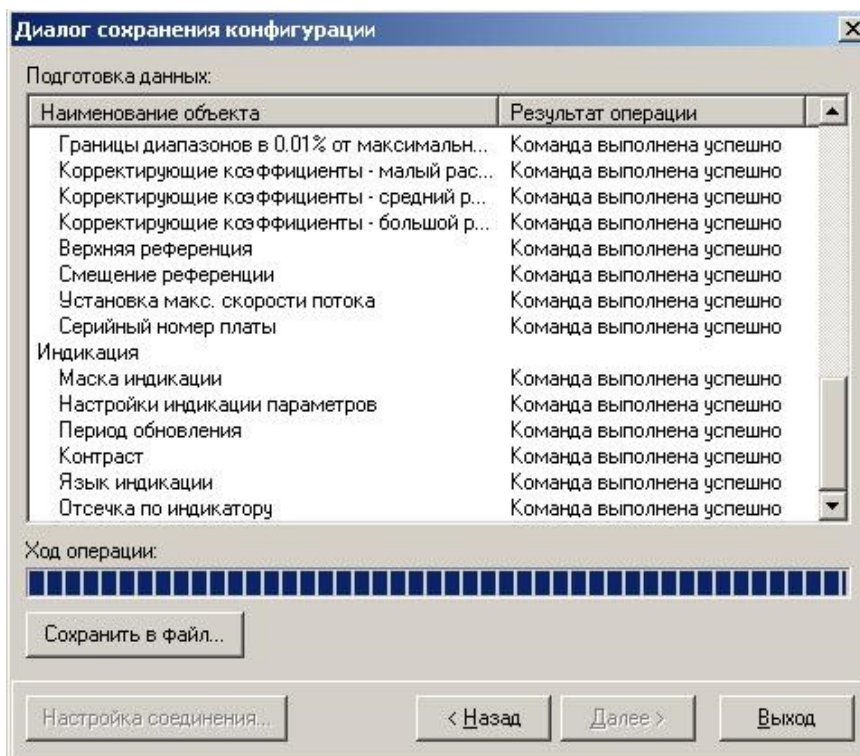


Рис.23. Окно «Диалог сохранения конфигурации» / «Ход операции».

3.3.4. Для загрузки в прибор параметров из сохраненной ранее конфигурации необходимо выполнить следующие действия:

- в программе «Универсальный просмотрщик» выбрать пункт «Проект» / «Конфигурация» / «Загрузить конфигурацию» и выбрать файл конфигурации для загрузки (рис.24):

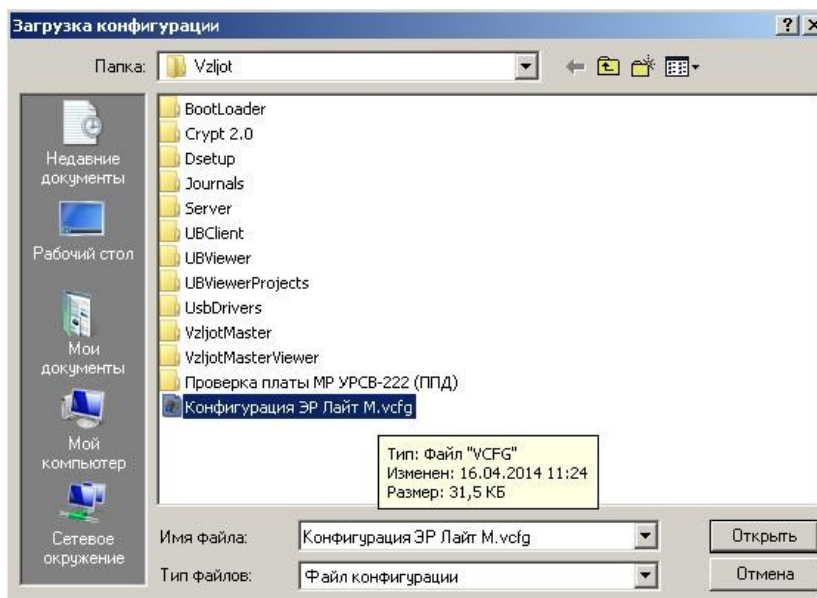


Рис.24. Окно «Загрузка конфигурации»

- в открывшемся окне «Диалог загрузки конфигурации» выбрать набор параметров, которые будут загружены в прибор и нажать кнопку «Далее» (рис.25):

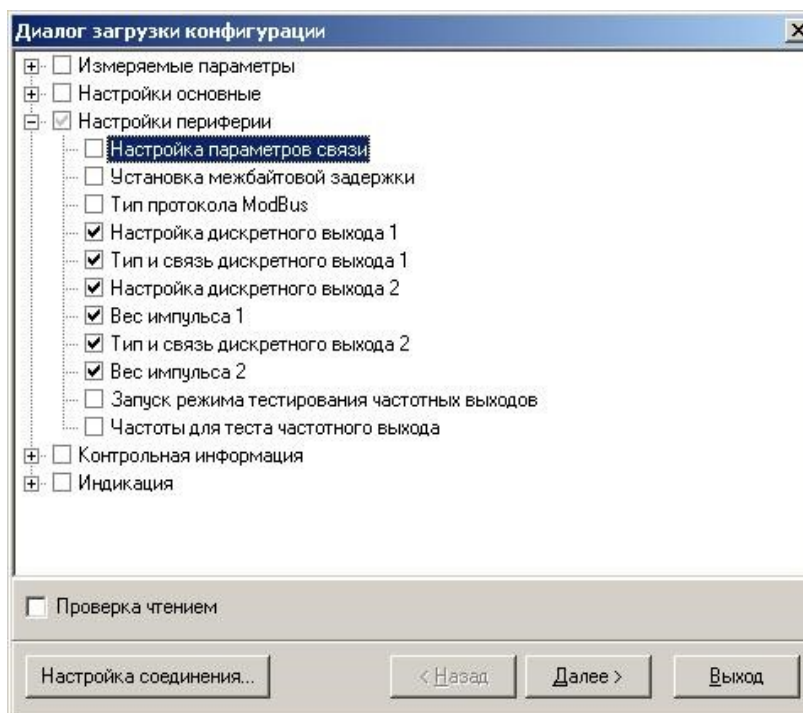


Рис.25. Окно «Диалог загрузки конфигурации»

Процесс загрузки конфигурации в прибор приведен на рис.26:

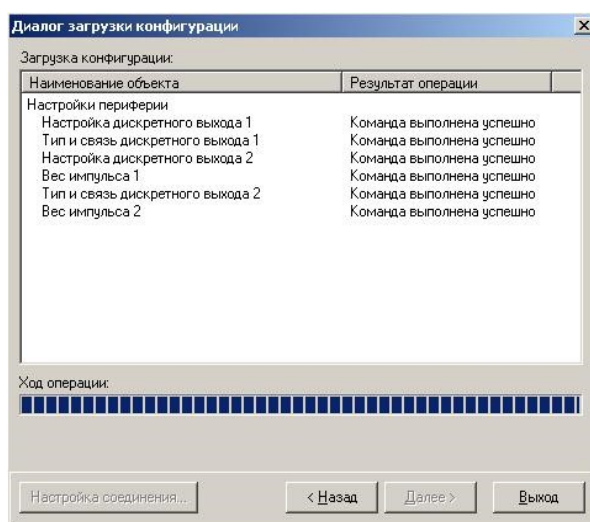


Рис.26. Окно «Диалог загрузки конфигурации» / «Ход операции».

3.4. Журнал действий пользователя (функция регистрации)

Расходомер имеет защищенный журнал действий пользователя (при наличии часов реального времени). В этом журнале фиксируются изменения всех параметров, за исключением настроек интерфейса связи и настроек индикации, а также создаются записи при смене режима работы расходомера, при изменении даты/времени в приборе и при обновлении встроенного программного обеспечения.

Журнал действий пользователя имеет размер 3000 записей и является не перезаписываемым. При его заполнении дальнейшая модификация настроечных и калибровочных параметров (т.е. всех, кроме настроек связи и индикации) становится невозможной: при попытке записи по протоколу ModBus прибор возвращает код 4 («Ошибка доступа»).

Запись в журнале действий пользователя имеет следующий формат:

- время фиксации действий пользователя по встроенным часам реального времени в UNIX-формате с точностью до секунды;
- идентификатор типа действия или модифицируемого параметра;
- значение параметра перед изменением;
- значение параметра после изменения.

Записи журнала действий пользователя доступны для чтения по протоколу ModBus в любом режиме работы прибора с помощью сервисной программы «Чтение журналов действий пользователя».

Таким образом реализуется функция регистрации, которая является одной из составляющих комплекса средств защиты информации.

4. РАБОТА С NFC МОНИТОРОМ ДЛЯ ОС ANDROID

4.1. Общие сведения о приложении

- 4.1.1. Приложение «Лайт М NFC» обеспечивает связь смартфона с расходомером. Чтобы установить беспроводной канал связи с прибором и выполнить считывание значений установочных и измерительных параметров, достаточно запустить приложение «Лайт М NFC» и поднести смартфон к верхней крышке расходомера. При этом не потребуется удаление пломбы сервисной организации.
- 4.1.2. Использование приложения «Лайт М NFC» возможно при выполнении следующих условий:
- в расходомере-счетчике электромагнитной модификации «Лайт М» установлен модуль с RFID-меткой;
 - в смартфоне установлена ОС Android версии 4,4 и выше с поддержкой технологии NFC.
- 4.1.3. Инсталляционный файл приложения «Лайт М NFC» (формат *apk*) размещен на сайте фирмы «Взлет» по адресу www.vzljot.ru в разделе программного обеспечения расходомера-счетчика электромагнитного ВЗЛЕТ ЭР Лайт М.

Для запуска процесса установки приложения необходимо:

- в настройках смартфона разрешить загрузку файла из **Неизвестных источников**;
- активировать функцию **Разрешить установку из этого источника**;
- при помощи любого файлового менеджера на смартфоне запустить загруженный файл.

После завершения процесса установки на рабочем столе смартфона и в соответствующем меню появится иконка приложения «Лайт М NFC» (рис.27):

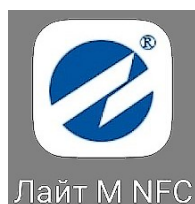


Рис.27. Вид иконки приложения «Лайт М NFC».

4.2. Пользовательский интерфейс

4.2.1. Индикация соединения с расходомером

Для обеспечения возможности работы с приложением «Лайт М NFC» необходимо в настройках смартфона включить интерфейс беспроводной связи **NFC**.

Запустить приложение NFC и поднести смартфон к крышке расходомера. При успешном соединении с расходомером индикатор в верхнем правом углу экрана смартфона станет зеленого цвета. Если же соединение не было установлено, то индикатор останется серого цвета (рис.28):



а) соединение с расходомером установлено



б) соединение с расходомером не установлено

Рис.28. Вид индикатора соединения с расходомером.

4.2.2. Управление окнами приложения

4.2.2.1. После запуска приложения «Лайт М NFC» открывается его главное окно (рис.29), содержащее набор элементов, характерных для приложений с графическим интерфейсом:

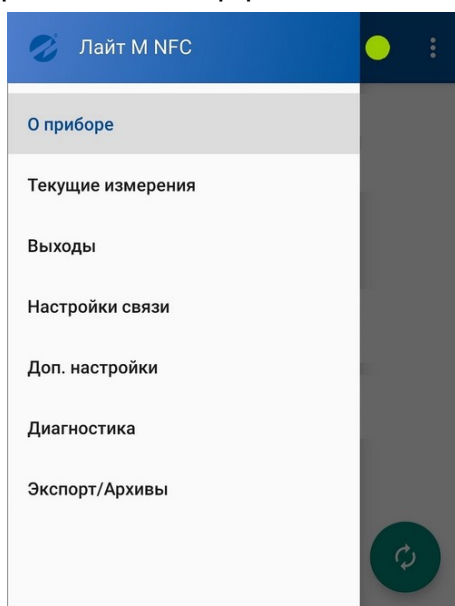


Рис.29. Вид главного окна приложения «Лайт М NFC».

Ниже строки заголовка главного окна располагается интерактивный список наименований дочерних окон приложения:

- **О приборе;**
- **Текущие измерения;**
- **Выходы;**
- **Настройки связи;**
- **Доп. настройки;**
- **Диагностика;**
- **Экспорт/Архивы.**

- 4.2.2.2. Дочернее окно приложения открывается после нажатия в интерактивном списке на строку с соответствующим наименованием и может иметь следующий вид (рис.30):

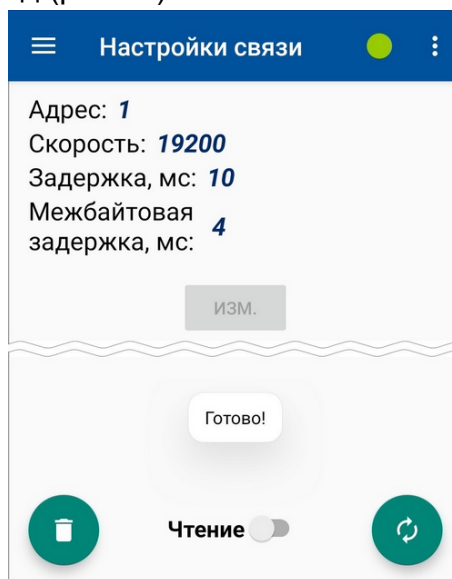


Рис.30. Вид дочернего окна приложения «Лайт М NFC».

Также возможен переход к дочернему окну, наименование которого выделено световым курсором в интерактивном списке, посредством касания пальцем затененной области, расположенной вдоль правой границы главного окна (рис.31):

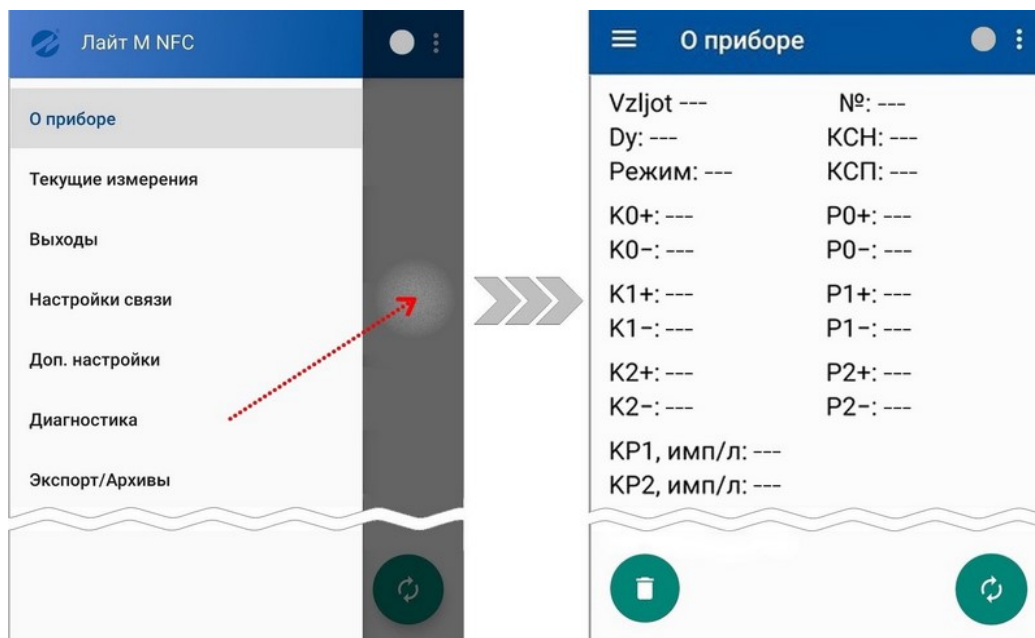


Рис.31. Вызов дочернего окна касанием затемненной области главного окна.

4.2.2.3. Назначение элементов управления в дочернем окне приложения:

Таблица 4

Символ	Описание
	– перейти в главное окно приложения;
	– отобразить пункт меню О программе ;
изм.	– отрыть окно ввода значений установочных параметров;
	– очистить значения параметров, содержащихся в окне (начинается отображение последовательности символов ---);
	– перечитать и вывести на экран значения параметров, содержащихся в окне;
	– остановить процесс чтения значений параметров, содержащихся в окне;
	– установить режим работы Чтение с параметрами, содержащимися в окне;
	– установить режим работы Запись с параметрами, содержащимися в окне.

4.2.2.4. В дочернем окне с переключателем режимов работы () предусмотрена возможность редактирования значений установочных параметров, содержащихся в этом окне. Для чего следует:

- установить режим работы **Запись**, сдвинув переключатель вправо (). Слева от переключателя появится надпись, подтверждающая установленный режим (**Запись**). Также станет активной кнопка <изм.>;
- нажать кнопку <изм.>, расположенную под группой параметров, подлежащих редактированию. Откроется окно, возможный вид которого показан на рис.32:

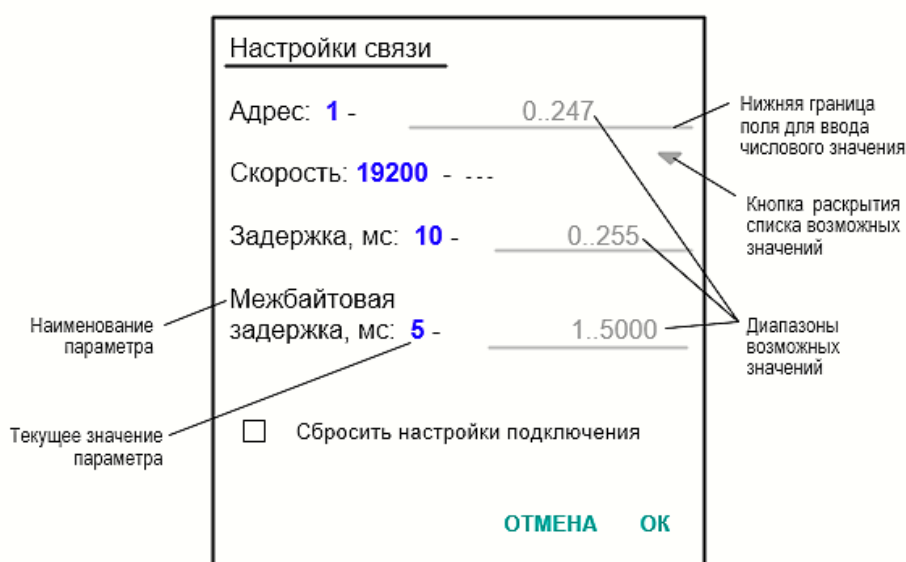


Рис.32. Вид окна редактирования значений установочных параметров.

- нажать на поле для ввода числового значения: в нижней части экрана смартфона откроется цифровая клавиатура;

- ввести требуемое числовое значение в поле установочного параметра и нажать кнопку <ОК>, окно редактирования закроется;
- в дочернем окне правее наименования установочного параметра начнется отображение его отредактированного значения (рис.33):

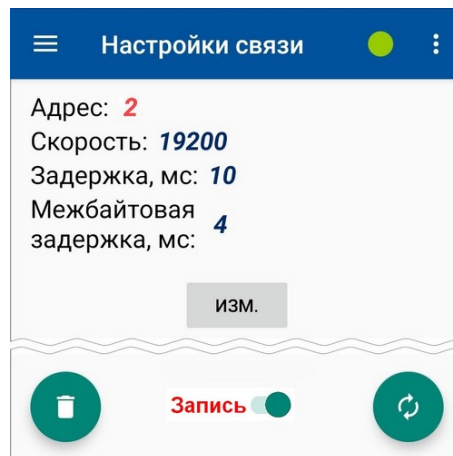



Рис.33. Вид отредактированного значения в дочернем окне.

- поднести смартфон к крышке расходомера и дождаться окончания процесса записи в память прибора отредактированного значения установочного параметра;
- нажать кнопку  и убедиться, что установочный параметр имеет требуемое значение.

4.2.3. Окно «О приборе»

Вид окна **О приборе** показан на рис.34:

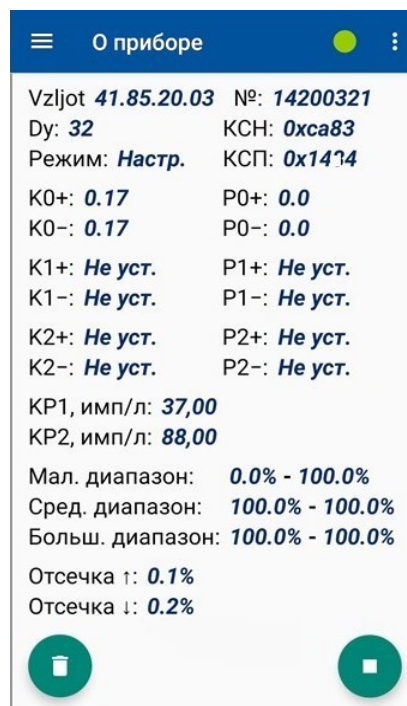


Рис.34. Вид дочернего окна «О приборе».

В окне отображаются значения и обозначения следующих параметров:

- версия ПО расходомера;
- **№** – серийный номер расходомера;
- **Dy** – диаметр условного прохода расходомера;
- **КСН** – контрольная сумма всей настроечной базы прибора;
- **КСП** – контрольная сумма ПО прибора;
- **Режим** – текущий режим работы расходомера;
- **K0+**, **K0-**, **P0+**, **P0-**, **K1+**, **K1-**, **P1+**, **P1-**, **K2+**, **K2-**, **P2+**, **P2-** – калибровочные коэффициенты;
- **KP1**, **KP2** – константы преобразования универсальных выходов (если универсальный выход работает в частотном или импульсном режиме);
- **Мал. диапазон**, **Сред. диапазон**, **Больш. диапазон** – границы калибровочных диапазонов;
- **Отсечка ↑**, **Отсечка ↓** – отсечки по расходу.

4.2.4. Окно «Текущие измерения»

Вид окна **Текущие измерения** показан на рис.35:



Рис.35. Вид дочернего окна «Текущие измерения».

В окне отображаются значения и обозначения следующих параметров:

- **Дата** – текущие дата и время;
- **Наработка** – время наработки расходомера;
- **Q, л/мин** и **Q, м³/ч** – текущий объемный расход;
- **V+, м³** – накопленный объем для прямого направления;
- **V-, м³** – накопленный объем для обратного (реверсивного) направления;
- **Vобщ., м³** – накопленный общий объем.

Общий объем рассчитывается как алгебраическая сумма накопленных объемов для прямого и обратного направления.

При отсутствии НС в группе **Ошибки** отображается сообщение **Ошибок нет**.

Если фиксируется НС, то отображается соответствующее сообщение. Перечень сообщений, отображаемых в окне при фиксации НС, приведен в разделе 2.10 данного Руководства по эксплуатации.

4.2.5. Окно «Выходы»

Вид окна **Выходы** показан на рис.36:



Рис.36. Вид дочернего окна «Выходы».

В окне отображаются значения и обозначения следующих параметров:

- **Тип** – тип универсальных выходов;
- **Акт. уров.** – активный уровень выхода;
- **F** – частота сигнала на выходе;
- **Импульс** – длительность импульса;
- **F_{макс}** – максимально допустимая частота на выходе;
- **КР1, КР2** – константы преобразования;
- **Связь** – связь по объёму и/или расходу;
- **F1, F2** – тестовые частоты;
- **Режим** – тестовый режим частотного выхода.

4.2.6. Окно «Настройки связи»

Вид окна **Настройки связи** показан на рис.37:

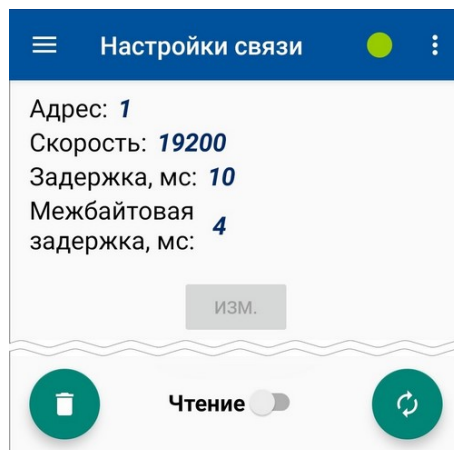


Рис.37. Вид дочернего окна «Настройки связи».

В окне отображаются значения и обозначения следующих параметров:

- **Адрес** – адрес прибора;
- **Скорость** – скорость обмена;
- **Задержка** – время ожидания ответа;
- **Межбайтовая задержка** – задержка передачи данных от прибора.

4.2.7. Окно «Доп. настройки»

Вид окна **Доп. настройки** показан на рис.38:



Рис.38. Вид дочернего окна «Доп. настройки».

В окне отображаются значения и обозначения следующих параметров:

- **Опред. пуст. трубы** – фиксация отсутствия жидкости в трубопроводе;
- **Опред. КНП** – фиксация кода нулевого потенциала;
- **Реакция на КНП** – реакция прибора на фиксируемый код нулевого потенциала;
- **Реакция на магнит** – реакция прибора на фиксируемое воздействие магнита.

4.2.8. Окно «Диагностика»

Вид окна **Диагностика** показан на рис.39:



Рис.39. Вид дочернего окна «Диагностика».

В окне отображаются значения и обозначения следующих параметров:

а) группа **Пустая труба**:

- **Текущий код АЦП** – фиксируемый код АЦП;
- **Эталонный код АЦП** – код АЦП в памяти расходомера;
- **Отсечка** – установленный пороговый код АЦП, при превышении которого фиксируется пустая труба и обнуляется расход;

б) группа **Нулевой потенциал**:

- **Текущий код** – фиксируемый код нулевого потенциала;
- **Порог** – установленный пороговый код нулевого потенциала, при превышении которого выполняется предустановленное событие;

в) группа **Сопротивление катушек**:

- **Текущее** – фиксируемое сопротивление катушек;
- **Исходное** – исходное сопротивление катушек;

г) группа **Уровень опоры**:

- **Текущий** – текущий уровень опорного сопротивления катушек;
- **Эталонный** – уровень опорного сопротивления катушек, сохраненное в памяти расходомера.

4.2.9. Окно «Экспорт / Архивы»

4.2.9.1. Приложение позволяет считывать из памяти расходомера и сохранять в виде отдельного файла на смартфоне архивы:

- часовые (последние 84 записи);
- суточные (последние 92 записи);
- месячные (последние 48 записей).

Считывание архивов возможно, как при наличии, так и при отсутствии напряжения питания расходомера.

Вид окна **Экспорт / Архивы** показан на рис.40:

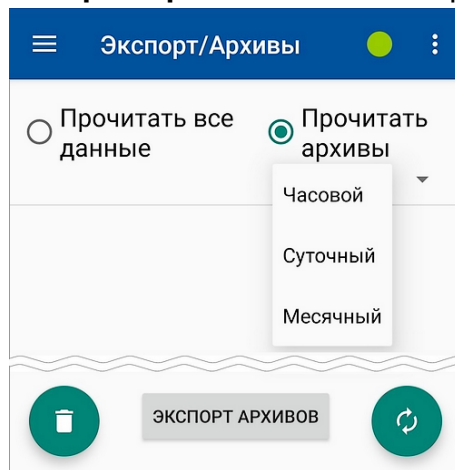


Рис.40. Вид дочернего окна «Экспорт / Архивы».

В окне отображаются обозначения следующих команд:

- **Прочитать все данные** – прочитать из расходомера и сохранить в памяти смартфона значения всех установочных и текущих измерительных параметров;
- **Прочитать архивы** – прочитать из расходомера и вывести на экран смартфона данные часового (суточного, месячного) архива. Тип архива выбирается из раскрывающегося списка (рис.40);
- **ЭКСПОРТ АРХИВОВ** – сохранить архивные данные расходомера в виде отдельного файла в папке смартфона, созданной автоматически либо по усмотрению пользователя.

4.2.9.2. После выполнения команды **Прочитать архивы Часовой (Суточный, Месячный)** на экране смартфона начинается индикация списка записей соответствующего архива (рис.41):

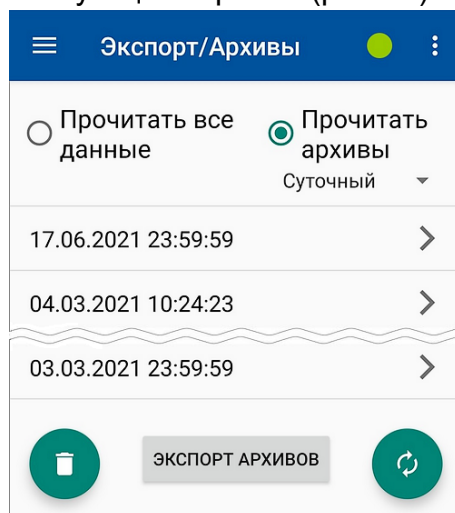


Рис.41. Вид окна со списком архивных записей.

Строки списка с обозначениями архивных записей имеют формат «число», «месяц», «год», «часы», «минуты», «секунды», что соответствует моменту времени сохранения каждой архивной записи в расходомере.

Для просмотра содержимого архивной записи необходимо нажать на ее соответствующее обозначение в общем списке.

После чего откроется окно с архивными данными, содержащимися в выбранной архивной записи (рис.42):

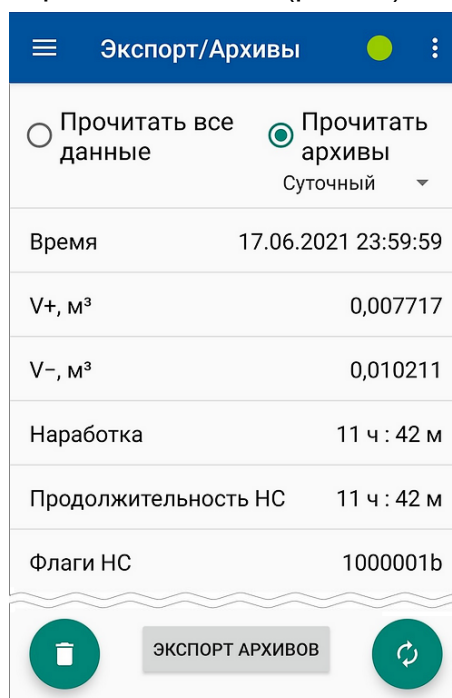


Рис.42. Вид окна с содержимым архивной записи.

4.2.9.3. Для сохранения содержимого просматриваемого архива следует нажать кнопку **<ЭКСПОРТ АРХИВОВ>**. При этом, в зависимости от модели смартфона, появится окно, возможный вид которого показан на рис.43. Пользователю будет предложено выбрать папку для сохранения файла с данными архива. Сохраняемый файл имеет формат csv.

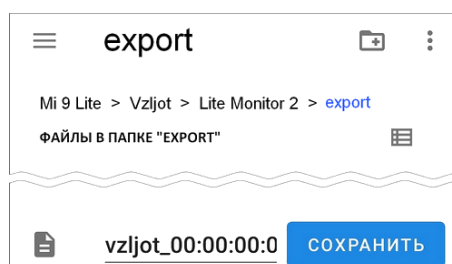


Рис.43. Возможный вид окна для выбора папки сохранения данных.

4.2.10. Окно «О программе»

После нажатия на кнопку  в правом верхнем углу главного окна приложения появляется пункт меню **О программе**, позволяющий вызвать окно с информацией об установленном в смартфоне приложении (рис.44):



Рис.44. Вид окна «О программе».

ПРИЛОЖЕНИЕ А. Типовые значения установочных параметров

Таблица А.1

Параметр	Расходомер для однонаправленного потока		Расходомер для реверсивного потока	
	Унив. выход №1 (ХТ2) *	Унив. выход №2 (ХТ1) **	Унив. выход №1 (ХТ2) *	Унив. выход №2 (ХТ1) **
1. Режим работы	Частотный	Частотный	Частотный	Логический
2. Назначение	Расход прямой	Расход прямой	Расход по модулю	Направление потока для теплоучета
3. Константа преобразования	по табл. А.2	по табл. А.3	по табл. А.2	-----
4. Отсечки снизу по расходу	0,001Q _{макс}	0,001Q _{макс}	0,001Q _{макс}	-----
5. Максимальная частота	100 Гц (при 1/2 Q _{наиб})****	500 Гц (при Q _{наиб})	100 Гц (при 1/2 Q _{наиб})****	-----
6. Уровень сигнала	Низкий		Низкий	
7. Время инерции	-----		-----	
8. Режим работы окончного каскада	Активный		Активный	

* - при типовых значениях установочных параметров выходов расходомера и типовой настройке тепловычислителей «ВЗЛЕТ ТСРВ» к универсальному выходу №1 расходомера подключается тепловычислитель исполнения ТСРВ-043 (см. табл.А.2), а к универсальному выходу №2 тепловычислителя исполнения ТСРВ-024(М), -025, -027, -042 (см. табл.А.3). Допускается тепловычислители исполнения ТСРВ-024(М), -025, -027, -042 подключать к выходу №1 расходомера, установив в тепловычислителе соответствующее значение константы преобразования (см. табл.А.2);

** - при типовых значениях установочных параметров универсальный выход №2 расходомера для реверсивного потока может использоваться для подключения к логическому входу тепловычислителя, настроенного на прием сигнала реверса;

*** - при прямом направлении потока;

**** - максимальное значение частоты на универсальном выходе №1 для заданных по умолчанию констант преобразования формируется при значении расхода, равном половине наибольшего расхода Q_{наиб} (см. часть I настоящего руководства по эксплуатации). При значении расхода выше заданного, расходомер выдает сигнал о нештатной ситуации: **Ошибка выхода 1 (!1)**.

Таблица А.2. Типовые значения константы преобразования для универсального выхода № 1

DN	10	15	20	25	32	40	50	65	80	100	150	200	300
Гмакс, Гц	100												
Константа преобразования, имп/л	200	80	50	32	20	12,5	8	5	3,2	2	0,8	0,5	0,2

Таблица А.3. Типовые значения константы преобразования для универсального выхода №2

DN	10	15	20	25	32	40	50	65	80	100	150	200	300
Гмакс, Гц	500												
Константа преобразования, имп/л	500	200	125	80	50	32,5	20	12,5	8	5	2	1,25	0,5

Таблица А.4. Значения расходов для разных типоразмеров, соответствующие типовому значению отсечки

DN	10	15	20	25	32	40	50	65	80	100	150	200	300
Отсечка, м ³ /час	0,003	0,007	0,011	0,018	0,029	0,045	0,071	0,120	0,181	0,283	0,637	1,132	2,547

Есть ссылки на документы:
 - re1_er.xxxLFM6_doc1.7

re2_er.xxxLFM6_doc1.5