

Телекоммуникационные шкафы: конструктивные особенности и обзор модельного ряда

Телекоммуникационные (распределительные) шкафы предназначены для монтажа серверов, сетевого оборудования, устройств вентиляции и кондиционирования, других модулей и блоков. Напольные и настенные модели имеют стандартизированные размеры и полостью соответствуют установленным нормам. Основным материалом изготовления является металл, обеспечивающий необходимую жесткость и прочность корпусов.



Функции телекоммуникационных шкафов:

- размещение оборудования;
- защита оборудования;
- упрощение конфигурирования;
- повышение плотности монтажа;

- повышение удобства обслуживания;
- обеспечение эстетичности интерьера.

Краткий обзор модельного ряда

Напольные шкафы выдерживают большие распределённые вертикальные нагрузки. Инсталлируется любое коммутационное оборудование, с возможностью быстрого обновления и дополнения, что имеет особую актуальность для структурированных кабельных систем.

Настенные шкафы по своей функциональности аналогичны напольным моделям, но меньше по габаритным размерам. Используются преимущественно для систем с малым числом абонентов и для кроссовых помещений.

Высоко-востребованы разборные модели. Их транспортировка в разобранном виде выгодна в финансовом аспекте, а сборка не требует профессиональной квалификации и осуществляется в течение 20-30 минут.

Антивандалные шкафы выполняются из высокопрочной стали, усиливаются швеллерами и снабжаются надёжными запорными механизмами. Они закрывают несанкционированный доступ к оборудованию, помогая предотвратить его порчу и хищение, и одновременно минимизируют риск потери данных.

В качестве альтернативы шкафам предлагаются открытые телекоммуникационные стойки. Конструкция двухрамных моделей предполагает фиксацию оборудования в 4 точки. Это повышает устойчивость и увеличивает предельную нагрузку.

Конструктивные особенности

Внутренние и внешние габариты определены ГОСТом и международными стандартами. Минимальная ширина телекоммуникационного шкафа составляет 19 дюймов. Глубина и высота варьируются в определённом диапазоне.

В ряде моделей двери и стенки перфорированы, что помогает поддерживать нужный температурный режим за счёт естественной циркуляции воздушных масс. Для размещения в запылённой среде (в промышленных условиях), используются герметичные модели с монтажными отверстиями для инсталляции систем принудительного охлаждения. Модели со стеклянной дверью облегчают процесс контроля над работой оборудования.

Съёмные двери и боковые панели открывают оперативный доступ к оборудованию с 2 или с 4 сторон для его обслуживания без извлечения наружу. Предусмотрена дополнительная комплектация распределительных шкафов полками для размещения оборудования, не предназначенного для стоечного монтажа. В целях обеспечения электробезопасности конструкция включает системы заземления и защищённые кабельные вводы.

Делая упор на функциональности, производители не забывают и о дизайне. Современный телекоммуникационный шкаф обладает эстетичным внешним видом. Его не обязательно устанавливать в отдельном помещении - он органично вписывается в интерьер офисов и вносит свой вклад в обеспечение работоспособности и продлении эксплуатационного срока сложного и дорогостоящего оборудования.

Предназначен для размещения активного и пассивного телекоммуникационного оборудования в сложных климатических условиях внешней окружающей среды. Изделие выполнено в системе несущих конструкций серии 482,6 мм (19") по ГОСТ 28601.2-90 (МЭК 297).

Климатическое исполнение У1 (опционально УХЛ1 по ГОСТ 15150-69 и предназначено для эксплуатации на улице, а также внутри помещений при температуре от минус 45 до плюс 40 °С, при верхнем рабочем значении относительной влажности 98% при температуре 25 °С.

Имеет цельнометаллическую сварную конструкцию.

Крепление шкафа осуществляется на стену или столб (крепление на столб приобретается дополнительно).

Отверстие в кронштейне для крепления шкафа на стену имеет диаметр 12 мм.

Дверь шкафа двухслойная вентилируемая, внутри установлен фильтр, также имеются места для установки вентиляторного модуля.

Кабельные вводы в шкафу выламываемые, расположены в днище. Внутри шкаф обклеен утеплителем.

Вертикальные направляющие регулируются по глубине.

Все металлические части шкафа соединены в единый контур.

Степень защиты оболочки IP65 (с установленным кондиционером или вентиляторным модулем - IP55).

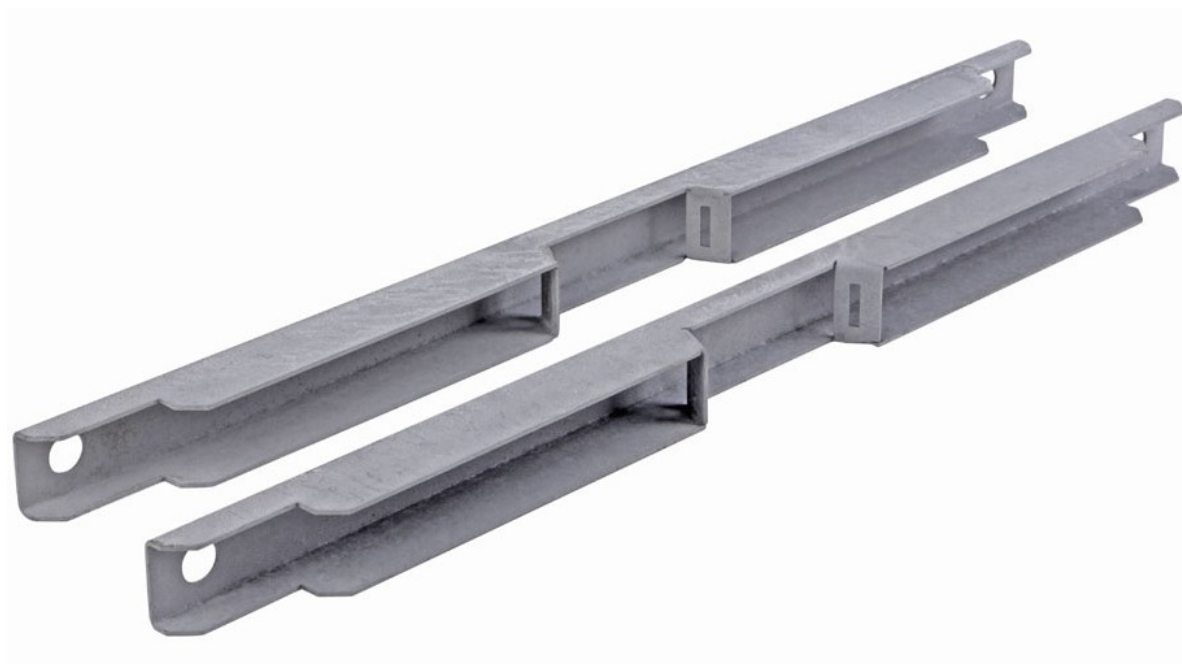
Распределенная нагрузка шкафов 50 кг.

Окрас Серый RAL7035. Покрытие порошковое полиэфирное.

Расширенный Артикул	Наименование	Высота, У	Полезная глубина, мм	Высота, мм	Ширина, мм	Глубина, мм	Масса, кг
130411-00801	Шкаф климат телеком навес ШКТ-НВ-6У-700-350	6	250	290	678	350	17
130411-00802	Шкаф климат телеком навес ШКТ-НВ-6У-700-450		350				
130411-00803	Шкаф климат телеком навес ШКТ-НВ-6У-700-550		450				
130411-00804	Шкаф климат телеком навес ШКТ-НВ-6У-700-650		550				
130411-00805	Шкаф климат телеком навес ШКТ-НВ-9У-700-350	9	250	440	678	350	25
130411-00806	Шкаф климат телеком навес ШКТ-НВ-9У-700-450		350				
130411-00807	Шкаф климат телеком навес ШКТ-НВ-9У-700-550		450				
130411-00808	Шкаф климат телеком навес ШКТ-НВ-9У-700-650		550				
130411-00809	Шкаф климат телеком навес ШКТ-НВ-12У-700-350	12	250	580	678	350	36
130411-00810	Шкаф климат телеком навес ШКТ-НВ-12У-700-450		350				
130411-00811	Шкаф телеком климат навес ШКТ-НВ-12У-700-550		450				
130411-00812	Шкаф климат телеком навес ШКТ-НВ-12У-700-650		550				
130411-00813	Шкаф климат телеком навес ШКТ-НВ-15У-700-350	15	250	714	678	350	42
130411-00814	Шкаф климат телеком навес ШКТ-НВ-15У-700-450		350				
130411-00815	Шкаф климат телеком навес ШКТ-НВ-15У-700-550		450				
130411-00816	Шкаф климат телеком навес ШКТ-НВ-15У-700-650		550				
130411-00817	Шкаф климат телеком навес ШКТ-НВ-18У-700-350	18	250	847	678	350	48
130411-00818	Шкаф климат телеком навес ШКТ-НВ-18У-700-450		350				
130411-00819	Шкаф климат телеком навес ШКТ-НВ-18У-700-550		450				
130411-00820	Шкаф климат телеком навес ШКТ-НВ-18У-700-650		550				
130411-00890	Шкаф климат телеком навес ШКТ-НВ-2-12У-700-500	12	400	677	700	559	60,75
130411-00891	Шкаф климат телеком навес ШКТ-НВ-2-12У-700-600		500				
130411-00896	Шкаф климат телеком навес ШКТ-НВ-2-12У-700-800		700				
130411-00892	Шкаф климат телеком навес ШКТ-НВ-2-15У-700-500	15	400	810	700	559	67,80
130411-00893	Шкаф климат телеком навес ШКТ-НВ-2-15У-700-600		500				
130411-00898	Шкаф климат телеком навес ШКТ-НВ-2-15У-700-800		700				
130411-00894	Шкаф климат телеком навес ШКТ-НВ-2-18У-700-500	18	400	943	700	559	74,85
130411-00895	Шкаф климат телеком навес ШКТ-НВ-2-18У-700-600		500				
130411-00897	Шкаф климат телеком навес ШКТ-НВ-2-18У-700-800		700				

Крепления на столб

Предназначены для крепления на столбы, только шкафов телекоммуникационных климатических навесных ШТК-НВ.



Расширенный Артикул	Наименование	Высота, мм	Ширина, мм	Глубина, мм	Масса, кг
130411-00870	Комплект крепления на столб для шкафа	678	40	40	2.12

Предназначены для крепления на столбы диаметром 200-600 мм только шкафов телекоммуникационных климатических навесных с крышей ШТК-НВ-2.



Расширенный Артикул	Наименование	Крепление на столб, мм	Ширина, мм	Глубина, мм	Масса, кг
130411-01085	Комплект крепления на столб D 200-430 мм для шкафа	200-430	700	500	25.2
130411-01086	Комплект крепления на столб D 430-600 мм для шкафа	430-600	700	500	25.8