

4 МП фиксированная цилиндрическая сетевая камера с технологиями ColorHunter и Wise-ISP

IPC2314LE-ADF28(40)KM-WP



Основные особенности

- Высокое качество изображения благодаря CMOS -матрице, 4 МП, 1/1,8 дюйма и объективу с большой диафрагмой F1.0
- 4 МП (2688 × 1520)@25/20 к/с; 4 МП (2560 × 1440)@25/20 к/с; 3 МП (2304 × 1296)@30/25 к/с; 2 МП (1920 × 1080)@30/25 к/с;
- Ultra 265, H.265, H.264, MJPEG
- Технология Wise-ISP обеспечивает 24-часовую съемку цветных изображений
- Технология оптического WDR 120 дБ обеспечивает четкое изображение при отличном освещении сцены
- Поддержка коридорного режима 9:16
- Встроенный микрофон
- Теплая подсветка на расстоянии до 30 м

- Поддержка карт памяти Micro SD объемом до 512 ГБ
- Степень защиты: IP67
- Поддержка источника питания PoE
- 3 оси

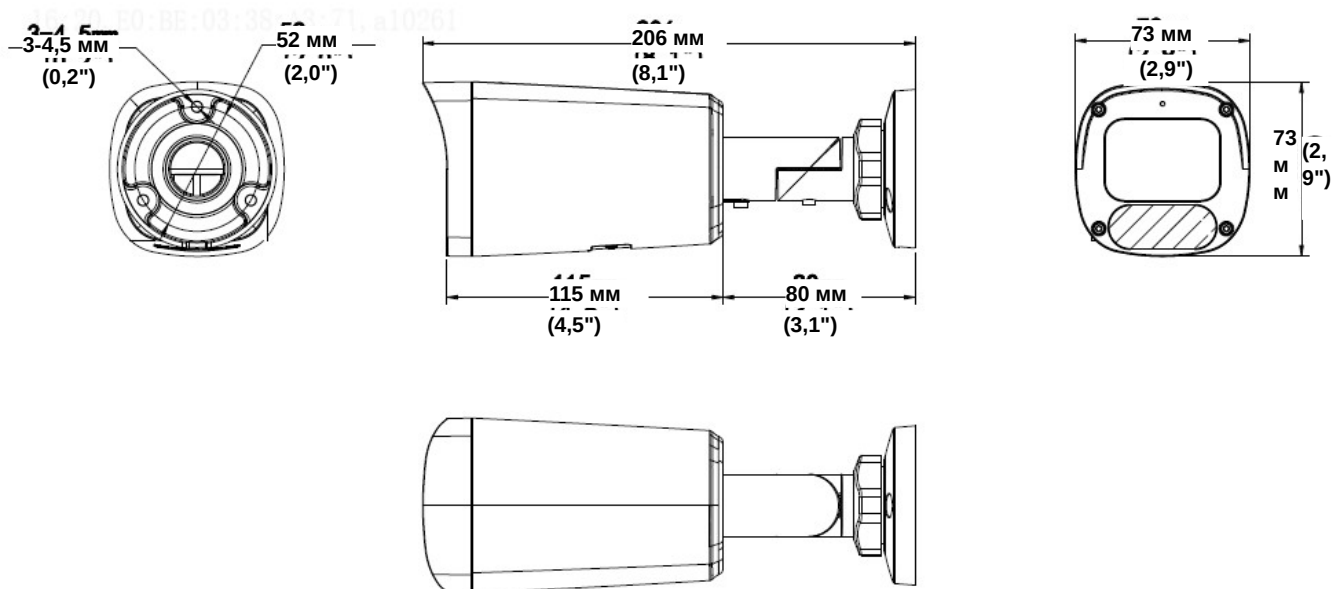
Технические характеристики

| | IPC2314LE-ADF28KM-WP | IPC2314LE-ADF40KM-WP | | | |
|--|---|----------------------|--------------------|-------------------|-------------------|
| Камера | | | | | |
| Матрица | 1/1,8 дюйма; 4,0 мегапикселя, прогрессивная развертка, CMOS | | | | |
| Чувствительность | Цвет: 0,0003 лк (F1.0, AGC вкл.) | | | | |
| Затвор | Автом./ручн., от 1 до 1/100 000 с | | | | |
| Регулировка угла | Панорамирование: 0° ~ 360° | Наклон: 0° ~ 90° | Поворот: 0° ~ 360° | | |
| WDR | 120 дБ | | | | |
| Сигнал/шум | >52 дБ | | | | |
| Объектив | | | | | |
| Объектив | 2,8 мм@F1.0 | 4,0 мм@F1.0 | | | |
| Диафрагма | Фиксированный | | | | |
| Поле обзора (Г) | 110,4° | 88,2° | | | |
| Поле обзора (В) | 60,5° | 47,6° | | | |
| Поле обзора (Д) | 115,2° | 104,0° | | | |
| Обнаружение, наблюдение, распознавание и идентификация | | | | | |
| Дальность обнаружения, наблюдения, распознавания и идентификации | Объектив (мм) | Обнаружение (м) | Наблюдение (м) | Распознавание (м) | Идентификация (м) |
| | 2,8 | 43,4 (142,5 фута) | 17,4 (57,0 фута) | 8,7 (28,5 фута) | 4,3 (14,3 фута) |
| | 4,0 | 62,1 (203,6 фута) | 24,8 (81,5 фута) | 12,4 (40,7 фута) | 6,2 (20,4 фута) |
| Подсветка | | | | | |
| Дальность теплого света | До 30 м (98 футов) | | | | |
| Управление включением/выключением подсветки | Автом./ручн. | | | | |
| Видео | | | | | |
| Сжатие видео | Ultra 265, H.265, H.264, MJPEG | | | | |
| Профиль кодирования H.264 | Базовый профиль, основной профиль, высокий профиль | | | | |
| Частота кадров | Основной поток: 4 МП (2688 × 1520), до 25 к/с; 4 МП (2560 × 1440), до 25 к/с; 3 МП (2304 × 1296), до 30 к/с; 1080P (1920 × 1080), до 30 к/с; Дополнительный поток: 720P (1280 × 720), до 30 к/с; D1 (720 × 576), до 30 к/с; 640 × 360, до 30 к/с; 2CIF (704 × 288), до 30 к/с; CIF (352 × 288), до 30 к/с; | | | | |
| Битрейт видео | 128 Кбит/с-6144 Кбит/с | | | | |
| U-code | Поддерживается | | | | |
| OSD | До 4 OSD | | | | |
| Режим маскирования | До 4 областей | | | | |
| ROI | До 8 областей | | | | |

| | |
|------------------------------|--|
| Видеопотоки | Два потока |
| Изображение | |
| Баланс белого | Авто/На улице/Точная настройка/Натриевая лампа/Заблокировано/Авто2 |
| Цифровое шумоподавление | 2D/3D DNR |
| Умная подсветка | Поддерживается |
| Переворот | Нормальное положение/По вертикали/По горизонтали/180°/90° по часовой стрелке/90° против часовой стрелки |
| Разворот изображения | N/A |
| HLC | Поддерживается |
| BLC | Поддерживается |
| Антитуман | Цифровой антитуман |
| События | |
| Основные функции обнаружения | Обнаружение пересечения линии, вторжения (по обнаружению человеческого тела), движения, фильтрация ложных движений, тревога при взломе, тревога по звуку |
| Общие функции | Водяной знак, фильтрация IP-адресов, политика доступа, защита ARP, аутентификация RTSP, аутентификация пользователя, аутентификация HTTP |
| Аудио | |
| Сжатие аудио | G.711U, G.711A |
| Аудио битрейт | 64 Кбит/с |
| Двухсторонняя аудиосвязь | N/A |
| Подавление помех | Поддерживается |
| Частота дискретизации | 8 кГц |
| Хранилище | |
| Локальная память | Карта Micro SD, до 512 ГБ |
| Сетевое хранилище | ANR, NAS (NFS) |
| Сеть | |
| Протоколы | IPv4, IPv6, IGMP, ICMP, ARP, TCP, UDP, DHCP, PPPoE, RTP, RTSP, RTCP, DNS, DDNS, NTP, FTP, UPnP, HTTP, HTTPS, SMTP, 802.1x, SNMP, QoS, RTMP, SSL/TLS |
| Возможность интеграции | ONVIF (профили S, G, T), API, SDK |
| Пользователь/хост | До 32 пользователей. 2 уровня пользователей: администратор и обычный пользователь |
| Безопасность | Парольная защита, надежный пароль, шифрование HTTPS, журналы экспорта, базовая и дайджест-аутентификация для RTSP, дайджест-аутентификация для HTTP, TLS 1.2, WSSE и дайджест-аутентификация для ONVIF |
| Клиент | UNV-Link UNV-Link Pro EZStation |
| Веб-браузер | Рекомендуется установить Plug-in: IE 10 и выше, Chrome 45 и выше, Firefox 52 и выше, Edge 79 и выше |

| | |
|--------------------------|--|
| | Просмотр в реальном времени без плагина: Chrome 57.0 и выше, Firefox 58.0 и выше, Edge 16 и выше |
| Интерфейсы | |
| Аудио входы/выходы | N/A |
| Тревожные входы/выходы | N/A |
| Последовательный порт | N/A |
| Встроенный микрофон | Поддерживается |
| Встроенный динамик | N/A |
| Wi-Fi | N/A |
| Сеть | 1 * RJ45 10M/100M Base-TX Ethernet |
| Видеовыход | N/A |
| Сертификации | |
| EMC | CE-EMC (EN 55032,EN 61000-3-3,EN IEC 61000-3-2,EN 55035) FCC (FCC 47 CFR часть 15 B) |
| Безопасность | CE-LVD (EN 62368-1) UL/CUL (UL 62368-1, CAN/CSA C22.2 No. 62368-1) |
| Окружающая среда | CE-RoHS (2011/65/EU;(EU)2015/863); WEEE (2012/19/EU) |
| Защита | IP67 (IEC 60529) |
| Общий | |
| Питание | 12 В пост. тока $\pm 25\%$, PoE (IEEE 802.3af) |
| | Потребляемая мощность: Макс. 2,8 Вт |
| Интерфейс питания | $\varnothing 5,5$ мм коаксиальный разъем питания |
| Размеры (Д × Ш × В) | 206 × 73 × 73 мм (8,1"×2,9"×2,9") |
| Масса | 0,48 кг(1,06 фунта) |
| Материал | Графен и металл |
| Условия эксплуатации | от -40 до 60 °C (-40 °F ~ 140 °F), влажность: $\leq 95\%$ RH (без конденсации) |
| Условия хранения | от -40 до 60 °C (-40 °F ~ 140 °F), влажность: $\leq 95\%$ RH (без конденсации) |
| защита от перенапряжения | 4 кВ |
| Кнопка сброса | Поддерживается |
| | |

Размеры



Аксессуары

TR-JB05-B-IN

Распределительная
коробка



TR-UP06-C-IN

Крепление на мачте



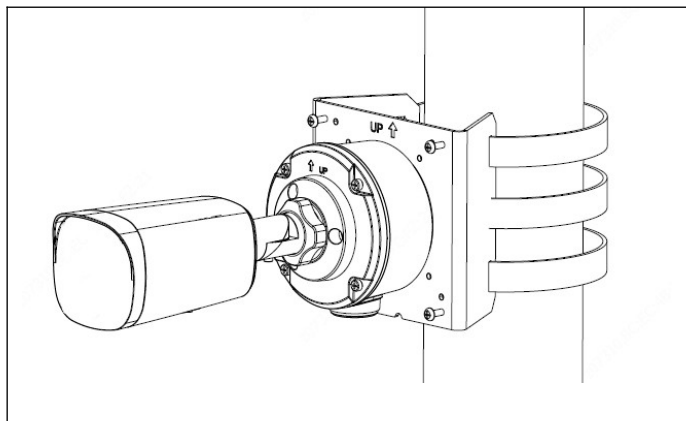
TR-A01-IN

Водонепроницаемые
соединения



Крепление на мачте

TR-JB05-B-IN+ TR-UP06-C-IN

**Zhejiang Uniview Technologies Co., Ltd.**

№ 369, дорога Сиетонг, подрайон Сисин, район Биньцзян, город Ханчжоу, 310051, провинция Чжэцзян, КитайЭл

Эл. почта: overseasbusiness@uniview.com; globalsupport@uniview.com

<http://www.uniview.com>

©2024 Zhejiang Uniview Technologies Co., Ltd. Все права защищены.

*Информация о характеристиках изделия и его наличии может быть изменена без предварительного уведомления.