

11. Свидетельство о приемке.

Датчик соответствует техническим условиям ВТИЮ.3428.032-2016 ТУ и признан годным к эксплуатации.

Примечание:

Изготовитель оставляет за собой право внесения несущественных изменений конструкции, не влияющих на эксплуатационные характеристики.

Дата выпуска _____

Представитель ОТК _____ МП

Схема подключения активной нагрузки

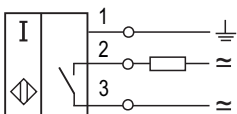
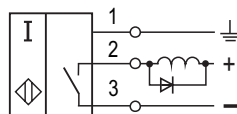
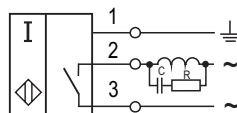


Схема подключения индуктивной нагрузки

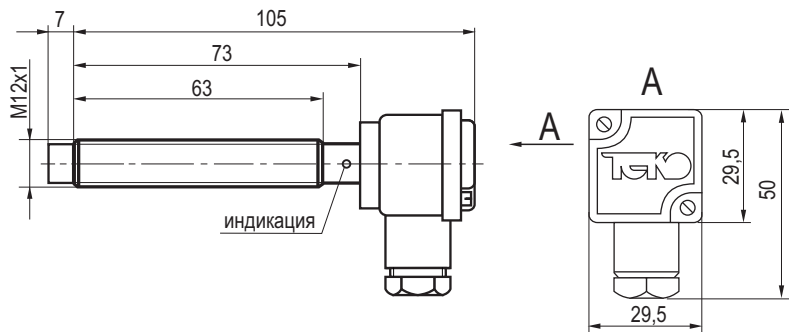


Параметры диода VD1:
Iпр. ≥ 1А; Uобр. ≥ 400В
(напр. диод 1N4007)

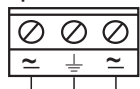


R= 33 Ом, 1Вт;
C= 0,1 мкФ, 630 В типа К73-17.

Габаритный чертеж



Маркировка клемм



НАУЧНО-ПРОИЗВОДСТВЕННАЯ КОМПАНИЯ **ТЕКО**

454018, г.Челябинск, ул. Кислицина д.100, тел./факс: (351) 796-01-18, 796-01-19

E-mail: teko@teko-com.ru

www.teko-com.ru



Выключатель индуктивный бесконтактный ISN ET24A-11G-4-L

Паспорт. Руководство по эксплуатации ISN ET24A-11G-4-L.000 ПС

2016г.

1. Назначение.

Выключатель индуктивный бесконтактный (датчик) предназначен для бесконтактной коммутации исполнительных устройств в промышленных автоматизированных устройствах, линиях, станках и системах.

Сертификат соответствия № **TC RU C-RU.АД06.В.00220** от 02.08.2016 г.

2. Принцип действия.

При приближении к чувствительной поверхности датчика объекта воздействия из любого металла происходит демпфирование электромагнитного поля и уменьшение амплитуды колебаний генератора, срабатывает пороговое устройство (триггер) и переключается электронный ключ датчика, который производит коммутацию электрических цепей.

3. Технические характеристики.

Формат, мм	M12x1x112
Способ установки в металл	Невстраиваемый
Тип контакта	Нормально разомкнутый (NO)
Номинальный зазор (сталь 35)	4 мм
Рабочий зазор (сталь 35)	0...3,2 мм
Напряжение питания, Uраб.	20...250 В AC/20...320 В DC
Рабочий ток, Iраб.	5...250 мА
Остаточный ток, Ixx	≤1,5 мА
Максимальный ток, Imax при t=20мс	1,5А f=0,5 Гц
Падение напряжения при Iраб.	≤5 В
Частота переключения, Fmax	600 Гц
Диапазон рабочих температур	-25°C...+75°C
Комплексная защита	Нет
Индикация срабатывания	Есть
Заземляющий вывод	Есть
Материал корпуса	Д16Т
Присоединение	Клеммник Диаметр кабеля: 4,3...6,3мм Макс. сечение жил кабеля 1,5мм ²
Степень защиты по ГОСТ 14254-2015	IP67

4. Дополнительная информация.

Момент затяжки гаек, не более	5 Н•м
-------------------------------	-------

5. Содержание драгметаллов, мг.

Золото	-
Серебро	-
Палладий	-

6. Комплектность поставки:

Датчик - 1 шт.

Гайка M12x1 - 2 шт.

Паспорт (на каждые 20 датчиков в транспортной таре) - 1 шт.

7. Указание мер безопасности.

- Все подключения к датчику производить при отключенном напряжении питания.
- По способу защиты от поражения электрическим током датчики соответствуют классу I по ГОСТ IEC 61140-2012.
- Датчики предназначены для работы во взрывобезопасной среде, не содержащей агрессивных газов и паров в концентрациях, приводящих к коррозии металлов.

8. Указания по установке и эксплуатации.

- Закрепить датчик на объекте с учетом допустимых моментов затяжки гаек.
- Рабочее положение - любое.
- Проверить маркировку выводов датчика и подключить в строгом соответствии со схемой подключения. Не допускаются перегрузки и короткие замыкания в нагрузке.
- Режим работы ПВ100.
- Допускается прямое попадание на чувствительную поверхность смазочно-охлаждающих жидкостей и масел.
- Для исключения взаимного влияния датчиков расстояние между ними должно быть не менее двух наружных диаметров датчика.

9. Правила хранения и транспортирования.

9.1. Условия хранения в складских помещениях:

- Температура +5°C...+35°C

- Влажность, не более 85%.

9.2. Условия транспортирования:

- Температура -50°C...+50°C.

- Влажность до 98% (при +35°C).

- Атмосферное давление 84,0...106,7 кПа.

10. Гарантийные обязательства.

Гарантийный срок 24 месяца со дня ввода в эксплуатацию, но не более 36 месяцев со дня отгрузки потребителю при условии соблюдения правил транспортировки, хранения, монтажа, эксплуатации.

Изделия принимаются на рассмотрение по гарантии при наличии Рекламационного акта, этикетки и (или) паспорта.