

Рисунок 7. Диапазоны регулировок положения монитора

6. СВИДЕТЕЛЬСТВО О ПРИЕМКЕ И ГАРАНТИЙНЫЕ ОБЯЗАТЕЛЬСТВА

6.1. Кронштейн настольный «К-522» соответствует КШУР.301563.052 и признан годным для эксплуатации. Изготовитель гарантирует соответствие изделия требованиям КШУР.301563.052 при соблюдении потребителем условий эксплуатации, хранения и транспортировки.

6.2. Гарантийный срок эксплуатации 12 месяцев со дня продажи через розничную торговую сеть. При отсутствии отметки торговой организации гарантийный срок исчисляется с даты изготовления изделия. Месяц и год изготовления изделия указаны в гарантийном талоне. В случае приобретения изделия дистанционным методом гарантийный срок исчисляется с даты получения посылки по почте, от курьера или в транспортной компании. Гарантийный ремонт осуществляет предприятие-изготовитель.

6.3. Не принимаются претензии по изделиям, имеющим механические повреждения, отличные от естественных следов эксплуатации.

6.4. Претензии по работе и предложения следует направлять по адресу:

410052, Россия, Саратов, а/я 500,
Тел./факс: 8(800) 775-07-94 (Пн-Пт, 08:00-17:00 по московскому времени)
E-mail: help@remo-zavod.ru, www.remo-zavod.ru

6.5. Наименование и адрес местонахождения изготовителя:

ООО «РЭМО-Технологии»,
410033, Саратовская область,
Г.О. ГОРОД САРАТОВ, Г САРАТОВ,
УЛ ИМ ПАНФИЛОВА И.В., ЗД. 1Б, СТР. 3



ОБРАТИТЕ ВНИМАНИЕ! В связи с постоянным совершенствованием конструкции и технологии, в вашем изделии могут быть изменения, не отмеченные в настоящем паспорте и не ухудшающие его параметры.

РЭМО

Кронштейн настенный «К-522» для двух LCD/LED мониторов с креплением FDMI VESA

ПАСПОРТ
КШУР.301563.052ПС



1. ОБЩИЕ СВЕДЕНИЯ

- 1.1. Кронштейн настольный «К-522» позволяет удобно и просто установить на столе два практически любых современных панельных LCD/LED монитора, имеющих систему крепления VESA. Возможен наклон мониторов вверх-вниз и их разворот в вертикальное положение.
- 1.2. Кронштейн универсален, обладает широкими возможностями для максимально удобного размещения мониторов на столе с толщиной столешницы до 55мм. Максимальный вынос монитора от оси опоры — 395мм.
- 1.3. Кронштейн изготовлен из высококачественной стали и окрашен в черный цвет.
- 1.4. Кронштейн «К-522» совместим с креплением FDMI VESA MIS-D 75 или VESA MIS-D 100 (используются винты M4).
- 1.5. Кронштейн снабжен дополнительным упорным винтом, позволяющим зафиксировать угол наклона монитора.

2. ТЕХНИЧЕСКИЕ ХАРАКТЕРИСТИКИ

- 2.1. Количество одновременно устанавливаемых мониторов, шт. 2
- 2.2. Максимальная нагрузка, кг 2×8
- 2.3. Максимальная диагональ, см (дюймов) 81 (32)
- 2.4. Минимальный размер крепления VESA, мм 75
- 2.5. Максимальный размер крепления VESA, мм 100
- 2.6. Масса кронштейна, не более, кг 2,5
- 2.7. Высота стойки, мм 350
- 2.8. Максимальный вылет балки от оси стойки, мм 395
- 2.9. Диаметр основания, мм 95

3. КОМПЛЕКТ ПСТАВКИ

- 3.1. Стойка несущая, шт. 1
- 3.2. Балка двойная с держателем монитора в сборе, шт. 1
- 3.3. Прижимная шайба с винтом, шт. 1
- 3.4. Комплект крепежа, шт. 1
- 3.5. Паспорт, шт. 1
- 3.6. Гарантийный талон, шт. 1
- 3.7. Упаковка, шт. 1

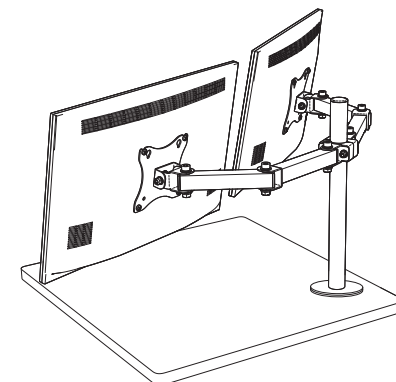


Рисунок 1. Внешний вид кронштейна К-522. (пример расположения мониторов)



Рисунок 2. Элементы конструкции кронштейна К-522.

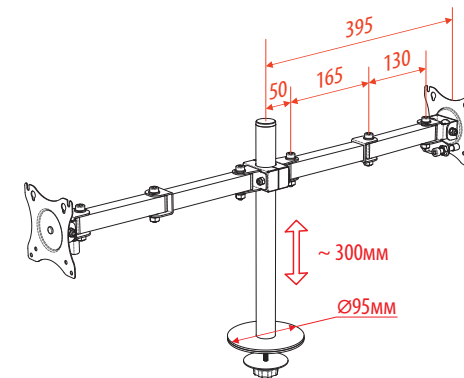


Рисунок 3. Размеры для регулировки кронштейна

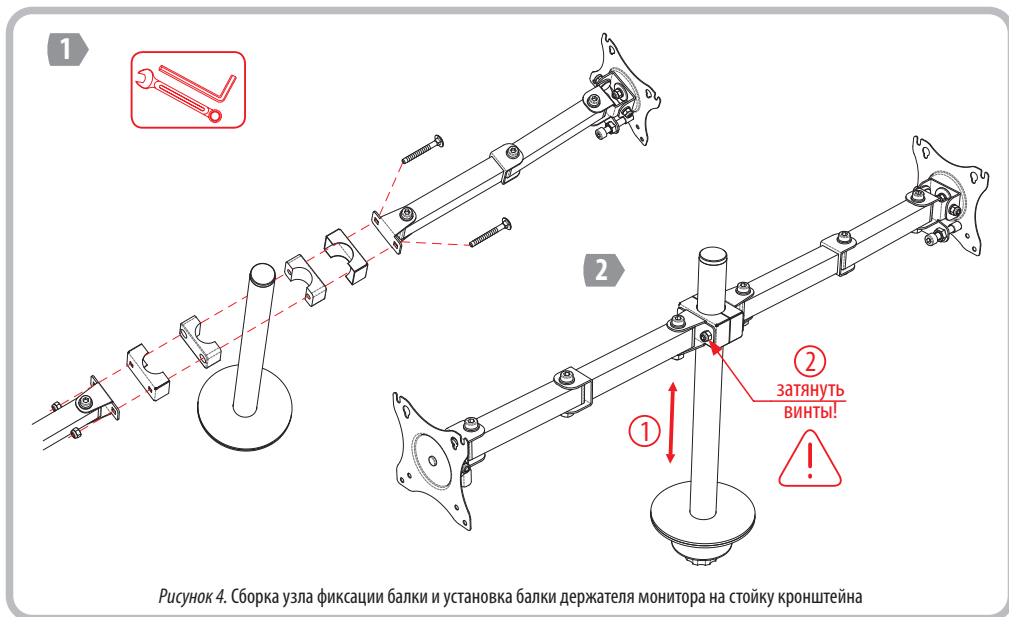


Рисунок 4. Сборка узла фиксации балки и установка балки держателя монитора на стойку кронштейна

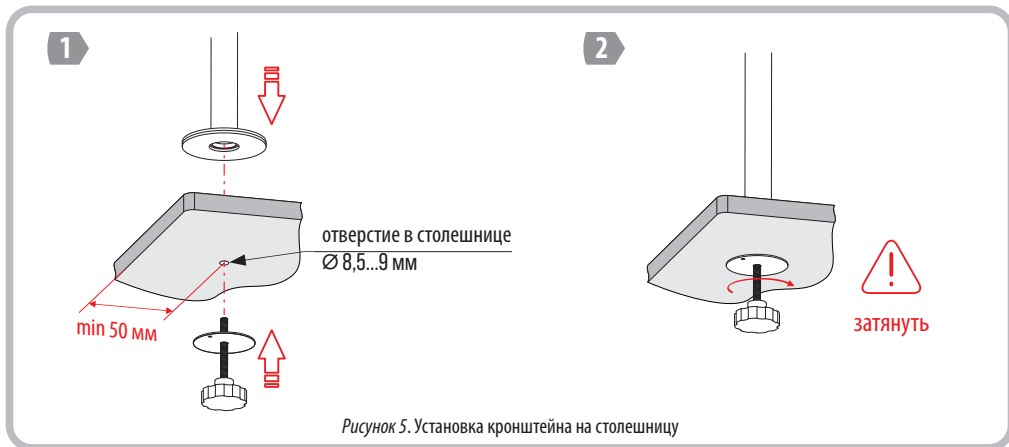



Рисунок 5. Установка кронштейна на столешнице

4. МОНТАЖ

- 4.1. Извлеките из упаковки все детали кронштейна. Убедитесь в отсутствии механических повреждений. Ознакомьтесь с настоящим паспортом. Возьмите инструменты из комплекта поставки: шестигранные ключи, гаечный ключ.
- 4.2. Внешний вид и элементы конструкции кронштейна показаны на рис.1, 2.
- 4.3. Соберите узел фиксации балки на стойке (см. рис. 4). Выберите оптимальное положение балки и затяните винты.
- 4.4. Просверлите в столешнице отверстие – обратите внимание, что основание стойки имеет диаметр 95 мм и оно должно полностью размещаться на плоскости стола (см. рис. 5). Вставьте винт с прижимной шайбой в отверстие столешницы. Установите стойку на стол и плотно затяните прижимной винт. Убедитесь, что основание не может свободно перемещаться по поверхности стола. При необходимости ещё раз затяните винт.

 Кронштейн K-522 совместим с мониторами, имеющими крепления стандарта FDMI VESA MIS-D 75, VESA MIS-D 100. Для установки монитора на кронштейн используются винты M4x8 или M4x12 из комплекта поставки. Длину винтов следует уточнить в документации на монитор или в службе технической поддержки производителя монитора.

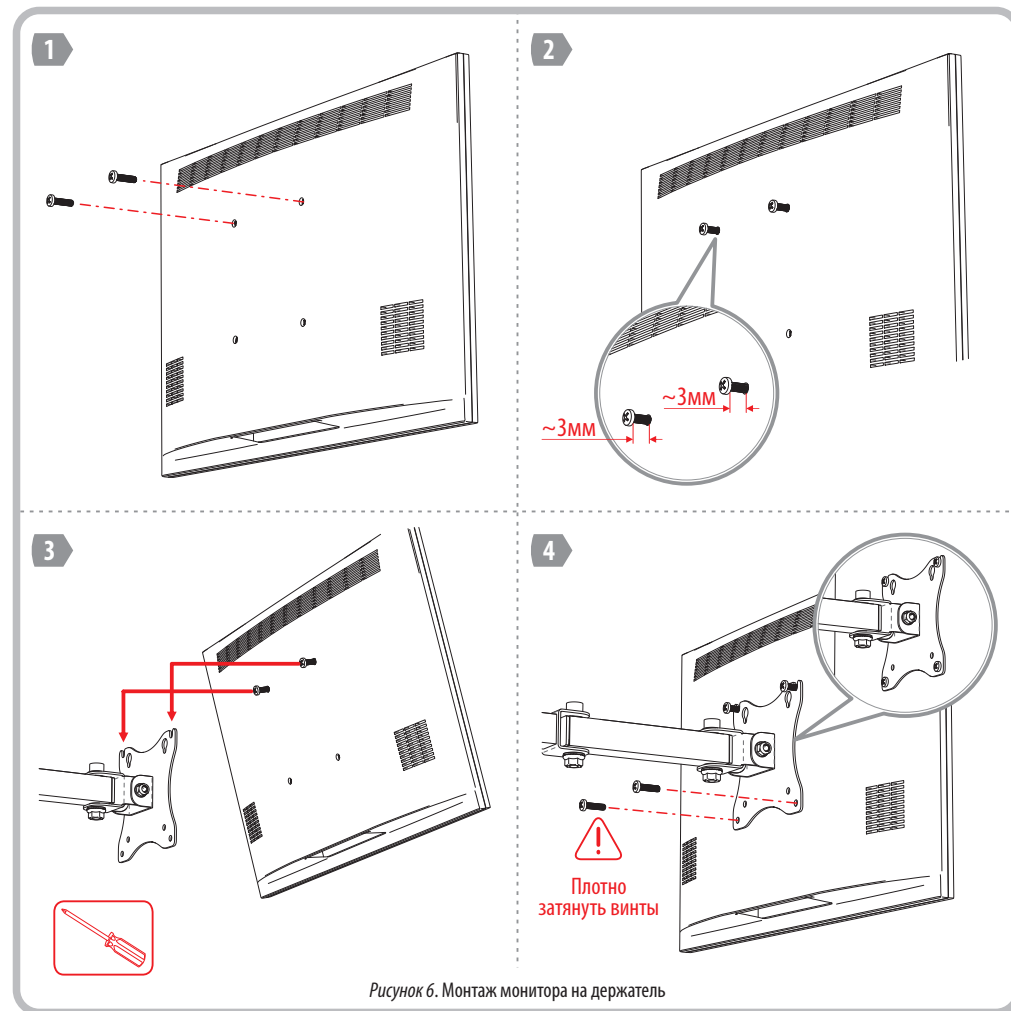


Рисунок 6. Монтаж монитора на держатель

- 4.5. Вверните винты M4 в крепёжные отверстия VESA на мониторе, оставив расстояние между головкой и корпусом около 3мм. Навесьте монитор на держатель и вверните нижние винты в крепёжные отверстия VESA. Протяните все винты, убедитесь в отсутствии люфта монитора. Процесс монтажа монитора показан на рис.6.
- 4.6. Отрегулируйте положение монитора (см. рис.3, 7). При необходимости подтяните осевые винты с помощью соответствующего шестигранного ключа и гаечного ключа. Затяните упорный винт.
- 4.7. Подключите кабели к монитору. Закрепите их на штанге, например, с помощью нейлоновых стяжек.
- 4.8. Аналогично установите второй монитор.

5. УСЛОВИЯ ТРАНСПОРТИРОВКИ, ХРАНЕНИЯ И ЭКСПЛУАТАЦИИ

- 5.1. Кронштейн настольный «K-522» может эксплуатироваться в интервале температур от +10°C до +35°C и предельном значении относительной влажности воздуха 80% при температуре 25°C. Транспортировка и хранение должны осуществляться при температурах от -50°C до +50°C и предельном значении относительной влажности воздуха 98% при температуре 25°C при условии защиты от солнечного излучения и атмосферных осадков.
- 5.2. Срок службы изделия – 3 года.
- 5.3. Изделие не содержит вредных веществ (материалов) и может быть утилизировано как бытовой отход любым способом, кроме сжигания в непригодных условиях. Изделие может эксплуатироваться без ограничений в быту и на промышленных предприятиях не выше III класса опасности.